

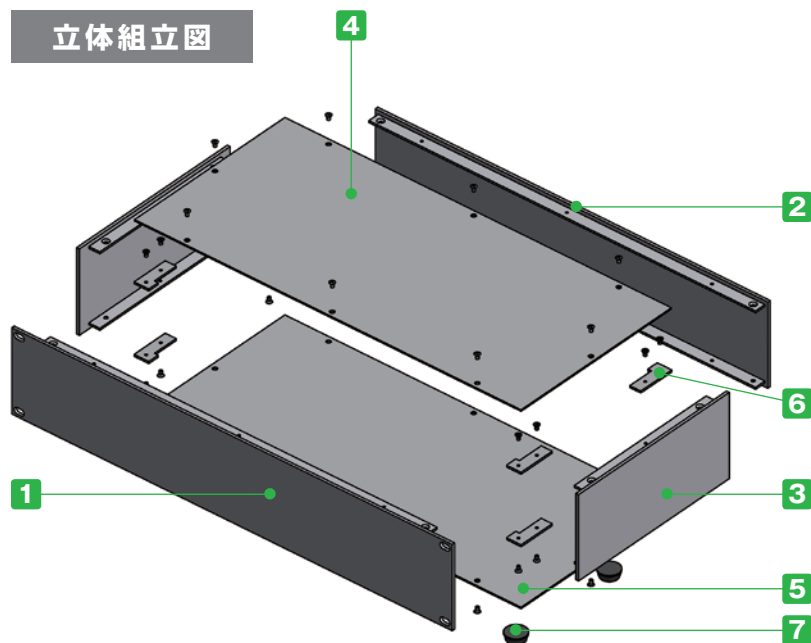
10 YER SERIES EIAラックケース

ラックケース / サブラック



- カスタム製品 (穴加工・シルク印刷) についてはP14-1~51をご覧ください。
- CADデータ (DXF/DWG) でご依頼いただくと**5%割引**、リピート注文品は更に**5%割引**致します。

立体組立図



- YERシリーズは、パネルを強化し有効幅が424mmと内部有効面積が広いラックケースです。
- パネルはシルバー、ブラックの2色があります。
- パネル・側板・天底板はアルミ製で、組立式ですので、加工・シルク印刷・彫刻が大変しやすいEIA規格のラックケースです。
- 裏面導通処理のアルミ板に順次切替えを致します。

構成内容

No.	名称	個数	材質	色 / 表面処理
1	パネル	1	アルミ押出材 A6063S-T5	HLシルバーアルマイト・HLブラックアルマイト
2	リアパネル	1	アルミ押出材 A6063S-T5	HLシルバーアルマイト
3	側板	2	アルミ押出材 A6063S-T5	HLシルバーアルマイト
4	天板	1	アルミ板 A1100P t1.5	表面 メタリックシルバー塗装 / 裏面 導通処理
5	底板	1	アルミ板 A1100P t1.5	表面 メタリックシルバー塗装 / 裏面 導通処理
6	固定金具	8	鋼板 SPCC t2.0	三価クロメート
7	ゴム足	4	合成ゴム	ブラック

■ 天底板片面保護シート付です。目立ちにくいのでご注意ください。

※ HL=ヘアライン処理

型番目次 / Photo INDEX

プラスチックケース

キャリングケース

防水・防塵樹脂ボックス

防水・防塵アルミ/ステンレスボックス

端子ボックス/防水コネクタ/ケーブルグランド

アルミフレーム/ヒートシンクケース

アルミサッシケース

メタルケース

フリーサイズケース/フリーサイズパネル

ラックケース/サブラック

棚板/ラックパネル

電池ホルダー/電池ボックス

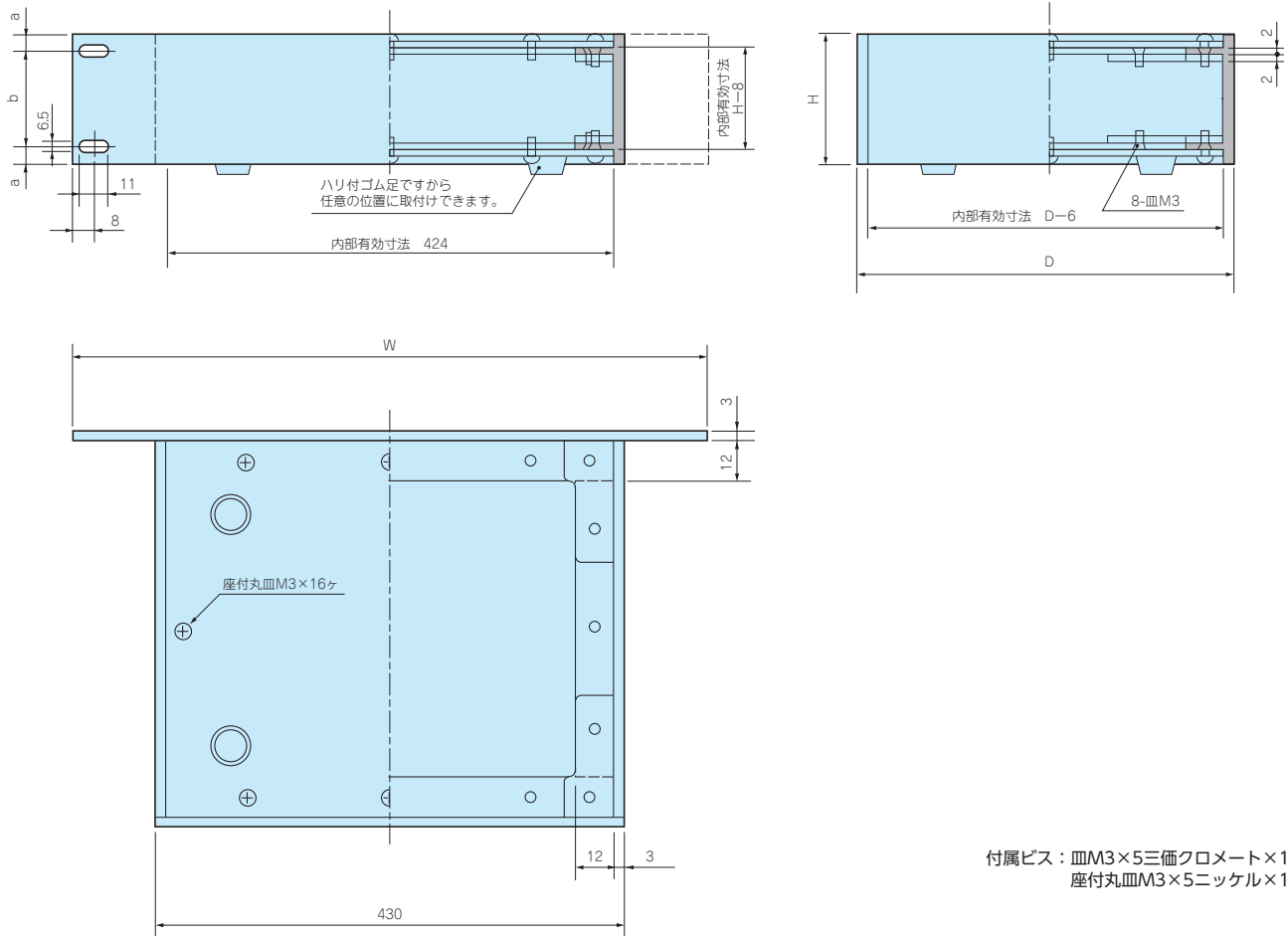
アクセサリ/機構部品

カスタム製品

技術資料/各種ご案内

外觀寸法図

■ 各製品の詳細図はホームページよりCAD・PDF図をダウンロードしてご確認ください。



付属ビス： $\Phi\text{M}3\times 5$ 三価クロメート×17
座付丸皿M3×5ニッケル×17

型番・寸法・標準価格

型番		H	W	D	a	b	自重 (kg)	標準価格S	標準価格B
● シルバー	● ブラック								
YER 44-20S	YER 44-20B	44	482.6	200	6.1	31.8	1.38	▲ 8,970	▲ 9,050
YER 44-32S	YER 44-32B	44	482.6	320	6.1	31.8	1.94	▲10,410	▲10,500
YER 88-20S	YER 88-20B	88	482.6	200	5.9	76.2	1.85	▲10,300	▲10,470
YER 88-32S	YER 88-32B	88	482.6	320	5.9	76.2	2.49	11,990	12,240
YER133-20S	YER133-20B	132.5	482.6	200	37.7	57.1	2.23	12,000	12,200
YER133-32S	YER133-32B	132.5	482.6	320	37.7	57.1	2.93	14,340	14,540

▲は値上げした製品です。

型番目次/
Photo
INDEX

プラスチック
ケース

キャリング
ケース

防水・防塵
樹脂ボックス

防水・防塵
アルミ/
ステンレス
ボックス

端子ボックス/
防水コネクタ/
ケーブル
グラウンド

アルミ
フレーム/
ヒートシンク
ケース

アルミサッシ
ケース

メタル
ケース

フリーサイズ
ケース/
フリーサイズ
パネル

ラックケース/
サブラック

機板/
ラックパネル

電池ホルダー/
電池ボックス

アクセサリ
機構部品

カスタム製品

技術資料/
各種ご案内