

WSC SERIES 傾斜プラスチックケース



安全防水構造



プラスチックケース

型番目次/
Photo
INDEXプラスチック
ケースキャリング
ケース防水・防塵
樹脂ボックス防水・防塵
アルミ/
ステンレス
ボックス端子ボックス/
防水コネクタ/
ケーブル
グランドアルミ
フレーム/
ヒートシンク
ケースアルミサッシ
ケースメタル
ケースフリーサイズ
ケース/
フリーサイズ
パネルラックケース/
サブラック棚板/
ラックパネル電池ホルダー/
電池ボックスアクセサリ
/機構部品

カスタム製品

技術資料/
各種ご案内

人間工学に基づいた傾斜角と流線形デザイン

WSCシリーズは、デスクトップ操作に適した傾斜ケースです。

傾斜角は視認性の良い13度と18度の機種を用意しており、用途に合わせてご選択頂けます。

また、側面・底面は手に持ち易い流線形デザインとなっており、ハンドヘルド型の機器としても利用可能です。

13度と18度の2タイプ



様々な環境で使用可能なIP67防水・防塵構造

弾力性が高く、劣化しにくいシリコンガスケットで高い防水性を保ちます。

カバーはインサートナット入りですので、繰り返し開閉しても防水性は落ちません。



製品使用例

医療用測定器・医療用コントローラー



電子カード読み取り端末



通信・ネットワーク機器



操作面・スイッチ部の防水について

- 操作面・スイッチ部に穴加工をした時点で防水性は失われます。
- 操作面・スイッチ部を防水する場合は、メンブレンキーパッド・クリックエンボスシートを貼付けてご利用下さい。



ケーブル・配線出口の防水について

- ケーブル・配線出口の防水はオプションのケーブルグランドをご利用下さい。
- ケーブルグランドはカタログP5-67～75をご覧ください。



1

プラスチックケース

型番目次/
Photo
INDEXプラスチック
ケースキャリング
ケース防水・防塵
樹脂ボックス防水・防塵
アルミ/
ステンレス
ボックス端子ボックス/
防水コネクタ/
ケーブル
グランドアルミ
フレーム/
ヒートシンク
ケースアルミサッシ
ケースメタル
ケースフリーサイズ
ケース/
フリーサイズ
パネルラックケース/
サブラック棚板/
ラックパネル電池ホルダー/
電池ボックスアクセサリ/
機構部品

カスタム製品

技術資料/
各種ご案内



- カスタム製品 (穴加工・インクジェット印刷・表面シート製作) についてはP14-1~51をご覧ください。
- CADデータ (DXF/DWG) でご依頼いただくと5%割引、リピート注文品は更に5%割引致します。

テクニカルデータ
保護等級：IP67
使用温度範囲：-10℃~+60℃
カバー締め付けトルク： 0.2N・m~0.3N・m



- 操作面が傾斜形状のためデスクトップ型のコントローラー・測定器に最適です。また、側面・底面が流線形なのでハンドヘルドの機器としても利用可能です。
- IP67の高い防水性があり、液体（プラスチックに影響の無い）のかかる場所の医療機器や研究機器、屋外に持ち運びをする操作機器にご利用頂けます。

構成内容

No.	名称	個数	材質	色 / 表面処理
1	カバー	1	難燃性ABS (UL94V-0 主成分)	オフホワイト・ブラック / シボ
2	ベース	1	難燃性ABS (UL94V-0 主成分)	オフホワイト・ブラック / シボ
3	ガスケット	1	シリコンゴム	ブラック
4	取付ビス (バインドM2.5×8)	4	ステンレス	無処理
5	貼付ゴム足	4	ポリウレタン	透明

オプション部品 (別売)



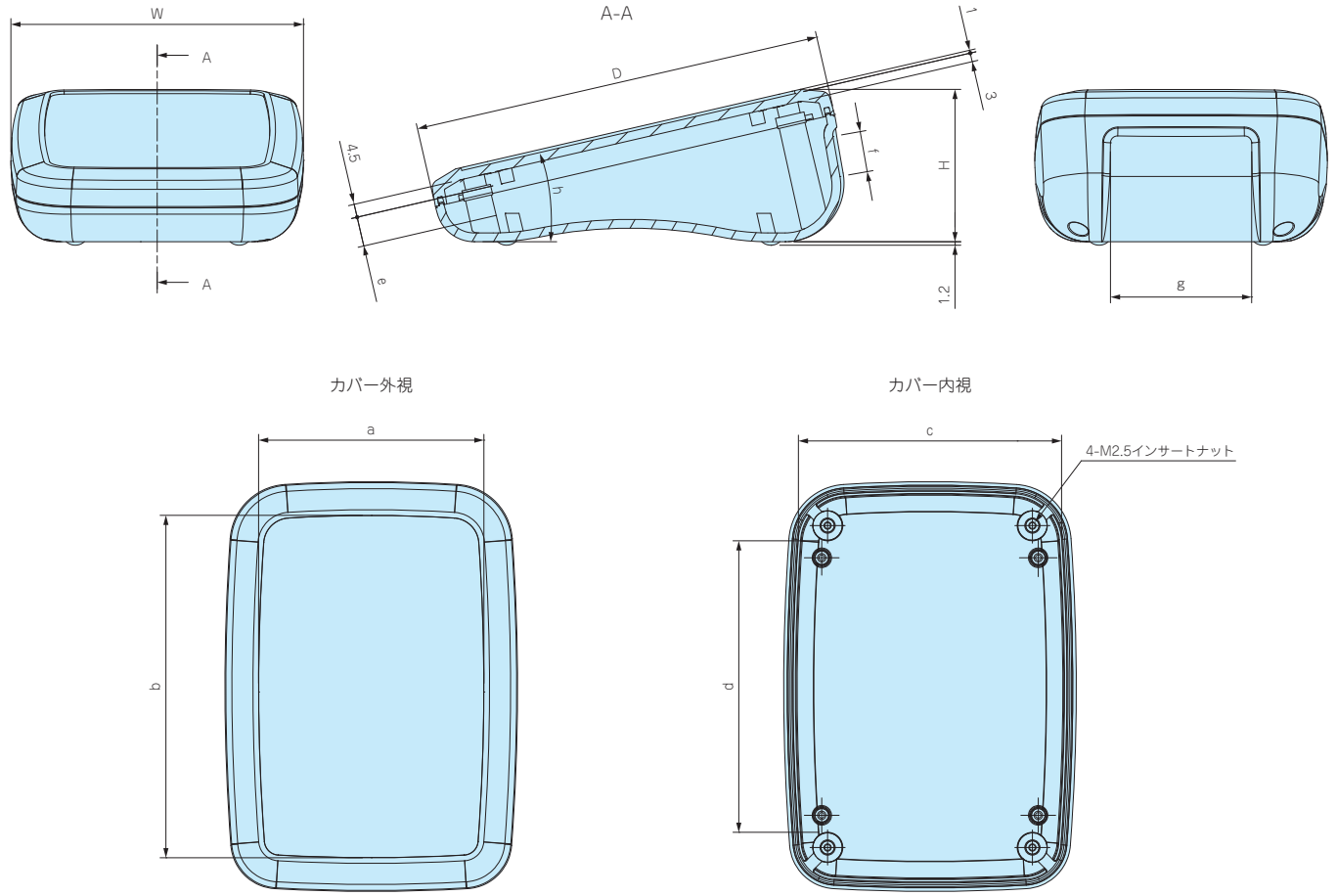
基板取付タッピングビス
EMシリーズ P1-124

ヘキサロピュラビス
MRシリーズ P3-16

ケーブルグラウンド
P5-67~75

外觀寸法図

■下記図面は代表共通図です。
各製品の詳細図はホームページよりCAD・PDF図をダウンロードしてご確認下さい。



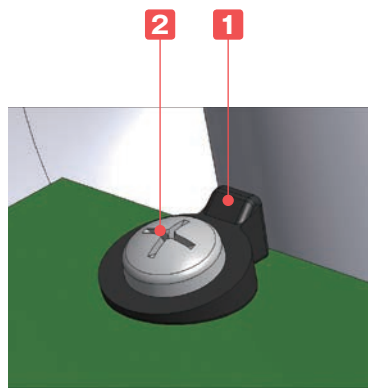
型番・寸法・標準価格

型番		寸法										操作面角度	標準価格
● オフホワイト	● ブラック	W	D	H	a	b	c	d	e	f	g	h	
NEW WSC10-14-5W	NEW WSC10-14-5B	100	140	52	77	117	87	100	10	13.9	48.2	13°	1,270
NEW WSC10-14-7W	NEW WSC10-14-7B	100	140	72	77	117	87	100	22	27.4	48.2	18°	1,380
NEW WSC14-14-5W	NEW WSC14-14-5B	140	140	52	117	117	128	100	10	13.8	80.5	13°	1,620
NEW WSC14-14-7W	NEW WSC14-14-7B	140	140	72	117	117	128	100	22	27.4	80.5	18°	1,730
NEW WSC18-14-5W	NEW WSC18-14-5B	175	140	52	152	117	163	95	11.3	13.8	103.5	13°	1,950
NEW WSC18-14-7W	NEW WSC18-14-7B	175	140	72	152	117	163	95	23.7	27.4	103.5	18°	2,100

WSP-M2.3

傾斜スペーサー

★★ NEW



■ WSCシリーズはベース側の基板取付ボスが金型構造上斜めとなる為、取付ビスも斜めとなり、ビスと基板の間に隙間が発生します。隙間を気にされる場合は、傾斜スペーサーをご使用ください。ベース側用にEM-2.3-8タッピングビス、カバー側用にEM-2.3タッピングビス(P1-124)をご用意しています。



構成内容

No.	名称	個数	材質	色/表面処理
1	傾斜スペーサー	4	POM	ブラック
2	取付ビス(ナベタッピングM2.3×8)	4	鉄	三価クロメート

■ 締付トルク 0.1N・m

型番・標準価格

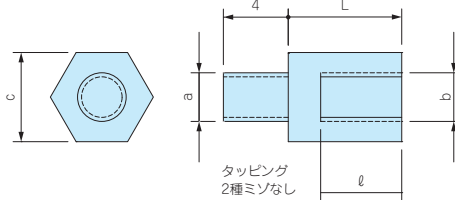
型番	適合ケース	入数	標準価格/袋
NEW WSP-M2.3	WSCシリーズ (ベース側ボス用)	各4/袋	190

TPS SERIES

タッピングスペーサー



- ネジ部がタッピング形状で、プラスチックケースのボスにそのまま取付け可能なスペーサーです。
- M2.3、M2.6、M3用を揃えています。



型番・寸法・標準価格

■ 材質 / 表面処理 : 真ちゅう / 無処理

型番	タッピングa	ネジb	c	L	φ	入数	標準価格 / 袋	対応ケース	
TPS-M2.3-4	M2.3	M2.3	5	4	3	4本 / 袋	150	WH・PFE LC・LCE・LCS・LCT PF・PFF (M2.3ボスサイズのみ) TW・TWN・TWF (M2.3ボスサイズのみ) WP (M2.3ボスサイズのみ)	
TPS-M2.3-5	M2.3	M2.3	5	5	3	4本 / 袋	150		
TPS-M2.3-6	M2.3	M2.3	5	6	4	4本 / 袋	150		
TPS-M2.3-7	M2.3	M2.3	5	7	5	4本 / 袋	170		
TPS-M2.3-8	M2.3	M2.3	5	8	6	4本 / 袋	170		
TPS-M2.3-10	M2.3	M2.3	5	10	6	4本 / 袋	220		
TPS-M2.3-12	M2.3	M2.3	5	12	6	4本 / 袋	260		
TPS-M2.6-4	M2.6	M2.6	5	4	3	4本 / 袋	220		PF・PFF (M2.6ボスサイズのみ) WP (M2.6ボスサイズのみ)
TPS-M2.6-5	M2.6	M2.6	5	5	3	4本 / 袋	220		
TPS-M2.6-7	M2.6	M2.6	5	7	5	4本 / 袋	240		
TPS-M2.6-10	M2.6	M2.6	5	10	6	4本 / 袋	260		SU・SS・SS-N・PR・OP SY・SYH・PC・GHA・LM TWS・TW・TWN・TWF (M3ボスサイズのみ) GA (M3ボスサイズのみ)
TPS-M2.6-12	M2.6	M2.6	5	12	6	4本 / 袋	260		
TPS-M3-4	M3	M3	5.5	4	3	4本 / 袋	150		
TPS-M3-5	M3	M3	5.5	5	3	4本 / 袋	150		
TPS-M3-6	M3	M3	5.5	6	4	4本 / 袋	150		
TPS-M3-7	M3	M3	5.5	7	5	4本 / 袋	170		
TPS-M3-8	M3	M3	5.5	8	5	4本 / 袋	170	GA (M3ボスサイズのみ)	
TPS-M3-10	M3	M3	5.5	10	6	4本 / 袋	240		
TPS-M3-12	M3	M3	5.5	12	6	4本 / 袋	260		



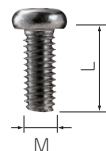
- 奨励ドライバー
c寸法 5mm用 : VESSEL 4100 5-115 パワーソケットドライバー
c寸法5.5mm用 : VESSEL 4100 5.5-115 パワーソケットドライバー
その他、ENGINEERナットドライバー (DN-04・DN-05) もご使用いただけます。

MT SERIES

ビスセット



ナベビス



トラスビス



- TPSタッピングスペーサーや、他メーカーのスペーサーを使用して基板を取付ける際にご利用下さい。

型番・寸法・標準価格

型番	M	L	形状	材質	表面処理	入数	標準価格 / 袋
NEW MT2.3-4	2.3	4	ナベビス	鉄	三価クロメート	20 / 袋	110
NEW MT2.3-6	2.3	6		鉄	三価クロメート	20 / 袋	110
NEW MT2.6-4	2.6	4		鉄	三価クロメート	20 / 袋	100
MT3-4	3	4		鉄	三価クロメート	20 / 袋	80
MT-10S	2.6	5	トラスビス	真ちゅう	ニッケルメッキ	50 / 袋	250
MT-11S	3	5		真ちゅう	ニッケルメッキ	50 / 袋	300
MT-11B	3	5		真ちゅう	三価黒クロメート	50 / 袋	340

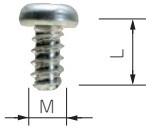
EM SERIES

固定用タッピングビス



1

プラスチックケース



- 基板取付ボスに固定する際にご利用下さい。
- EM-3-6は基板の板厚が t1.6以上の場合にご利用下さい。

型番・寸法・標準価格

■ 材質 / 表面処理 : 鉄 / 三価クロメート

型番	M	L	適応機種	入数	標準価格 / 袋
EM-1.6	1.6	4	WC・CSS・CS PS (M1.6ボスサイズのみ)	50 / 袋	310
EM-2	2	5	PS・TW・TWN・TWF・WP (M2ボスサイズのみ)	50 / 袋	250
EM-2.3	2.3	6	WH・LC・LCT・LCS・LCE・PFE WSC (カバー側ボスのみ) PF・PFF (M2.3ボスサイズのみ) TW・TWN・TWF (M2.3ボスサイズのみ) WP (M2.3ボスサイズのみ)	50 / 袋	250
NEW EM-2.3-8	2.3	8	WSC (ベース側ボスのみ)	50 / 袋	250
EM-2.6	2.6	6	PF・PFF・WP (M2.6ボスサイズのみ)	50 / 袋	250
EM-3	3	5	SU・SS・SS-N・PR・OP・SY・SYH・PC・GHA・LM DPCP	50 / 袋	250
EM-3-6	3	6	TWS・TW・TWN・TWF (M3ボスサイズのみ) GA (M3ボスサイズのみ)	50 / 袋	250

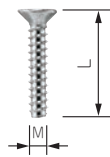
型番目次/
Photo
INDEX

MR SERIES

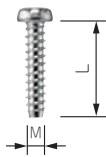
ヘキサロビュラタッピングビス



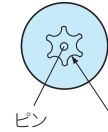
皿タッピングビス



ナベタッピングビス



ヘッド形状(ピンあり)



ヘッド形状(ピンなし)



*注: MR1.6-6S、MR2.6-10□、MR3-14□はヘッド中心部のピンはありません。

- 通信機器用の特殊ネジや取外し防止用ネジとしてご利用下さい。
- 締付け、取外しに専用ドライバーが必要になります。
- ヘキサロビュラとは、トルクスネジと同形状のネジでISO規格、JIS規格での名称です。
- 樹脂用のタッピングネジです。

プラスチックケース

キャリングケース

防水・防塵樹脂ボックス

防水・防塵アルミ/ステンレスボックス

端子ボックス/防水コネクタ/ケーブルグランド

アルミフレーム/ヒートシンクケース

アルミサッシケース

型番・寸法・標準価格

型番	M	L	穴番号	頭形状	材質	表面処理	適応機種	入数	標準価格 / 袋
MR1.6- 6S *	1.6	6	T3	ナベ	鉄	ニッケルメッキ	CSS・CS	20 / 袋	310
MR2.5- 8PS	2.5	8	T8	ナベ	鉄	ニッケルメッキ	PF・PFE・PFF (M2.5サイズ)	20 / 袋	220
MR2.6-10S *	2.6	10	T8	皿	鉄	ニッケルメッキ	TW5-2-5・5-3-5	20 / 袋	260
MR2.6-10B *	2.6	10	T8	皿	鉄	三価黒クロメート	TW/TWN4-2-5・4-2-6・4-2-8・5-2-7・5-3-7・5-4-7・8-2-8・8-4-8 TWF4-2-5・5-2-5・5-3-5・5-2-7・5-3-7・5-4-7・5-3-9	20 / 袋	290
MR2.6-12PS	2.6	12	T8	ナベ	鉄	ニッケルメッキ	LCT/LCS/LC115-F2・F3・145S-F6	20 / 袋	290
MR2.6-14PS	2.6	14	T8	ナベ	鉄	ニッケルメッキ	LCT/LCS/LC115H-F2・F3・M2・9V 135・135H-F4・M2・M3・9V 145・145H-F6・M2・M4 165・165H-M4	20 / 袋	290
MR2.6-14S	2.6	14	T8	皿	鉄	ニッケルメッキ	TW/TWN7-2-11・7-4-11・7-5-11 TWF7-2-11・7-4-11・7-5-11・8-2-8・8-4-8 LCT/LCS/LC115-N・F2・F3・145S-N・F6 LCE115-N	20 / 袋	290
MR2.6-18S	2.6	18	T8	皿	鉄	ニッケルメッキ	LCT/LCS/LC115H-N・F2・F3・M2・9V 135・135H-N・F4・M2・M3・9V 145・145H-N・F6・M2・M4 165・165H-N・M4 LCE115H-N・135-N・145H-N・165H-N	20 / 袋	290
MR3 - 8PS	3	8	T10	ナベ	鉄	ニッケルメッキ	PF・PFE・PFF (M3サイズ)	20 / 袋	280
MR3 -14S *	3	14	T10	皿	鉄	ニッケルメッキ	TW・TWN・TWF (M3サイズ)	20 / 袋	240
MR3 -14B *	3	14	T10	皿	鉄	三価黒クロメート		20 / 袋	240

メタルケース

フリーサイズケース/フリーサイズパネル

ラックケース/サブラック

機板/ラックパネル

電池ホルダー/電池ボックス

アクセサリ/機構部品

カスタム製品

技術資料/各種ご案内



端子ボックス／防水コネクタ／ケーブルグランド

型番目次/
Photo
INDEX

プラスチック
ケース

キャリング
ケース

防水・防塵
樹脂ボックス

防水・防塵
アルミ/
ステンレス
ボックス

端子ボックス/
防水コネクタ/
ケーブル
グランド

アルミ
フレーム/
ヒートシンク
ケース

アルミサッシ
ケース

メタル
ケース

フリーサイズ
ケース/
フリーサイズ
パネル

ラックケース/
サブラック

棚板/
ラックパネル

電池ホルダー/
電池ボックス

アクセサリ/
機構部品

カスタム製品

技術資料/
各種ご案内

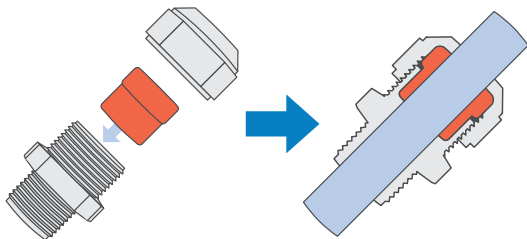
- 保護等級IP68 1bar/30分の高防水型樹脂製ケーブルグランドです。
- ネジサイズはM8～M50、対応ケーブル外径はφ2.5mm～φ42mmまで幅広いサイズを揃えています。
- キャップ・コネクタ本体はPA6GF（ポリアミド6ガラスファイバー入り）ですので強度と耐熱性に優れています。
- 環境を考慮したハロゲンフリー製品です。

テクニカルデータ

保護等級：IP68 1bar/30min
水深10mに30分相当の防水
使用温度範囲：-20℃～+100℃
EN50262 Var.Aに準拠
※規格の概要はP5-83をご参照下さい。

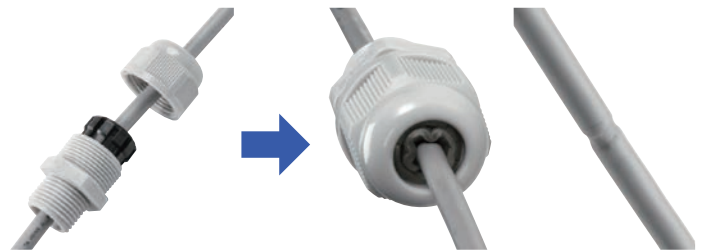
AGシリーズ

AGシリーズはゴムブッシュが肉厚で、ケーブルとの接触面が大きいので、均一な力でケーブルを保持します。繰返しの締付に対しても安定した高い防水性を発揮します。



従来式ケーブルグランド

強く締めつけるとゴムブッシュやケーブルの変形により安定した防水性が保てなくなる場合があります。



1 2 3 4

構成内容

■ PA6GF = ポリアミド6 ガラスファイバー入りの略称

No.	名称	材質
1	キャップ	PA6GF
2	ゴムブッシュ	TPE
3	コネクタ本体	PA6GF
4	ナット	PA6

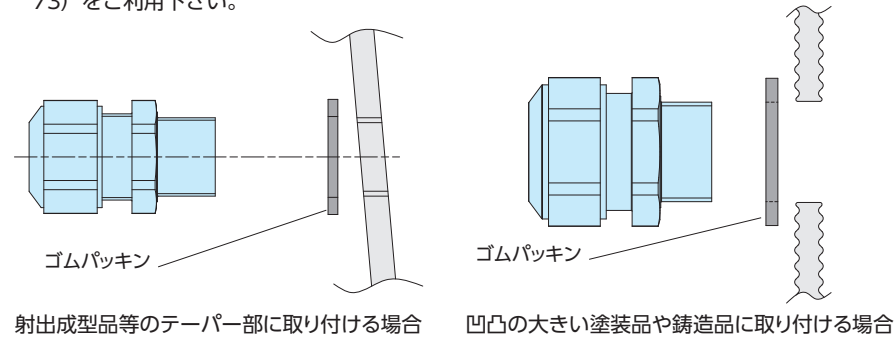
■ M8, M10サイズにはナットが付属していません。取付けの際は、相手側にネジ穴加工をして取付下さい。

- 締付けトルクはケーブル径により異なります。ゴムブッシュが少し見える程度まで締付けて下さい。

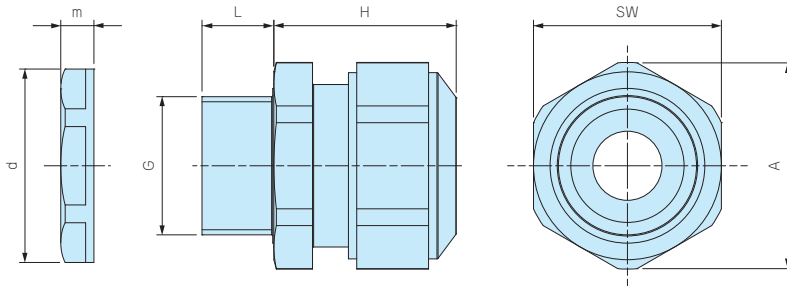


■ 台座裏側に止水リブが付いているので、相手側が平面の場合はオプションのゴムパッキンは必要ありません。

■ 相手側が凹凸の大きい塗装品や鋳造品の場合や射出成型品等のテーパ部に取付ける場合は、オプションのゴムパッキンAGPシリーズ（カタログP5-73）をご利用下さい。



外觀寸法図



■ 詳細寸法・CADデータは、ホームページをご覧ください。

■ M8・M10 サイズにはナットが付属しておりません。取付けの際は、ネジ穴加工が必要となります。

型番・寸法・標準価格

型番		G		適合ケーブル径		L	H 最大	SW	A	d	m	入数	標準価格 / 袋
● ブラック(B)	● ライトグレー(S)	ネジ規格	取付穴径	最小	最大								
AG8-3.5B	AG8-3.5S	M 8×1.0	ナット無	2.5	3.5	10	17	12	13.2	—	—	1 / 袋	▲ 240
AG8-5B	AG8-5S	M 8×1.0	ナット無	3.5	4.7	10	17	12	13.2	—	—	1 / 袋	▲ 240
AG10-6B	AG10-6S	M10×1.0	ナット無	4	6	10	19	15	16.5	—	—	1 / 袋	▲ 240
AG12-5B	AG12-5S	M12×1.5	φ12.2	3.5	4.7	12	23.5	17	18.7	18.8	5	1 / 袋	▲ 170
AG12-6.5B	AG12-6.5S	M12×1.5	φ12.2	5	6.5	12	23	17	18.7	18.8	5	1 / 袋	▲ 170
AG12-8B	AG12-8S	M12×1.5	φ12.2	6.5	7.8	12	23	17	18.7	18.8	5	1 / 袋	▲ 170
AG16-10B	AG16-10S	M16×1.5	φ16.2	8	10	12	26	21	23.1	24.3	5	1 / 袋	▲ 180
AG20-15B	AG20-15S	M20×1.5	φ20.2	11	15	13	27	27	29.7	29	6	1 / 袋	▲ 240
AG25-16B	AG25-16S	M25×1.5	φ25.2	12.5	16	13	34	34	37.4	36	6.7	1 / 袋	▲ 350
AG25-20B	AG25-20S	M25×1.5	φ25.2	16	20	13	34	34	37.4	36	6.7	1 / 袋	▲ 350
AG32-25.5B	AG32-25.5S	M32×1.5	φ32.3	21	25.5	15	36	41	45.6	46	8	1 / 袋	▲ 570
AG40-28.5B	AG40-28.5S	M40×1.5	φ40.3	24	28.5	15	41	50	55.4	53.5	9	1 / 袋	▲1,090
AG40-33B	AG40-33S	M40×1.5	φ40.3	28.5	33	15	41	50	55.4	53.5	9	1 / 袋	▲1,090
AG50-37B	AG50-37S	M50×1.5	φ50.4	33	37	16	45	60	65.5	66	9.6	1 / 袋	▲2,020
AG50-42B	AG50-42S	M50×1.5	φ50.4	37	42	16	45	60	65.5	66	9.6	1 / 袋	▲2,020

▲は値上げした製品です。

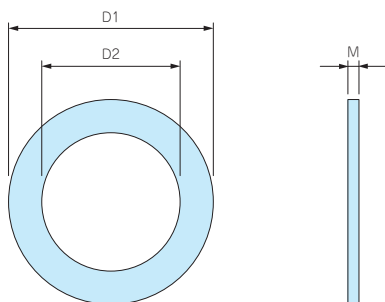
カスタム製品

技術資料/
各種ご案内

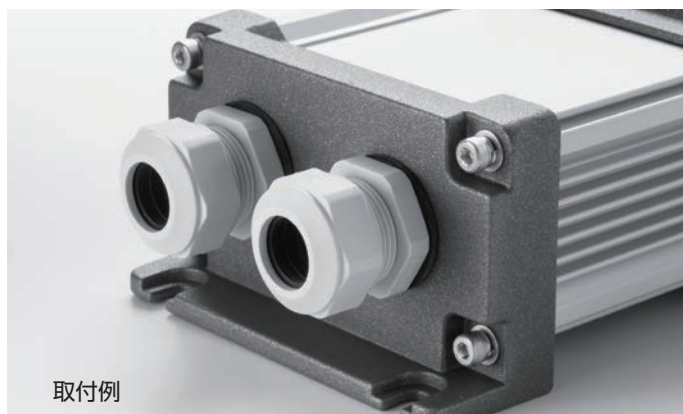


- AG・AGSPシリーズ専用のゴムパッキンです。耐油性の高いNBRゴム製です。
- 取付ける相手側が凹凸の大きい塗装品や鋳造品の場合にご利用下さい。
- 射出成型品のテーパ部に取り付ける場合にご利用下さい。
- サイズはM12～M50まで揃えています。
- 取付ける相手側が平面の場合は、ゴムパッキンの必要はありません。また、取付相手が平面の場合は、ゴムパッキンの有/無で防水性は変わりません。
- AG・AGSPシリーズ以外はOリングが付属していますので必要ありません。

外觀寸法図



■ 材質：NBR



型番・寸法・標準価格

型番	D1	D2	M	適合ケーブルグランド	入数	標準価格 / 袋
AGP-12	20	12	1.6	AG12 / AGSP12-6.5	10 / 袋	▲270
AGP-16	23.5	16.5	2.0	AG16 / AGSP16-8	10 / 袋	▲270
AGP-20	29	20	2.0	AG20 / AGSP20-12	10 / 袋	280
AGP-25	37	25	2.0	AG25	10 / 袋	340
AGP-32	44	32	2.2	AG32	5 / 袋	520
AGP-40	52	40	2.2	AG40	5 / 袋	640
AGP-50	64	50	3.1	AG50	5 / 袋	850

▲は値上げした製品です。

THA45 SERIES

シームレス型ケーブルグランド

5

端子ボックス／防水コネクタ／ケーブルグランド

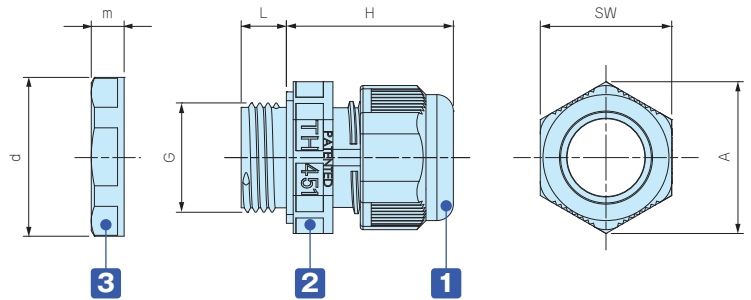
IP68



■ 本体とゴムブッシュが一体成型され、隙間のない構造なので、防水性に優れています。



外観寸法図



テクニカルデータ

保護等級：IP68 5bar/1h
水深50mに1時間相当の防水
使用温度範囲：-40℃～+125℃
EN50262 VarAに準拠
※規格の概要はP5-83をご参照下さい。

色仕様

記号	L ライトグレー / グレー	B ブラック / グレー	G ブラック / グリーン
色			

構成内容

■ PA = ポリアミドの略称

No.	名称	材質
1	キャップ	※PA66 / PA66GF
2	コネクタ本体	PA66・TPE
3	ナット	PA66

※THA452シリーズのキャップはPA66になります。

型番・寸法・標準価格

■ THA45シリーズをご注文の際は必ず、型番末尾□に L・B・Gの色記号をつけて下さい。

型番	G			適合ケーブル径		L	H 最大	SW	A	d	m	入数	標準価格 / 袋
	ネジ規格	ネジ外径	取付穴径	最小	最大								
THA450-16S□	M16×1.5	15.3	φ15.7	5	7.5	8	29.5	19	21.6	24	5	1 / 袋	▲220
THA450-16L□	M16×1.5	15.3	φ15.7	7.5	9.5	8	29.5	19	21.6	24	5	1 / 袋	▲220
THA451-20□	M20×1.5	20	φ20.2	10.5	14	8	31	24	26.3	26.5	7	1 / 袋	▲250
THA451-20-2□	M20×1.5	20	φ20.2	φ6×2		8	31	24	26.3	26.5	7	1 / 袋	▲250
THA452-25□	M25×1.5	25	φ25.2	14	17	8	34	29	32	35.2	6	1 / 袋	▲310

▲は値上げした製品です。

型番目次 / Photo INDEX

プラスチックケース

キャリングケース

防水・防塵樹脂ボックス

防水・防塵アルミ / ステンレスボックス

端子ボックス / 防水コネクタ / ケーブルグランド

アルミフレーム / ヒートシンクケース

アルミサッシケース

メタルケース

フリーサイズケース / フリーサイズパネル

ラックケース / サブラック

機板 / ラックパネル

電池ホルダー / 電池ボックス

アクセサリ / 機構部品

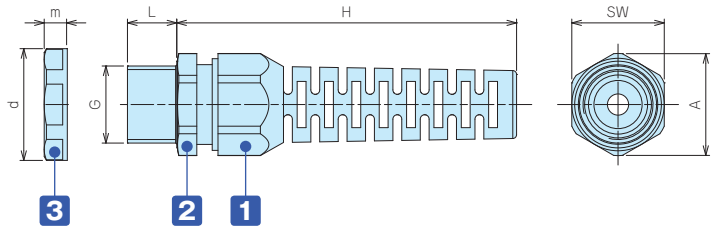
カスタム製品

技術資料 / 各種ご案内

端子ボックス / 防水コネクタ / ケーブルグランド



外観寸法図



- ケーブルの曲がりを防ぎ断線から保護します。
- IP67の防水性かつ、大幅な低価格となっています。
- 詳細寸法・CADデータは、ホームページをご覧ください。
- 相手側が凹凸の大きい塗装品や鋳造品の場合や射出成型品のテーパ部に取り付ける場合は、オプションのゴムパッキン (カタログP5-73) をご利用下さい。

構成内容

■ PA = ポリアミドの略称

No.	名称	材質
1	キャップ	PA6 (UL94V-2)
-	ゴムブッシュ	CR (クロロプレンゴム)
2	コネクタ本体	PA6 (UL94V-2)
3	ナット	PA6 (UL94V-2)

テクニカルデータ

保護等級: IP67相当
 使用温度範囲: -30℃~+100℃
 EN50262 Ver.Aに準拠
 ※規格の概要はP5-83をご参照下さい。

型番・寸法・標準価格

型番	G		適合ケーブル径		L	H 最大	SW	A	d	m	入数	標準価格 / 袋	
	● ブラック(B)	● ライトグレー(S)	ネジ規格	取付穴径									最小
AGSP12-6.5B	AGSP12-6.5S	M12×1.5	φ12.2	3.5	6.5	12.5	57	15	16.7	19	5	1 / 袋	110
AGSP16-8B	AGSP16-8S	M16×1.5	φ16.2	5	8	12.4	69	19	21	24	5	1 / 袋	130
AGSP20-12B	AGSP20-12S	M20×1.5	φ20.2	7	12	13	89	24	26.5	29	6	1 / 袋	170

型番目次 / Photo INDEX

プラスチック ケース

キャリング ケース

防水・防塵 樹脂ボックス

防水・防塵 アルミ / ステンレス ボックス

端子ボックス / 防水コネクタ / ケーブルグランド

アルミ フレーム / ヒートシンク ケース

アルミサッシ ケース

メタル ケース

フリーサイズ ケース / フリーサイズ パネル

ラックケース / サブラック

棚板 / ラックパネル

電池ホルダー / 電池ボックス

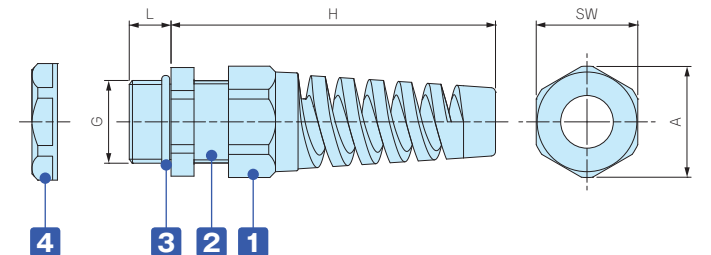
アクセサリ / 機構部品

カスタム製品

技術資料 / 各種ご案内



外観寸法図



- ケーブルの曲がりを防ぎ断線から保護します。
- IP67の防水性かつ、低価格です。
- 詳細寸法・CADデータは、ホームページをご覧ください。

構成内容

■ PA = ポリアミドの略称

No.	名称	材質
1	キャップ	PA66 (UL94V-2)
-	ゴムブッシュ	NBR
2	コネクタ本体	PA66 (UL94V-2)
3	O-リング	NBR
4	ナット	PA66 (UL94V-2)

テクニカルデータ

保護等級: IP67相当
 使用温度範囲: -20℃~+80℃

型番・寸法・標準価格

型番	G		適合ケーブル径		L	H 最大	SW	A	入数	標準価格 / 袋	
	● ブラック(B)	● ライトグレー(S)	ネジ規格	取付穴径							最小
RSP12-6B	RSP12-6S	M12×1.5	φ12.2	3.5	6	9	62	16	17	1 / 袋	▲170
RSP16-8B	RSP16-8S	M16×1.5	φ16.2	4	8	9	69	19.5	21	1 / 袋	▲200
RSP20-11B	RSP20-11S	M20×1.5	φ20.2	6	11	10	82	24	26	1 / 袋	▲260
RSP25-16B	RSP25-16S	M25×1.5	φ25.2	11	16	12	102	33	36	1 / 袋	▲370

▲は値上げした製品です。