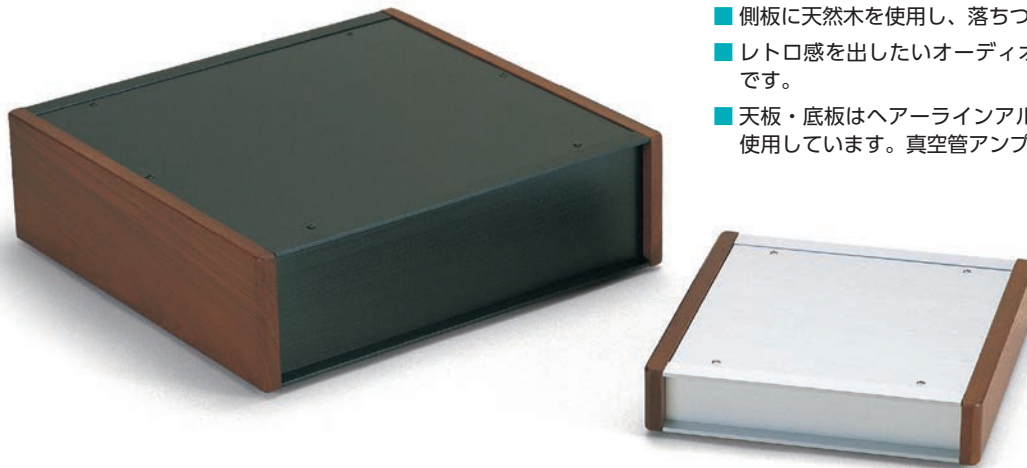


天・底板アルミ製



- 側板に天然木を使用し、落ちつきのあるソフトなケースです。
- レトロ感を出したいオーディオ機器・アナログ測定器に最適です。
- 天板・底板はヘアラインアルマイト処理 t=2.0アルミ板を使用しています。真空管アンプへのご利用に最適です。

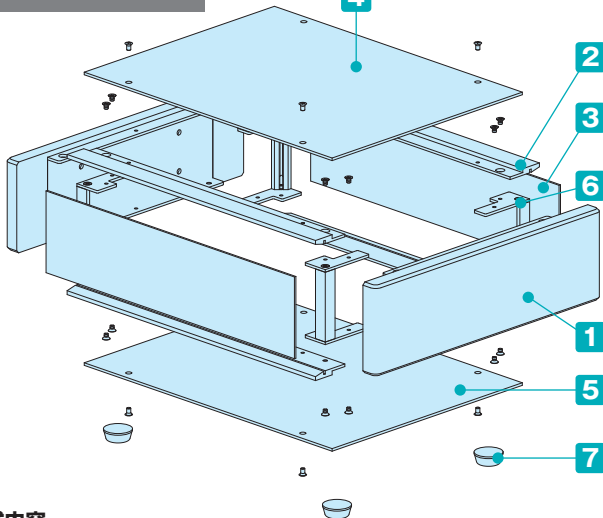
製品使用例

ヘッドフォンアンプ

写真ご提供：MJ無線と実験（誠文堂親光社）様



立体組立図



オプション部品（別売）



アルミシャーシ ACシリーズ P7-55



ヘキサロピュラビス 天底板取付用 MR3-5Z P13-46



アルミンシュレーターフット AFS・AFMシリーズ P13-11~12

付属ビス：皿M3×5 三価クロメート×17
座付丸皿M3×5 ニッケル/三価黒クロメート×13

構成内容

| No. | 名称 | 個数 | 材質 | 色 / 表面処理 |
|-----|------|----|-------------------------------|-------------------------|
| 1 | 側板 | 2 | 天然木+鋼板 SPCC t2.0 | 木目+ブラック塗装 |
| 2 | フレーム | 4 | アルミ押出材 A6063S-T5 (AE-304) | HLシルバーアルマイト・HLブラックアルマイト |
| 3 | パネル | 2 | アルミ板 A1050P t1.5 | HLシルバーアルマイト・HLブラックアルマイト |
| 4 | 天板 | 1 | アルミ板 A1050P t2.0 | HLシルバーアルマイト・HLブラックアルマイト |
| 5 | 底板 | 1 | アルミ板 A1050P t2.0 | HLシルバーアルマイト・HLブラックアルマイト |
| 6 | 固定金具 | 4 | 鋼板 SPCC t2.0+アルミ押出材 A6063S-T5 | 三価クロメート+アルマイト |
| 7 | ゴム足 | 4 | 合成ゴム | ブラック |

■ パネル、天・底板片面保護シート付です。目立ちにくいのでご注意ください。

※HL=ヘアライン処理

アルミサッシケース

型番目次/
Photo
INDEX

プラスチック
ケース

キャリング
ケース

防水・防塵
樹脂ボックス

防水・防塵
アルミ/
ステンレス
ボックス

端子ボックス/
防水コネクタ/
ケーブル
グランド

アルミ
フレーム/
ヒートシンク
ケース

アルミサッシ
ケース

メタル
ケース

フリーサイズ
ケース/
フリーサイズ
パネル

ラックケース/
サブラック

棚板/
ラックパネル

電池ホルダー/
電池ボックス

アクセサリ
/機構部品

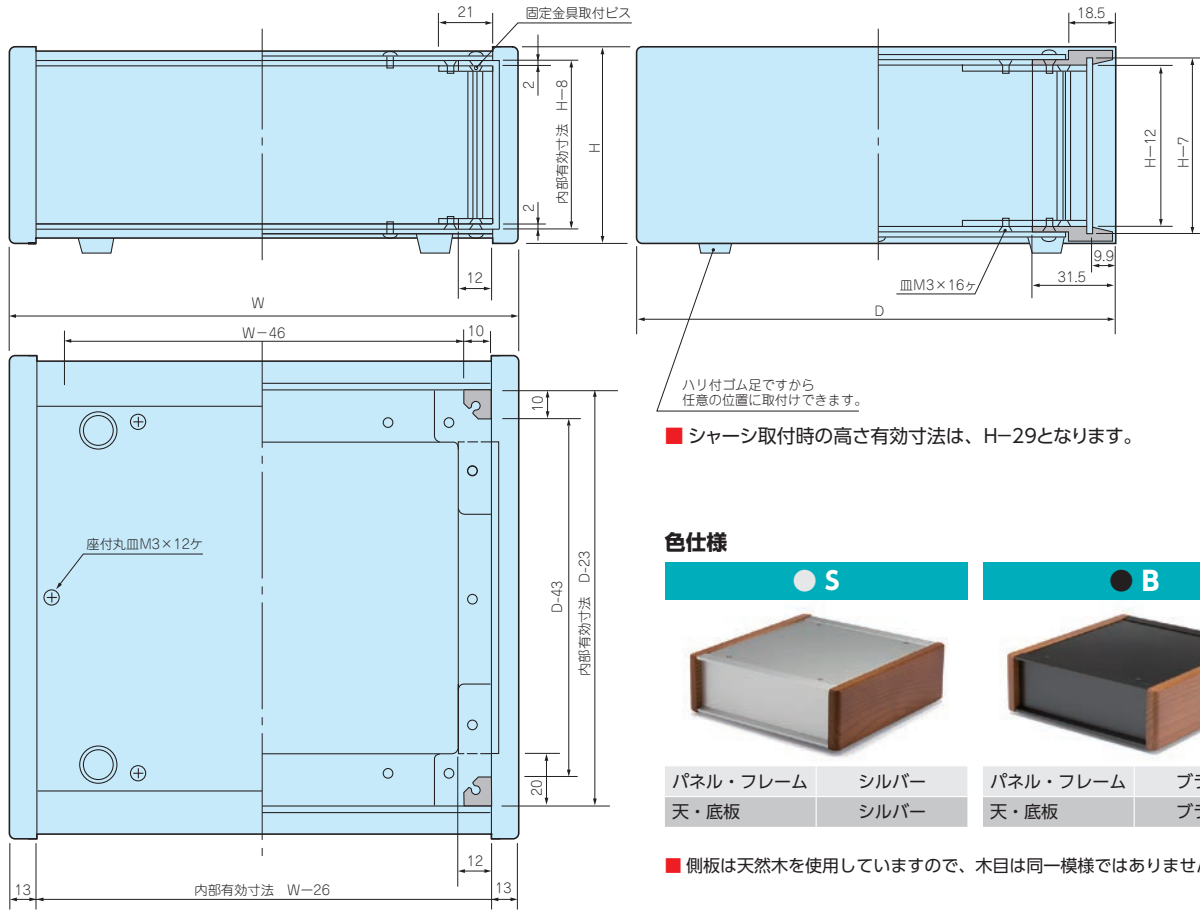
カスタム製品

技術資料/
各種ご案内

外觀寸法図

■下記図面は代表共通図です。

各製品の詳細図はホームページよりCAD・PDF図をダウンロードしてご確認ください。



色仕様



■側板は天然木を使用していますので、木目は同一模様ではありません。

型番・寸法・標準価格 ■ご注文の際は必ず末尾□にS、Bの色記号をつけて下さい

| 型番 | H | W | D | 自重kg | 標準価格 | |
|--------------|----|-----|-----|------|----------|----------|
| | | | | | S | B |
| WO 44-12-23□ | 44 | 140 | 232 | 1.0 | ▲ 9,230 | ▲ 9,590 |
| WO 44-16-23□ | 44 | 180 | 232 | 1.1 | ▲ 9,700 | ▲ 10,140 |
| WO 44-16-33□ | 44 | 180 | 332 | 1.6 | ▲ 11,120 | ▲ 11,780 |
| WO 44-20-23□ | 44 | 220 | 232 | 1.2 | ▲ 10,040 | ▲ 10,570 |
| WO 44-20-33□ | 44 | 220 | 332 | 1.8 | ▲ 11,590 | ▲ 12,370 |
| WO 44-26-23□ | 44 | 280 | 232 | 1.5 | ▲ 10,940 | ▲ 11,710 |
| WO 44-26-33□ | 44 | 280 | 332 | 2.0 | ▲ 12,850 | ▲ 13,960 |
| WO 44-32-23□ | 44 | 340 | 232 | 1.7 | ▲ 11,490 | ▲ 12,390 |
| WO 44-32-33□ | 44 | 340 | 332 | 2.3 | ▲ 13,610 | ▲ 14,930 |
| WO 44-37-23□ | 44 | 390 | 232 | 1.8 | ▲ 12,310 | ▲ 12,810 |
| WO 44-37-33□ | 44 | 390 | 332 | 2.5 | ▲ 14,740 | ▲ 15,380 |
| WO 44-43-23□ | 44 | 450 | 232 | 2.0 | ▲ 13,440 | ▲ 14,760 |
| WO 44-43-33□ | 44 | 450 | 332 | 2.8 | ▲ 15,600 | ▲ 17,380 |
| WO 44-50-23□ | 44 | 520 | 232 | 2.3 | ▲ 14,640 | ▲ 16,230 |
| WO 44-50-33□ | 44 | 520 | 332 | 3.1 | ▲ 17,160 | ▲ 19,290 |
| WO 70-12-23□ | 70 | 140 | 232 | 1.3 | ▲ 10,020 | ▲ 10,420 |
| WO 70-16-23□ | 70 | 180 | 232 | 1.4 | ▲ 10,530 | ▲ 11,020 |
| WO 70-16-33□ | 70 | 180 | 332 | 1.9 | ▲ 11,680 | ▲ 12,400 |
| WO 70-20-23□ | 70 | 220 | 232 | 1.6 | ▲ 10,880 | ▲ 11,480 |
| WO 70-20-33□ | 70 | 220 | 332 | 2.1 | ▲ 12,170 | ▲ 13,030 |
| WO 70-26-23□ | 70 | 280 | 232 | 1.8 | ▲ 11,850 | ▲ 12,690 |
| WO 70-26-33□ | 70 | 280 | 332 | 2.4 | ▲ 13,490 | ▲ 14,690 |
| WO 70-32-23□ | 70 | 340 | 232 | 2.0 | ▲ 12,410 | ▲ 13,430 |
| WO 70-32-33□ | 70 | 340 | 332 | 2.7 | ▲ 14,290 | ▲ 15,720 |
| WO 70-37-23□ | 70 | 390 | 232 | 2.2 | ▲ 13,290 | ▲ 13,910 |
| WO 70-37-33□ | 70 | 390 | 332 | 2.9 | ▲ 15,460 | ▲ 16,230 |
| WO 70-43-23□ | 70 | 450 | 232 | 2.4 | ▲ 14,480 | ▲ 15,970 |
| WO 70-43-33□ | 70 | 450 | 332 | 3.2 | ▲ 16,390 | ▲ 18,340 |
| WO 70-50-23□ | 70 | 520 | 232 | 2.7 | ▲ 15,540 | ▲ 17,590 |
| WO 70-50-33□ | 70 | 520 | 332 | 3.5 | ▲ 17,780 | ▲ 20,410 |

| 型番 | H | W | D | 自重kg | 標準価格 | |
|--------------|-------|-----|-----|------|----------|----------|
| | | | | | S | B |
| WO 99-12-23□ | 99 | 140 | 232 | 1.6 | ▲ 10,800 | ▲ 11,250 |
| WO 99-16-23□ | 99 | 180 | 232 | 1.7 | ▲ 11,330 | ▲ 11,890 |
| WO 99-16-33□ | 99 | 180 | 332 | 2.4 | ▲ 13,330 | ▲ 14,110 |
| WO 99-20-23□ | 99 | 220 | 232 | 1.9 | ▲ 11,720 | ▲ 12,400 |
| WO 99-20-33□ | 99 | 220 | 332 | 2.6 | ▲ 13,840 | ▲ 14,770 |
| WO 99-26-23□ | 99 | 280 | 232 | 2.1 | ▲ 12,760 | ▲ 13,710 |
| WO 99-26-33□ | 99 | 280 | 332 | 2.9 | ▲ 15,250 | ▲ 16,540 |
| WO 99-32-23□ | 99 | 340 | 232 | 2.4 | ▲ 13,370 | ▲ 14,500 |
| WO 99-32-33□ | 99 | 340 | 332 | 3.2 | ▲ 16,070 | ▲ 17,620 |
| WO 99-37-23□ | 99 | 390 | 232 | 2.6 | ▲ 14,410 | ▲ 15,200 |
| WO 99-37-33□ | 99 | 390 | 332 | 3.4 | ▲ 17,410 | ▲ 18,310 |
| WO 99-43-23□ | 99 | 450 | 232 | 2.8 | ▲ 15,680 | ▲ 17,350 |
| WO 99-43-33□ | 99 | 450 | 332 | 3.7 | ▲ 18,420 | ▲ 20,540 |
| WO 99-50-23□ | 99 | 520 | 232 | 3.1 | ▲ 17,130 | ▲ 19,160 |
| WO 99-50-33□ | 99 | 520 | 332 | 4.1 | ▲ 20,230 | ▲ 22,820 |
| WO133-12-23□ | 132.5 | 140 | 232 | 1.9 | ▲ 13,110 | ▲ 13,620 |
| WO133-16-23□ | 132.5 | 180 | 232 | 2.0 | ▲ 13,710 | ▲ 14,350 |
| WO133-16-33□ | 132.5 | 180 | 332 | 2.8 | ▲ 15,790 | ▲ 16,650 |
| WO133-20-23□ | 132.5 | 220 | 232 | 2.2 | ▲ 14,120 | ▲ 14,900 |
| WO133-20-33□ | 132.5 | 220 | 332 | 3.0 | ▲ 16,340 | ▲ 17,370 |
| WO133-26-23□ | 132.5 | 280 | 232 | 2.5 | ▲ 15,260 | ▲ 15,890 |
| WO133-26-33□ | 132.5 | 280 | 332 | 3.3 | ▲ 17,830 | ▲ 18,830 |
| WO133-32-23□ | 132.5 | 340 | 232 | 3.7 | ▲ 19,910 | ▲ 21,190 |
| WO133-32-33□ | 132.5 | 390 | 232 | 2.9 | ▲ 18,700 | ▲ 20,410 |
| WO133-37-23□ | 132.5 | 390 | 332 | 3.9 | ▲ 17,000 | ▲ 18,000 |
| WO133-37-33□ | 132.5 | 450 | 232 | 3.2 | ▲ 20,120 | ▲ 21,220 |
| WO133-43-23□ | 132.5 | 450 | 332 | 4.2 | ▲ 18,400 | ▲ 20,300 |
| WO133-43-33□ | 132.5 | 520 | 232 | 3.5 | ▲ 21,220 | ▲ 23,580 |
| WO133-50-23□ | 132.5 | 520 | 332 | 4.7 | ▲ 20,010 | ▲ 22,360 |
| WO133-50-33□ | 132.5 | 520 | 232 | 3.5 | ▲ 23,200 | ▲ 26,110 |

▲は値上げした製品です。

型番目次/
Photo
INDEX

プラスチック
ケース

キャリング
ケース

防水・防塵
樹脂ボックス

防水・防塵
アルミ/
ステンレス
ボックス

端子ボックス/
防水コネクタ/
ケーブル
グラブド

アルミ
フレーム/
ヒートシンク
ケース

アルミサッシ
ケース

メタル
ケース

フリーサイズ
ケース/
フリーサイズ
パネル

ラックケース/
サブラック

機板/
ラックパネル

電池ホルダー/
電池ボックス

アクセサリ
/機構部品

カスタム製品

技術資料/
各種ご案内

アルミサッシケース

型番目次/
Photo
INDEX

プラスチック
ケース

キャリング
ケース

防水・防塵
樹脂ボックス

防水・防塵
アルミ/
ステンレス
ボックス

端子ボックス/
防水コネクタ/
ケーブル
グランド

アルミ
フレーム/
ヒートシンク
ケース

アルミサッシ
ケース

メタル
ケース

フリーサイズ
ケース/
フリーサイズ
パネル

ラックケース/
サブラック

棚板/
ラックパネル

電池ホルダー/
電池ボックス

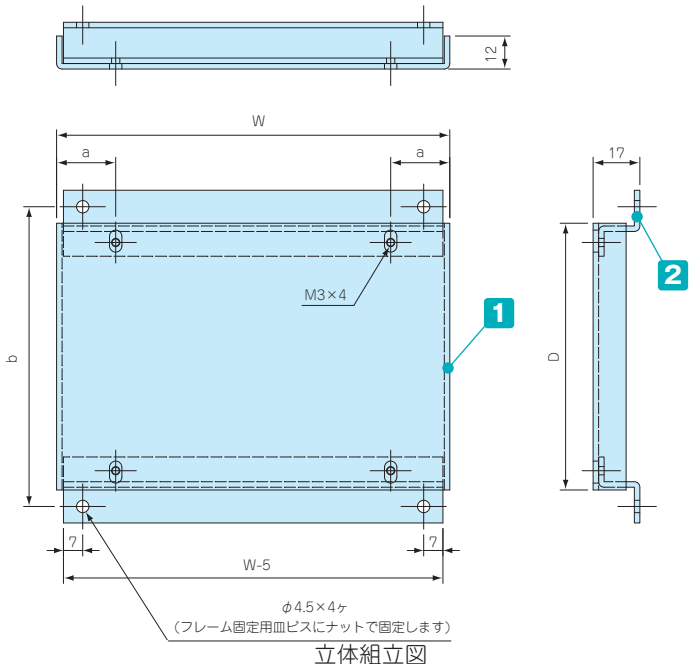
アクセサリ
/機構部品

カスタム製品

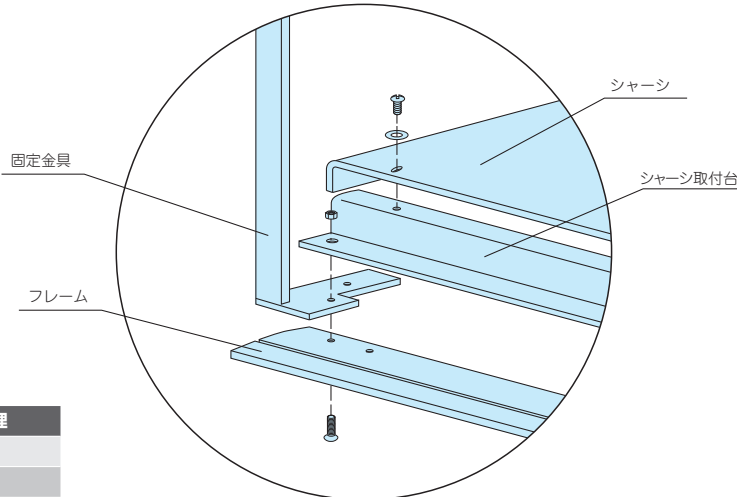
技術資料/
各種ご案内



■製品のCADデータはホームページよりダウンロード可能です。



シャーシの穴加工、クリンチングスペーサー・スタッド取付など
カスタム加工を承ります。



構成内容

| No. | 名称 | 個数 | 材質 | 色 / 表面処理 |
|-----|---------|----|-------------|----------|
| 1 | シャーシ | 1 | A1050P t2.0 | 無処理 |
| 2 | シャーシ取付台 | 2 | A1050P t2.0 | 無処理 |

付属ビス：皿M3×10 三価クロメート×5
 パインドM3×6 ニッケル×5
 M3用平ワッシャー ニッケル×5
 M3用ナット 三価クロメート×5

型番・寸法・標準価格

| 型番 | W | D | a | b | ケース幅×奥行 | | 自重(g) | 標準価格 | 型番 | W | D | a | b | ケース幅×奥行 | | 自重(g) | 標準価格 |
|---------|-----|-----|------|-----|---------|-----|-------|--------|---------|-----|-----|------|-----|---------|-----|-------|--------|
| | | | | | W | D | | | | | | | | W | D | | |
| AC12-16 | 103 | 97 | 18.5 | 109 | 120 | 160 | 110 | ▲1,070 | AC32-23 | 303 | 167 | 39.5 | 179 | 320 | 230 | 400 | ▲2,140 |
| AC12-23 | 103 | 167 | 18.5 | 179 | | 230 | 150 | ▲1,270 | AC32-33 | 303 | 267 | 39.5 | 279 | 330 | 330 | 570 | 2,510 |
| AC16-16 | 143 | 97 | 21.5 | 109 | 160 | 160 | 140 | ▲1,260 | AC32-43 | 303 | 367 | 39.5 | 379 | 430 | 430 | 740 | 3,070 |
| AC16-23 | 143 | 167 | 21.5 | 179 | | 230 | 200 | ▲1,550 | AC37-23 | 353 | 167 | 46.5 | 179 | 370 | 230 | 470 | ▲2,420 |
| AC16-33 | 143 | 267 | 21.5 | 279 | | 330 | 290 | ▲1,820 | AC37-33 | 353 | 267 | 46.5 | 279 | 330 | 330 | 670 | ▲3,030 |
| AC16-43 | | | | | | | | ▲2,050 | AC37-43 | 353 | 367 | 46.5 | 379 | 430 | 430 | 860 | ▲3,730 |
| AC20-16 | 183 | 97 | 24.5 | 109 | 200 | 160 | 180 | ▲1,390 | AC43-23 | 413 | 167 | 54.5 | 179 | 430 | 230 | 540 | ▲2,740 |
| AC20-23 | 183 | 167 | 24.5 | 179 | | 230 | 250 | ▲1,720 | AC43-33 | 413 | 267 | 54.5 | 279 | 330 | 330 | 770 | ▲3,300 |
| AC20-33 | 183 | 267 | 24.5 | 279 | | 330 | 360 | ▲2,040 | AC43-43 | 413 | 367 | 54.5 | 379 | 430 | 430 | 1,000 | 3,890 |
| AC20-43 | 183 | 367 | 24.5 | 379 | | 430 | 460 | ▲2,380 | AC43-55 | 413 | 487 | 54.5 | 499 | 550 | 550 | 1,280 | 4,730 |
| AC26-16 | 243 | 97 | 31.5 | 109 | 260 | 160 | 230 | ▲1,560 | AC50-23 | 483 | 167 | 64.5 | 179 | 500 | 230 | 630 | ▲3,270 |
| AC26-23 | 243 | 167 | 31.5 | 179 | | 230 | 330 | ▲1,950 | AC50-33 | 483 | 267 | 64.5 | 279 | 330 | 330 | 890 | ▲4,190 |
| AC26-33 | 243 | 267 | 31.5 | 279 | | 330 | 470 | ▲2,340 | AC50-43 | 483 | 367 | 64.5 | 379 | 430 | 430 | 1,160 | ▲5,380 |
| AC26-43 | 243 | 367 | 31.5 | 379 | | 430 | 610 | ▲2,800 | AC50-55 | 483 | 487 | 64.5 | 499 | 550 | 550 | 1,490 | ▲5,480 |

■ WS、WOシリーズの場合はケース幅 (W) 寸法より20mm、奥行 (D) 寸法より2mm引いた数値でご覧下さい。

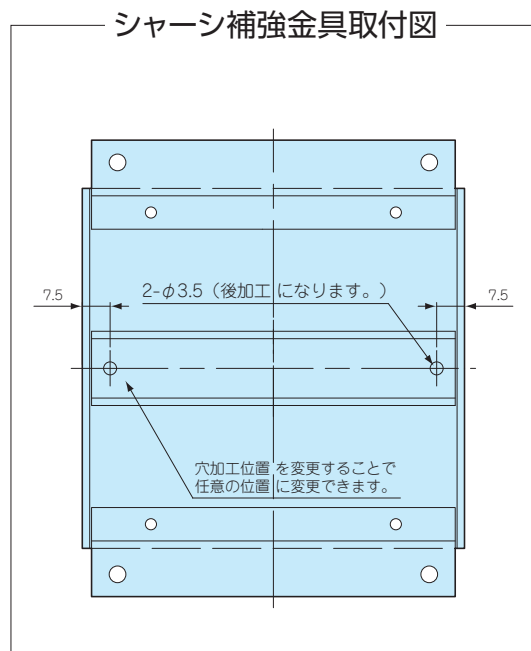
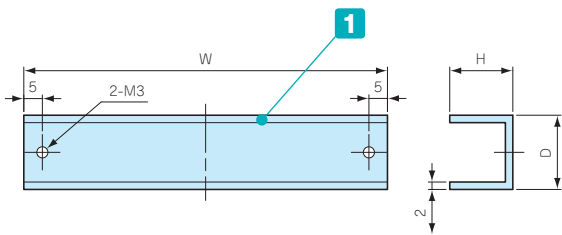
▲は値上げした製品です。

AC-K SERIES

シャーシ補強金具



- シャーシに荷重を掛けた場合などのシャーシ中心部のたわみを防ぐための補強金具としてお使い下さい。
(実際に採用される場合は、必ず製品の耐荷重試験で確認して下さい。)
- シャーシに取り付ける場合はシャーシに穴加工が必要になります。



構成内容

| No. | 材質 | 色 / 表面処理 |
|-----|------------|----------|
| 1 | A1050 t2.0 | 無処理 |

付属ビス：パインドM3×8 ニッケル×2
M3平ワッシャー ニッケル×2

型番・寸法・標準価格

| 型番 | W | H | D | t | 対応機種 | 標準価格 |
|---------|-----|----|----|-----|---------------------------------|------|
| AC-K408 | 408 | 17 | 20 | 2.0 | AC43-23 AC43-33 AC43-43 AC43-55 | 850 |
| AC-K478 | 478 | 17 | 20 | 2.0 | AC50-23 AC50-33 AC50-43 AC50-55 | 890 |

型番目次/
Photo
INDEX

プラスチック
ケース

キャリング
ケース

防水・防塵
樹脂ボックス

防水・防塵
アルミ/
ステンレス
ボックス

端子ボックス/
防水コネクタ/
ケーブル
グランド

アルミ
フレーム/
ヒートシンク
ケース

アルミサッシ
ケース

メタル
ケース

フリーサイズ
ケース/
フリーサイズ
パネル

ラックケース/
サブラック

機板/
ラックパネル

電池ホルダー/
電池ボックス

アクセサリ
/機構部品

カスタム製品

技術資料/
各種ご案内