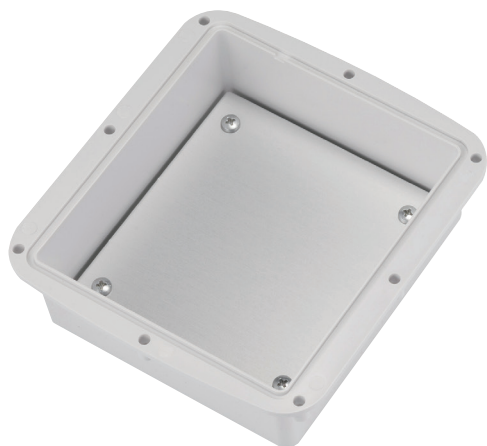


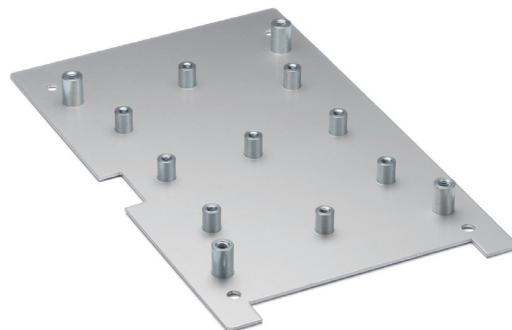
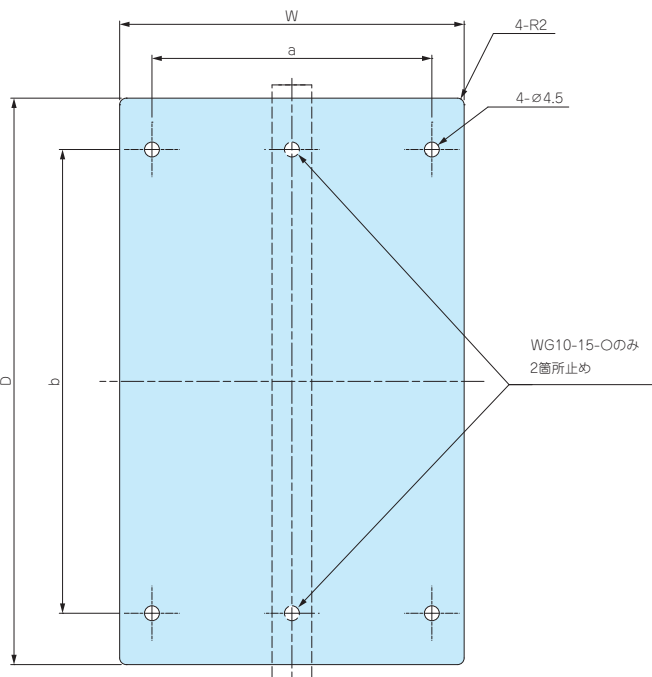
WGP SERIES

取付ベース



■ 下記図面は代表共通図です。
各型番の詳細はホームページよりCAD図・PDF図、3DCADデータをダウンロードしてご確認ください。

■ 取付ベースの穴加工、クリンチングスペーサー加工も承ります。
詳細はカタログP15-13~18、P15-47~53をご覧ください。



■ 材質 / 表面処理 : A1100P t1.5 : シルバーアルマイト

型番・寸法・標準価格

■ 取付ビス付です。

型番	W	D	a	b	対応機種	自重 (g)	標準価格 (税別)
WGP10-15	60	112	-	97	WG・WGV10-15-6、WG・WGV10-15-8	30	530
WGP15-16	105	117	84.5	90	WG・WGV15-16-6、WG・WGV15-16-8	54	700
WGP15-21	104	171	84.5	140	WG・WGV15-21-6、WG・WGV15-21-9	76	790

MT4-8T

基板取付ビス

■ ボックス内部のボス(穴付きの突起)に基板などを取付ける際のタッピングビスです。



型番・標準価格

型番	材質	表面処理	入数	標準価格 (税別) / 袋
MT4-8T (バインドタッピングM4×8)	鉄	三価クロメート	20 / 袋	220

- 型番目次/
Photo
INDEX
- プラスチック
ケース
- キャリング
ケース
- 防水・防塵
樹脂ボックス
- 防水・防塵
アルミ/
ステンレス
ボックス
- 端子ボックス/
防水コネクタ/
ケーブル
グランド
- アルミサッシ
ケース
- アルミ
フレーム/
ヒートシンク
ケース
- メタル
ケース
- Raspberry
Piケース

フリーサイズ
ケース/
フリーサイズ
パネル

ラックケース/
サブラック

棚板/
ラックパネル

電池ホルダー/
電池ボックス

アクセサリ/
機構部品

カスタム製品

技術資料/
各種ご案内