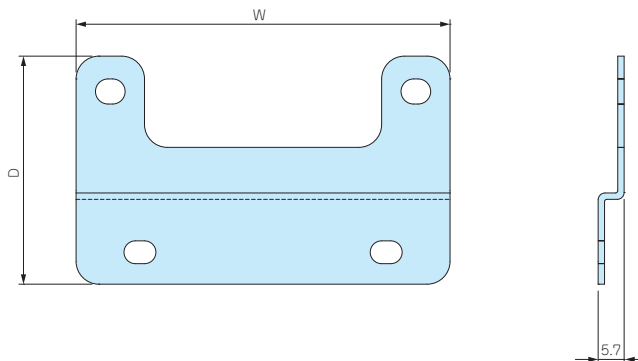


WGF SERIES

外部取付足



■ 下記図面は代表共通図です。  
各型番の詳細はホームページよりCAD図・PDF図、3DCADデータをダウンロードしてご確認ください。



型番・寸法・標準価格

■ ステンレス製取付ビス付です。

型番	W	D	対応機種	材質 / 表面処理	入数 / 袋	標準価格 (税別)
WGF-10	82	50	WG・WGV10-15-□ (W方向)	ステンレス t1.5 / パレル研磨	2 / 袋	370
WGF-15	132	50	WG・WGV10-15-□ (D方向)、WG・WGV15-21-□ (W方向) WG・WGV15-16-□ (W・D方向)		2 / 袋	420

防水・防塵樹脂ボックス

プラスチックケース

キャリングケース

防水・防塵樹脂ボックス

防水・防塵アルミ/ステンレスボックス

端子ボックス/防水コネクタ/ケーブルグランド

アルミサッシケース

アルミフレーム/ヒートシンクケース

メタルケース

Raspberry Piケース

フリーサイズケース/フリーサイズパネル

ラックケース/サブラック

看板/ラックパネル

電池ホルダー/電池ボックス

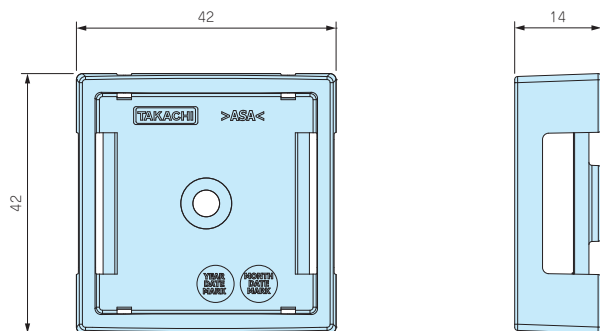
アクセサリ/機構部品

カスタム製品

技術資料/各種ご案内

WGMB SERIES

マウントブラケット



- 耐候性樹脂(ASA)製のポール・電柱取付具です。
- 穴加工をしないで取付可能ですので防水性を損ねません。
- WG・WGV10-15-□、15-16-□はW方向・D方向に使用出来ます。
- 取付の際は別売りの固定用ベルトをご利用下さい。(カタログP3-111~112)

■ 詳細はホームページよりCAD図・PDF図、3DCADデータをダウンロードしてご確認ください。

型番・寸法・標準価格

■ ステンレス製取付ビス付です。

型番	対応機種	材質 / 表面処理	自重 (g)	入数 / 袋	標準価格 (税別)
WGMB-1W	WG・WGV10-15-□、WG・WGV15-16-□ / 1個 WG・WGV15-21-□ / 2個	ASA樹脂 (UL94HB) / オフホワイト	9	1 / 袋	150

取付図

1個使用の場合

2個使用の場合

