

完全防水IP68

5G時代の屋外通信ボックス

WG SERIES



水深1メートル・24時間に耐えるIP68の防水性、水害大国日本の通信をサポートします。



※常時水没する環境での使用は不可です。



防水ガスケットはシリコン製で、裏面から多数個のビスでボックスの外周をしっかり固定する構造ですので、安定した高い防水性を実現しています。

紫外線劣化・変色がしにくいASA樹脂製



耐候性に優れ、紫外線による劣化・変色がしにくいASA樹脂製です。日光の当たる屋外設置の通信機器に最適です。

メンテナンスがしやすい落下防止型ビス



カバー取付ビスは落下防止タイプのスリーブビスを採用しています。メンテナンス時にビスの落下や紛失の問題がありません。

壁面取付、電柱・ポールへの取付が容易



オプションの外部取付足、マウントブラケットを取付けることで、壁面や電柱への取付が可能です。

オプションの端子台が、穴加工やDINレール無しで取付可能



オプションの中継用端子台WTBシリーズが、WGシリーズ内部の取付ボス（穴付の突起）にそのまま取付可能です。通信機器だけでなく、信頼性の高い配線中継ボックスとしても使用可能です。（端子台はカタログP3-18をご覧ください。）

内圧調整ベントによる熱膨張対策シリーズ - WGVシリーズ



空気を通し水は通さない内圧調整ベントを付けると熱膨張によるボックスの変形を防ぎ、より製品寿命を延ばす事が出来ます。予めベントプラグが付属しているWGVシリーズはP3-15～16をご覧ください。

内圧調整ベント単品での販売もしております。内圧調整ベント単品はP3-113～114のPMFシリーズをご覧ください。



型番目次/
Photo
INDEX

プラスチック
ケース

キャリング
ケース

防水・防塵
樹脂ボックス

防水・防塵
アルミ/
ステンレス
ボックス

端子ボックス/
防水コネクタ/
ケーブル
グラウンド

アルミサッシ
ケース

アルミ
フレーム/
防ヒートシンク
ケース

メタル
ケース

Raspberry
Piケース

フリーサイズ
ケース/
フリーサイズ
パネル

ラックケース/
サブラック

棚板/
ラックパネル

電池ホルダー/
電池ボックス

アクセサリ/
機構部品

カスタム製品

技術資料/
各種ご案内

端子ボックス / 防水コネクタ / ケーブルグラウンド

型番目次 / Photo INDEX

プラスチック ケース

キャリング ケース

防水・防塵 樹脂ボックス

防水・防塵 アルミ/ステンレス ボックス

端子ボックス / 防水コネクタ / ケーブルグラウンド

アルミサッシ ケース

アルミ フレーム / ヒートシンク ケース

メタル ケース

Raspberry Pi ケース

フリーサイズ ケース / フリーサイズ パネル

ラックケース / サブラック

棚板 / ラックパネル

電池ホルダー / 電池ボックス

アクセサリ / 機構部品



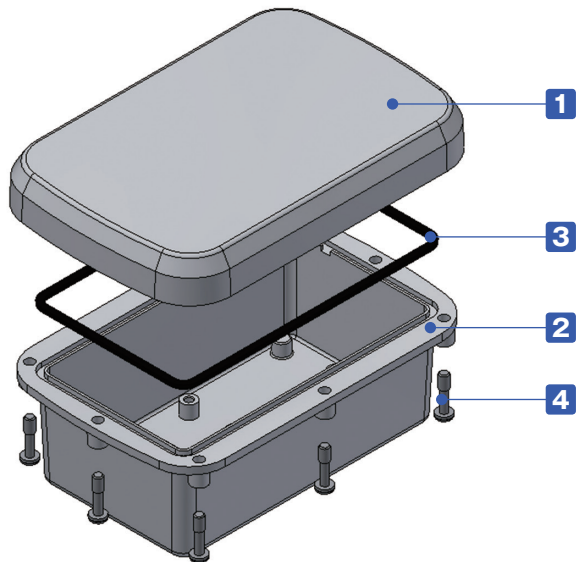
- カスタム製品 (穴加工・インクジェット印刷・表面シート製作) についてはP15-1~61をご覧ください。
- カスタム製品のリピート注文品は5%割引致します。

- 水深1メートルに24時間水没に耐えるIP68の高防水型プラスチックボックスです。
- 紫外線による変色、劣化のしにくいASA樹脂製で、耐候性の高いボックスです。屋外に設置する中継用ボックス、接続箱などへのご利用に最適です。
- オプションの中継用端子台WTBシリーズが、内部の取付ボス (穴付の突起) に取付可能です。

テクニカルデータ	
保護等級	IP68 (水深1メートル 24時間)
使用温度範囲	-30℃~+60℃
カバー締付トルク	0.5~0.6N・m



※ プラスチックは低温環境になるほど脆化します。低温環境でご使用の場合、衝撃が加わらないよう設置して下さい。

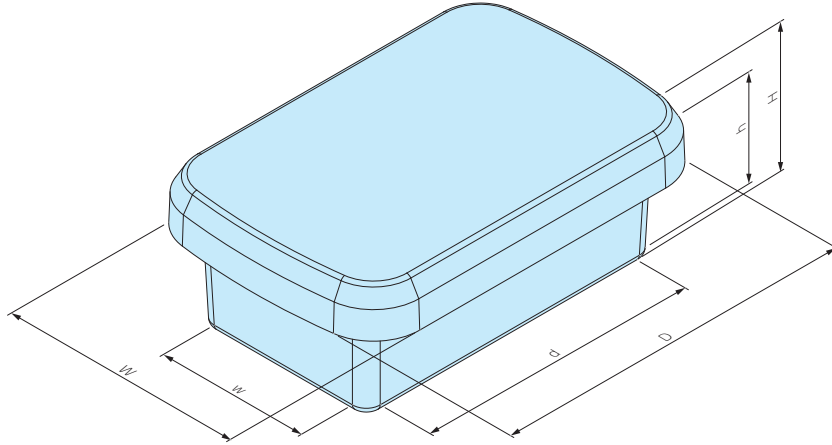


ボックス底面の四隅に付いている穴には壁面用外部取付足、中央のインサートナットにはポールマウントブラケットが取付可能です。

構成内容

No.	名称	個数	材質・色
1	カバー	1	ASA樹脂 (UL94HB)・オフホワイト
2	ボディー	1	ASA樹脂 (UL94HB)・オフホワイト
3	ガスケット	1	シリコンゴム・ブラック
4	取付ビス (落下防止型)	8~10	ステンレス・無処理

■ 下記図面は代表共通図です。
各型番の詳細はホームページよりCAD図・PDF図・3DCADデータをダウンロードしてご確認ください。



型番・寸法・標準価格

型番	外形寸法			有効寸法 (内部)			取付ビス数	自重 (g)	標準価格 (税別)
	W	D	H	w	d	h			
WG10-15-6W	100	150	55	63	115	43	M4× 8本	169.5	1,040
WG10-15-8W	100	150	75	62	114	63	M4× 8本	192	1,180
WG15-16-6W	145	155	55	107	120	43	M4× 8本	232	1,490
WG15-16-8W	145	155	80	105	118	68	M4× 8本	266.5	1,660
WG15-21-6W	145	210	60	107	174	48	M4×10本	314	2,070
WG15-21-9W	145	210	90	105	172	78	M4×10本	367	2,300

オプション部品 (別売)



中継用端子台
WTBシリーズ
P5-21~22



DINレール
FDRシリーズ
P3-105~106



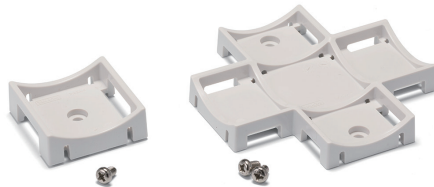
取付ベース
WGPシリーズ
P3-17



ケーブルグラッド
P5-73~81



壁面用外部取付足
WGシリーズ
P3-19



マウントブラケット
WGMB・WPMB
P3-19~20



ポール取付バンド
SNB・PKB
P3-111~112



基板取付ビス
MT4-8T
P3-17



タッピングスペーサー
TPSシリーズ
P14-5



プロテクティブキャップ
PMFシリーズ
P3-113~114

型番目次 / Photo INDEX

プラスチックケース

キャリングケース

防水・防塵樹脂ボックス

防水・防塵アルミ/ステンレスボックス

端子ボックス/防水コネクタ/ケーブルグラッド

アルミサッシケース

アルミフレーム/ヒートシンクケース

メタルケース

Raspberry Piケース

フリーサイズケース/フリーサイズパネル

ラックケース/サブラック

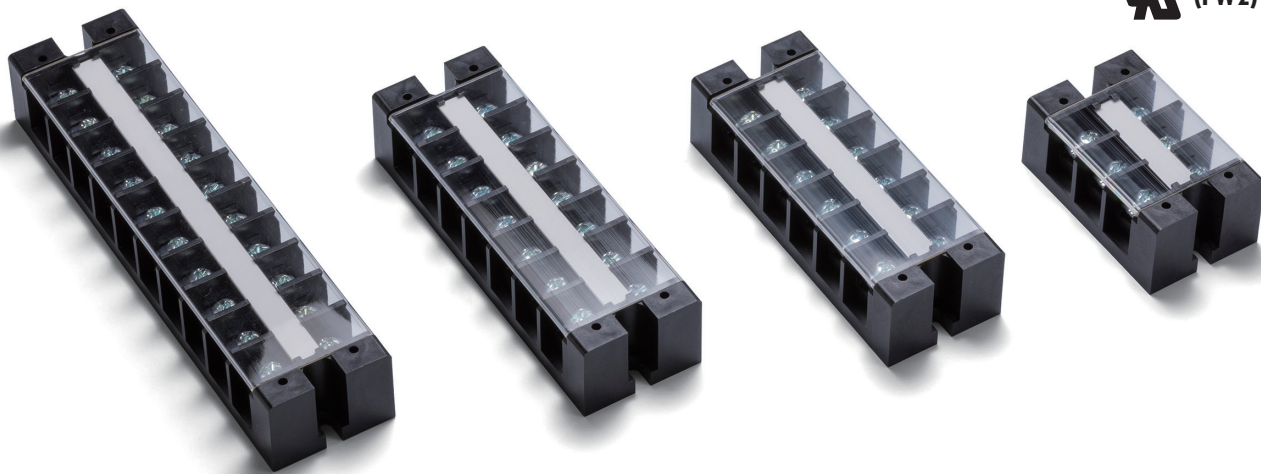
棚板/ラックパネル

電池ホルダー/電池ボックス

アクセサリ/機構部品

カスタム製品

技術資料/各種ご案内



端子ボックス／防水コネクタ／ケーブルグラウンド

型番目次／Photo INDEX

■ WGシリーズに取付可能な端子台です。

構成内容

No.	名称	個数	材質	色 / 表面処理
1	基台	1	PBT (UL94V-0)	ブラック
2	導電版	1	真ちゅう	ニッケルメッキ
3	結線ビス (M4×10)	2×P個	鉄	三価クロメート
4	記号版	1	PET	ホワイト
5	カバー	1	ポリカーボネート (UL94V-0)	透明
—	取付ビス (バインドタッピング M4×10)	2	鉄	三価クロメート

性能

1. 定格 600V・35A
2. 絶縁抵抗 DC500V・1000MΩ以上
3. 耐電圧 AC2500V 1分
4. 上昇温度 30℃以下
5. 使用温度範囲 -40℃～+90℃
6. 保存温度範囲 -40℃～+90℃

プラスチックケース

キャリングケース

防水・防塵樹脂ボックス

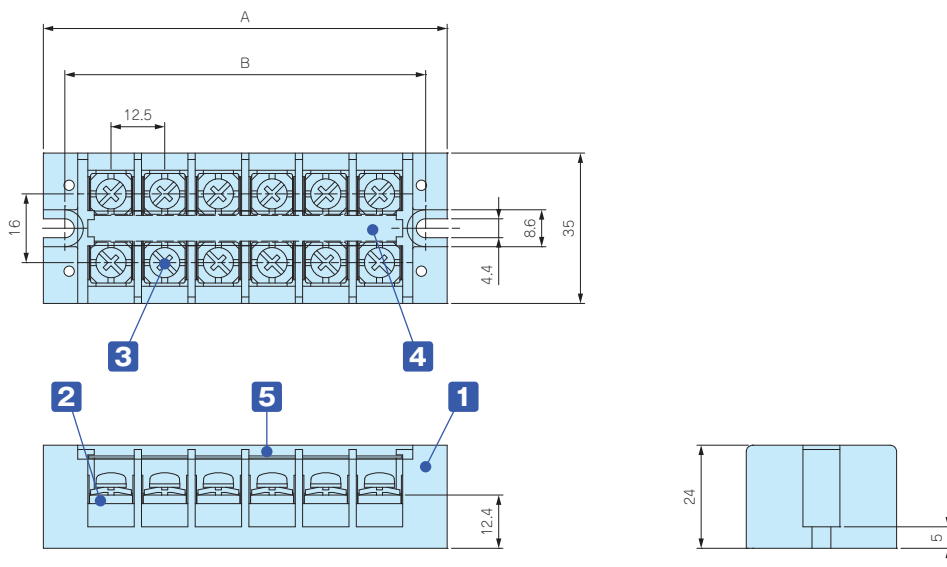
防水・防塵アルミ/ステンレスボックス

端子ボックス/防水コネクタ/ケーブルグラウンド

外觀寸法図

■ 下記図面は代表共通図です。

各型番の詳細はホームページよりCAD図・PDF図をダウンロードしてご確認下さい。



アルミサッシケース

アルミフレーム/ヒートシンクケース

メタルケース

Raspberry Piケース

フリーサイズケース/フリーサイズパネル

ラックケース/サブラック

棚板/ラックパネル

電池ホルダー/電池ボックス

アクセサリ/機構部品

型番・寸法・標準価格

型番	P (端子極数)	A	B	WGシリーズ取付可能機種	標準価格 (税別)
WTB-240- 3P-FB	3	56.5	46.5	WG10-15-□ (W方向)	460
WTB-240- 6P-FB	6	94.0	84.0	WG15-16-□・WG15-21-□ (W方向)	790
WTB-240- 7P-FB	7	106.5	96.5	WG10-15-□・WG15-16-□ (D方向)	810
WTB-240-10P-FB	10	144.0	134.0	WG15-21-□ (D方向)	1,050

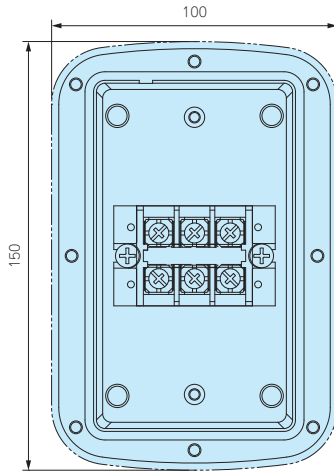
カスタム製品

技術資料/各種ご案内

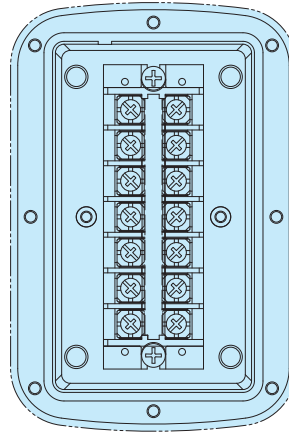
WTB中継用端子台 ボックス対応図

対応ボックス WG10-15-6・10-15-8

WTB-240-3P

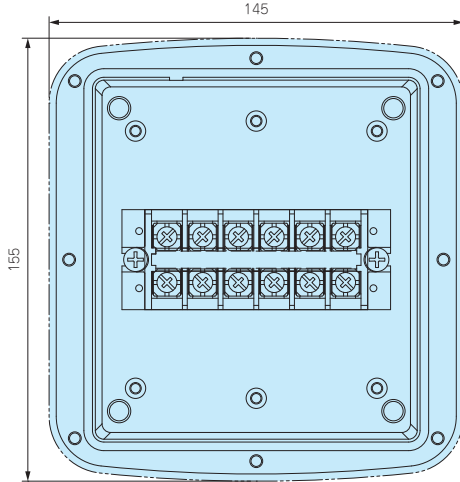


WTB-240-7P

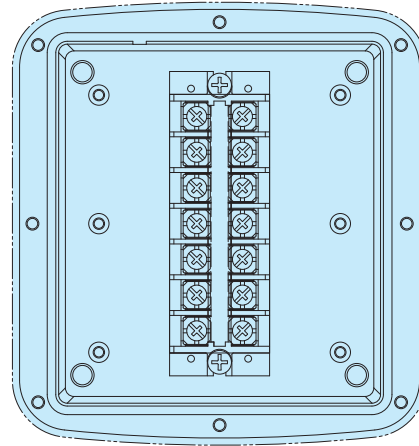


対応ボックス WG15-16-6・15-16-8

WTB-240-6P

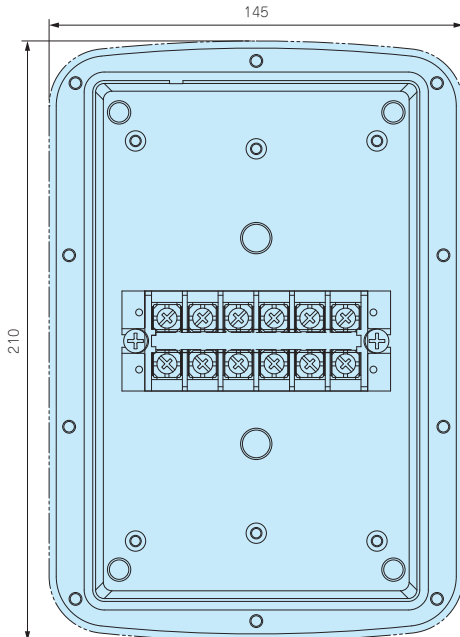


WTB-240-7P

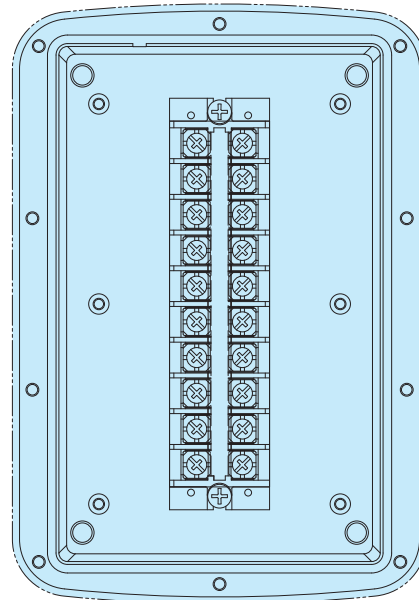


対応ボックス WG15-21-6・15-21-9

WTB-240-6P



WTB-240-10P



型番目次/
Photo
INDEX

プラスチック
ケース

キャリング
ケース

防水・防塵
樹脂ボックス

防水・防塵
アルミ
ステンレス
ボックス

端子ボックス/
防水コネクタ/
ケーブル
グラウンド

アルミサッシ
ケース

アルミ
フレーム/
ヒートシンク
ケース

メタル
ケース

Raspberry
Piケース

フリーサイズ
ケース/
フリーサイズ
パネル

ラックケース/
サブラック

機板/
ラックパネル

電池ホルダー/
電池ボックス

アクセサリ
/機構部品

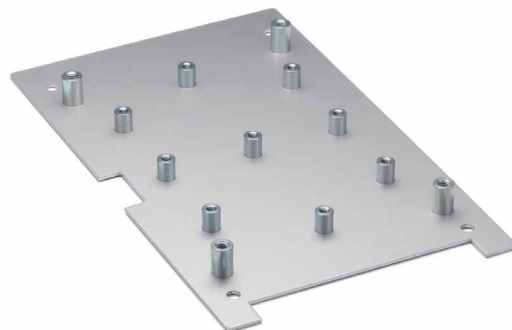
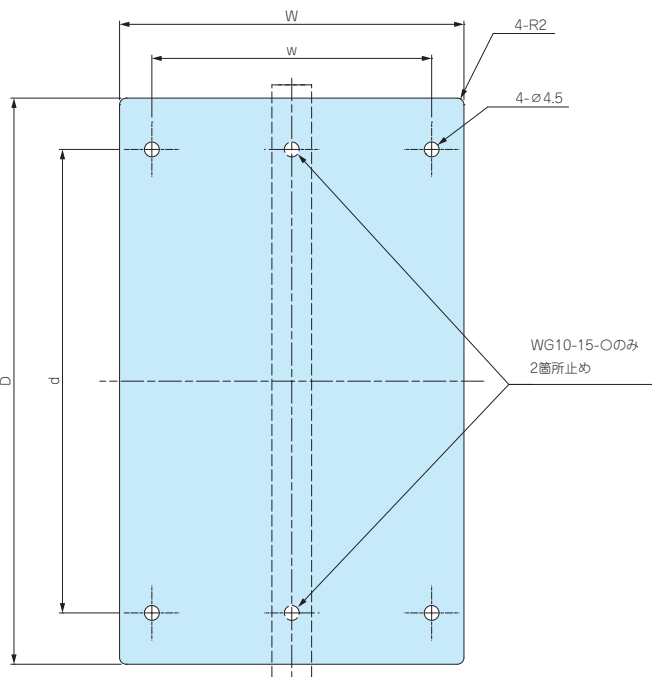
カスタム製品

技術資料/
各種ご案内



■ 下記図面は代表共通図です。
各型番の詳細はホームページよりCAD図・PDF図、3DCADデータをダウンロードしてご確認ください。

■ 取付ベースの穴加工、クリンチングスペーサー加工も承ります。
詳細はカタログP15-13~18、P15-47~53をご覧ください。



■ 材質 / 表面処理 : A1100P t1.5 : シルバーアルマイト

型番・寸法・標準価格

■ 取付ビス付です。

型番	W	D	a	b	対応機種	自重 (g)	標準価格 (税別)
WGP10-15	60	112	97	—	WG・WGV10-15-6、WG・WGV10-15-8	30	530
WGP15-16	105	117	84.5	90	WG・WGV15-16-6、WG・WGV15-16-8	54	700
WGP15-21	104	171	84.5	140	WG・WGV15-21-6、WG・WGV15-21-9	76	790

MT4-8T

基板取付ビス

■ ボックス内部のボス(穴付きの突起)に基板などを取付ける際のタッピングビスです。



型番・標準価格

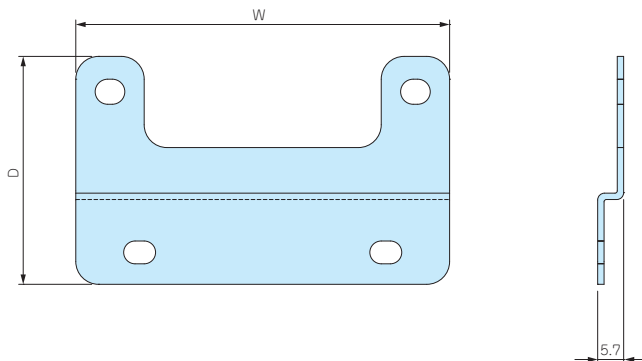
型番	材質	表面処理	入数	標準価格 (税別) / 袋
MT4-8T (バインドタッピングM4×8)	鉄	三価クロメート	20 / 袋	220

WGF SERIES

外部取付足



■ 下記図面は代表共通図です。
各型番の詳細はホームページよりCAD図・PDF図、3DCADデータをダウンロードしてご確認ください。



型番・寸法・標準価格

■ ステンレス製取付ビス付です。

型番	W	D	対応機種	材質 / 表面処理	入数 / 袋	標準価格 (税別)
WGF-10	82	50	WG・WGV10-15-□ (W方向)	ステンレス t1.5 / バレル研磨	2 / 袋	370
WGF-15	132	50	WG・WGV10-15-□ (D方向)、WG・WGV15-21-□ (W方向) WG・WGV15-16-□ (W・D方向)		2 / 袋	420

防水・防塵樹脂ボックス

型番目次/
Photo
INDEX

プラスチック
ケース

キャリング
ケース

防水・防塵
樹脂ボックス

防水・防塵
アルミ/
ステンレス
ボックス

端子ボックス/
防水コネクタ/
ケーブル
グラウンド

アルミサッシ
ケース

アルミ
フレーム/
ヒートシンク
ケース

メタル
ケース

Raspberry
Piケース

フリーサイズ
ケース/
フリーサイズ
パネル

ラックケース/
サブラック

棚板/
ラックパネル

電池ホルダー/
電池ボックス

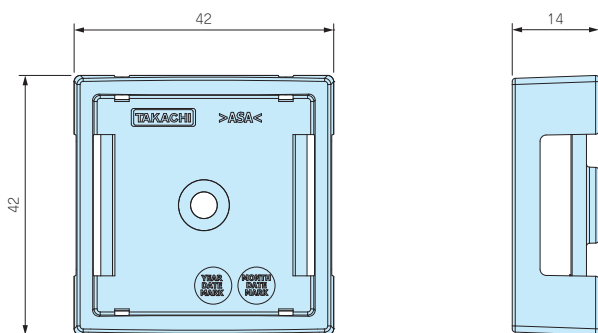
アクセサリ
/機構部品

カスタム製品

技術資料/
各種ご案内

WGMB SERIES

マウントブラケット



- 耐候性樹脂(ASA)製のポール・電柱取付具です。
- 穴加工をしないで取付可能ですので防水性を損ねません。
- WG・WGV10-15-□、15-16-□はW方向・D方向に使用出来ます。
- 取付の際は別売りの固定用ベルトをご利用下さい。(カタログP3-111~112)

■ 詳細はホームページよりCAD図・PDF図、3DCADデータをダウンロードしてご確認ください。

型番・寸法・標準価格

■ ステンレス製取付ビス付です。

型番	対応機種	材質 / 表面処理	自重 (g)	入数 / 袋	標準価格 (税別)
WGMB-1W	WG・WGV10-15-□、WG・WGV15-16-□ / 1個 WG・WGV15-21-□ / 2個	ASA樹脂 (UL94HB) / オフホワイト	9	1 / 袋	150

取付図

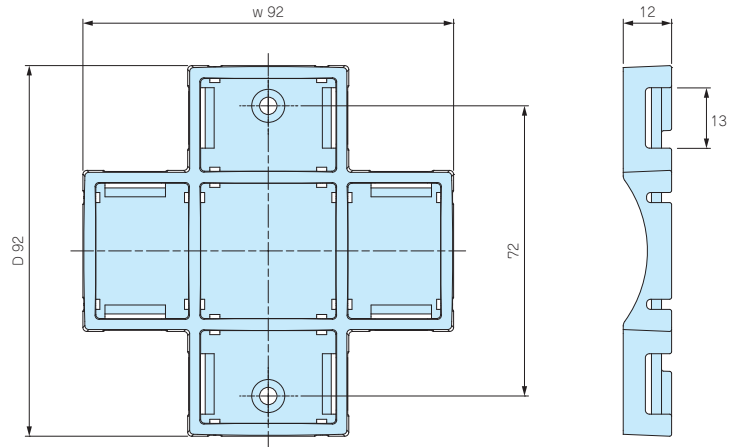
1個使用の場合

2個使用の場合



WPMB-M4-2

マウントブラケット



- 耐候性樹脂(ASA)製のポール・電柱取付具です。
- ボックスに穴加工をしないで取付可能ですので防水性を損ねません。
- 縦・横、両方の向きにベルトを通すことができます。
- 取付の際は別売りの固定用ベルトPKBシリーズをご利用下さい。(カタログP3-112)
※ ネジ式ステンレスバンドSNBシリーズの取付は出来ません。

■ 詳細はホームページよりCAD図・PDF図、3DCADデータをダウンロードしてご確認ください。

色仕様

ホワイトグレー

型番・寸法・標準価格

■ ステンレス製取付ビス付です。

型番	対応機種	締付トルク (N・m)	自重 (g)	入数 / 袋	標準価格 (税別)
WPMB-M4-2G	WG・WGV15-21-6、WG・WGV15-21-9	0.45~0.5	24	1	300

■ トルク値は使用条件により異なりますので参考値としてご利用頂き、必ずトルクテストを行ってからご使用下さい。

取付図



ボックス縦向き使用



ボックス横向き使用



型番目次/
Photo
INDEX

プラスチック
ケース

キャリング
ケース

防水・防塵
樹脂ボックス

防水・防塵
アルミ/
ステンレス
ボックス

端子ボックス/
防水コネクタ/
ケーブル
グラウンド

アルミサッシ
ケース

アルミ
フレーム/
ヒートシンク
ケース

メタル
ケース

Raspberry
Piケース

フリーサイズ
ケース/
フリーサイズ
パネル

ラックケース/
サブラック

棚板/
ラックパネル

電池ホルダー/
電池ボックス

アクセサリ
/機構部品

カスタム製品

技術資料/
各種ご案内

防水・防塵樹脂ボックス



型番目次/
Photo
INDEX

プラスチック
ケース

キャリング
ケース

防水・防塵
樹脂ボックス

防水・防塵
アルミ/
ステンレス
ボックス

端子ボックス/
防水コネクタ/
ケーブル
グランド

アルミサッシ
ケース

アルミ
フレーム/
ヒートシールド
ケース

メタル
ケース

Raspberry
Piケース

フリーサイズ
ケース/
フリーサイズ
パネル

ラックケース/
サブラック

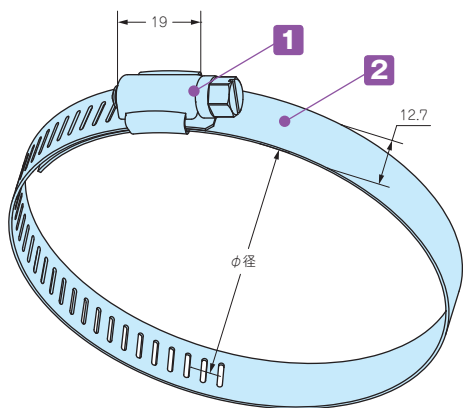
棚板/
ラックパネル

電池ホルダー/
電池ボックス

アクセサリ
/機構部品

カスタム製品

技術資料/
各種ご案内



- 耐食性に優れたステンレス製 (SUS304) のバンドです。
- ネジで締め付けるので確実に取付ることが出来ます。
- 締め付け工具はボックスドライバー(ナットドライバー)のNo.8が推奨です。マイナスドライバーも使用可能です。

構成内容

No.	名称	個数	材質	表面処理
1	締め付け金具	1	ステンレス (SUS304)	磨き処理
2	バンド	1	ステンレス (SUS304)	磨き処理

型番・寸法・標準価格

型番	φ径 (mm)	W	t	締め付けトルク N・m	自重 (g)	入数	標準価格 / 袋 (税別)
SNB 52- 76	52 ~ 76	12.7	0.6	0.7~1.0	27.5	1 / 袋	180
SNB 72- 95	72 ~ 95	12.7	0.6	0.7~1.0	30	1 / 袋	190
SNB 91-114	91 ~ 114	12.7	0.6	0.7~1.0	34.5	1 / 袋	220
SNB105-127	105 ~ 127	12.7	0.6	0.7~1.0	37.5	1 / 袋	220
SNB117-140	117 ~ 140	12.7	0.6	0.7~1.0	39.5	1 / 袋	240
SNB130-153	130 ~ 153	12.7	0.6	0.7~1.0	41.5	1 / 袋	240
SNB142-165	142 ~ 165	12.7	0.6	0.7~1.0	43.5	1 / 袋	250
SNB155-178	155 ~ 178	12.7	0.6	0.7~1.0	46.5	1 / 袋	250
SNB168-191	168 ~ 191	12.7	0.6	0.7~1.0	49	1 / 袋	270
SNB181-204	181 ~ 204	12.7	0.6	0.7~1.0	51	1 / 袋	280
SNB194-217	194 ~ 217	12.7	0.6	0.7~1.0	52.5	1 / 袋	280
SNB207-230	207 ~ 230	12.7	0.6	0.7~1.0	57	1 / 袋	300
SNB220-243	220 ~ 243	12.7	0.6	0.7~1.0	59.5	1 / 袋	300
SNB233-256	233 ~ 256	12.7	0.6	0.7~1.0	62.5	1 / 袋	330
SNB246-269	246 ~ 269	12.7	0.6	0.7~1.0	64	1 / 袋	330
SNB259-282	259 ~ 282	12.7	0.6	0.7~1.0	67.5	1 / 袋	340
SNB272-295	272 ~ 295	12.7	0.6	0.7~1.0	70	1 / 袋	350
SNB285-308	285 ~ 308	12.7	0.6	0.7~1.0	71	1 / 袋	380

■ トルク値は使用条件により異なりますので参考値としていただき、必ずトルクテストを行ってからご使用下さい。

対応ボール取付金具、ブラケット

	型番						必要個数
SSKシリーズ	SSK-S1	SSK-160	SSK-170	SSK-200	SSK-210	SSK-250	2本
	SSK-280	SSK-300	SSK-350	SSK-400	SSK-530		
WGMBシリーズ	WGMB-1W						1本

PKB SERIES

ポール固定用ベルト



PKB-10PM、10P



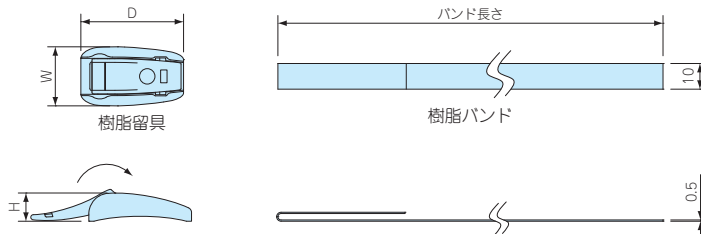
PKB-10S、20S

- 小型の樹脂ベルトPKB-10PMはφ25からφ60のポールに取付可能です。その他のベルトはφ60からφ400の電柱に取付可能です。
- ポール・電柱に取付ける為のベルトです。1回使い切りタイプです。
- 締付け力の強いステンレス製と、取付の簡単な樹脂製の2タイプを用意しています。

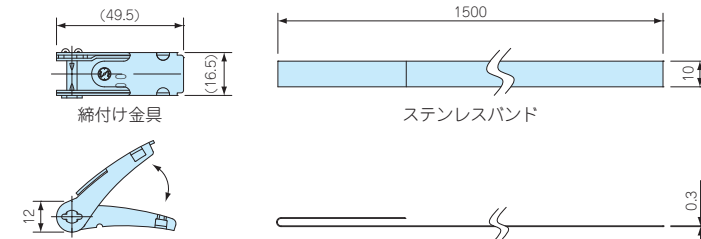
外観寸法図

■ 下記図面は代表共通図です。
各型番の詳細はホームページよりCAD図・PDF図をダウンロードしてご確認ください。

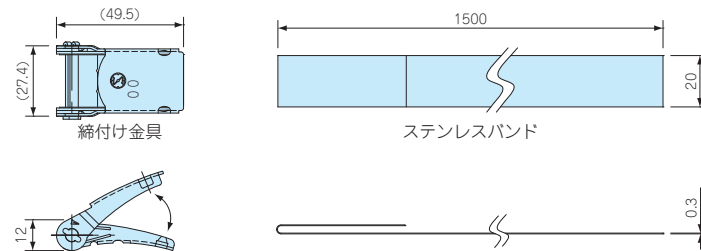
PKB-10PM、10P



PKB-10S



PKB-20S



構成内容

名称	個数	材質	色 / 表面処理
締付け金具 / 樹脂留具	2	ステンレス SUS304 / POM樹脂	バレル研磨 / 黒色
バンド	2	ステンレス SUS430 / PET樹脂	BA仕上げ / グレー

型番・寸法・標準価格

型番	W	D	H	バンド長さ	引張り強さ (水平)	自重(g)	入数	標準価格(税別) / 袋
PKB-10PM	24	23	11	500mm	0.8 kN	14	2 / 袋	730
PKB-10P	23	40	11	1500mm	1.3 kN	31.8	2 / 袋	810
PKB-10S	—	—	—	1500mm	1.4 kN	101.6	2 / 袋	710
PKB-20S	—	—	—	1500mm	2.9 kN	182.2	2 / 袋	1,050

型番目次/
Photo
INDEX

プラスチック
ケース

キャリング
ケース

防水・防塵
樹脂ボックス

防水・防塵
アルミ/
ステンレス
ボックス

端子ボックス/
防水コネクタ/
ケーブル
グラッド

アルミサッシ
ケース

アルミ
フレーム/
ヒートシンク
ケース

メタル
ケース

Raspberry
Piケース

フリーサイズ
ケース/
フリーサイズ
パネル

ラックケース/
サブラック

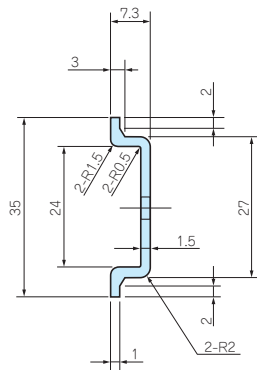
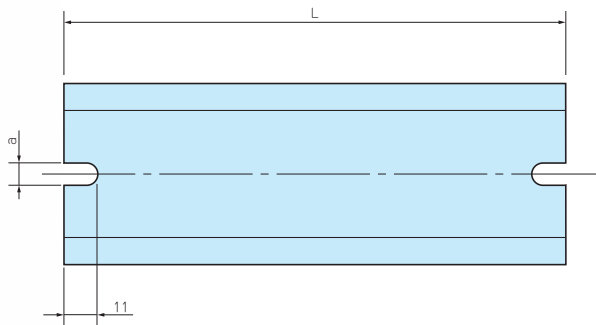
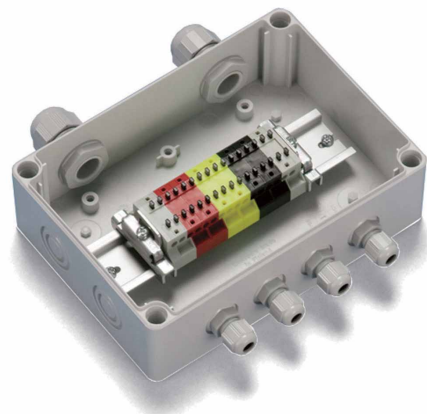
棚板/
ラックパネル

電池ホルダー/
電池ボックス

アクセサリ
/機構部品

カスタム製品

技術資料/
各種ご案内



- ボックス内部に端子台やリレー・スイッチ等を取付けるためのレールです。
- 各ケースの取付ボスのピッチをご確認の上、L寸をお選び下さい。
- その他のケースに使用する場合はFDR-1000をご利用下さい。

構成内容

材質	表面処理
アルミ押出材 A6063S-T5	シルバーアルマイト

型番・寸法・標準価格

型番	L	a	対応ボスピッチ	標準価格(税別)
FDR- 50	50	4.2	32 ~ 42	150
57	57	4.2	39 ~ 49	150
66	66	4.2	48 ~ 58	150
77	77	4.2	59 ~ 69	150
80	80	4.2	62 ~ 72	160
87	87	4.2	69 ~ 79	160
92	92	4.2	74 ~ 84	160
100	100	4.2	82 ~ 92	160
106	106	4.2	88 ~ 98	200
110	110	4.2	92 ~ 102	200
120	120	4.2	102 ~ 112	200
128	128	4.2	110 ~ 120	200
137	137	4.2	119 ~ 129	200
142	142	4.2	124 ~ 134	200
146	146	4.2	128 ~ 138	200
150	150	4.2	132 ~ 142	210
168	168	4.2	150 ~ 160	230
170	170	4.2	152 ~ 162	230
186	186	4.2	168 ~ 178	240
202	202	4.2	184 ~ 194	260
205	205	4.2	187 ~ 197	260
223	223	4.2	205 ~ 215	260
226	226	4.2	208 ~ 218	260
235	235	4.2	217 ~ 227	290
242	242	4.2	224 ~ 234	290
249	249	4.2	231 ~ 241	290
283	283	4.2	265 ~ 275	300
300	300	4.2	282 ~ 292	310
350	350	4.2	332 ~ 342	370
NEW 400	400	4.2	382 ~ 392	400
450	450	4.2	432 ~ 442	420
550	550	4.2	532 ~ 542	520

型番	L	a	対応ボスピッチ	標準価格(税別)
FDR-B124	124	6.5	108 ~ 114	▲210
B142	142	6.5	126 ~ 132	▲230
B160	160	6.5	144 ~ 150	▲230
B165	165	6.5	149 ~ 155	230
B176	176	6.5	160 ~ 166	230
B183	183	6.5	167 ~ 173	230
B223	223	6.5	207 ~ 213	260
B260	260	6.5	244 ~ 250	300
B303	303	6.5	287 ~ 293	300
B338	338	6.5	322 ~ 328	350
B360	360	6.5	344 ~ 350	380
B376	376	6.5	360 ~ 366	390
B383	383	6.5	367 ~ 373	390
B463	463	6.5	447 ~ 453	440
FDR-1000	1000	-	-	610

■ FDR-1000には取付ビス用の欠き処理はございません。 ▲は値上げした製品です。

DINレール対応表

BC□□シリーズ

ボックス型番	DINレール型番
091207	FDR - 80
091208	80
101507	110
101508	110
112107	170
112110	170
112607	223
112610	223
BCAP	
BCPC	
BCPK	
BCAR	
BCPR	
131508	120
131808	150
131810	150
151509	120
151512	120
162110	170
162113	170
162610	223
162613	223
172211	170
172711	223

BCASシリーズ

ボックス型番	DINレール型番
071005	FDR - 92
080806	66
081104	92
081107	92
081108	92
081110	92
081307	110
081308	110
081807	168
081808	168
082507	235
082508	235
101007	77
101010	77
101807	150
BCAS	
102007	170
102307	202
121207	80
121210	80
141709	146
142309	205
151507	120
151510	120
152004	170
152007	170
152010	170
152013	170
152016	170
152510	226
152513	226
161607	137

SPCP・SPCMシリーズ

ボックス型番	DINレール型番
081304	FDR - 50/100
081305	50/100
081306	50/100
081308	50/100
081310	50/100
081313	50/100
101004	80
101006	80
131304	100
131305	100
131306	100
131308	100
131310	100
131313	100
131804	100/150
131805	100/150
131806	100/150
131808	100/150
131810	100/150
131813	100/150
131815	100/150
181808	150
181810	150
181813	150
181815	150
181818	150
182508	150/223
182510	150/223
182513	150/223
182515	150/223
182518	150/223
SPCP	
SPCM	

GAシリーズ

ボックス型番	DINレール型番
5- 5- 4	—
6- 6- 4	—
12- 7- 4	—
12- 7- 6	—
8- 8- 6	FDR - 66
9-12- 6	—
9-12- 8	FDR - 100/77
12-12- 6	110
12-12- 9	110
8-16- 6	146/66
8-16- 9	146/66
16-16- 6	150
16-16- 9	150
12-17- 6	100
12-17- 8	100
8-20- 6	—
12-20- 8	FDR - 186
15-22- 6	—
15-22- 8	—
19-27-10	249
GA	

WG・WGVシリーズ

ボックス型番	DINレール型番
10-15-6	FDR - 57/100
10-15-8	57/100
15-16-6	100/106
15-16-8	100/106
15-21-6	100/150
15-21-9	100/150
WG	
WGV	

DPCPシリーズ

ボックス型番	DINレール型番
050504	—
050704	—
080806	FDR - 66
080809	66
081206	106
081209	106
081606	146
081609	146
121206	110
121209	110
121609	146
122009	186
152008	170
162409	223
162412	223
233009	283
233011	283
DPCP	

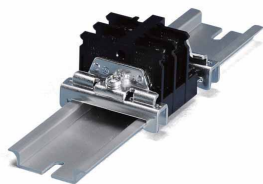
OPCP・WPCP・OPCM・WPCM・RPCPシリーズ

ボックス型番	DINレール型番
202013	FDR - B160
202018	B160
203013	B160/B260
203018	B160/B260
204013	B160/B360
204018	B160/B360
303013	B260
303018	B260
304013	B260/B360
304018	B260/B360
306013	B260
306018	B260
404013	B360
404018	B360
406013	B360
406018	B360
OPCP	
WPCP	
OPCM	
WPCM	
RPCP	

UPCシリーズ

ボックス型番	DINレール型番
172213	FDR-B124
232818	B176
283318	B223
434829	B376
UPC	

オプション部品 (別売)



DINレール止め金具
TKRシリーズ
P14-32



DINレール取付板
DRAシリーズ
P14-31



ネジ止め式DINレール取付板
DRT-1シリーズ
P14-31

型番目次/
Photo
INDEX

プラスチック
ケース

キャリング
ケース

防水・防塵
樹脂ボックス

防水・防塵
アルミ/
ステンレス
ボックス

端子ボックス/
防水コネクタ/
ケーブル
グラント

アルミサッシ
ケース

アルミ
フレーム/
ヒートシンク
ケース

メタル
ケース

Raspberry
Piケース

フリーサイズ
ケース/
フリーサイズ
パネル

ラックケース/
サブラック

棚板/
ラックパネル

電池ホルダー/
電池ボックス

アクセサリ/
機構部品

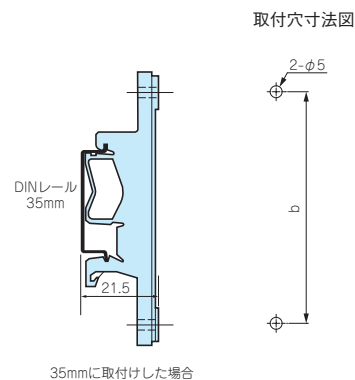
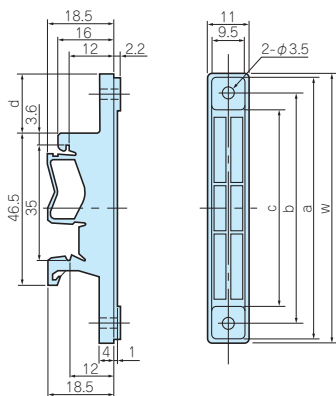
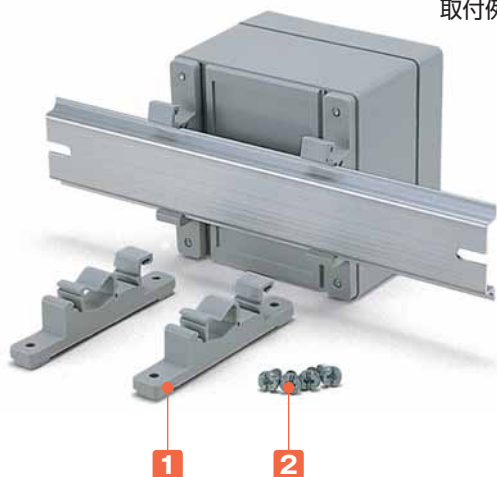
カスタム製品

技術資料/
各種ご案内

CKD SERIES

DINレール専用取付足

取付例 ■ 各型番の詳細はホームページよりCAD図・PDF図をダウンロードしてご確認ください。



- DINレールにケース・板・部品等を取付ける為の取付足です。ワンタッチで取外し出来ます。
- ポリアミドは長期間経過すると変色します。

テクニカルデータ	
耐荷重：3kg	

構成内容

No.	名称	個数	材質	色 / 表面処理
1	取付足	2	ポリアミド	ホワイトグレー
2	取付ビス (特殊4.2×9.5)	4	鉄	ユニクロメッキ

型番・寸法・標準価格

型番	W	a	b	c	d	入数	標準価格(税別) / 袋
CKD- 80	77	75	66	56	17	2 / 袋	▲810
CKD-120	117	115	106	96	37	2 / 袋	▲850
CKD-160	157	155	147	136	57	2 / 袋	▲860

▲は値上げした製品です。

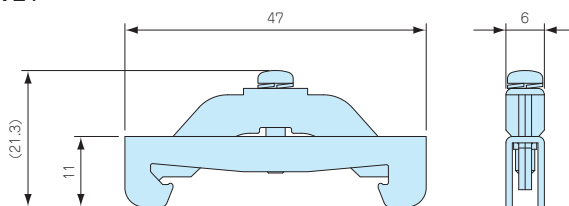
TKR SERIES

DINレール止め金具

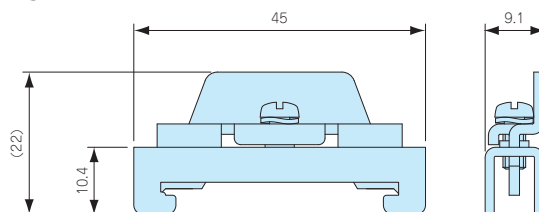
■ 各型番の詳細はホームページよりCAD図・PDF図をダウンロードしてご確認ください。



TKR-TWE1



TKR-JTXE3



- DINレール用(35mm)の部品や端子台を固定する為の金具です。
- TKR-TWE1は薄型タイプです。高さのある物を取付ける場合はTKR-JTXE3をご使用下さい。

型番・標準価格

型番	材質	表面処理	入数	標準価格(税別) / 袋
TKR-TWE1	鋼板	三価クロメート	2 / 袋	210
TKR-JTXE3	鋼板	三価クロメート	2 / 袋	210

型番目次 / Photo INDEX

プラスチックケース

キャリングケース

防水・防塵樹脂ボックス

防水・防塵アルミ/ステンレスボックス

端子ボックス/防水コネクタ/ケーブルグラウンド

アルミサッシケース

アルミフレーム/ヒートシンクケース

メタルケース

Raspberry Piケース

フリーサイズケース/フリーサイズパネル

ラックケース/サブラック

棚板/ラックパネル

電池ホルダー/電池ボックス

アクセサリ / 機構部品

カスタム製品

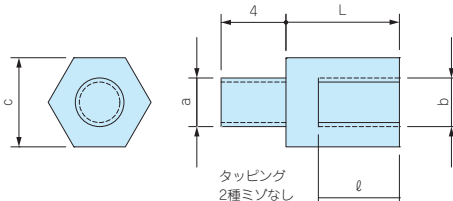
技術資料 / 各種ご案内

TPS SERIES

タッピングスペーサー



- ネジ部がタッピング形状で、プラスチックケースのボスにそのまま取付け可能なスペーサーです。
- M2.3、M2.6、M3、M4用を揃えています。



型番・寸法・標準価格

■ 材質 / 表面処理 : 真ちゅう / 無処理

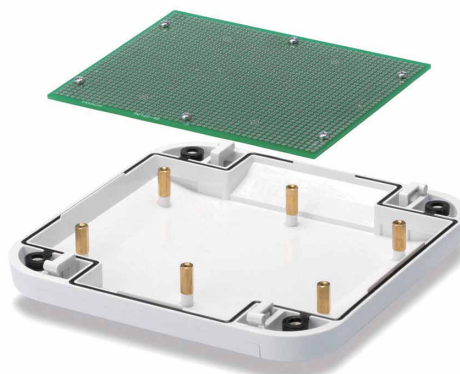
型番	タッピングa	ネジb	c	L	φ	入数	標準価格(税別) / 袋	対応ケース
TPS-M2.3-4	2.3	M2.3	5	4	3	4本 / 袋	150	WH・PFE LC・LCE・LCS・LCT PF・PFF (M2.3ボスサイズのみ) TW・TWN・TWF (M2.3ボスサイズのみ) WP (M2.3ボスサイズのみ)
TPS-M2.3-5	2.3	M2.3	5	5	3	4本 / 袋	150	
TPS-M2.3-6	2.3	M2.3	5	6	4	4本 / 袋	150	
TPS-M2.3-7	2.3	M2.3	5	7	5	4本 / 袋	170	
TPS-M2.3-8	2.3	M2.3	5	8	6	4本 / 袋	170	
TPS-M2.3-10	2.3	M2.3	5	10	6	4本 / 袋	220	
TPS-M2.3-12	2.3	M2.3	5	12	6	4本 / 袋	260	PF・PFF (M2.6ボスサイズのみ) WP (M2.6ボスサイズのみ)
TPS-M2.6-4	2.6	M2.6	5	4	3	4本 / 袋	220	
TPS-M2.6-5	2.6	M2.6	5	5	3	4本 / 袋	220	
TPS-M2.6-7	2.6	M2.6	5	7	5	4本 / 袋	240	
TPS-M2.6-10	2.6	M2.6	5	10	6	4本 / 袋	260	SU・SS・SS-N・PR・OP SY・GHA・LM TWS・TW・TWN・TWF (M3ボスサイズのみ) GA (M3ボスサイズのみ)・WR DPCP
TPS-M2.6-12	2.6	M2.6	5	12	6	4本 / 袋	260	
TPS-M3-4	3	M3	5.5	4	3	4本 / 袋	150	
TPS-M3-5	3	M3	5.5	5	3	4本 / 袋	150	
TPS-M3-6	3	M3	5.5	6	4	4本 / 袋	150	BCAS・BCAP・BCPC・BCPK (M4ボスサイズのみ) BCAR・BCPR (M4ボスサイズのみ) SPCP・SPCM
TPS-M3-7	3	M3	5.5	7	5	4本 / 袋	170	
TPS-M3-8	3	M3	5.5	8	5	4本 / 袋	170	
TPS-M3-10	3	M3	5.5	10	6	4本 / 袋	240	
TPS-M3-12	3	M3	5.5	12	6	4本 / 袋	260	NEW TPS-M4-6 4 M4 5.5 6 4 4本 / 袋 210 NEW TPS-M4-10 4 M4 5.5 10 6 4本 / 袋 260 NEW TPS-M4-15 4 M4 5.5 15 8 4本 / 袋 300 NEW TPS-M4-20 4 M4 5.5 20 10 4本 / 袋 320
NEW TPS-M4-6	4	M4	5.5	6	4	4本 / 袋	210	
NEW TPS-M4-10	4	M4	5.5	10	6	4本 / 袋	260	
NEW TPS-M4-15	4	M4	5.5	15	8	4本 / 袋	300	
NEW TPS-M4-20	4	M4	5.5	20	10	4本 / 袋	320	



- 奨励ドライバー
c寸法 5mm用 : VESSEL 4100 5-115 パワーソケットドライバー
c寸法5.5mm用 : VESSEL 4100 5.5-115 パワーソケットドライバー
その他、ENGINEERナットドライバー(DN-04・DN-05) もご使用いただけます。



TPSシリーズは小型プラスチックケースだけでなく、防水樹脂ボックスにも使用可能です。



14
アクセサリ / 機構部品

型番目次 / Photo INDEX
プラスチックケース
キャリングケース
防水・防塵樹脂ボックス
防水・防塵アルミ/ステンレスボックス
端子ボックス / 防水コネクタ / ケーブルグランド
アルミサッシケース
アルミフレーム / ヒートシンクケース

メタルケース
Raspberry Piケース
フリーサイズケース / フリーサイズパネル
ラックケース / サブラック

棚板 / ラップパネル
電池ホルダー / 電池ボックス

アクセサリ / 機構部品

カスタム製品

技術資料 / 各種ご案内



筐体内の圧力変動調整・通気対策製品

防水・防塵樹脂ボックス



取付例

- プロテクティブベントは、通気性があり水や埃を通さない構造のメンブレンフィルターにより、温度の寒暖差で発生する筐体内の圧力変動を調整する事が出来ます。また、水蒸気放出を促し、筐体内の結露防止対策に有効です。
- IP68 (水深2m / 1時間) の防水・防塵性能、-40℃~125℃ (PMF-6Bは150℃) までの耐熱試験に合格しており、屋外・工場などの過酷な環境での使用が可能です。
- PMF-6Bは最大容積2ℓ以内、PMF-12は最大容積5ℓ以内、PMF-12HAは最大容積50ℓ以内の筐体に適しています。
- 筐体側面への取付が推奨です。
- 本製品は工業・電機製品の使用に限られます。食品・薬品・化粧品・医療機器、それらの生産設備には使用出来ません。

型番目次/
Photo
INDEX

プラスチック
ケース

キャリング
ケース

防水・防塵
樹脂ボックス

防水・防塵
アルミ/
ステンレス
ボックス

端子ボックス/
防水コネクタ/
ケーブル
グランド

アルミサッシ
ケース

アルミ
フレーム/
ヒートシンク
ケース

メタル
ケース

Raspberry
Piケース

フリーサイズ
ケース/
フリーサイズ
パネル

ラックケース/
サブラック

棚板/
ラックパネル

電池ホルダー/
電池ボックス

アクセサリ
/機構部品

カスタム製品

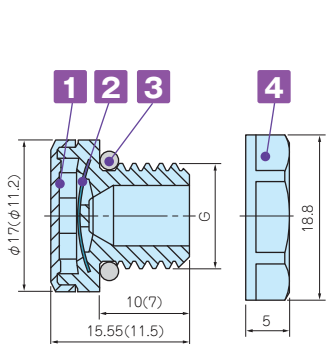
技術資料/
各種ご案内

外観寸法図

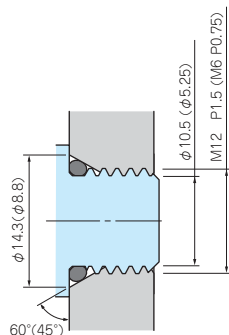
推奨穴加工図

取付図

■ 下記図面は代表共通図です。
各型番の詳細はホームページより CAD図・PDF 図をダウンロードしてご確認下さい。

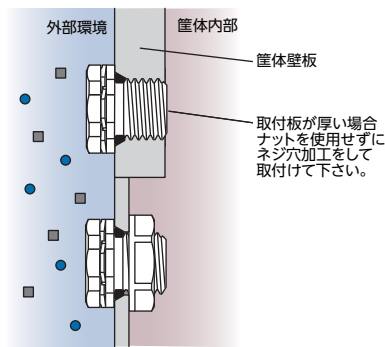


() 内の数値は、PMF-6B です。
PMF-6B にはナットが付属されません。



■ 締付け時 O リングの変形を防ぐため
テーパ加工を推奨致します。
ナットを使用する場合はテーパ無し
のφ12.2貫通穴でも取付可能です。

PMF-6B はナットを付属していないため
テーパ加工が推奨です。



■ ナットを使用する場合、適用最大板厚は 4.0mm です。

テクニカルデータ

型番	PMF-6B	PMF-12	PMF-12HA
標準通気量	300ml / min (差圧=7kPa)	450ml / min (差圧=7 kPa)	4000ml / min (差圧=7 kPa)
推奨締付トルク	0.2~0.4 N・m	0.6~0.8 N・m	0.6~0.8 N・m
準拠規格 (ナットを除く)	IEC60529 (防水・防塵試験) : IP65・IP66・IP67・IP68・IP69K (PMF-6Bは除く) IEC60068-2-1, 2, 14 (耐熱試験) : -40℃~+125℃ (PMF-6Bは+150℃) IEC60068-2-78 (高温高湿試験) : 温度85℃/湿度85% 1000時間 IEC60068-2-11, 52 (塩水噴霧試験)、IEC60068-2-64 (振動試験) GR-3108-CORE (腐食性ガス試験)、UL94V-0 (難燃性)・UL746C f1		

型番・寸法・標準価格

型番	材質					G		ナットSW	標準価格(税別)
	● ライトグレー	● ブラック	■ 本体	■ フィルター	■ O-リング	■ ナット	ネジ規格		
—	PMF-6B	PA6 / 66	PTFE	シリコーンゴム	ナット無し	M6×P0.75	—	ナット無し	860
PMF-12S	PMF-12B	PA66 / 6	PTFE	シリコーンゴム	PA66 (UL94V-2)	M12×P1.5	φ 12.2	17	760
PMF-12HAS	PMF-12HAB	PA66 / 6	PTFE	シリコーンゴム	PA66 (UL94V-2)	M12×P1.5	φ 12.2	17	860

PMF-32S

プロテクティブベント

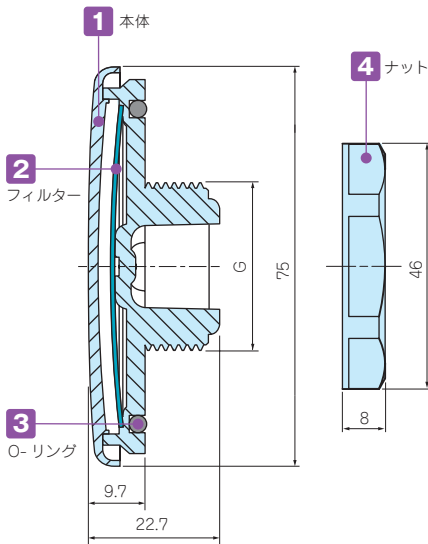
筐体内の圧力変動調整・通気対策製品



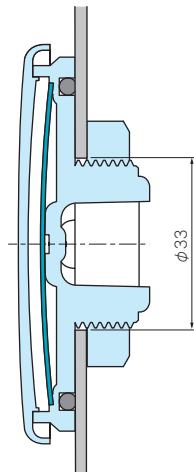
取付例

- 空気流量が格段に高い大型プロテクティブベントです。
- 最大容積200ℓ以内の大型筐体で内圧調整・結露対策にご使用いただけます。
- フラットなデザインなので筐体の外観を損ねません。
- IP68の防水・防塵性能、-40℃~125℃までの耐熱試験に合格しており、屋外・工場などの過酷な環境での使用が可能です。
- 太陽光発電モジュール性能認証規格IEC62108に準拠しております。
- 筐体側面への取付が推奨です。
- 本製品は工業・電機製品の使用に限られます。食品・薬品・化粧品・医療機器、それらの生産設備には使用出来ません。

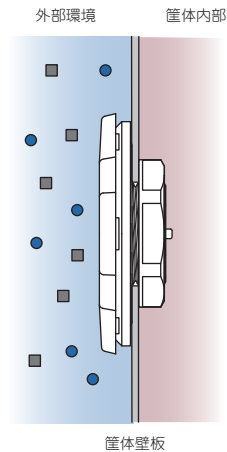
外観寸法図



穴加工図



取付図



■ ナットを使用する場合、適用最大板厚は5.0mmです。

PMF-32S テクニカルデータ

標準通気量	16 ℓ / min (差圧=1.2 kPa)
推奨締付トルク	5 N・m
準拠規格 (ナット除く)	IEC529, 2nd (防水・防塵試験): IP66・IP67・IP68・IP69K IEC60068-2-1, 2, 14 (耐熱試験): -40℃~+125℃ IEC60068-2-78 (高温高湿試験): 温度85℃/湿度85% 1000時間 IEC60068-2-11, 52 (塩水噴霧試験)、IEC60068-2-64 (振動試験) IEC62108.10.8・9 (太陽光発電 耐久試験): 湿度凍結/高温試験・降水試験 GR-3108-CORE (腐食性ガス試験)、UL94V-0 (難燃性)・UL746C f1

型番・寸法・標準価格

型番	材質				G			ナットSW	標準価格 (税別)
	1 本体	2 フィルター	3 O-リング	4 ナット	ネジ規格	ネジ外径	取付穴径		
PMF-32S	ポリカーボネート	PTFE	シリコーンゴム	PA66	M32×P1.5	φ32	φ33	41.5	▲2,740

▲は値上げした製品です。

VE8 SERIES

ベントフィルター粘着材付きタイプ



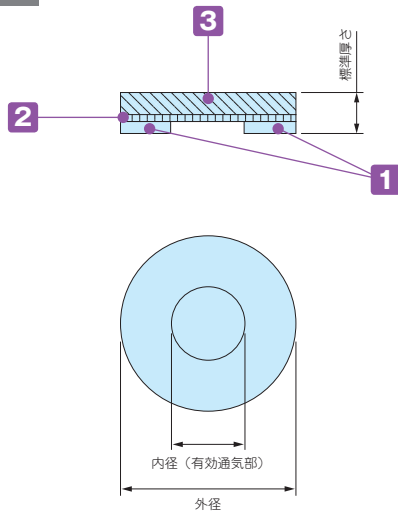
テクニカルデータ	
保護等級	: 防塵性 IP6X 防水性 IPX4, IPX7
標準通気量	: 3,300ml/min/cm ² (差圧=7kPa)
温度試験	: -40℃~+100℃

- 標準通気量が旧製品VSCシリーズより300mlアップし、3300mlになりました。
- 周囲の温度変化によるケース、ボックス内の圧力変化に対し、圧力を調整し筐体のシール部への負荷を軽減することが出来ます。
- ベントフィルターの優れた通気性により、筐体内部の湿度を調整し、結露を低減します。
- 撥水性と撥油性に優れたメンブレンが、電子部品を水、腐食性の液体、塩分や粉塵から保護します。
- 粘着材付きタイプのため、簡単に取り付けが可能です。
- 粘着材の付きやすい平滑なプラスチック、金属面の取付が可能です。

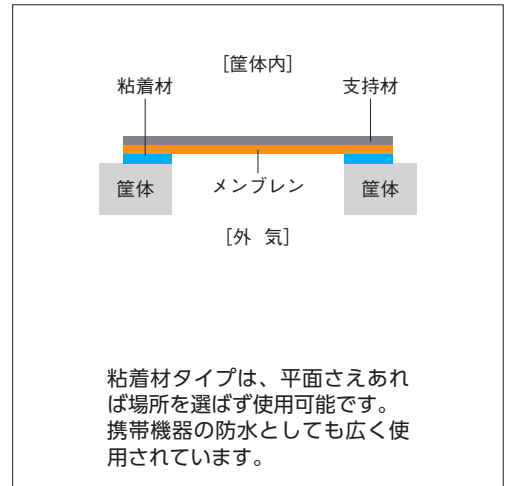
注意点

- ケース・ボックスの内側の面のみに設置し、メンブレンと粘着材側が外気側を向くようにして下さい。
- 十分な粘着力を出すまでに24時間必要です。ベントフィルターに負荷のかかるご使用は避けて下さい。
又、水やその他異物が溜らないよう、ケース・ボックス側面にベントフィルターを取付けて下さい。
- 取付面の油分、水分、ゴミなどの異物が無いよう、脱脂、洗浄した後、製品の有効通気部の中央に触れないよう注意して貼り付けて下さい。
- 本製品は工業・電機製品の使用に限られます。食品・医薬品・化粧品・医療機器、それらの生産設備には使用出来ません。

断面図



使用例



構成内容

No.	名称	材質	色
1	粘着材	アクリル系粘着剤 シリコン系粘着剤 (VE82029S、VE82029S-Sのみ)	透明
2	メンブレン	ePTFE (延伸PTFE) 撥油タイプ	白
3	支持材	PET不織布	白

型番・寸法・標準価格

型番	外径 φ	内径 (有効通気部) φ	標準厚さ t	入数	標準価格 (税別) / 袋
VE80308	7.6	3.3	0.26	8 / 袋	1,610
VE80814	14.0	8.0	0.26	4 / 袋	930
VE81221	21.5	12.5	0.26	4 / 袋	930
NEW VE82029S	29.0	20.0	0.35	2 / 袋	1,030
VE80308-S	7.6	3.3	0.26	1シート 96枚 / 袋	16,650
VE80814-S	14.0	8.0	0.26	1シート 56枚 / 袋	11,210
VE81221-S	21.5	12.5	0.26	1シート 20枚 / 袋	4,040
NEW VE82029S-S	29.0	20.0	0.35	1シート 10枚 / 袋	4,650



端子ボックス／防水コネクタ／ケーブルグランド

型番目次/
Photo
INDEX

プラスチック
ケース

キャリング
ケース

防水・防塵
樹脂ボックス

防水・防塵
アルミ/
ステンレス
ボックス

端子ボックス/
防水コネクタ/
ケーブル
グランド

アルミサッシ
ケース

アルミ
フレーム/
ヒートシンク
ケース

メタル
ケース

Raspberry
Piケース

フリーサイズ
ケース/
フリーサイズ
パネル

ラックケース/
サブラック

棚板/
ラックパネル

電池ホルダー/
電池ボックス

アクセサリ
/機構部品

カスタム製品

技術資料/
各種ご案内

- 保護等級IP68 1bar/30分の高防水型樹脂製ケーブルグランドです。
- ネジサイズはM8～M50、対応ケーブル外径はφ2.5mm～φ42mmまで幅広いサイズを揃えています。
- キャップ・コネクタ本体はPA6GF（ポリアミド6ガラスファイバー入り）ですので強度と耐熱性に優れています。
- 環境を考慮したハロゲンフリー製品です。

テクニカルデータ

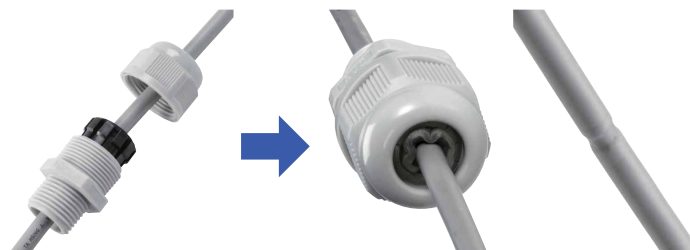
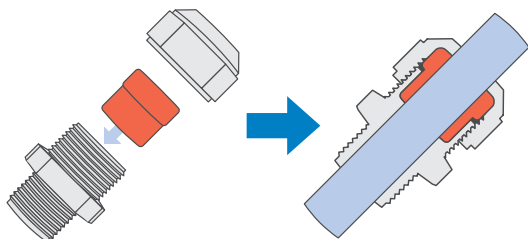
保護等級：IP68 1bar/30min
水深10mに30分間相当の防水
使用温度範囲：-20℃～+100℃
EN50262 Var.Aに準拠
※規格の概要はP5-89をご参照下さい。

AGシリーズ

AGシリーズはゴムブッシュが肉厚で、ケーブルとの接触面が大きいので、均一な力でケーブルを保持します。繰返しにの締め付けに対しても安定した高い防水性を発揮します。

従来式ケーブルグランド

強く締めつけるとゴムブッシュやケーブルの変形により安定した防水性が保てなくなる場合があります。



1 2 3 4

構成内容

■ PA6GF = ポリアミド6 ガラスファイバー入りの略称

No.	名称	材質
1	キャップ	PA6GF
2	ゴムブッシュ	TPE
3	コネクタ本体	PA6GF
4	ナット	PA6

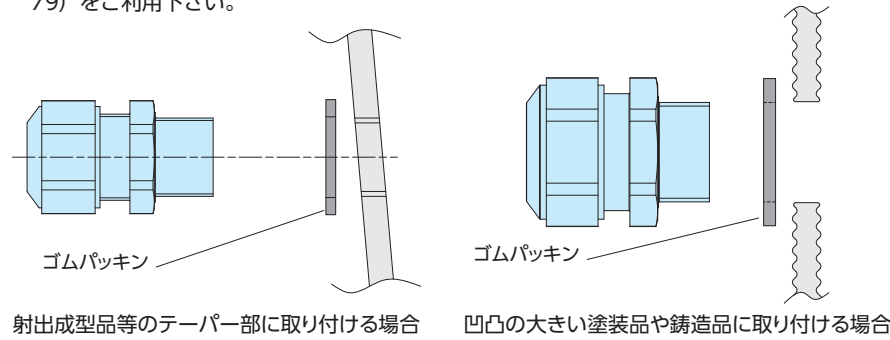
■ M8, M10サイズにはナットが付属していません。取付けの際は、相手側にネジ穴加工をして取付下さい。

- 締め付けトルクはケーブル径により異なります。ゴムブッシュが少し見える程度まで締め付けて下さい。

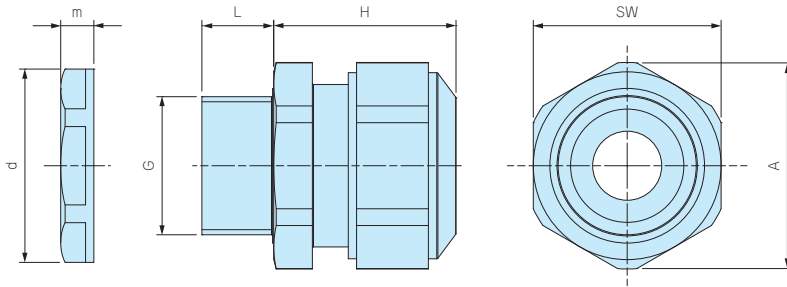


■ 台座裏側に止水リブが付いているので、相手側が平面の場合はオプションのゴムパッキンは必要ありません。

■ 相手側が凹凸の大きい塗装品や鋳造品の場合や射出成型品等のテーパ部に取り付ける場合は、オプションのゴムパッキンAGPシリーズ（カタログP5-79）をご利用下さい。



外觀寸法図



- 詳細寸法・CADデータは、ホームページをご覧ください。
- M8・M10 サイズにはナットが付属しておりません。取付けの際は、ネジ穴加工が必要となります。

型番・寸法・標準価格

型番		G		適合ケーブル径		L	H 最大	SW	A	d	m	入数	標準価格(税別) / 袋
● ブラック(B)	● ライトグレー(S)	ネジ規格	取付穴径	最小	最大								
AG8-3.5B	AG8-3.5S	M 8×1.0	ナット無	2.5	3.5	10	17	12	13.2	—	—	1 / 袋	▲ 250
AG8-5B	AG8-5S	M 8×1.0	ナット無	3.5	4.7	10	17	12	13.2	—	—	1 / 袋	▲ 250
AG10-6B	AG10-6S	M10×1.0	ナット無	4	6	10	19	15	16.5	—	—	1 / 袋	▲ 250
AG12-5B	AG12-5S	M12×1.5	φ 12.2	3.5	4.7	12	23.5	17	18.7	18.8	5	1 / 袋	▲ 180
AG12-6.5B	AG12-6.5S	M12×1.5	φ 12.2	5	6.5	12	23	17	18.7	18.8	5	1 / 袋	▲ 180
AG12-8B	AG12-8S	M12×1.5	φ 12.2	6.5	7.8	12	23	17	18.7	18.8	5	1 / 袋	▲ 180
AG16-10B	AG16-10S	M16×1.5	φ 16.2	8	10	12	26	21	23.1	24.3	5	1 / 袋	▲ 190
AG20-15B	AG20-15S	M20×1.5	φ 20.2	11	15	13	27	27	29.7	29	6	1 / 袋	▲ 280
AG25-16B	AG25-16S	M25×1.5	φ 25.2	12.5	16	13	34	34	37.4	36	6.7	1 / 袋	▲ 390
AG25-20B	AG25-20S	M25×1.5	φ 25.2	16	20	13	34	34	37.4	36	6.7	1 / 袋	▲ 390
AG32-25.5B	AG32-25.5S	M32×1.5	φ 32.3	21	25.5	15	36	41	45.6	46	8	1 / 袋	▲ 640
AG40-28.5B	AG40-28.5S	M40×1.5	φ 40.3	24	28.5	15	41	50	55.4	53.5	9	1 / 袋	▲1,220
AG40-33B	AG40-33S	M40×1.5	φ 40.3	28.5	33	15	41	50	55.4	53.5	9	1 / 袋	▲1,220
AG50-37B	AG50-37S	M50×1.5	φ 50.4	33	37	16	45	60	65.5	66	9.6	1 / 袋	▲2,230
AG50-42B	AG50-42S	M50×1.5	φ 50.4	37	42	16	45	60	65.5	66	9.6	1 / 袋	▲2,230

▲は値上げした製品です。

型番目次/
Photo
INDEX

プラスチック
ケース

キャリング
ケース

防水・防塵
樹脂ボックス

防水・防塵
アルミ/
ステンレス
ボックス

端子ボックス/
防水コネクタ/
ケーブル
グランド

アルミサッシ
ケース

アルミ
フレーム/
ヒートシンク
ケース

メタル
ケース

Raspberry
Piケース

フリーサイズ
ケース/
フリーサイズ
パネル

ラックケース/
サブラック

棚板/
ラックパネル

電池ホルダー/
電池ボックス

アクセサリ
/機構部品

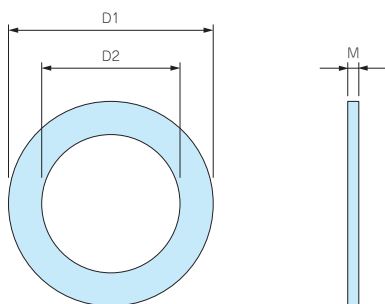
カスタム製品

技術資料/
各種ご案内



- AGシリーズ専用のゴムパッキンです。耐油性の高いNBRゴム製です。
- 取付ける相手側が凹凸の大きい塗装品や鋳造品の場合にご利用下さい。
- 射出成型品のテーパー部に取り付ける場合にご利用下さい。
- サイズはM12～M50まで揃えています。
- 取付ける相手側が平面の場合は、ゴムパッキンの必要はありません。また、取付相手が平面の場合は、ゴムパッキンの有/無で防水性は変わりません。
- AGシリーズ以外はOリングが付属していますので必要ありません。

外觀寸法図



■ 材質：NBR



型番・寸法・標準価格

型番	D1	D2	M	適合ケーブルグランド	入数	標準価格(税別) / 袋
AGP-12	20	12	1.6	AG12	10 / 袋	▲340
AGP-16	23.5	16.5	2.0	AG16	10 / 袋	▲340
AGP-20	29	20	2.0	AG20	10 / 袋	▲350
AGP-25	37	25	2.0	AG25	10 / 袋	▲460
AGP-32	44	32	2.2	AG32	5 / 袋	520
AGP-40	52	40	2.0	AG40	5 / 袋	640
AGP-50	64	50	3.1	AG50	5 / 袋	850

▲は値上げした製品です。

5

RMW SERIES

耐候性Mネジケーブルグランド

端子ボックス／防水コネクタ／ケーブルグランド

型番目次／Photo INDEX

プラスチックケース

キャリングケース

防水・防塵樹脂ボックス

防水・防塵アルミ/ステンレスボックス

端子ボックス/防水コネクタ/ケーブルグランド

アルミサッシケース

アルミフレーム/ヒートシンクケース

メタルケース

Raspberry Piケース

フリーサイズケース/フリーサイズパネル

ラックケース/サブラック

棚板/ラックパネル

電池ホルダー/電池ボックス

アクセサリ/機構部品

カスタム製品

技術資料/各種ご案内



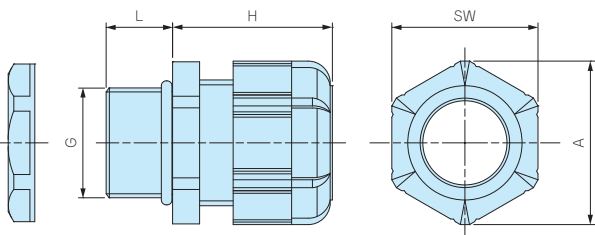
- 紫外線や経年劣化に強いシリコンゴムを使用した耐候性ケーブルグランド。
- 屋外での防水機器の配線に最適です。

構成内容

■ PA = ポリアミドの略称

No.	名称	材質
1	キャップ	PA66 (UL94V-2)
2	ゴムブッシュ	シリコン
3	コネクタ本体	PA66 (UL94V-2)
4	O-リング	シリコン
5	ナット	PA66 (UL94V-2)

外觀寸法図



テクニカルデータ

保護等級：IP67相当
使用温度範囲：-20℃～+80℃

- 詳細寸法・CADデータは、ホームページをご覧ください。
- RMW10S-6にはナットが付属していません。取付けの際は、相手側にネジ穴加工が必要となります。

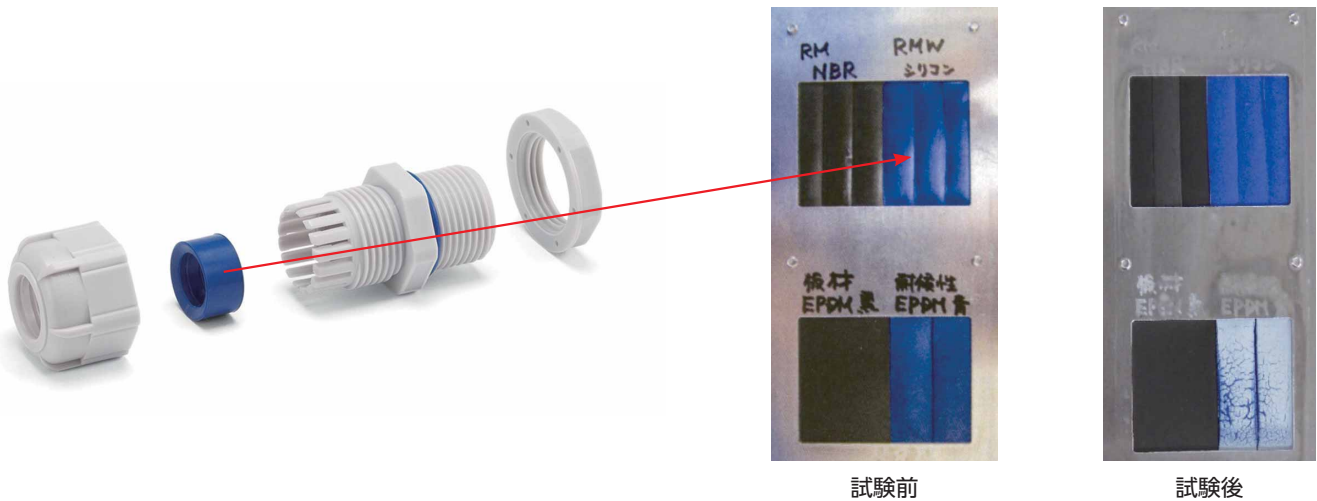
型番・寸法・標準価格

	型番		G		適合ケーブル径		L	H 最大	SW	A	入数	標準価格(税別) / 袋
	● ブラック(B)	● ライトグレー(S)	ネジ規格	取付穴径	最小	最大						
	RMW8L-2.5B	RMW8L-2.5S	M8×1.25	φ8.2	1	2.5	13	19.5	11.8	13.5	1 / 袋	110
	RMW8L-4B	RMW8L-4S	M8×1.25	φ8.2	2.5	4	13	19.5	11.8	13.5	1 / 袋	110
	RMW10S-6B	RMW10S-6S	M10×1.5	ナット無	3	6	8	20.5	13	14.4	1 / 袋	100
	RMW10L-6B	RMW10L-6S	M10×1.5	φ10.2	3	6	13	20.5	13	14.4	1 / 袋	110
	RMW12S-7B	RMW12S-7S	M12×1.5	φ12.2	3.5	7	9	20.5	16	17.6	1 / 袋	100
	RMW12L-7B	RMW12L-7S	M12×1.5	φ12.2	3.5	7	14.5	20.5	16	17.7	1 / 袋	110
	RMW16S-8B	RMW16S-8S	M16×1.5	φ16.2	4	8	9	23.5	19	21	1 / 袋	110
	RMW16L-8B	RMW16L-8S	M16×1.5	φ16.2	4	8	15	24	19	21	1 / 袋	120
	RMW20S-12B	RMW20S-12S	M20×1.5	φ20.2	6	12	10	29	24	26.2	1 / 袋	120
	RMW20L-12B	RMW20L-12S	M20×1.5	φ20.2	6	12	15	28.5	24	26.2	1 / 袋	140
	RMW25L-17B	RMW25L-17S	M25×1.5	φ25.2	11	17	15	35	33	36.2	1 / 袋	220
	RMW32L-21B	RMW32L-21S	M32×1.5	φ32.3	13	21	15	38	36	39.5	1 / 袋	290
	RMW40L-27B	RMW40L-27S	M40×1.5	φ40.3	18	27	18	43.5	45.7	50.5	1 / 袋	530
	RMW50L-38B	RMW50L-38S	M50×1.5	φ50.4	27	38	20	50.5	60	66.5	1 / 袋	930
	RMW10L-6B-P	RMW10L-6S-P	M10×1.5	φ10.2	3	6	13	20.5	13	14.4	100 / 袋	7,520
	RMW12S-7B-P	RMW12S-7S-P	M12×1.5	φ12.2	3.5	7	9	20.5	16	17.6	100 / 袋	6,290
	RMW12L-7B-P	RMW12L-7S-P	M12×1.5	φ12.2	3.5	7	14.5	20.5	16	17.7	100 / 袋	6,750
	RMW16S-8B-P	RMW16S-8S-P	M16×1.5	φ16.2	4	8	9	23.5	19	21	100 / 袋	7,520
	RMW16L-8B-P	RMW16L-8S-P	M16×1.5	φ16.2	4	8	15	24	19	21	100 / 袋	7,750
	RMW20S-12B-P	RMW20S-12S-P	M20×1.5	φ20.2	6	12	10	29	24	26.2	100 / 袋	8,740
	RMW20L-12B-P	RMW20L-12S-P	M20×1.5	φ20.2	6	12	15	28.5	24	26.2	100 / 袋	9,660

■ 数量の多い場合は、単価の安い100個パックでご購入下さい。

RMWシリーズ シリコン製ゴムブッシュ 耐候性試験結果

【試験品】 RMWシリーズのゴムブッシュの1箇所を切り、下記のようにアルミプレートに固定したものを試験。



試験前

試験後

【試験方法】

試験装置：スーパーキセノンウェザーメーター SX75（スガ試験機株式会社製）

試験条件：JIS B7754：1991 キセノンアークランプ式耐光性及び耐候性試験機に規定される装置を用いて下記の条件で行った。

放射照度：180W/m²（調節波長範囲 300～400nm）

ブラックパネル温度：63±3℃ 相対湿度：50±10%

サイクル条件：120分サイクル（18分間照射及び水噴霧、102分照射）

試験時間：2000時間（約4年相当）

放射露光量：1296MJ/m²

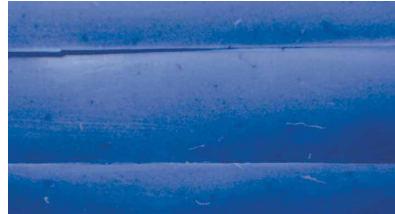
【試験結果】

外観：表面に亀裂、光沢、粉状の物質が表面に出てくる等の変化は見られない。材質の柔軟性もほぼ変化なし。

〔試験前の外観〕



〔試験後そのままの状態の外観〕



【他の材料での試験結果】

NBR (RMシリーズで使用しているもの) 外観：表面の光沢が無くなり、材質の硬化があった。

〔試験前の外観〕



〔試験後そのままの状態の外観〕

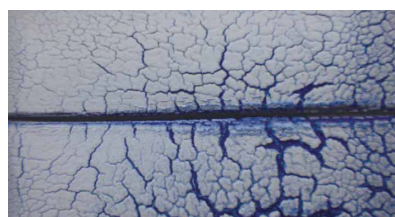


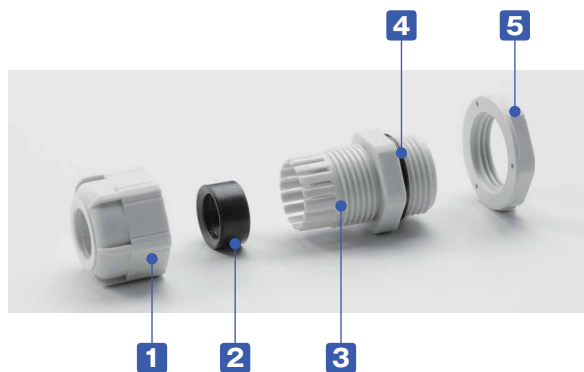
EPDM (他社の耐候性ケーブルグランドで使用しているもの) 外観：亀裂が発生し、変色が大きく、粉状の物質が表面に出ている。

〔試験前の外観〕



〔試験後そのままの状態の外観〕





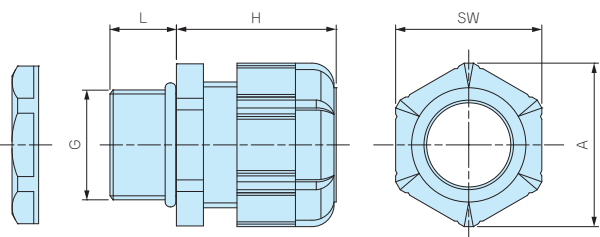
- ネジ部がMネジ規格の汎用ケーブルグランドです。
- ネジサイズM8～M63、対応ケーブル外径はφ1mm～φ44mmまでの幅広いラインナップ。
- 耐油性の高いNBRゴムを使用しています。
- IP67の防水性かつ、大幅な低価格となっています。

構成内容

■ PA = ポリアミドの略称

No.	名称	材質
1	キャップ	PA66 (UL94V-2)
2	ゴムブッシュ	NBR
3	コネクタ本体	PA66 (UL94V-2)
4	O-リング	NBR
5	ナット	PA66 (UL94V-2)

外観寸法図



テクニカルデータ

保護等級：IP67相当
使用温度範囲：-20℃～+80℃

- 詳細寸法・CADデータは、ホームページをご覧ください。
- RM-8S-2.5, 8S-4, 10S-6にはナットが付属していません。取付けの際は、相手側にネジ穴加工をして取付下さい。

型番・寸法・標準価格

型番	G		適合ケーブル径		L	H 最大	SW	A	入数	標準価格(税別) / 袋	
	● ブラック(B)	● ライトグレー(S)	ネジ規格	取付穴径							最小
RM8S-2.5B	RM8S-2.5S	M8×1.25	ナット無	1	2.5	7.5	19.5	11.8	13.5	1 / 袋	90
RM8L-2.5B	RM8L-2.5S	M8×1.25	φ8.2	1	2.5	13	19.5	11.8	13.5	1 / 袋	100
RM8S-4B	RM8S-4S	M8×1.25	ナット無	2.5	4	7.5	19.5	11.8	13.5	1 / 袋	90
RM8L-4B	RM8L-4S	M8×1.25	φ8.2	2.5	4	13	19.5	11.8	13.5	1 / 袋	100
RM10S-6B	RM10S-6S	M10×1.5	ナット無	3	6	8	20.5	13	14.4	1 / 袋	90
RM10L-6B	RM10L-6S	M10×1.5	φ10.2	3	6	13	20.5	13	14.4	1 / 袋	100
RM12S-7B	RM12S-7S	M12×1.5	φ12.2	3.5	7	9	20.5	16	17.6	1 / 袋	90
RM12L-7B	RM12L-7S	M12×1.5	φ12.2	3.5	7	14.5	20.5	16	17.7	1 / 袋	100
RM16S-8B	RM16S-8S	M16×1.5	φ16.2	4	8	9	23.5	19	21	1 / 袋	100
RM16L-8B	RM16L-8S	M16×1.5	φ16.2	4	8	15	24	19	21	1 / 袋	110
RM20S-12B	RM20S-12S	M20×1.5	φ20.2	6	12	10	29	24	26.2	1 / 袋	110
RM20L-12B	RM20L-12S	M20×1.5	φ20.2	6	12	15	28.5	24	26.2	1 / 袋	120
RM25L-17B	RM25L-17S	M25×1.5	φ25.2	11	17	15	35	33	36.2	1 / 袋	190
RM32L-21B	RM32L-21S	M32×1.5	φ32.3	13	21	15	38	36	39.5	1 / 袋	260
RM40L-27B	RM40L-27S	M40×1.5	φ40.3	18	27	18	43.5	45.7	50.5	1 / 袋	450
RM50L-38B	RM50L-38S	M50×1.5	φ50.4	27	38	20	50.5	60	66.5	1 / 袋	800
RM63L-44B	RM63L-44S	M63×1.5	φ63.4	37	44	20	53	68	75.5	1 / 袋	1,070
RM10L-6B-P	RM10L-6S-P	M10×1.5	φ10.2	3	6	13	20.5	13	14.4	100 / 袋	6,840
RM12S-7B-P	RM12S-7S-P	M12×1.5	φ12.2	3.5	7	9	20.5	16	17.6	100 / 袋	5,790
RM12L-7B-P	RM12L-7S-P	M12×1.5	φ12.2	3.5	7	14.5	20.5	16	17.7	100 / 袋	6,100
RM16S-8B-P	RM16S-8S-P	M16×1.5	φ16.2	4	8	9	23.5	19	21	100 / 袋	6,840
RM16L-8B-P	RM16L-8S-P	M16×1.5	φ16.2	4	8	15	24	19	21	100 / 袋	7,140
RM20S-12B-P	RM20S-12S-P	M20×1.5	φ20.2	6	12	10	29	24	26.2	100 / 袋	8,020
RM20L-12B-P	RM20L-12S-P	M20×1.5	φ20.2	6	12	15	28.5	24	26.2	100 / 袋	8,330
RM25L-17B-P	RM25L-17S-P	M25×1.5	φ25.2	11	17	15	35	33	36.2	100 / 袋	13,680

■ 数量の多い場合は、単価の安い100個パックでご購入下さい。

RPG SERIES

PGネジケーブルグランド 低価格タイプ

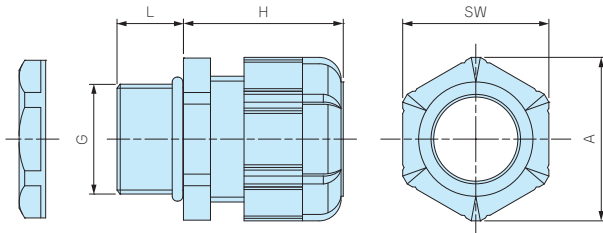
5



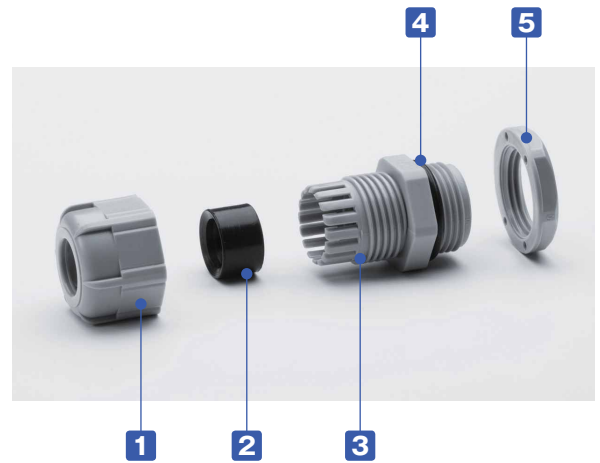
IP67

- ネジ部がPGネジ規格の汎用ケーブルグランドです。
- 耐油性の高いNBRゴムを使用しています。
- IP67の防水性かつ、大幅な低価格となっています。

外觀寸法図



■ 詳細寸法・CADデータは、ホームページをご覧ください。



構成内容

■ PA = ポリアミドの略称

No.	名称	材質
1	キャップ	PA66 (UL94V-2)
2	ゴムブッシュ	NBR
3	コネクタ本体	PA66 (UL94V-2)
4	O-リング	NBR
5	ナット	PA66 (UL94V-2)

テクニカルデータ

保護等級：IP67相当
使用温度範囲：-20°C~+80°C

型番・寸法・標準価格

型番		G			適合ケーブル径		L	H 最大	SW	A	入数	標準価格(税別)/袋
● ブラック(B)	● グレー(G)	ネジ規格	ネジ外径	取付穴径	最小	最大						
RPG7-7B	RPG7-7G	PG7	12.5	φ12.7	3	7	9	20.5	16	17.7	1/袋	100
RPG9-8B	RPG9-8G	PG9	15.2	φ15.4	4	8	9	23.5	19	21	1/袋	110
RPG11-10B	RPG11-10G	PG11	18.6	φ18.8	5	10	9	26	22	24	1/袋	120
RPG13.5-11B	RPG13.5-11G	PG13.5	20.4	φ20.6	6	11	10	29	24	26.4	1/袋	160
RPG16-14B	RPG16-14G	PG16	22.5	φ22.7	8	14	10	30	26.7	29.5	1/袋	190
RPG21-18B	RPG21-18G	PG21	28.3	φ28.5	13	18	12	35	33	36.5	1/袋	260
RPG29-25B	RPG29-25G	PG29	37	φ37.2	18	25	12	41.5	42	46.5	1/袋	450

端子ボックス/防水コネクタ/ケーブルグランド

型番目次/
Photo
INDEX

プラスチック
ケース

キャリング
ケース

防水・防塵
樹脂ボックス

防水・防塵
アルミ/
ステンレス
ボックス

端子ボックス/
防水コネクタ/
ケーブル
グランド

アルミサッシ
ケース

アルミ
フレーム/
ケーブル
ケース

メタル
ケース

Raspberry
Piケース

フリーサイズ
ケース/
フリーサイズ
パネル

ラックケース/
サブラック

棚板/
ラックパネル

電池ホルダー/
電池ボックス

アクセサリ
/機構部品

カスタム製品

技術資料/
各種ご案内

THA45 SERIES

シームレス型ケーブルグランド



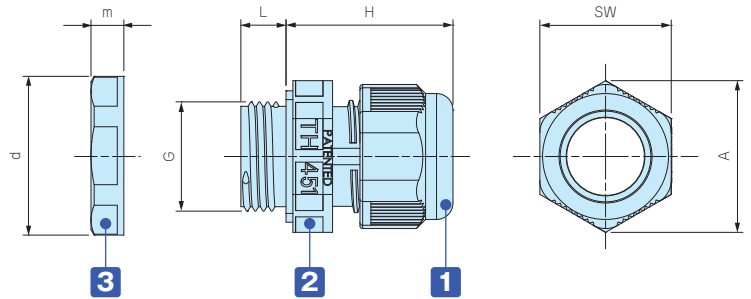
端子ボックス / 防水コネクタ / ケーブルグランド



■ 本体とゴムブッシュが一体成型され、隙間のない構造なので、防水性に優れています。



外觀寸法図



テクニカルデータ

保護等級：IP68 5bar/1h
水深50mに1時間相当の防水
使用温度範囲：-40℃～+125℃
EN50262 VarAに準拠
※規格の概要はP5-89をご参照下さい。

色仕様

記号	L ライトグレー / グレー	B ブラック / グレー	G ブラック / グリーン
色			

構成内容

■ PA = ポリアミドの略称

No.	名称	材質
1	キャップ	※PA66 / PA66GF
2	コネクタ本体	PA66・TPE
3	ナット	PA66

※THA452シリーズのキャップはPA66になります。

型番・寸法・標準価格

■ THA45シリーズをご注文の際は必ず、型番末尾□に L・B・Gの色記号をつけて下さい。

型番	G			適合ケーブル径		L	H 最大	SW	A	d	m	入数	標準価格(税別) / 袋
	ネジ規格	ネジ外径	取付穴径	最小	最大								
THA450-16S□	M16×1.5	15.3	φ15.7	5	7.5	8	29.5	19	21.6	24	5	1 / 袋	220
THA450-16L□	M16×1.5	15.3	φ15.7	7.5	9.5	8	29.5	19	21.6	24	5	1 / 袋	220
THA451-20□	M20×1.5	20	φ20.2	10.5	14	8	31	24	26.3	26.5	7	1 / 袋	250
THA451-20-2□	M20×1.5	20	φ20.2	φ6×2		8	31	24	26.3	26.5	7	1 / 袋	250
THA452-25□	M25×1.5	25	φ25.2	14	17	8	34	29	32	35.2	6	1 / 袋	310

型番目次 / Photo INDEX

プラスチックケース

キャリングケース

防水・防塵樹脂ボックス

防水・防塵アルミステンレスボックス

端子ボックス / 防水コネクタ / ケーブルグランド

アルミサッシケース

アルミフレーム / ヒートシンクケース

メタルケース

Raspberry Piケース

フリーサイズケース / フリーサイズパネル

ラックケース / サブラック

棚板 / ラックパネル

電池ホルダー / 電池ボックス

アクセサリ / 機構部品

カスタム製品

技術資料 / 各種ご案内

端子ボックス／防水コネクタ／ケーブルグランド

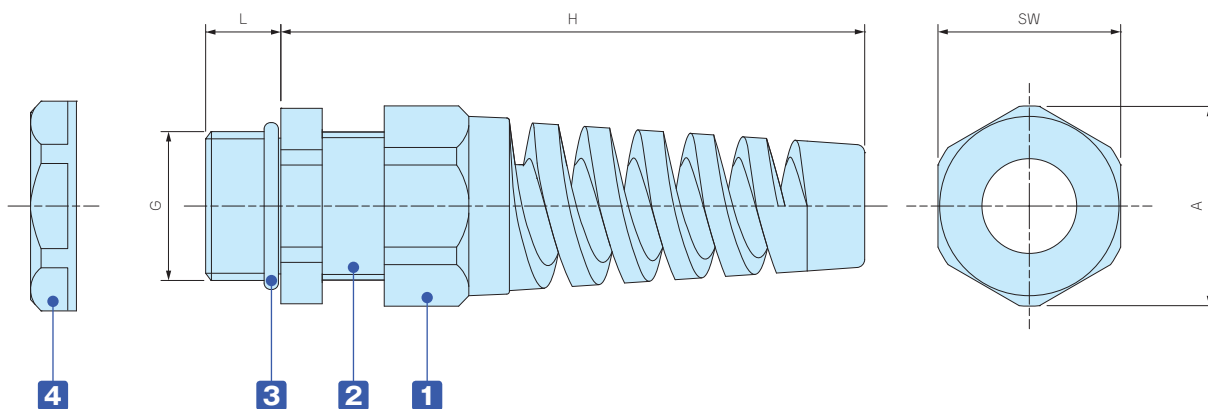


テクニカルデータ

保護等級：IP67相当
使用温度範囲：-20℃～+80℃

- ケーブルの曲がりを防ぎ断線から保護します。
- IP67の防水性かつ、低価格です。
- 詳細寸法・CADデータは、ホームページをご覧ください。

外觀寸法図



構成内容

■ PA = ポリアミドの略称

No.	名称	材質
1	キャップ	PA66 (UL94V-2)
-	ゴムブッシュ	NBR
2	コネクタ本体	PA66 (UL94V-2)
3	O-リング	NBR
4	ナット	PA66 (UL94V-2)

型番・寸法・標準価格

型番	G		適合ケーブル径		L	H 最大	SW	A	入数	標準価格(税別) / 袋	
	● ブラック(B)	● ライトグレー(S)	ネジ規格	取付穴径							最小
RSP12-6B	RSP12-6S	M12×1.5	φ12.2	3.5	6	9	62	16	17	1 / 袋	170
RSP16-8B	RSP16-8S	M16×1.5	φ16.2	4	8	9	69	19.5	21	1 / 袋	200
RSP20-11B	RSP20-11S	M20×1.5	φ20.2	6	11	10	82	24	26	1 / 袋	260
RSP25-16B	RSP25-16S	M25×1.5	φ25.2	11	16	12	102	33	36	1 / 袋	370

型番目次/
Photo
INDEX

プラスチック
ケース

キャリング
ケース

防水・防塵
樹脂ボックス

防水・防塵
アルミ/
ステンレス
ボックス

端子ボックス/
防水コネクタ/
ケーブル
グランド

アルミサッシ
ケース

アルミ
フレーム/
ヒートシンク
ケース

メタル
ケース

Raspberry
Piケース

フリーサイズ
ケース/
フリーサイズ
パネル

ラックケース/
サブラック

棚板/
ラックパネル

電池ホルダー/
電池ボックス

アクセサリ
/機構部品

カスタム製品

技術資料/
各種ご案内

SP SERIES

シーリングプラグ

5

端子ボックス／防水コネクタ／ケーブルグランド

型番目次/
Photo
INDEX

プラスチック
ケース

キャリング
ケース

防水・防塵
樹脂ボックス

防水・防塵
アルミ/
ステンレス
ボックス

端子ボックス/
防水コネクタ/
ケーブル
グランド

アルミサッシ
ケース

アルミ
フレーム/
ヒートシンク
ケース

メタル
ケース

Raspberry
Piケース

フリーサイズ
ケース/
フリーサイズ
パネル

ラックケース/
サブラック

棚板/
ラックパネル

電池ホルダー/
電池ボックス

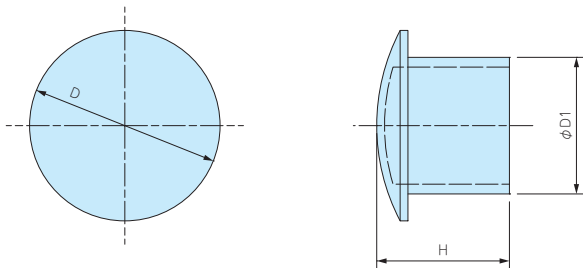
アクセサリ
/機構部品

カスタム製品

技術資料/
各種ご案内



外觀寸法図

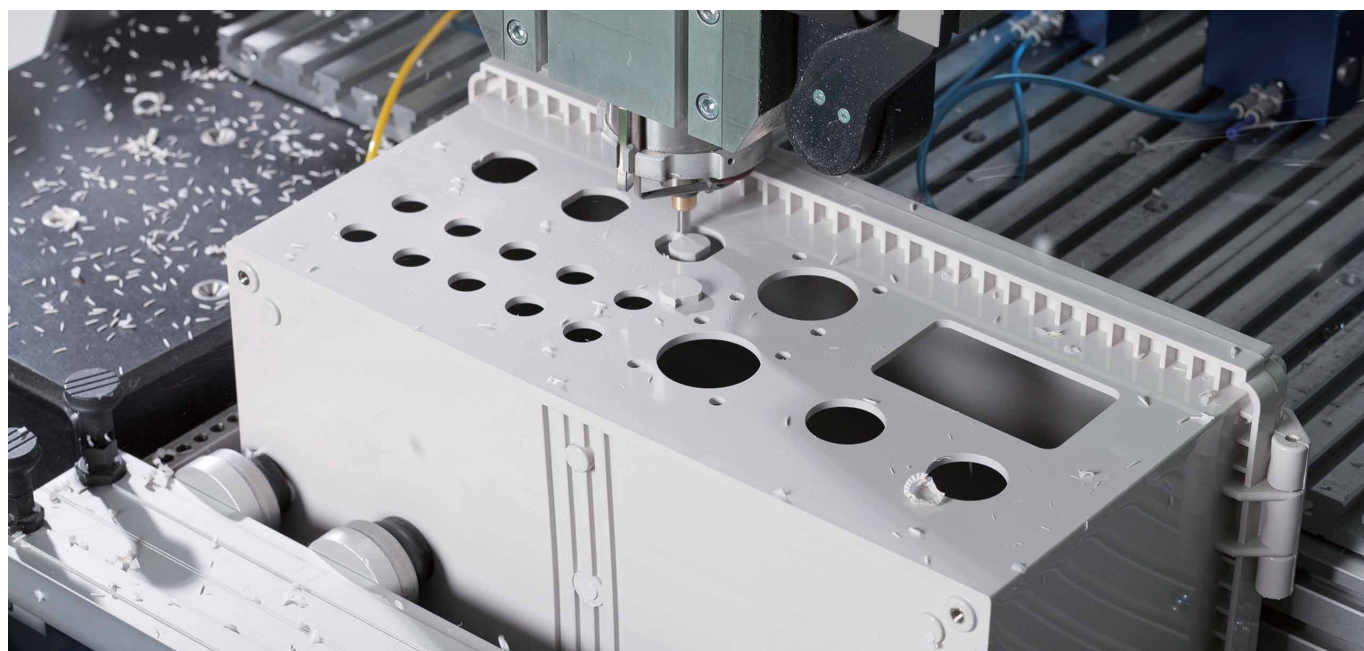


■ 材質：ナイロン

- 使用しないケーブルグランドの穴を塞ぐシーリングプラグです。
- ケーブルグランドのゴムブッシュに差込み、キャップを締付ける事で防水する事が可能です。

型番・寸法・標準価格

型番	D	D1	H	適合ケーブルグランド	入数	標準価格(税別) / 袋
SP-12	10.2	6	15.5	RMW12、RM12、RMW16、RM16、RPG7、RPG9	10 / 袋	280
SP-16	15.6	9.5	15.5	RMW20、RM20、RPG11、RPG13.5	10 / 袋	410
SP-20	19.6	13.5	16.5	RPG16	10 / 袋	500
SP-25	24.4	17.5	17	RMW25、RM25、RMW32、RM32、RPG21	5 / 袋	480
SP-40	32.5	24.5	17.5	RMW40、RM40、RPG29	5 / 袋	580
SP-50	47.2	38.9	17.6	RMW50、RM50	5 / 袋	1,020



図面送付

内容確認

お見積り

受注

★受注日は実働日に含まれません。

- 詳細の加工内容・加工方法・CADデータのご利用についてはP15-1~61をご覧ください。
- 納期は基準日です。内容、数量、標準品の在庫状況によって変わることがあります。
- カスタム製品のご質問やご相談・見積依頼は営業部までお問合わせ下さい。

穴加工のみ

通常納期 実働5日目発送



営業部 TEL: 048-222-7640
FAX: 048-222-7652
E-MAIL: custom@takachi-el.co.jp

インクジェット印刷

通常納期 実働8日目発送



指定色塗装

通常納期 実働11日目発送



インクジェット印刷+塗装

通常納期 実働14日目発送



樹脂部品の加工時の注意

- 加工・組立ての際は切削油・ネジロック剤は使用しないで下さい。また、表面をふき取る場合は中性洗剤を薄めたものを使用して下さい。切削油・ネジロック・有機溶剤、酸性・アルカリ性洗剤を使用すると樹脂に亀裂が発生する場合があります。
- フラックスやフラックス洗浄液が樹脂に付着するとクラックが発生する場合があります、樹脂に直接付着しないようご注意ください。

樹脂の接着剤

ABS樹脂	接着剤 EP-330 (セメダイン)	接着用溶剤 メチルエチルケトン
ポリカーボネート	接着剤 EP-330 (セメダイン)、1500 (セメダイン)	接着用溶剤 塩化メチレン
シリコンゴム	KE45T (信越化学工業 (株))	硬化後はゴム弾性体になります。 ■ 溶剤は塗料店でお買求め下さい。

追加工をタカチにご依頼頂ければ、お客様の加工ミスのリスクは無くなります。是非ご利用下さい。

型番目次/
Photo
INDEX

プラスチック
ケース

キャリング
ケース

防水・防塵
樹脂ボックス

防水・防塵
アルミ/ステンレス
ボックス

端子ボックス/
防水コネクタ/
ケーブル
グラブド

アルミサッシ
ケース

アルミ
フレーム/
ヒートシンク
ケース

メタル
ケース

Raspberry
Piケース

フリーサイズ
ケース/
フリーサイズ
パネル

ラックケース/
サブラック

棚板/
ラックパネル

電池ホルダー/
電池ボックス

アクセサリ
/機構部品

カスタム製品

技術資料/
各種ご案内










防水・防塵保護等級IPの説明

IP
とは

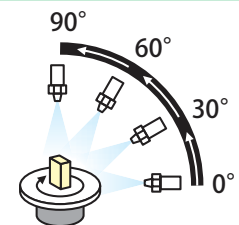
IPとはJIS C 0920:2003又は、IEC 60529に基づいて規定された固形異物、水に対する電気機器、キャビネットの保護等級を記号で表したものです。

IP

第一特性数字

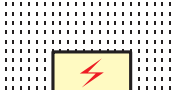
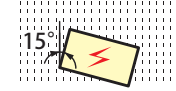
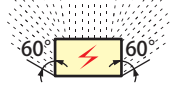
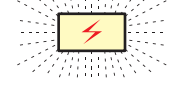
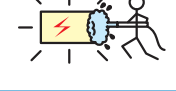



数字	器具に対する保護の内容 (外来固形物の侵入に対して)	人体に対する保護の内容 (危険な部分への接近に対して)
0	無保護	無保護
1	 直径50mm以上の外来固形物の侵入に対して保護されている。	 拳が危険な部分へ接近しないよう保護されている。 (鋼球/直径50mm)
2	 直径12.5mm以上の外来固形物の侵入に対して保護されている。	 指での危険な部分への接近に対して保護されている (関節付試験指/直径12mm 長さ80mm)
3	 直径2.5mm以上の外来固形物の侵入に対して保護されている。	 工具での危険な部分への接近に対して保護されている。 (試験棒/直径2.5mm 長さ100mm)
4	 直径1.0mm以上の外来固形物の侵入に対して保護されている。	 針金での危険な部分への接近に対して保護されている。 (針金/直径1.0mm 長さ100mm)
5	 「防じん形」粉塵が内部に侵入する事を防止する。若干の粉塵の侵入があっても正常な運転を阻害しない。	
6	 「耐じん形」粉塵が内部に侵入しない。	

69K



スチームジェット(80~100バレル/温度80℃±5℃)を0°、30°、60°、90°で100mm~150mmの距離から、30秒間噴射を5回くり返し、有害な影響を受けない。

第二特性数字

数字	器具に対する保護の内容 (水の浸入に対して有害な影響を受けない)
0	無保護
1	 滴水試験装置にて鉛直滴下を10分間散水する。
2	 滴水試験装置にて15°傾けて設置し、10分間(各方向2.5分間)散水する。
3	 各散水孔当り0.07ℓ/minで鉛直方向から両側に60°までの角度で10分間散水する。
4	 各散水孔当り0.07ℓ/minであらゆる方向から10分間散水する。
5	 放出部ノズル径φ6.3、12.5ℓ/minであらゆる方向から外皮表面積1㎡当り1分間のべ少なくとも3分間以上散水する。
6	 放出部ノズル径φ12.5、100ℓ/minであらゆる方向から外皮表面積1㎡当り1分間のべ少なくとも3分間以上散水する。
7	 水深1mに30分間水没する。
8	 IPX7より厳しい条件下で継続的に水中に沈めても有害な影響を受けない。

防水ボックス使用に関する注意点

- 屋外使用の際、直射日光の当たる場所に設置すると、劣化・変色が早くなります。長期屋外設置の際は、直射日光の当たらない場所の設置を推奨します。
- お客様で取付金具を製作し、ボックスに取付ける場合は金具取付穴のクリアランスを十分取った設計をして下さい。取付穴のクリアランスが少ないと、外気温の変化による膨張・収縮で割れや変形が発生する可能性があります。