

テクニカルデータ

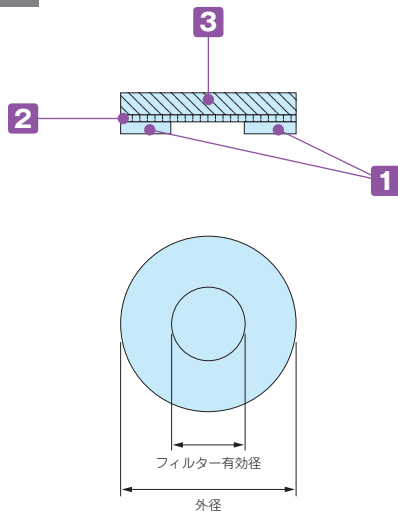
耐水性(WEP) : $\geq 20.0\text{kPa}$
 空気流量 : $450\text{cc}/\text{cm}^2 \cdot \text{min}$
 at 1.29kPa (参考値)

- 周囲の温度変化によるケース、ボックス内の圧力変化に対する結露の防止や通気対策が出来ます。
- 耐水性と通気性の特性に加えて、油・アルコール・洗剤などフィルター表面ではじきます。
- ドーナツ状に接着剤を組み合わせていますので、簡単に取り付けできます。
- 粘着材の効き易い平滑なプラスチック・金属面の装着に有効です。

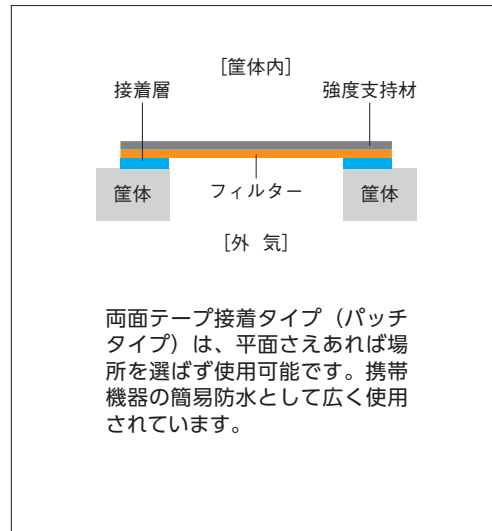
注意点

- ケース・ボックスの内側より貼り付け、十分な粘着力を出すまでに数時間必要です。フィルターに負荷のかかるご使用は避けて下さい。又、水溜りが出来ないようボックス側面にフィルターを取付てご使用下さい。
- 接着剤による貼り付けですので、長時間のご使用には不向きです。ご確認の上、ご使用下さい。
- 製品のフィルター中央には出来るだけ触れず貼り付ける面の油分・水分・ゴミは脱脂、洗浄してから貼り付けて下さい。

断面図



使用例



構成内容

No.	名称	材質	色
1	粘着剤層	耐熱アクリル系接着剤	透明
2	フィルター層	PTFE (撥油処理)	白
3	支持材層	ポリエステル不織布	白

型番・寸法・標準価格

型番	外径 (φ)	フィルター有効径 (φ)	厚さ (t)	入数	標準価格 / 袋
VSC075	7.5	4.0	0.35	5 / 袋	▲ 1,010
VSC130	13.0	8.0	0.35	4 / 袋	▲ 930
VSC240	24.0	16.0	0.35	4 / 袋	▲ 930
VSC075-S	7.5	4.0	0.35	1シート100枚 / 袋	▲17,340
VSC130-S	13.0	8.0	0.35	1シート 56枚 / 袋	▲11,210
VSC240-S	24.0	16.0	0.35	1シート 20枚 / 袋	▲ 4,040

▲は値上げした製品です。