

UCK-P SERIES

UCG・UC・UCY用シャーシ取付金具



型番・寸法・標準価格

型番	タイプ	H1	C	C1	C2	入数	標準価格/袋
UCK-P 13	A	13	3	-	-	4/袋	▲360
UCK-P 17	A	17	7	-	-	4/袋	▲360
UCK-P 27	B	27	12	17	-	4/袋	▲430
UCK-P 42	C	42	22	27	32	4/袋	▲530
UCK-P 57	C	57	37	42	47	4/袋	▲550
UCK-P 72	C	72	52	57	62	4/袋	▲560
UCK-P 87	C	87	67	72	77	4/袋	▲610
UCK-P102	C	102	82	87	92	4/袋	▲670

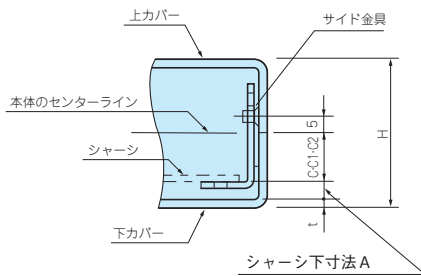
■ UCK-P取付用ビスはケース本体に付属しています。

▲は値上げした製品です。

■ 材質 / 表面処理 : SPCC t1.6 / 三価クロメート

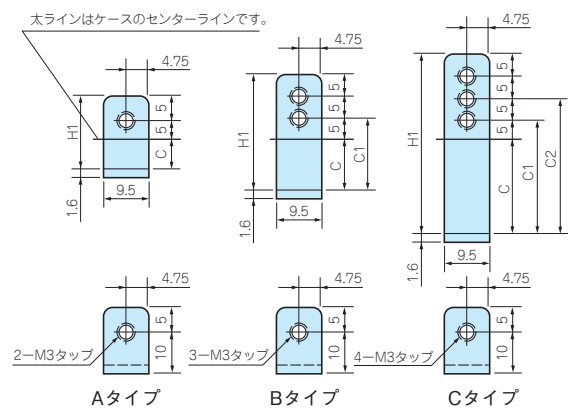
■ 下記図面は代表共通図です。

各製品の詳細図はホームページよりCAD・PDF図をダウンロードしてご確認ください。



■ シャーシ下寸法Aの計算式

$(UCの製品高さ(H) \div 2) - (C + 下カバーの板厚(t)) = \text{シャーシ下寸法A}$
 但し、式内のCは、右上の表のC・C1・C2を入れて計算して下さい。



取付金具とA寸法対応表

■ これ以外の高さで使用する場合は、上記シャーシ下寸法Aの計算式を利用して金具をお選び下さい。

ケース型番	取付金具型番	A寸法
UC 6- 3- 8	UCK-P 13	12.5
	UCK-P 17	8.5
UC 7- 3-10	UCK-P 13	10
	UCK-P 17	6
UC 9- 5-12	UCK-P 17	15.5
	UCK-P 27	10.5 5.5
UC 10- 4-14	UCK-P 13	14.5
	UCK-P 17	10.5
	UCK-P 27	5.5
UC 12- 7-16	UCK-P 27	15
	UCK-P 42	10
UC 13- 4-18	UCK-P 13	14
	UCK-P 17	10
UC 15- 8-20	UCK-P 42	15 10 5
UC 16- 5-22	UCK-P 13	19
	UCK-P 17	15
	UCK-P 27	10
UC 24-14-34	UCK-P 57	19.8
	UCK-P 72	14.8 9.8
UC 8- 3- 6	UCK-P 13	10
	UCK-P 17	6
UC 11- 3- 8	UCK-P 13	10
	UCK-P 17	6
UC 11- 5- 8	UCK-P 17	16
	UCK-P 27	11 6

ケース型番	取付金具型番	A寸法
UC 14- 4-10	UCK-P 13	15
	UCK-P 17	11
	UCK-P 27	6
UC 14- 6-10	UCK-P 27	16 11
	UCK-P 42	6
UCG15- 9-20	UCK-P 42	10
	UCK-P 57	10
UC 15-10-12	UCK-P 42	20.5 15.5
	UCK-P 57	10.5 5.5
	UCK-P 57	10.5 5.5
UC 17- 5-12	UCK-P 17	15.5
	UCK-P 27	10.5 5.5
UC 17- 7-12	UCK-P 27	15.5
	UCK-P 42	10.5 5.5
	UCK-P 42	10.5 5.5
UC 20- 5-14	UCK-P 13	19.5
	UCK-P 17	15.5
UC 20- 8-14	UCK-P 27	10.5 5.5
	UCK-P 27	20.5
UC 20- 9-14	UCK-P 42	15.5 10.5
	UCK-P 57	5
UC 20-12-16	UCK-P 57	20 15 10
UC 26- 5-18	UCK-P 13	19
	UCK-P 17	15
	UCK-P 27	10
UC 26-10-18	UCK-P 42	20 15
	UCK-P 57	10

ケース型番	取付金具型番	A寸法
UC 26- 7-20	UCK-P 27	15
	UCK-P 42	10
UC 18-10-24	UCK-P 42	20 15
UCY 18-10-24	UCK-P 57	10
UCG18-10-24	UCK-P 57	10
UC 22-12-26	UCK-P 57	20 15 10
UC 32- 5-22	UCK-P 13	19
	UCK-P 17	15
	UCK-P 27	10
UC 32-12-22	UCK-P 57	20 15 10
	UCK-P 57	20 15 10
UC 32- 8-24	UCK-P 42	15 10 5
UC 35-13-26	UCK-P 57	25 20 15
	UCK-P 72	10 5
UC 43- 5-28	UCK-P 13	19
	UCK-P 17	15
	UCK-P 27	10
UC 43-14-28	UCK-P 57	20
	UCK-P 72	15 10
UC 7- 8-14	UCK-P 42	18 13 8
UC 10-11-18	UCK-P 57	15 10 5
UC 12-14-22	UCK-P 72	15 10 5
UCY 12-14-22	UCK-P 72	15 10 5
UC 15-18-28	UCK-P 87	20 15 10
UCY 15-18-28	UCK-P 87	20 15 10
UC 18-21-34	UCK-P102	19.8 14.8 9.8

型番目次/
Photo
INDEX

プラスチック
ケース

キャリング
ケース

防水・防塵
樹脂ボックス

防水・防塵
アルミ/
ステンレス
ボックス

端子ボックス/
防水コネクタ/
ケーブル
グラブド

アルミ
フレーム/
ヒートシンク
ケース

アルミサッシ
ケース

メタル
ケース

フリーサイズ
ケース/
フリーサイズ
パネル

ラックケース/
サブラック

機板/
ラックパネル

電池ホルダー/
電池ボックス

アクセサリ
/機構部品

カスタム製品

技術資料/
各種ご案内

■ 下記図面は代表共通図です。

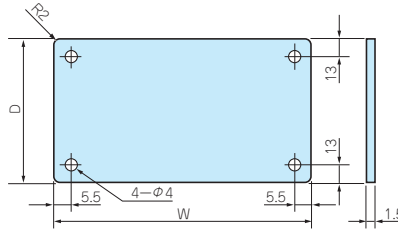
各製品の詳細図はホームページよりCAD・PDF図をダウンロードしてご確認ください。

構成内容

名称	個数	材質	色 / 表面処理
シャーシ	1	A1050P t1.5	無処理
取付ビス(ナベ M3×5)	4	鉄	三価クロメート

■ シャーシ型番の数字は、ケース型番の前と後の数字で見てください。

Aタイプ



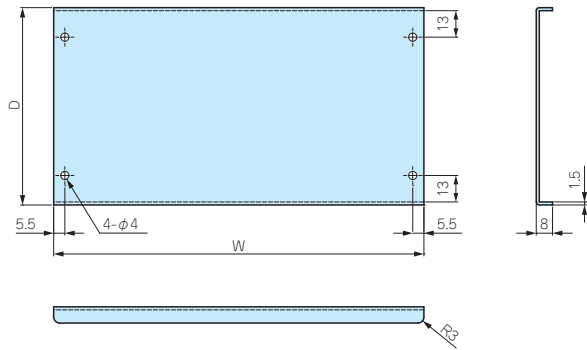
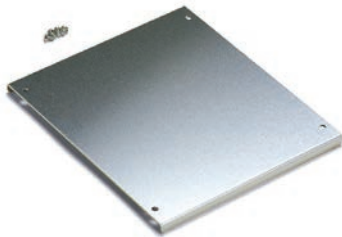
型番・寸法・標準価格 (Aタイプ)

型番	対応ケース型番	W	D	標準価格
UCC 6- 8	UC 6- 3- 8	43	58	▲350
UCC 7-10	UC 7- 3-10	58	78	▲380
UCC 8- 6	UC 8- 3- 6	63	38	▲350
UCC11- 8	UC 11- 3- 8	93	58	▲390
	UC 11- 5- 8			
UCC 9-12	UC 9- 5-12	72	94	▲400
UCC10-14	UC 10- 4-14	82	94	▲440
UCC12-16	UC 12- 7-16	101	110	▲470
UCC13-18	UC 13- 4-18	111	130	▲520
UCC15-20	UC 15- 8-20	131	150	▲590
	UCG15- 9-20			

型番	対応ケース型番	W	D	標準価格
UCC14-10	UC 14- 4-10	123	78	▲460
	UC 14- 6-10			
UCC15-12	UC 15-10-12	132	94	▲510
UCC17-12	UC 17- 5-12	152	94	▲530
	UC 17- 7-12			
UCC 7-14	UC 7- 8-14	57	94	▲400
UCC10-18	UC 10-11-18	81	130	▲470
UCC12-22	UC 12-14-22	101	170	▲570
	UCY12-14-22			

▲は値上げした製品です。

Bタイプ



型番・寸法・標準価格 (Bタイプ)

型番	対応ケース型番	W	D	標準価格
UCC16-22	UC 16- 5-22	146	173	▲ 850
UCC18-24	UC 18-10-24	161	193	▲ 900
	UCY 18-10-24			
	UCG18-10-24			
UCC20-14	UC 20- 5-14	182	97	▲ 730
	UC 20- 8-14			
	UCG20- 9-14			
UCC22-26	UC 22-12-26	201	213	▲1,330
UCC20-16	UC 20-12-16	181	113	▲ 870
UCC26-18	UC 26- 5-18	241	133	▲ 930
	UC 26-10-18			
	UCG26-10-18			

型番	対応ケース型番	W	D	標準価格
UCC26-20	UC 26- 7-20	241	153	▲1,010
UCC32-22	UC 32- 5-22	301	173	▲1,390
	UC 32-12-22			
	UCG32-12-22			
UCC32-24	UC 32- 8-24	301	193	▲1,500
UCC35-26	UC 35-13-26	331	213	▲1,730
UCC43-28	UC 43- 5-28	411	233	▲2,350
	UC 43-14-28			

▲は値上げした製品です。

型番目次/
Photo
INDEX

プラスチック
ケース

キャリング
ケース

防水・防塵
樹脂ボックス

防水・防塵
アルミ/
ステンレス
ボックス

端子ボックス/
防水コネクタ/
ケーブル
グランド

アルミ
フレーム/
ヒートシンク
ケース

アルミサッシ
ケース

メタル
ケース

フリーサイズ
ケース/
フリーサイズ
パネル

ラックケース/
サブラック

棚板/
ラックパネル

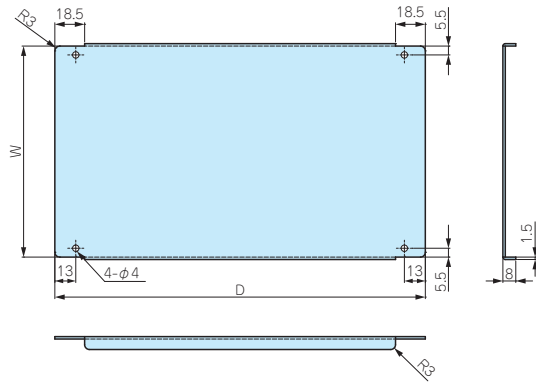
電池ホルダー/
電池ボックス

アクセサリ
/機構部品

カスタム製品

技術資料/
各種ご案内

Cタイプ



型番・寸法・標準価格 (Cタイプ)

型番	対応ケース型番	W	D	標準価格
UCC15-28	UC 15-18-28	134	230	▲1,130
	UCY15-18-28			
UCC18-34	UC 18-21-34	163.6	290	▲1,560
UCC24-34	UC 24-14-34	223.6	290	▲1,780

▲は値上げした製品です。

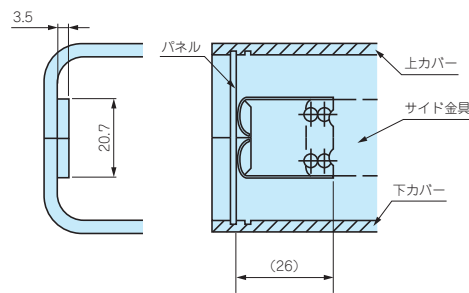
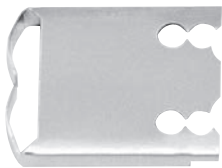
UCF-26

UCG・UC・UCY用パネル振れ止め金具

- ケースの前後パネルの振れを押さえたい場合にご利用下さい。
- シャーシ取付金具と併用して使用できます。

取付図

■ UCF-26は、サイド金具に共締めして取付けます。

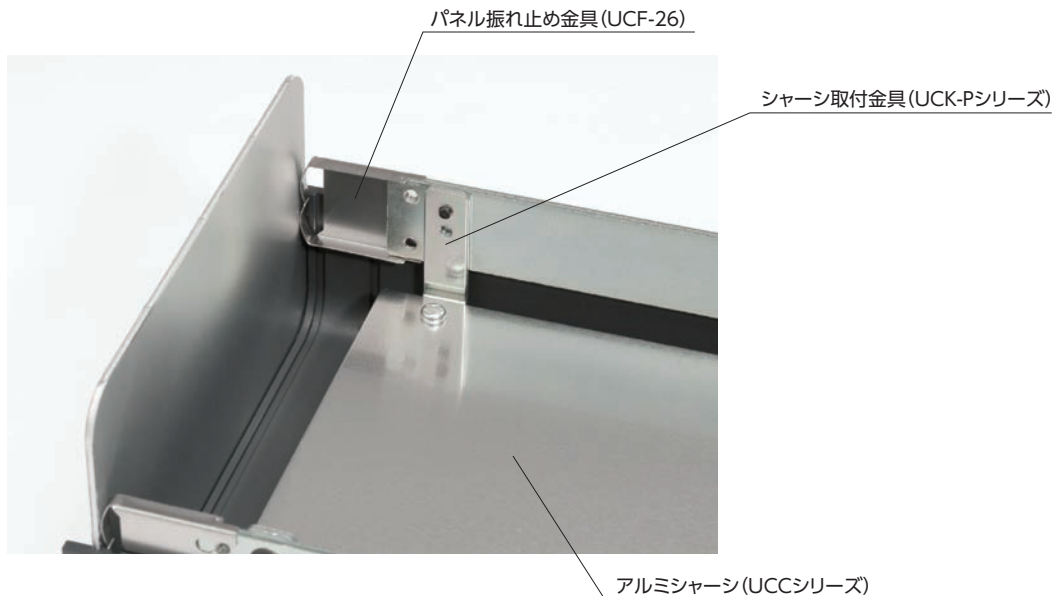


型番・標準価格

型番	材質	表面処理	入数	標準価格 / 袋
UCF-26	ステンレスt0.3	無処理	2 / 袋	120

■ 奥行寸法60、80、100、120のケースには対応していません。

UCK-P・UCC・UCFシリーズ取付例



型番目次/
Photo
INDEX

プラスチック
ケース

キャリング
ケース

防水・防塵
樹脂ボックス

防水・防塵
アルミ/
ステンレス
ボックス

端子ボックス/
防水コネクタ/
ケーブル
グラブド

アルミ
フレーム/
ヒートシンク
ケース

アルミサッシ
ケース

メタル
ケース

フリーサイズ
ケース/
フリーサイズ
パネル

ラックケース/
サブラック

機板/
ラックパネル

電池ホルダー/
電池ボックス

アクセサリ
/機構部品

カスタム製品

技術資料/
各種ご案内