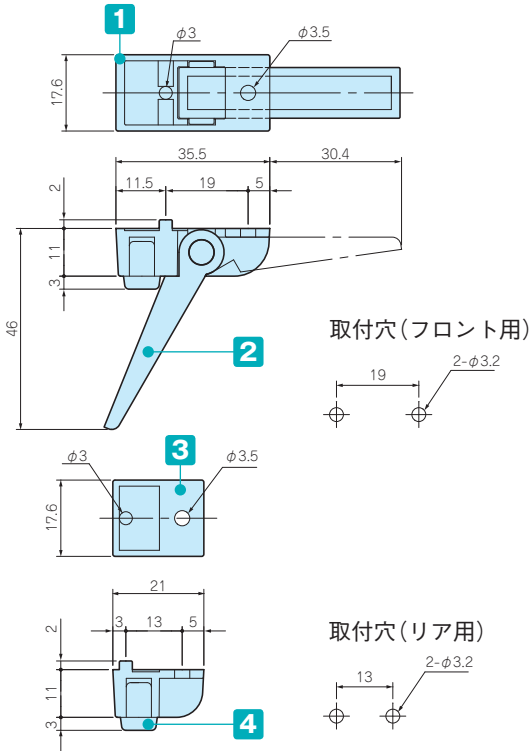


TL-SERIES

チルトレッグ



構成内容 耐荷重 7kg

No.	名称	個数	材質	色 / 表面処理
1	フロントフィート	2	ABS (UL94HB)	ブラック・グレー・ライトグレー
2	ロータ	2	ABS (UL94HB)	ブラック・グレー・ライトグレー
3	リアフィート	2	ABS (UL94HB)	ブラック・グレー・ライトグレー
4	ラバーフィート	4	EPDM	グレー・ブラック
-	取付ビスM3×8	4	鉄	三価ブラッククロメート

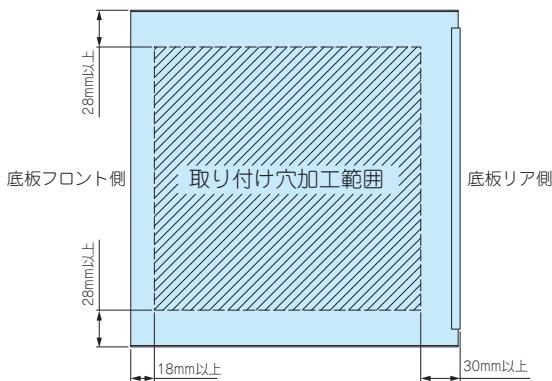
■ 取付けビスはナベM3 (ワッシャー付)、M3用ナットのセットです。

型番・寸法・標準価格

型番	本体色	ラバーフィート色	入数	標準価格 / 袋
● TL-45BB	ブラック	ブラック	1set	290
● TL-45GG	グレー	グレー	1set	290
● TL-45SG	ライトグレー	グレー	1set	290

■ EPDM (グレー色) は、色移行しにくい色です。  
EPDM (黒色) は、色が移行します。ご注意ください。

MS・MOシリーズへの取付範囲



取付写真

CBF SERIES

コード巻付フック



- 機器から出るコードを巻きつける為のフックです。
- 当社のケースのみでなく、様々な筐体や制御盤に使用可能です。
- 対応取付板厚は1.0~3.0mmです。

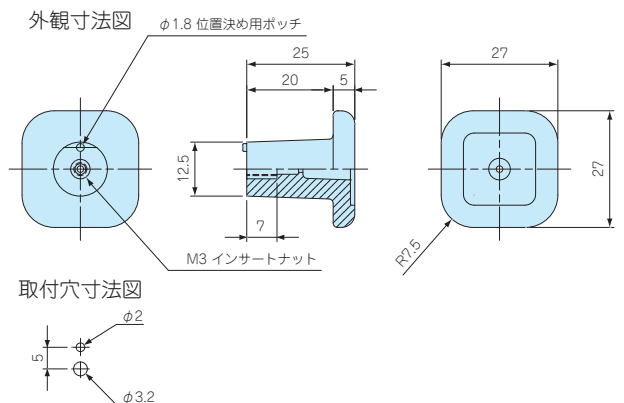
型番・寸法・標準価格

型番	材質	入数	標準価格 / 袋
● グレー	POM	4 / 袋	400
● ブラック			
CBF-1G	CBF-1B		

付属ビス：ナベ頭平ワッシャー組込みM3×8 三価クロメート 4本



取付例



型番目次/  
Photo  
INDEX

プラスチック  
ケース

キャリング  
ケース

防水・防塵  
樹脂ボックス

防水・防塵  
アルミ/  
ステンレス  
ボックス

端子ボックス/  
防水コネクタ/  
ケーブル  
グラブド

アルミ  
フレーム/  
ヒートシンク  
ケース

アルミサッシ  
ケース

メタル  
ケース

フリーサイズ  
ケース/  
フリーサイズ  
パネル

ラックケース/  
サブラック

機板/  
ラックパネル

電池ホルダー/  
電池ボックス

アクセサリ  
/ 機構部品

カスタム製品

技術資料/  
各種ご案内



製品使用例

テクニカルデータ

耐荷重: 7kg

- ソフトなデザインで、2色成型により作られた新型チルトレッグです。
- 接地部が弾力のあるエラストマー (TPE) 製で滑りにくくなっています。
- 3タイプの色仕様からお選びいただけます。

構成内容

No.	名称	個数	材質	色 / 表面処理
1	フロントフィート	2	PC+ABS樹脂 (UL94V-0 主成分)、TPE	ブラック、ブラック・ネイビー、グレー・ライトグレー、グレー / シボ
2	リアフィート	2	PC+ABS樹脂 (UL94V-0 主成分)、TPE	ブラック、ブラック・ネイビー、グレー・ライトグレー、グレー / シボ
-	取付ビス (ナベM3×6)	4	鉄	三価黒クロメート
-	M3用ナット	4	鉄	三価黒クロメート

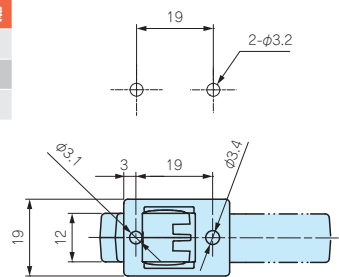
■ 取付ビスはワッシャー付です。

型番・標準価格

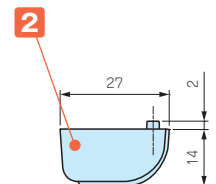
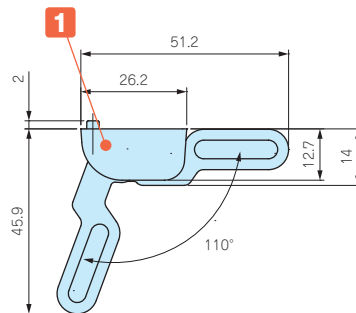
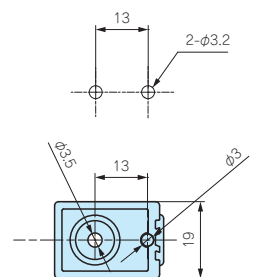
型番	樹脂色	TPE色	標準価格 / 袋
NEW TLW-46BB	ブラック	ブラック	790
NEW TLW-46NG	ネイビー	グレー	790
NEW TLW-46LG	ライトグレー	グレー	790

■ アルミケース・プラスチックケースどちらにも使用可能です。タカチ製品以外の筐体にもご利用いただけます。

取付穴 (フロント)



取付穴 (リア)



型番目次 / Photo INDEX

プラスチックケース

キャリングケース

防水・防塵樹脂ボックス

防水・防塵アルミ/ステンレスボックス

端子ボックス / 防水コネクタ / ケーブルグランド

アルミフレーム / ヒートシンクケース

アルミサッシケース

メタルケース

フリーサイズケース / フリーサイズパネル

ラックケース / サブラック

棚板 / ラックパネル

電池ホルダー / 電池ボックス

アクセサリ / 機構部品

カスタム製品

技術資料 / 各種ご案内