

THB406 SERIES

パネルマウント防水中継コネクタ

★ NEW TYPE
8P追加

- パネルや筐体に取り付けて挿抜出来る防水中継コネクタです。
- プラグ側（オス）とソケット側（メス）がセットになっています。
- 結線方式はネジ式で手軽に作業ができます。
- 端子数は3P、6P、8Pから選択可能です。
- THB406-3PはUL2238 / C22.2 No.182.3認証製品です。
- 接続時は安全性の面から、1次側をメス（ソケット側）、2次側をオス（プラグ側）になるようコネクタを配置してください。コネクタを配置して下さい。

テクニカルデータ

保護等級：IP68 1bar/1h
水深10mに1時間の防水試験クリア
使用温度範囲：-40℃～+125℃
EN61948に準拠



THB406-3P



定格電圧	最大AC400V
定格電流	最大25A (EN61984) 最大20A (UL2238/C22.2No.182.3)
適合電線	より線0.5mm ² ～4.0mm ²
インパルス耐電圧	4 kV
挿抜回数	1000回

THB406-6P



定格電圧	最大AC400V
定格電流	最大17.5A
適合電線	より線0.5mm ² ～4.0mm ²
インパルス耐電圧	6 kV
挿抜回数	1000回

THB406-8P



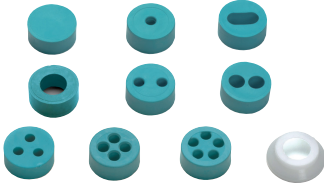
定格電圧	最大AC400V (DC60V)
定格電流	最大10A AC/DC
適合電線	より線0.25mm ² ～1.0mm ²
インパルス耐電圧	2.5 kV
挿抜回数	1000回

構成内容

■ PA66GF = 「ポリアミド66ガラスファイバー入り」の略称

No.	名称	個数	材質	色
1	プラグ	1	PA66GF (UL94V-0)・PA66 (UL94V-2)・TPE	ブラック・グリーン
2	ソケット	1	PA66GF (UL94V-0)・PA66 (UL94V-2)・TPE	ブラック・グリーン
3	キャップ	1	PA66 (UL94V-2)	ブラック
4	ゴムブッシュ	1	TPE	グリーン
5	ナット	1	PA66 (UL94V-2)	ブラック

オプション部品 (別売)



THB405・406用
ゴムブッシュ
THB-21ページ



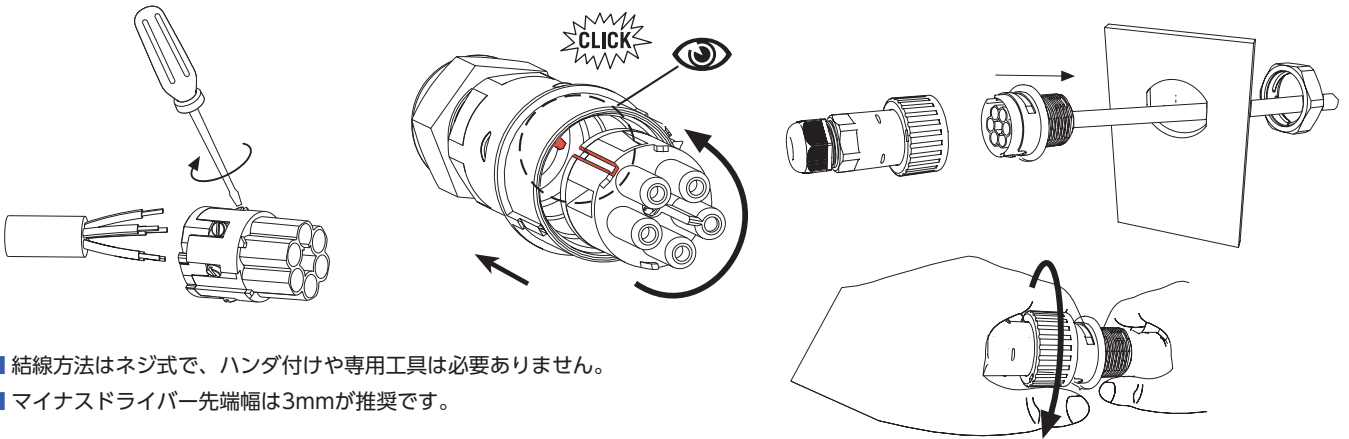
締付工具
6000337BC
THB-22ページ



THB406-8P用
端子取付工具
600052600
THB-21ページ

接続方法

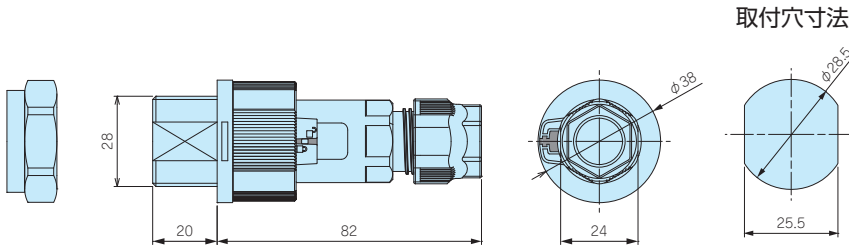
1. 端子台をマイナスドライバーで結線する。
2. 結線した端子台を溝に合わせてプラグ・ソケットに差し込み、回してロックをする。
3. プラグを取付穴に入れて、ナットで固定する。プラグにソケットを差し込み、固定リングを回して固定する。



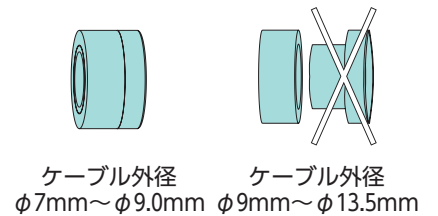
- 結線方法はネジ式で、ハンダ付けや専用工具は必要ありません。
- マイナスドライバー先端幅は3mmが推奨です。

外観寸法図

■ 製品のCADデータはホームページよりダウンロード可能です。



使用ゴムブッシュ



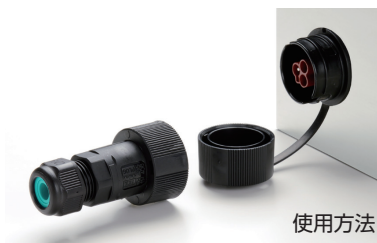
- ゴムブッシュを分割する事で適合ケーブル径を変える事ができます。

型番・標準価格

型番	適合ケーブル外径	最大適合板厚	端子台極数	標準価格
THB406-3P	$\phi 7.0 \sim \phi 13.5$	10	3P	2,270
THB406-6P	$\phi 7.0 \sim \phi 13.5$	10	6P	2,760
NEW THB406-8P	$\phi 7.0 \sim \phi 13.5$	10	8P	3,090

オプション部品

THB406専用プラグカバー



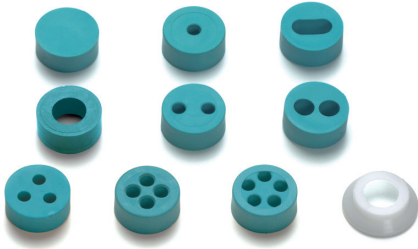
- 未接続時にプラグへのほこりや異物の浸入を防ぎます。

材質：キャップ=PA66 リング=シリコンゴム

機種内容

型番	標準価格
6DB00900C	460

THB387L・THB387LE・THB405・THB406用ゴムブッシュ



- THB387L・387LE・THB405・THB406シリーズ専用のゴムブッシュになります。(THB381・THB381E・THB387・THB387Eには使用できません。)
- 径の細いケーブルを使用したい時や、複数の線を取り出したい時にご使用下さい。
- 600087LFは、φ7.0mm以下の線を使用する時、ゴムブッシュのみ出しを防ぎ防水性を安定させることができます。必要に応じてご利用下さい。

型番・標準価格

型番	外観	適合ケーブル外径	材質	入数	標準価格 / 袋
600013700		穴を塞ぐブラインドブッシュです	TPE	10 / 袋	670
600012700		11mm×5.5mm	TPE	10 / 袋	670
600013600		φ2.0～φ4.0mm	TPE・POM	各10 / 袋	1,520
NEW 600037000		φ4.0～φ6.5mm	TPE・POM	各10 / 袋	1,520
604001100		φ5.5～φ9.5mm 固定キャップはφ7.0以下の時に使用して下さい。	TPE・POM	各10 / 袋	1,520
600012500		φ2.0～φ4.0mm	TPE・POM	各10 / 袋	1,520
600030600		φ4.5～φ6.0mm	TPE	10 / 袋	670
600012600		φ2.0～φ4.0mm	TPE	10 / 袋	670
600018200		φ2.0～φ3.5mm	TPE	10 / 袋	670
600022400		φ2.5～φ3.5mm	TPE	10 / 袋	670
6000087LF		φ7.0mm以下の電線を使用する時の 固定キャップです	POM	10 / 袋	870

■ 600030600・600022400には固定キャップは使用できません。

THB405-8P・THB406-8P用 端子取付工具



使用例



端子取付工具を差し込む



反時計回りに回して固定する

- 8Pの端子台を固定する際に使用する、端子台取付工具です。
- 端子台を本体に挿入した後、反時計回りにカチッと音がするまで回してください。
- THB405-6P・THB406-3P・THB406-6Pには使用できません。

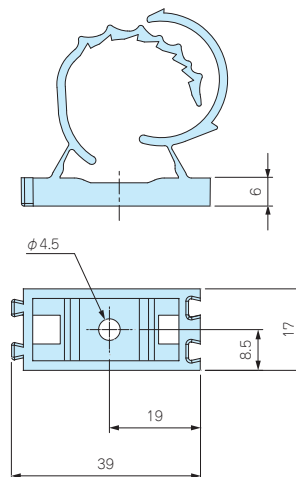
型番・標準価格

型番	材質	適合機種	標準価格
600052600	PA66GF	THB405-8P・THB406-8P	160

THB387・THB387L・THB405用 固定ホルダー



- パネルやポールなどに取付けることができるオプション部品です。
- 中継コネクタを固定したい場合にご使用下さい。



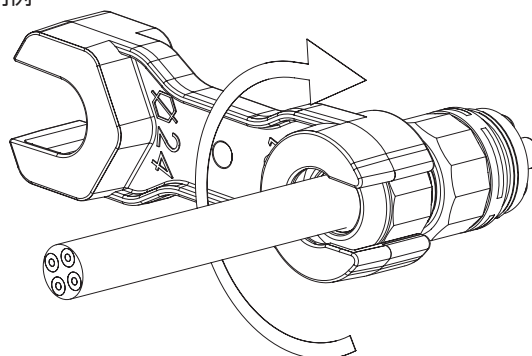
型番・標準価格

型番	材質/色	適合機種	標準価格
6000302CC	PA66/ブラック	THB387・THB387L・THB405	300

THB387L・THB405・406用 締付工具



使用例



- ケーブルグランド部のキャップの締付が確実にできる専用工具です。
- 工具が空回りするまで締付けて下さい。

型番・標準価格

型番	材質/色	適合機種	標準価格
6000337BC	PA66GF/ブラック	THB387・387E・405・406	220

防水コネクタシリーズ 製品使用例

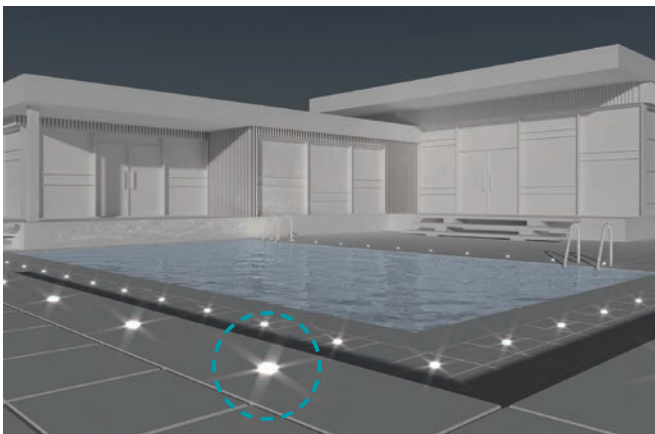
屋外用LED照明の接続

端子ボックス／防水コネクタ／ケーブルグランド



型番目次/
Photo
INDEX

プラスチック
ケース



キャリング
ケース

防水・防塵
樹脂ボックス

防水・防塵
アルミ/
ステンレス
ボックス

端子ボックス/
防水コネクタ/
ケーブル
グランド

アルミ
フレーム/
ヒートシンク
ケース

アルミサッシ
ケース

メタル
ケース

フリーサイズ
ケース/
フリーサイズ
パネル

ラックケース/
サブラック

棚板/
ラックパネル

電池ホルダー/
電池ボックス

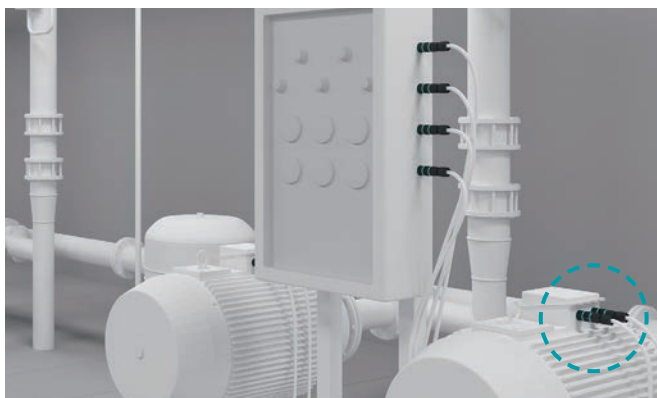
アクセサリ
/機構部品

カスタム製品

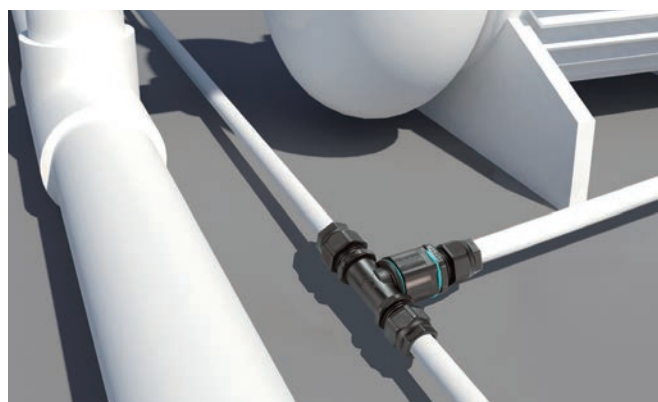
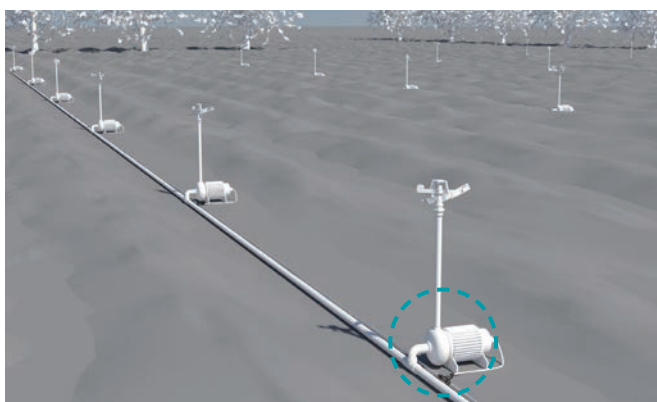
技術資料/
各種ご案内



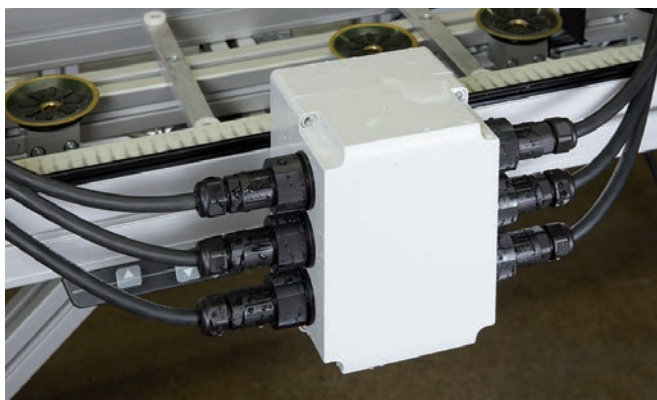
産業用モーターの接続



農業用スプリンクラーの分岐接続



自動化ラインの動力・センサ中継



工作機械装置



ブレーカー接続器



地下・床下の配線



型番目次/
Photo
INDEX

プラスチック
ケース

キャリング
ケース

防水・防塵
樹脂ボックス

防水・防塵
アルミ/
ステンレス
ボックス

端子ボックス/
防水コネクタ/
ケーブルグラ
ウンド

アルミ
フレーム/
ヒートシンク
ケース

アルミサッシ
ケース

メタル
ケース

フリーサイズ
ケース/
フリーサイズ
パネル

ラックケース/
サブラック

棚板/
ラックパネル

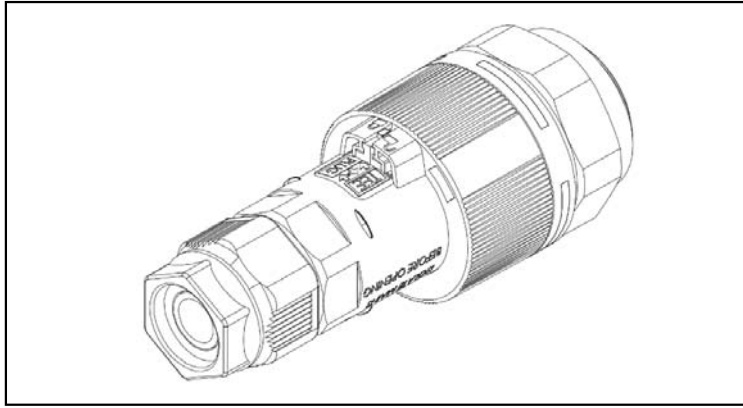
電池ホルダー/
電池ボックス

アクセサリ
/機構部品

カスタム製品

技術資料/
各種ご案内

THB406-3P、-6P 取扱説明書



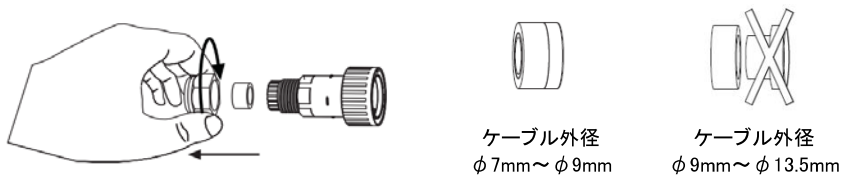
注意事項

- ・電源電圧の印加中は、感電の恐れがありますので端子部に触れないで下さい。
- ・電線の接続や取外しは電源を切って行って下さい。
- ・安全性の面から、1次側をメス(ソケット側)、2次側をオス(プラグ側)になるように配線して下さい。
- ・保護等級の範囲内でご使用下さい。

作業手順

①ソケット側の組立

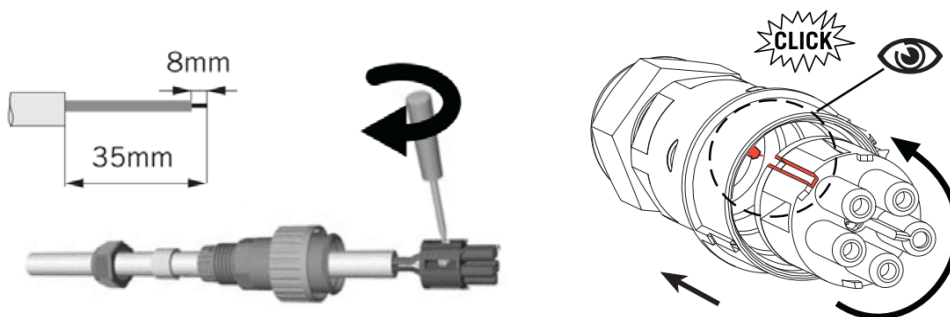
キャップを緩め、ゴムブッシュを取り外し使用するケーブル外径に調整する。



②図のように配線をして、端子ネジをマイナスドライバーにて締付ける。(ドライバー先端幅は3mmが推奨です。)

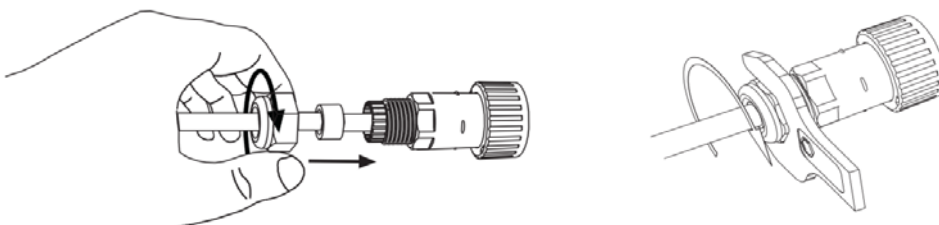
次に、結線した端子台をソケットに差し込み、左へ回してロックさせて下さい。

端子台にある溝とソケット内側を合わせて挿入して下さい。



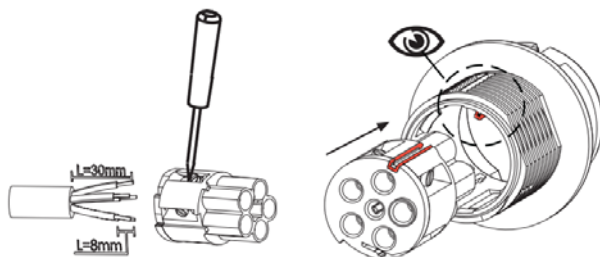
③ゴムブッシュを奥まで確実に取付け、ケーブルグラウンドのキャップを締付ける。

締付工具「6000337BC」または、プライヤー等を使用し、ケーブルが動かなくなるまで締付けて下さい。



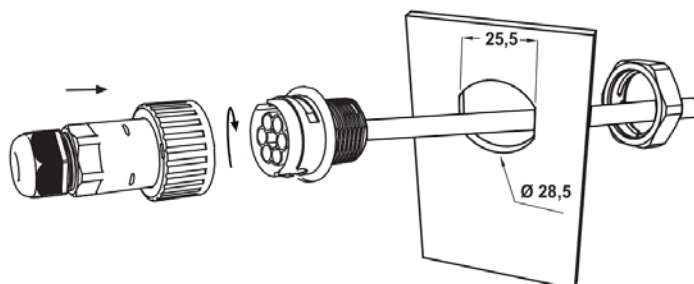
④プラグ側の組立

図のように配線をして、端子ネジをマイナスドライバーにて締付ける。(ドライバー先端幅は3mmが推奨です。)
端子台にある溝とプラグ内側を合わせてクリック音をするまで、挿入して下さい。



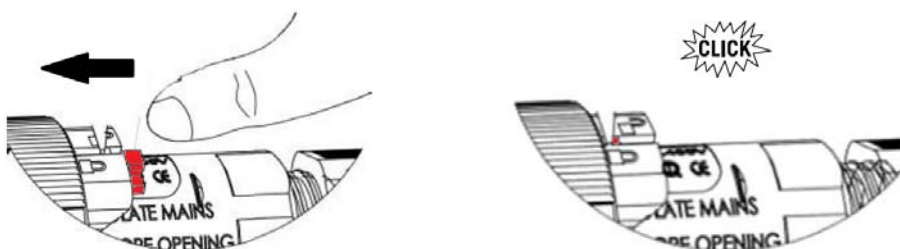
⑤プラグ側を付属のナットで、パネル等に取り付ける。

ソケットとプラグを差し込んで、ソケット側のリングを締め込みます。



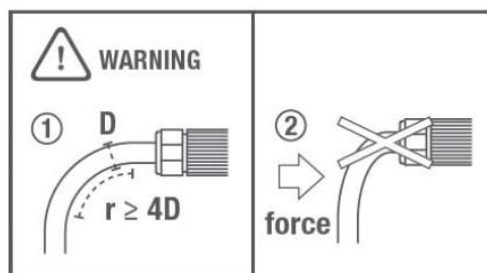
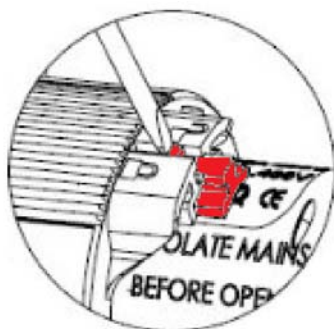
⑥ロックスライダー(赤い部品)を矢印の方向へ押す。

「カチッ」と音が聞こえたり、感触があればロック完了です。



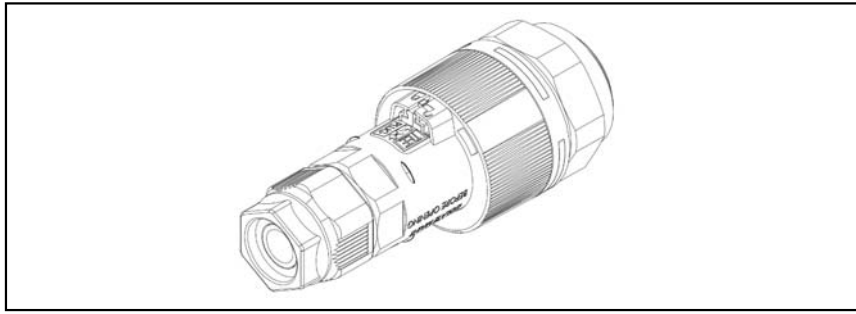
ロックの解除方法

マイナスドライバー等で、ロックスライダー(赤い部品)をゆっくりと引き出して、ロック解除位置にします。



- ① 配線時、ケーブルの曲げ半径はケーブル直径の4倍以上にして下さい。
- ② コネクタに衝撃が加わらないように使用して下さい。

THB406-8P 取扱説明書



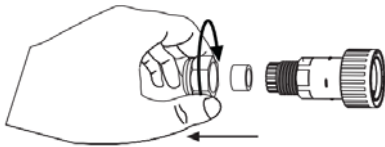
注意事項

- ・電源電圧の印加中は、感電の恐れがありますので端子部に触れないで下さい。
- ・電線の接続や取外しは電源を切って行って下さい。
- ・安全性の面から、1次側をメス(ソケット側)、2次側をオス(プラグ側)になるように配線して下さい。
- ・保護等級の範囲内でご使用下さい。

作業手順

①配線の準備

キャップを緩め、ゴムブッシュを取り外し使用するケーブル外径に調整する。



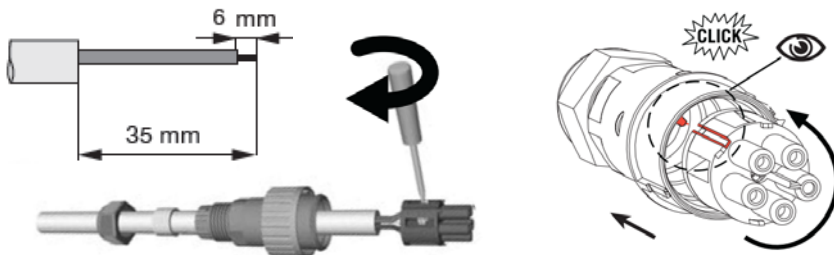
ケーブル外径
φ7mm～φ9mm



ケーブル外径
φ9mm～φ13.5mm

②ソケットの配線と組み立て

図のように配線をして、端子ネジをマイナスドライバーにて締付ける。(ドライバー先端幅は3mmが推奨です。) 端子台にある溝とソケット内側を合わせて、結線した端子台をソケットに差し込み、左へ回してロックをする。



オプション部品 — 端子取付工具「600052600」の使用方法 —



端子取付工具を差し込む



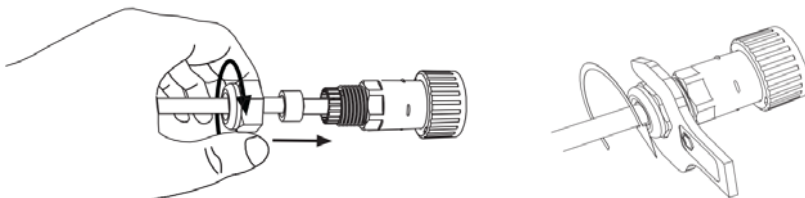
反時計回りに回して固定する

8Pの端子台を固定する際に使用する、端子台取付工具です。

端子台を本体に挿入した後、反時計回りにカチッと音がするまで回してください。

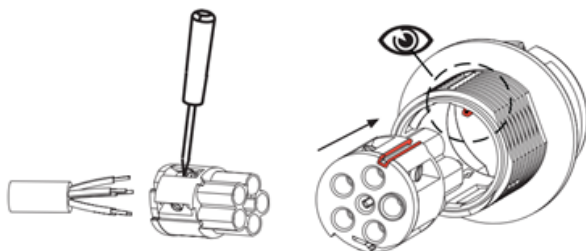
③ゴムブッシュを奥まで確実に取付け、ケーブルグランドのキャップを締付ける。

締付工具「6000337BC」または、プライヤー等を使用し、ケーブルが動かなくなるまで締付けてください。



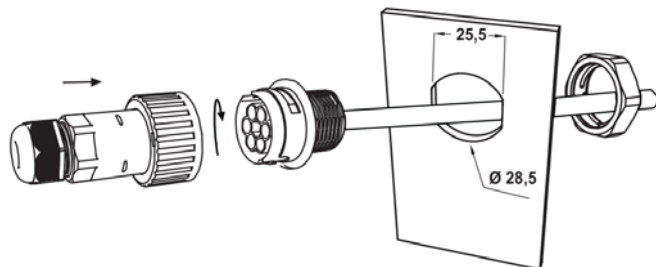
④プラグ側の組み立て

図のように配線をして、端子ネジをマイナスドライバーにて締付ける。(ドライバー先端幅は3mmが推奨です。)
端子台にある溝とプラグ内側を合わせてクリック音をするまで、挿入して下さい。



⑤プラグ側を付属のナットで、パネル等に取り付ける。

ソケットとプラグを差し込んで、ソケット側のリングを締め込みます。



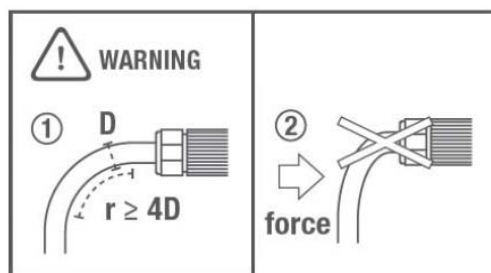
⑥ロックスライダー(赤い部品)を矢印の方向へ押す。

「カチッ」と音が聞こえたり、感触があればロック完了です。



ロックの解除方法

マイナスドライバー等で、ロックスライダー(赤い部品)をゆっくりと引き出して、ロック解除位置にします。



- ① 配線時、ケーブルの曲げ半径はケーブル直径の4倍以上にして下さい。
- ② コネクタに衝撃が加わらないように使用して下さい。