



端子ボックス / 防水コネクタ / ケーブルグラウンド

型番目次 / Photo INDEX

プラスチック ケース

キャリング ケース

防水・防塵 樹脂ボックス

防水・防塵 アルミ/ステンレス ボックス

端子ボックス / 防水コネクタ / ケーブルグラウンド

アルミ フレーム / ヒートシンク ケース

アルミサッシ ケース

メタル ケース

フリーサイズ ケース / フリーサイズ パネル

ラックケース / サブラック

棚板 / ラックパネル

電池ホルダー / 電池ボックス

アクセサリ / 機構部品

カスタム製品

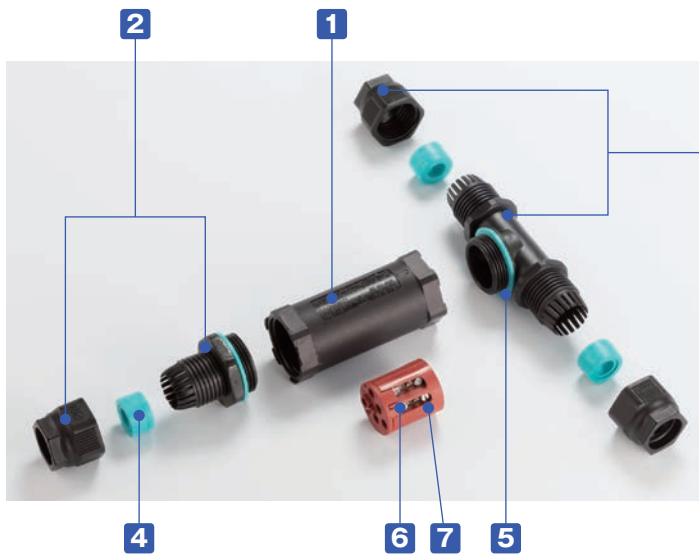
技術資料 / 各種ご案内



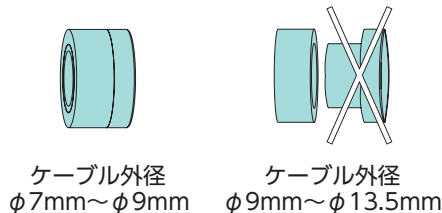
- ケーブルグラウンド部がT型で、ケーブルを分岐させたい時や、数珠つなぎに機器を接続する時に便利です。
- 結線方式はネジ式で、手軽に作業ができます。
- 端子部は3P・6P・3WVの3タイプから選択可能です。
- オプション部品のゴムブッシュを使用して、さまざまな線径のケーブルに対応できます。

テクニカルデータ

保護等級：IP68相当 2bar/1h
水深20mに1時間 試験クリア
使用温度範囲：-40℃～+125℃
EN60529：1991+A1:2000
EN60998-1:2004, EN60998-2-1:2004
※規格の概要はP5-83をご参照ください。



ゴムブッシュを分割する事で幅広いケーブル径に対応する事が出来ます。



定格・仕様

THB390T-3P・THB402T-6P		THB402T-3WP	
定格電圧	AC250V	定格電圧	AC250V
定格電流	24A	定格電流	32A
適合電線	より線0.5mm ² ～2.5mm ²	適合電線	より線0.5mm ² ～4.0mm ²

■ PA66GF = 「ポリアミド66ガラスファイバー入り」の略称

構成内容

No.	名称	個数	材質	色 / 表面処理
1	ボディ	1	PA66GF (UL94V-0)	ブラック
2	ケーブルグラウンド	1	PA66 (UL94V-2)	ブラック
3	T型ケーブルグラウンド	1	PA66 (UL94V-2)	ブラック
4	ゴムブッシュ	3	TPE	グリーン
5	ガスケット	2	シリコンゴム	グリーン
6	端子台	1	PA66GF (UL94V-0)	ブラック・ブラウン
7	端子ネジ (M3 マイナス)	6～12	鉄	亜鉛メッキ

オプション部品 (別売)



ゴムブッシュ P5-61



固定ホルダー 6000302CC P5-62



締付工具 6000337BC P5-62

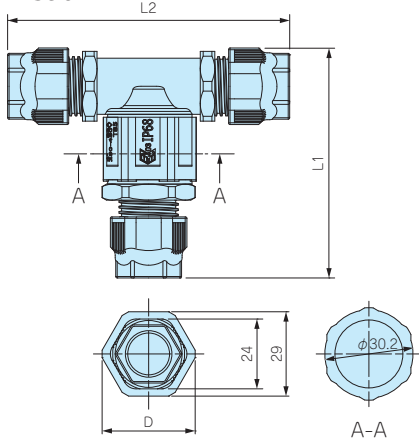
型番・寸法・標準価格

型番	L1	L2	D	適合ケーブル外径	端子台	標準価格
THB390T-3P	79	97	32	φ7~φ13.5	3P	▲1,200
THB402T-6P	124	97	32	φ7~φ13.5	6P	1,860
THB402T-3WP	124	97	32	φ7~φ13.5	3WP	▲1,830
NEW THB402T-N	124	97	32	φ7~φ13.5	端子台無し	1,420

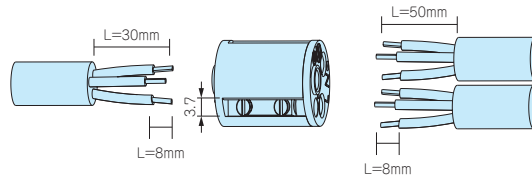
▲は値上げした製品です。

■ 下記図面は代表共通図です。各製品の詳細図はホームページよりCAD・PDF図をダウンロードしてご確認ください。

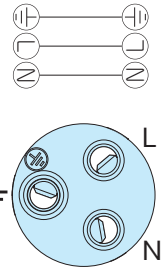
THB390T



3P 端子台

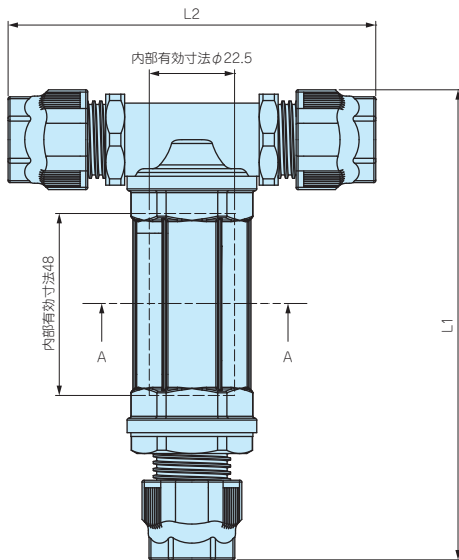


配線図

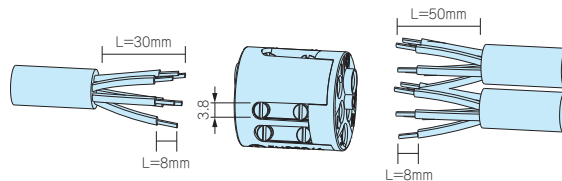


■ マイナスドライバー先端幅は3mmが推奨です。

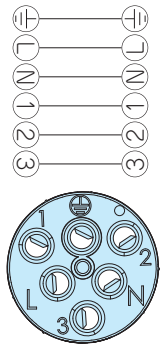
THB402T



THB402T-6P 端子台

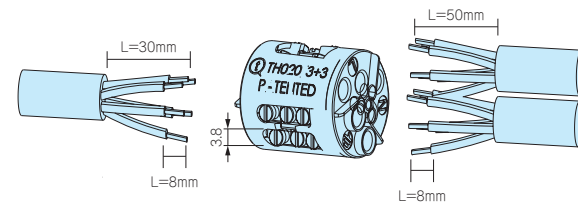


配線図

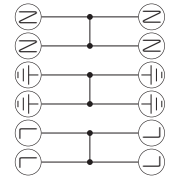


■ マイナスドライバー先端幅は3mmが推奨です。

THB402T-3WP 端子台

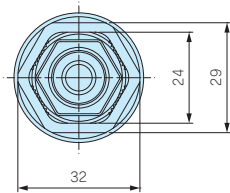


配線図



2極が3つに分かれています。(各々がコモンになっています。)

■ マイナスドライバー先端幅は3mmが推奨です。



THB402T-N 端子台無し

- 端子台が付属しない機種です。
- 他メーカーの端子台や、電線を自由に接続配線したい場合にご利用下さい。



THB390・400・401L・402T・405・406・399Y・THA209用ゴムブッシュ

5

端子ボックス／防水コネクタ／ケーブルグラウンド

型番目次/
Photo
INDEX

プラスチック
ケース

キャリング
ケース

防水・防塵
樹脂ボックス

防水・防塵
アルミ/
ステンレス
ボックス

端子ボックス/
防水コネクタ/
ケーブル
グラウンド

アルミ
フレーム/
ヒートシンク
ケース

アルミサッシ
ケース

メタル
ケース

フリーサイズ
ケース/
フリーサイズ
パネル

ラックケース/
サブラック

棚板/
ラックパネル

電池ホルダー/
電池ボックス

アクセサリ
/機構部品

カスタム製品

技術資料/
各種ご案内



- THBシリーズ・THA209シリーズ専用のゴムブッシュになります。
(THB381・THB387・THB391・THB392には使用できません。)
- 径の細いケーブルを使用したい時や、複数の線を取り出したい時にご使用下さい。
- 6000087LFは、φ7.0mm以下の線を使用する時、ゴムブッシュのはみ出しを防ぎ防水性を安定させることが出来ます。必要に応じてご利用下さい。
- THB400-○-15・THB400-○-17・THB400-○-20シリーズには使用できません。

型番・標準価格

型番	外観	適合ケーブル外径	材質	入数	標準価格 / 袋
600013700		穴を塞ぐブラインドブッシュです	TPE	10 / 袋	▲ 670
600012700		11mm×5.5mm	TPE	10 / 袋	▲ 670
604001100		φ5.5～φ9.5mm 固定キャップはφ7.0以下の時に使用して下さい。	TPE・POM	各10 / 袋	▲1,520
600013600		φ2.0～φ4.0mm	TPE・POM	各10 / 袋	▲1,520
600012500		φ2.0～φ4.0mm	TPE・POM	各10 / 袋	▲1,520
600030600		φ4.5～φ6.0mm	TPE	10 / 袋	▲ 670
600012600		φ2.0～φ4.0mm	TPE	10 / 袋	▲ 670
600018200		φ2.0～φ3.5mm	TPE	10 / 袋	▲ 670
600022400		φ2.5～φ3.5mm	TPE	10 / 袋	▲ 670
6000087LF		φ7.0mm以下の電線を使用する時の 固定キャップです	POM	10 / 袋	▲ 870

■ 600030600・600022400には固定キャップは使用できません。

▲は値上げした製品です。

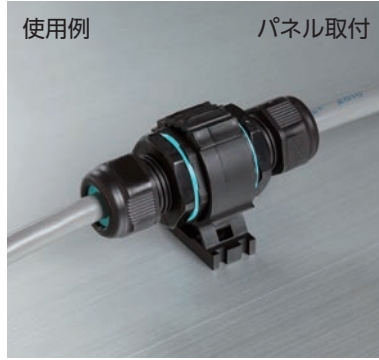
THB390・400・401L・402T・405・406・399Y・THA209用ゴムブッシュ 製品使用例



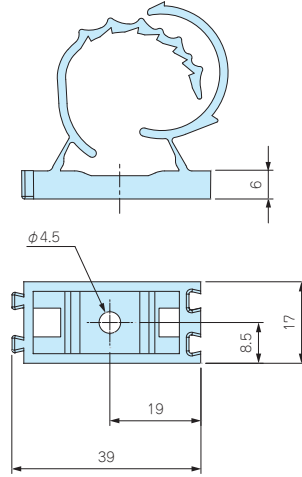
THB387・391・390・400・401L・402T・405・399Y用 固定ホルダー

5

端子ボックス／防水コネクタ／ケーブルグランド



- パネルやポールなどに取付けることができるオプション部品です。
- 中継コネクタを固定したい場合にご使用下さい。



型番・標準価格

型番	材質/色	適合機種	標準価格
6000302CC	PA66 / ブラック	THB387・391・390・400・401L 402T・405・399Y全機種	▲300

▲は値上げした製品です。

型番目次/
Photo
INDEX

プラスチック
ケース

キャリング
ケース

防水・防塵
樹脂ボックス

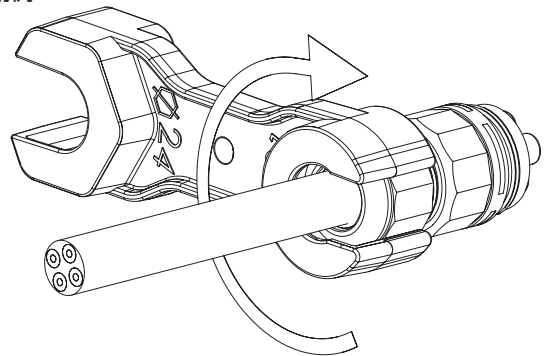
防水・防塵
アルミ/
ステンレス
ボックス

端子ボックス/
防水コネクタ/
ケーブル
グランド

THB387・391・390・400・405・406・401L・402T・399Y用 締付工具



使用例



- ケーブルグランド部のキャップの締付が確実にできる専用工具です。
- 工具が空回りするまで締付けて下さい。
- THB400-○-15、THB400-○-17、THB400-○-20シリーズには使用できません。

型番・標準価格

型番	材質/色	適合機種	標準価格
6000337BC	PA66GF / ブラック	THB387・391・390・400・405・406・ 401L・402T・399Y	220

アルミ
フレーム/
ヒートシンク
ケース

アルミサッシ
ケース

メタル
ケース

フリーサイズ
ケース/
フリーサイズ
パネル

ラックケース/
サブラック

機板/
ラックパネル

電池ホルダー/
電池ボックス

アクセサリ/
機構部品

カスタム製品

技術資料/
各種ご案内

5

防水コネクタシリーズ 製品使用例

屋外用LED照明の接続

端子ボックス／防水コネクタ／ケーブルグランド



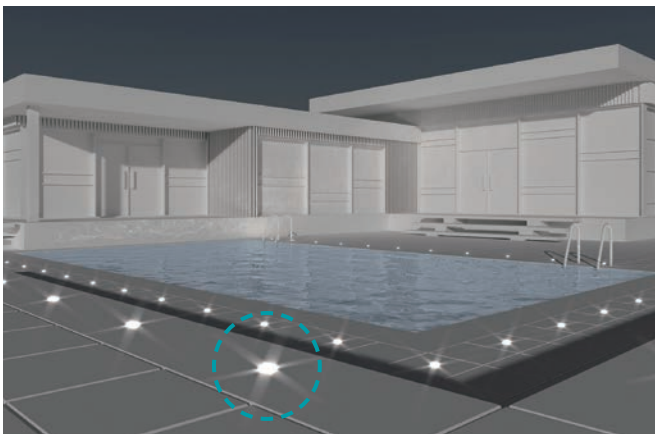
型番目次/
Photo
INDEX

プラスチック
ケース

キャリング
ケース

防水・防塵
樹脂ボックス

防水・防塵
アルミ/
ステンレス
ボックス



端子ボックス/
防水コネクタ/
ケーブル
グランド

アルミ
フレーム/
ヒートシンク
ケース

アルミサッシ
ケース

メタル
ケース

フリーサイズ
ケース/
フリーサイズ
パネル

ラックケース/
サブラック



棚板/
ラックパネル

電池ホルダー/
電池ボックス

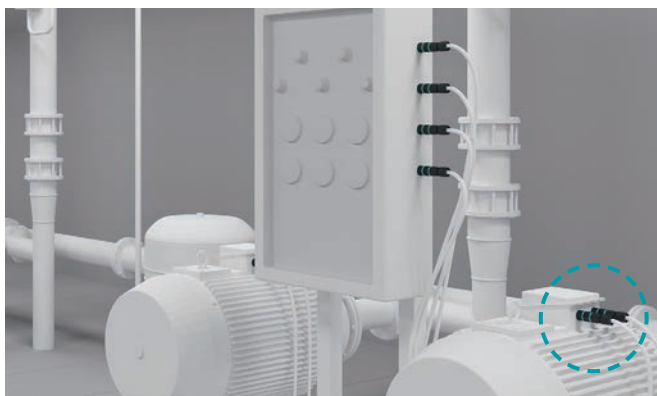
アクセサリ
/機構部品

カスタム製品

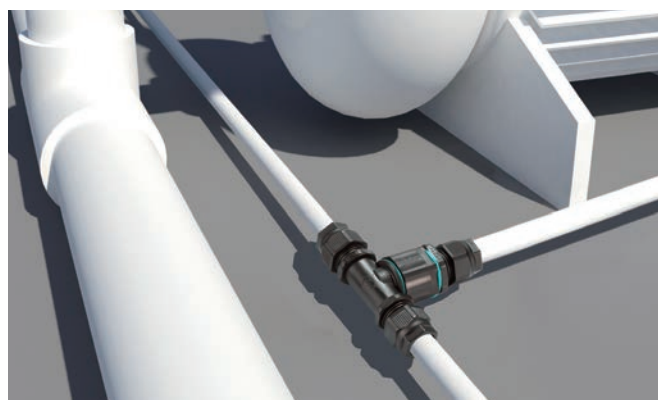
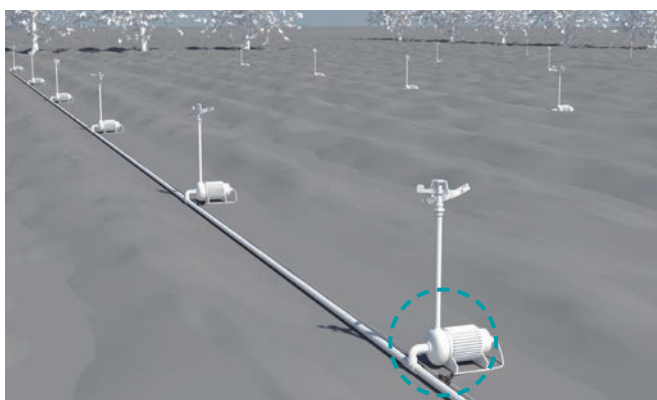
技術資料/
各種ご案内



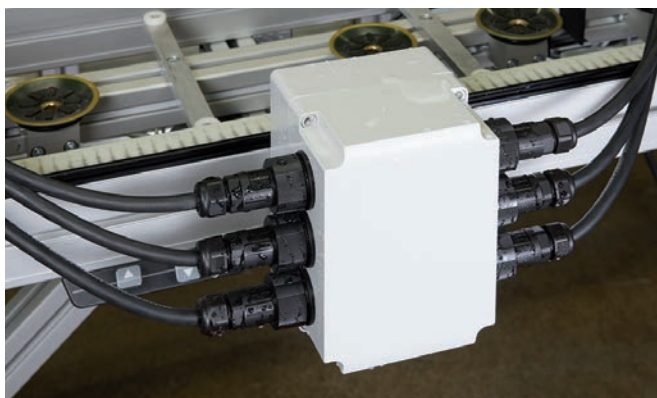
産業用モーターの接続



農業用スプリンクラーの分岐接続



自動化ラインの動力・センサ中継



工作機械装置



ブレーカー接続器



地下・床下の配線



型番目次/
Photo
INDEX

プラスチック
ケース

キャリング
ケース

防水・防塵
樹脂ボックス

防水・防塵
アルミ/
ステンレス
ボックス

端子ボックス/
防水コネクタ/
ケーブルグラ
ウンド

アルミ
フレーム/
ヒートシンク
ケース

アルミサッシ
ケース

メタル
ケース

フリーサイズ
ケース/
フリーサイズ
パネル

ラックケース/
サブラック

棚板/
ラックパネル

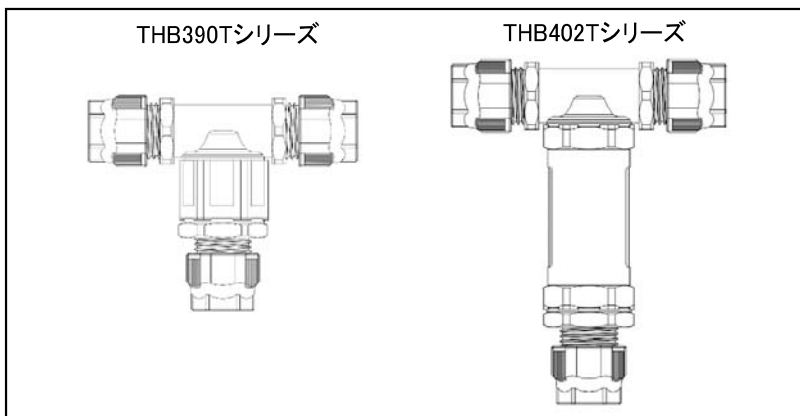
電池ホルダー/
電池ボックス

アクセサリ
/機構部品

カスタム製品

技術資料/
各種ご案内

THB390T・THB402Tシリーズ 取扱説明書

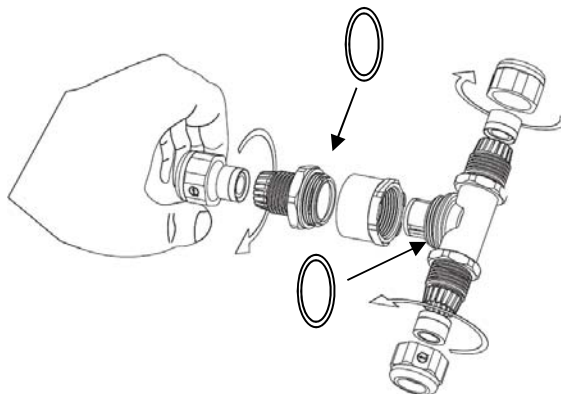


注意事項

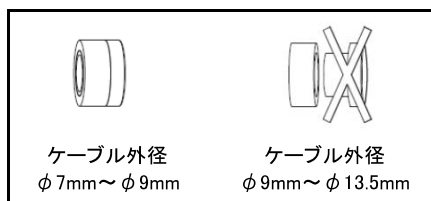
- ・電源電圧の印加中は、感電の恐れがありますので端子部に触れないで下さい。
- ・電線の接続や取外しは電源を切っておこなって下さい。
- ・製品が水没する環境では使用しないで下さい。

作業手順

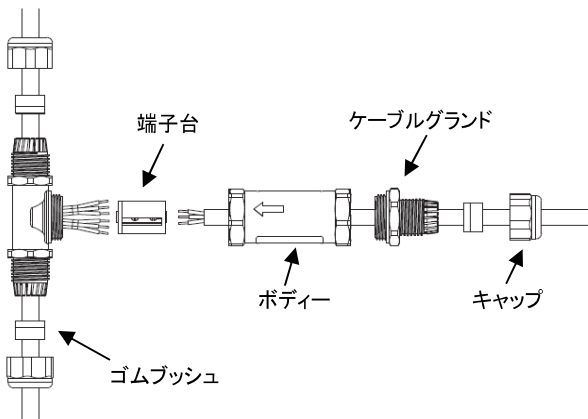
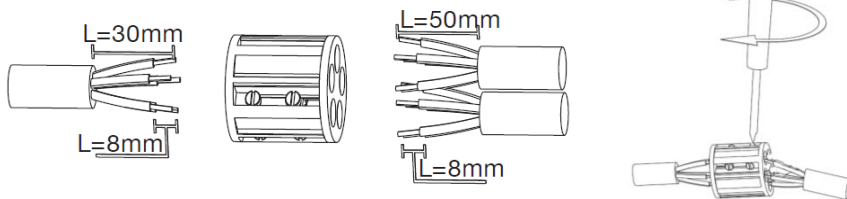
- ①製品を分解して、矢印の部分に付属のガスケットを、隙間なく奥まで取り付ける。



- ②使用するケーブル外径に合わせて、ゴムブッシュを調整する。

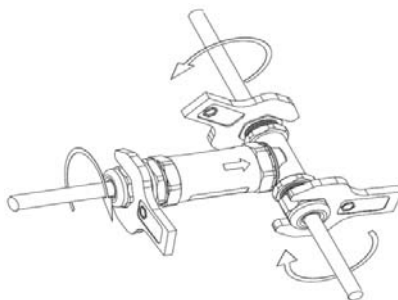
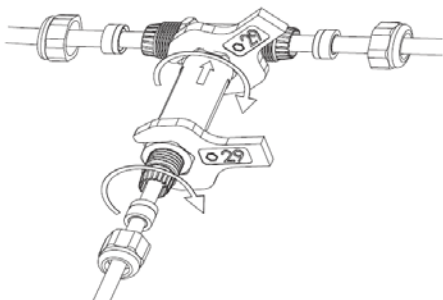


③図のように配線をして、端子ネジをマイナスドライバーにて締付ける。
ドライバー先端幅は3mmが推奨です。



④ボディーにケーブルグラウンドを締付ける。

⑤ケーブルグラウンドのキャップを締付ける。

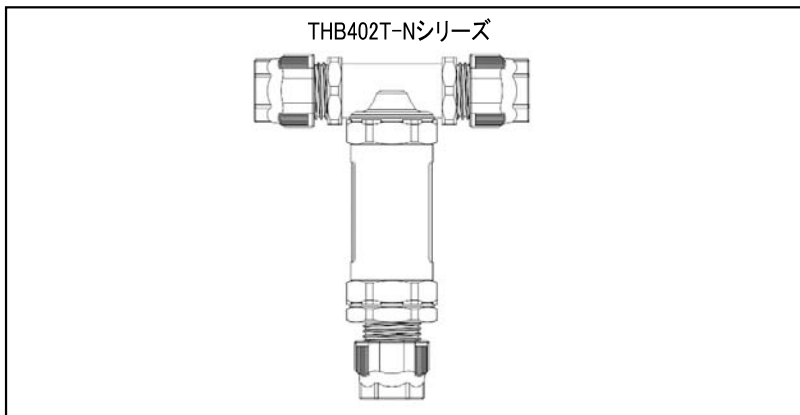


注) ボディーの溝からガスケットがズレないようにしっかり取付けて下さい。

注) ゴムブッシュはケーブルグラウンドの奥まで隙間なく入れて下さい。

注) ケーブルが動かなくなるまでキャップを締付けて下さい。

THB402T-Nシリーズ 取扱説明書

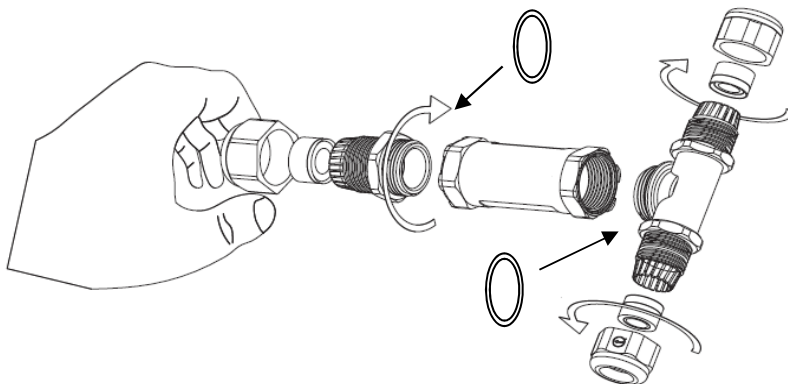


注意事項

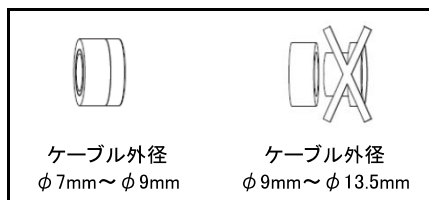
- ・電線の接続や取外しは電源を切っておこなってください。
- ・製品が水没する環境では使用しないでください。

作業手順

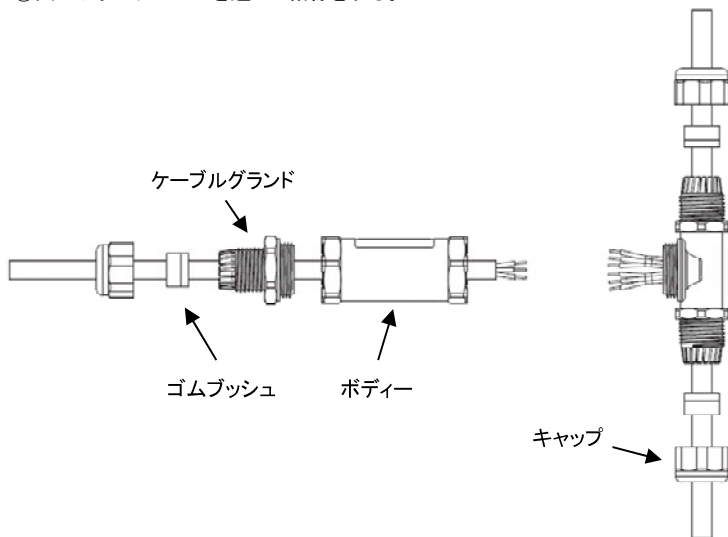
- ①製品を分解して、矢印の部分に付属のガスケットを、隙間なく奥まで取り付ける。



- ②使用するケーブル外径に合わせて、ゴムブッシュを調整する。

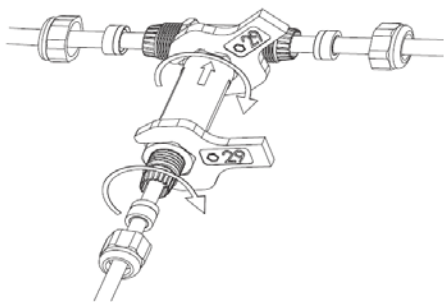


③図のようにケーブルを通して結線をする。

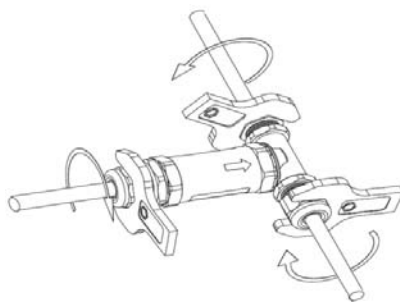


④ボディーにケーブルグランドを締付ける。

⑤ケーブルグランドのキャップを締付ける。



注) ボディーの溝からガスケットがズレないようにしっかり取付けて下さい。



注) ゴムブッシュはケーブルグランドの奥まで隙間なく入れて下さい。

注) ケーブルが動かなくなるまでキャップを締付けて下さい。