



- ケーブルグランドと端子台が一体構造でコンパクトな4分岐型の防水中継コネクタです。
- 結線方式はネジ式で手軽に作業ができます。
- 端子部は4P×4 でそれぞれがコモンになっています。

テクニカルデータ

保護等級：IP68 3bar/2h
水深30mに2時間の防水試験クリア
使用温度範囲：-40℃～+125℃
EN60529 EN60998 に準拠
※規格の概要はP5-83をご参照下さい。

定格・仕様

定格電圧	AC450V
定格電流	17.5A
適合電線	より線0.5mm ² ～4.0mm ²



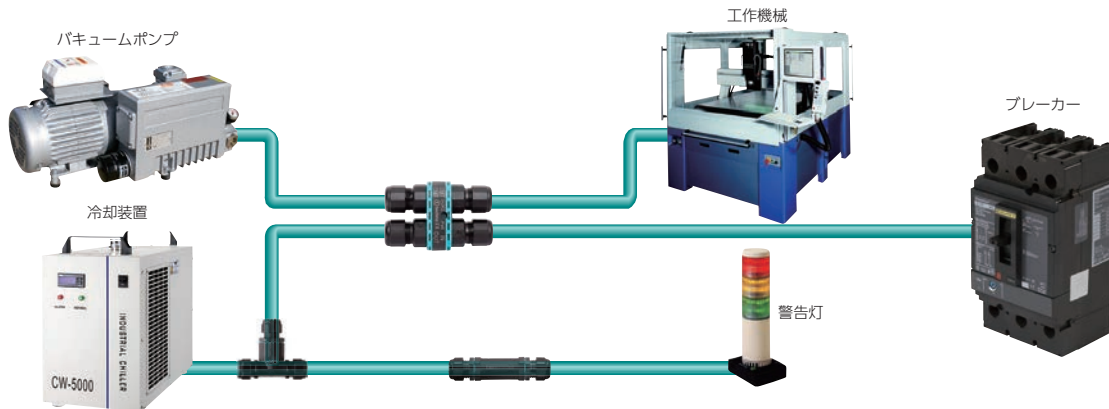
構成内容

■ PA66GF = 「ポリアミド66ガラスファイバー入り」の略称

No.	名称	個数	材質	色 / 表面処理
1	端子部本体	1	PA66GF (UL94V-0)・TPE	ブラック・グリーン
2	ケーブルグランド	4	PA66 (UL94V-2)	ブラック
3	ゴムブッシュ	4	TPE	グリーン
-	端子	4P×4	真ちゅう	ニッケルメッキ
-	端子ネジ (M3 マイナス)	16	鉄	亜鉛メッキ

■ 産業設備や工作機械の動力・センサーの中継や屋外用LED照明・地下配線・船舶など、防水を求められる条件での配線にご利用下さい。

分岐型コネクタ使用例



オプション部品 (別売)



THB387・387E・391・392用
ゴムブッシュ
P5-45



締付工具
6000337BC
P5-62

端子部結線方法



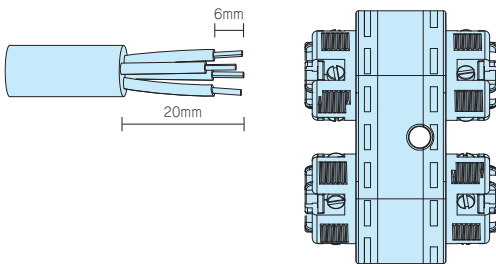
端子番号に合わせて電線を差し込んで下さい。



ネジで締め付けるだけで接続完了です。

■ マイナスドライバー先端幅は3mmが推奨です。

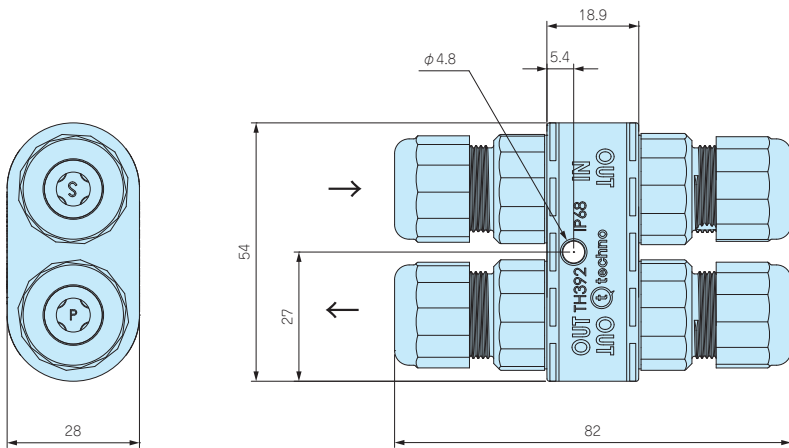
端子接続図



外觀寸法図

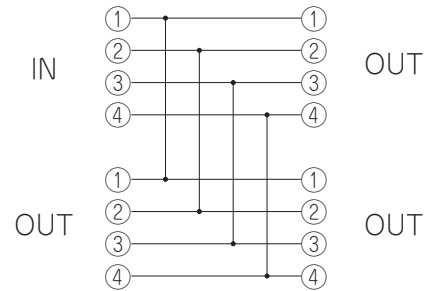
■ 下記図面は代表共通図です。

各製品の詳細図はホームページよりCAD・PDF図をダウンロードしてご確認下さい。



■ IN・OUTの方向が決まっております。
方向をご確認の上ご利用下さい。

配線図



型番・標準価格

型番	適合ケーブル外径	端子台極数	標準価格
THB392-4P	φ7~12	4P×4	▲3,370

▲は値上げした製品です。

THB387・387E・391・392用ゴムブッシュ

端子ボックス／防水コネクタ／ケーブルグラウンド

型番目次／Photo INDEX

プラスチックケース

キャリングケース

防水・防塵樹脂ボックス

防水・防塵アルミ／ステンレスボックス

端子ボックス／防水コネクタ／ケーブルグラウンド

アルミフレーム／ヒートシンクケース

アルミサッシケース

メタルケース

フリーサイズケース／フリーサイズパネル

ラックケース／サブラック

棚板／ラックパネル

電池ホルダー／電池ボックス

アクセサリ／機構部品

カスタム製品

技術資料／各種ご案内



使用例

- THB387・387E・391・392シリーズ専用のゴムブッシュです。
- 対応線径を変更したい時や、複数の線を取り出したい時にご使用下さい。
- 6000347LAはφ7.0mm以下の線を使用する際、ゴムブッシュのみ出しを防ぎ防水性を安定させることが出来ます。必要に応じてご利用下さい。

型番・寸法・標準価格

型番	外観	適合ケーブル外径	入数	材質	標準価格 / 袋
6000338GT		穴を塞ぐブラインドブッシュです	10 / 袋	TPE	▲ 670
6000377GT		φ2.5～φ4.0mm	各10 / 袋	TPE・POM	▲1,520
6000339GT		φ5.0～φ7.0mm	各10 / 袋	TPE・POM	▲1,520
6000340GT		φ3.0～φ4.5mm	各10 / 袋	TPE・POM	▲1,520
6000341GT		φ4.5～φ6.0mm	10 / 袋	TPE	▲ 670
6000342GT		φ2.5～φ4.5mm	10 / 袋	TPE	▲ 670
6000343GT		φ2.5～φ4.0mm	10 / 袋	TPE	▲ 670
6000347LA		φ7.0mm以下の電線を使用する時の固定キャップです。	10 / 袋	POM	▲ 870

■ 6000341GT・6000343GTには固定キャップは使用できません。

▲は値上げした製品です。

THB387・THB387E用プラグカバー



THB387 使用例



THB387E 使用例



■ 未接続時にプラグへのほこりや異物の混入を防ぎます。キャップ部はTPE製、リング部はシリコンゴムです。

型番・標準価格

型番	適合機種	標準価格
6DB0219M20	THB387・THB387E プラグ側	▲210

▲は値上げした製品です。

THB387・THB387E用ソケットカバー



THB387 使用例



THB387E 使用例



■ 未接続時にソケットへのほこりや異物の混入を防ぎます。キャップ部はPBT製、リング部はシリコンゴムです。

型番・標準価格

型番	適合機種	標準価格
6DB0234M20	THB387・THB387E ソケット側	▲210

▲は値上げした製品です。

5

防水コネクタシリーズ 製品使用例

屋外用LED照明の接続

端子ボックス／防水コネクタ／ケーブルグランド



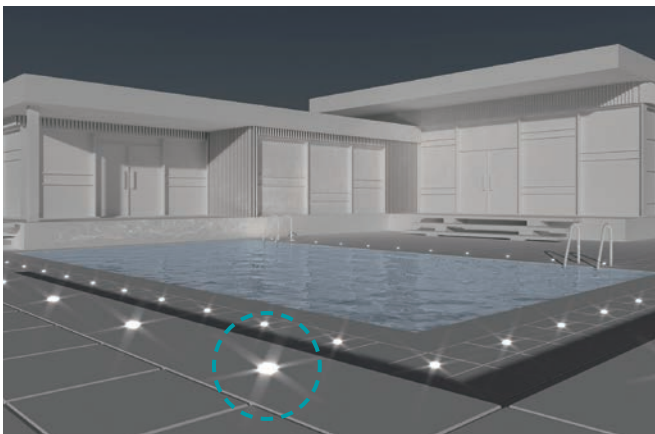
型番目次/
Photo
INDEX

プラスチック
ケース

キャリング
ケース

防水・防塵
樹脂ボックス

防水・防塵
アルミ/
ステンレス
ボックス



端子ボックス/
防水コネクタ/
ケーブル
グランド

アルミ
フレーム/
ヒートシンク
ケース

アルミサッシ
ケース

メタル
ケース

フリーサイズ
ケース/
フリーサイズ
パネル

ラックケース/
サブラック



棚板/
ラックパネル

電池ホルダー/
電池ボックス

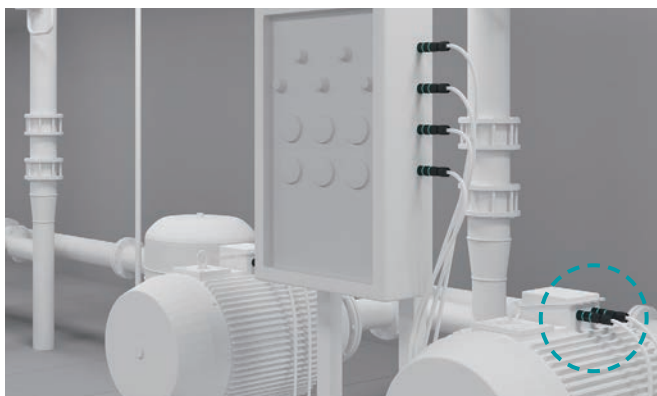
アクセサリ
/機構部品

カスタム製品

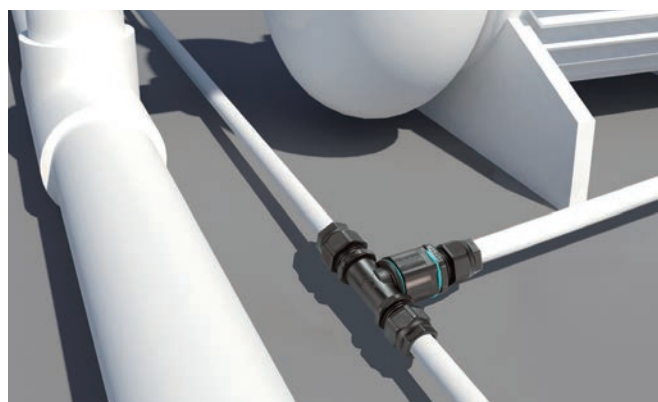
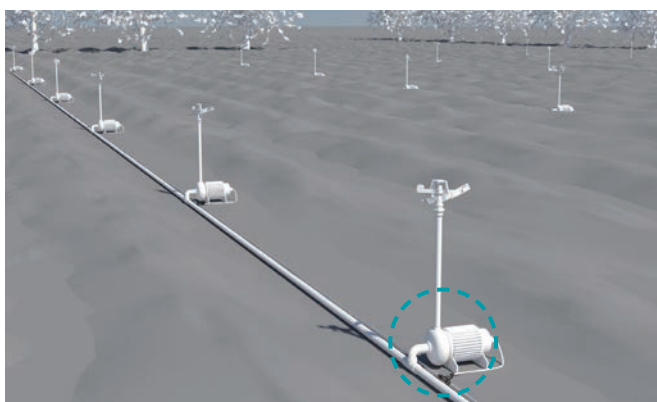
技術資料/
各種ご案内



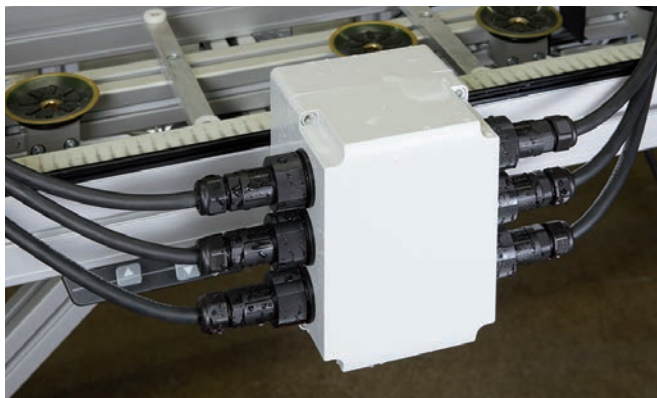
産業用モーターの接続



農業用スプリンクラーの分岐接続



自動化ラインの動力・センサ中継



工作機械装置



ブレーカー接続器



地下・床下の配線



型番目次/
Photo
INDEX

プラスチック
ケース

キャリング
ケース

防水・防塵
樹脂ボックス

防水・防塵
アルミ/
ステンレス
ボックス

端子ボックス/
防水コネクタ/
ケーブル
グラウンド

アルミ
フレーム/
ヒートシンク
ケース

アルミサッシ
ケース

メタル
ケース

フリーサイズ
ケース/
フリーサイズ
パネル

ラックケース/
サブラック

棚板/
ラックパネル

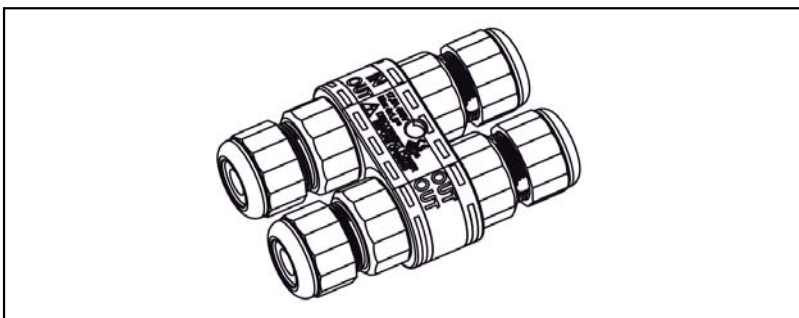
電池ホルダー/
電池ボックス

アクセサリ/
機構部品

カスタム製品

技術資料/
各種ご案内

THB392シリーズ 取扱説明書



注意事項

- ・電源電圧の印加中は、感電の恐れがありますので端子部に触れないで下さい。
- ・電線の接続や取外しは電源を切って行って下さい。
- ・製品が水没する環境では使用しないで下さい。

作業手順

- ①使用するケーブル外径に合わせて、ゴムブッシュを調整する。

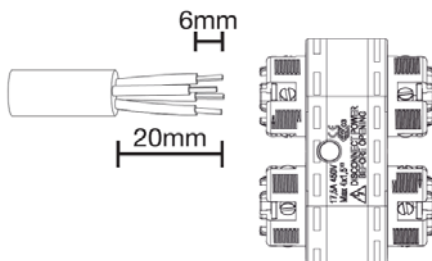


ケーブル外径
 $\phi 7\text{mm} \sim \phi 9\text{mm}$

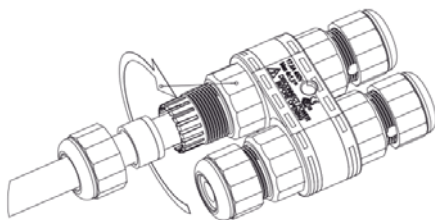


ケーブル外径
 $\phi 9\text{mm} \sim \phi 12\text{mm}$

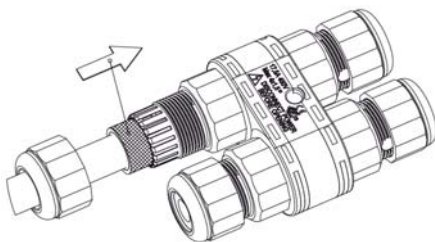
- ②図のように電線の被覆を処理をして、端子ネジをマイナスドライバーにて締付ける。
※ ドライバー先端幅は3mmが推奨です。



③端子部本体にケーブルグランドを締付ける。プライヤー等を使用し、しっかり締付けて下さい。

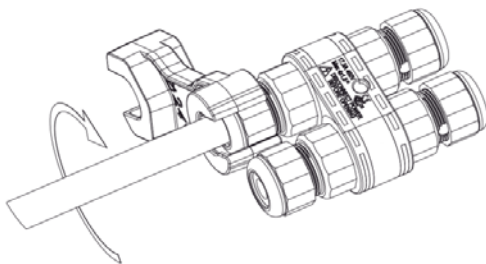


④ケーブルグランドにゴムブッシュを入れる。注)ゴムブッシュを奥まで確実にに入れて下さい。



⑤ケーブルグランドのキャップを締付ける。

締付工具「6000337BC」または、プライヤー等を使用し、ケーブルが動かなくなるまで締付けて下さい。オプションの締付工具「6000337BC」は素早く締め付けが可能です。



○本体を固定する場合は、ナベネジを使用し平座金を併用して取り付けて下さい。

