

端子ボックス／防水コネクタ／ケーブルグランド

型番目次／Photo INDEX

プラスチック ケース

キャリング ケース

防水・防塵 樹脂ボックス

防水・防塵 アルミ/ステンレス ボックス

端子ボックス/防水コネクタ/ケーブルグランド

アルミ フレーム/ヒートシンク ケース

アルミサッシ ケース

メタル ケース

フリーサイズ ケース/フリーサイズ パネル

ラックケース/サブラック

棚板/ラックパネル

電池ホルダー/電池ボックス

アクセサリ/機構部品

カスタム製品

技術資料/各種ご案内



- ケーブルグランドと端子台が一体構造でコンパクトな防水中継コネクタです。
- 結線方式はネジ式で手軽に作業ができます。
- 端子部は2P・3P・4Pの3タイプから選択可能です。



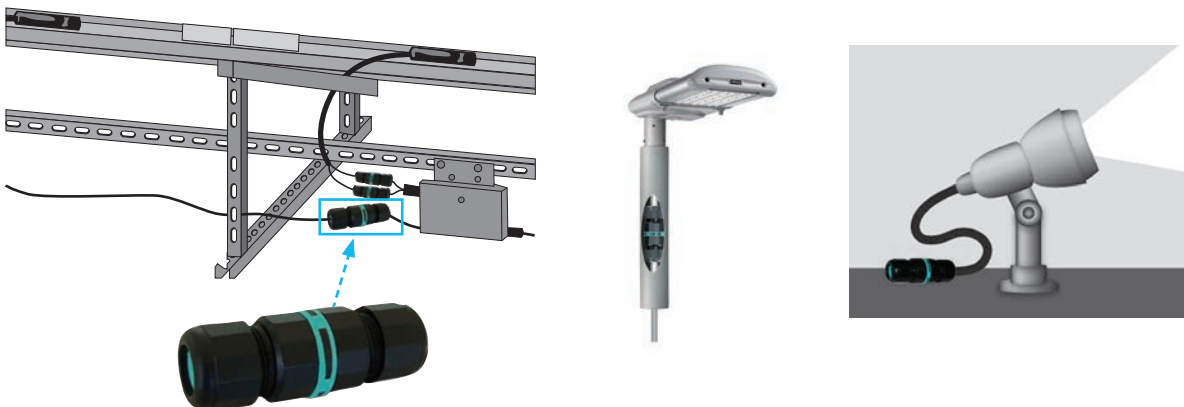
構成内容

No.	名称	個数	材質	色 / 表面処理
1	端子部本体	1	PA66GF (UL94V-0)・TPE	ブラック・グリーン
2	ケーブルグランド	2	PA66 (UL94V-2)	ブラック
3	ゴムブッシュ	2	TPE	グリーン
-	端子	2~4	真ちゅう	ニッケルメッキ
-	端子ネジ	4~8	鉄	亜鉛メッキ

■ PA66GF = 「ポリアミド66ガラスファイバー入り」の略称

■ 産業設備や工作機械の動力・センサーの中継や屋外用LED照明・地下配線・船舶など、防水を求められる条件での配線にご利用下さい。

使用例



オプション部品 (別売)



THB387・387E・391・392用
ゴムブッシュ
P5-45



固定ホルダー
6000302CC
P5-62



締付工具
6000337BC
P5-62

端子部結線方法



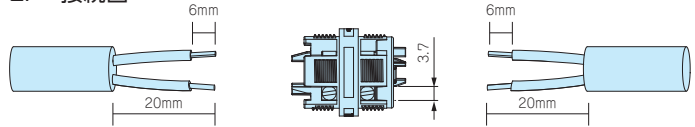
端子番号に合わせて電線を差し込んで下さい。



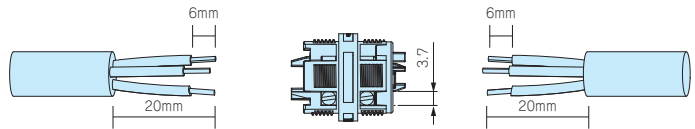
ネジで締め付けるだけで接続完了です。

■ マイナスドライバー先端幅は3mmが推奨です。

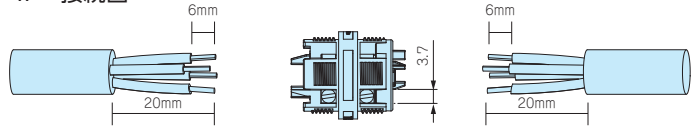
2P 接続図



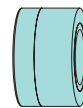
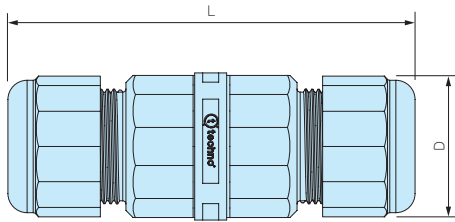
3P 接続図



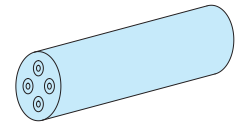
4P 接続図



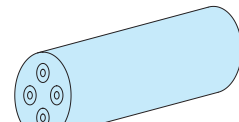
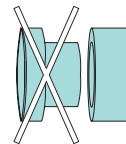
外觀寸法図



使用ゴムブッシュ



ケーブル外径
φ7mm~φ9mm



ケーブル外径
φ9mm~φ12mm

■ 上記図面は代表共通図です。

各製品の詳細図はホームページよりCAD・PDF図をダウンロードしてご確認ください。使用ゴムブッシュ

型番・寸法・標準価格

型番	L	D	適合ケーブル外径	端子台極数	標準価格
THB391-2P	68	23	φ7~φ12	2P	▲ 980
THB391-3P	68	23	φ7~φ12	3P	▲1,030
THB391-4P	68	23	φ7~φ12	4P	▲1,090

▲は値上げした製品です。

型番目次/
Photo
INDEX

プラスチック
ケース

キャリング
ケース

防水・防塵
樹脂ボックス

防水・防塵
アルミ/
ステンレス
ボックス

端子ボックス/
防水コネクタ/
ケーブル
グランド

アルミ
フレーム/
ヒートシンク
ケース

アルミサッシ
ケース

メタル
ケース

フリーサイズ
ケース/
フリーサイズ
パネル

ラックケース/
サブラック

機板/
ラックパネル

電池ホルダー/
電池ボックス

アクセサリ
/機構部品

カスタム製品

技術資料/
各種ご案内

THB387・387E・391・392用ゴムブッシュ

端子ボックス／防水コネクタ／ケーブルグラウンド

型番目次/
Photo
INDEX

プラスチック
ケース

キャリング
ケース

防水・防塵
樹脂ボックス

防水・防塵
アルミ/
ステンレス
ボックス

端子ボックス/
防水コネクタ/
ケーブル
グラウンド

アルミ
フレーム/
ヒートシンク
ケース

アルミサッシ
ケース

メタル
ケース

フリーサイズ
ケース/
フリーサイズ
パネル

ラックケース/
サブラック

棚板/
ラックパネル

電池ホルダー/
電池ボックス

アクセサリ
/機構部品

カスタム製品

技術資料/
各種ご案内



使用例

- THB387・387E・391・392シリーズ専用のゴムブッシュです。
- 対応線径を変更したい時や、複数の線を取り出したい時にご使用下さい。
- 6000347LAはφ7.0mm以下の線を使用する際、ゴムブッシュのみ出しを防ぎ防水性を安定させることが出来ます。必要に応じてご利用下さい。

型番・寸法・標準価格

型番	外観	適合ケーブル外径	入数	材質	標準価格/袋
6000338GT		穴を塞ぐブラインドブッシュです	10/袋	TPE	▲ 670
6000377GT		φ2.5～φ4.0mm	各10/袋	TPE・POM	▲1,520
6000339GT		φ5.0～φ7.0mm	各10/袋	TPE・POM	▲1,520
6000340GT		φ3.0～φ4.5mm	各10/袋	TPE・POM	▲1,520
6000341GT		φ4.5～φ6.0mm	10/袋	TPE	▲ 670
6000342GT		φ2.5～φ4.5mm	10/袋	TPE	▲ 670
6000343GT		φ2.5～φ4.0mm	10/袋	TPE	▲ 670
6000347LA		φ7.0mm以下の電線を使用する時の固定キャップです。	10/袋	POM	▲ 870

■ 6000341GT・6000343GTには固定キャップは使用できません。

▲は値上げした製品です。

THB387・THB387E用プラグカバー



THB387 使用例



THB387E 使用例



■ 未接続時にプラグへのほこりや異物の混入を防ぎます。キャップ部はTPE製、リング部はシリコンゴムです。

型番・標準価格

型番	適合機種	標準価格
6DB0219M20	THB387・THB387E プラグ側	▲210

▲は値上げした製品です。

THB387・THB387E用ソケットカバー



THB387 使用例



THB387E 使用例



■ 未接続時にソケットへのほこりや異物の混入を防ぎます。キャップ部はPBT製、リング部はシリコンゴムです。

型番・標準価格

型番	適合機種	標準価格
6DB0234M20	THB387・THB387E ソケット側	▲210

▲は値上げした製品です。

5

防水コネクタシリーズ 製品使用例

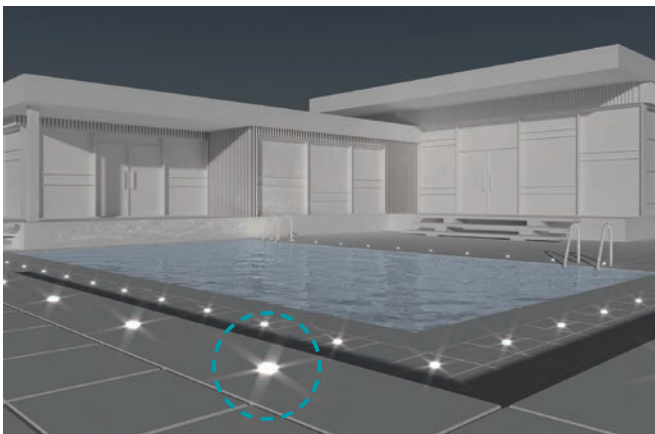
屋外用LED照明の接続

端子ボックス／防水コネクタ／ケーブルグランド



型番目次/
Photo
INDEX

プラスチック
ケース



キャリング
ケース

防水・防塵
樹脂ボックス

防水・防塵
アルミ/
ステンレス
ボックス

端子ボックス/
防水コネクタ/
ケーブル
グランド

アルミ
フレーム/
ヒートシンク
ケース

アルミサッシ
ケース

メタル
ケース

フリーサイズ
ケース/
フリーサイズ
パネル

ラックケース/
サブラック

棚板/
ラックパネル

電池ホルダー/
電池ボックス

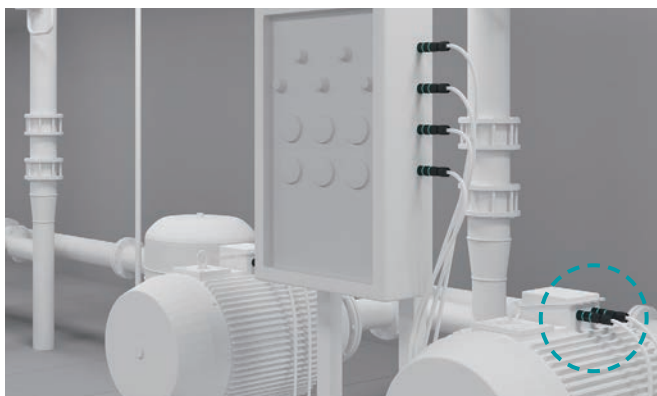
アクセサリ/
機構部品

カスタム製品

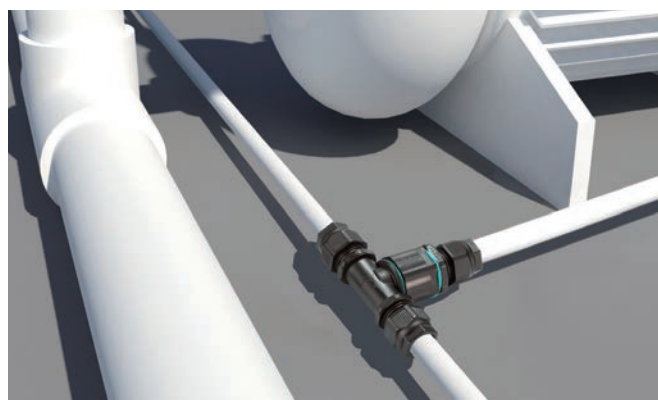
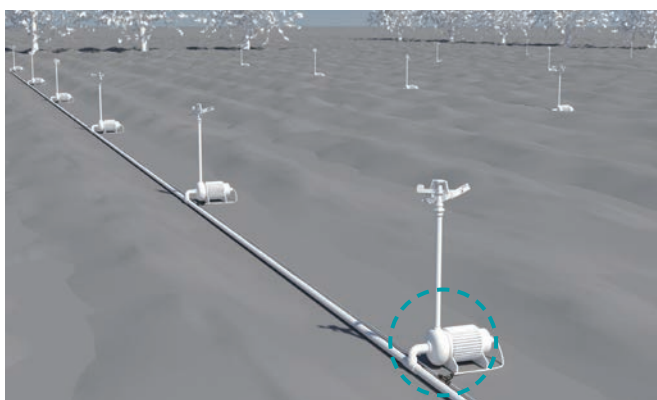
技術資料/
各種ご案内



産業用モーターの接続



農業用スプリンクラーの分岐接続



自動化ラインの動力・センサ中継



工作機械装置



ブレーカー接続器



地下・床下の配線



型番目次/
Photo
INDEX

プラスチック
ケース

キャリング
ケース

防水・防塵
樹脂ボックス

防水・防塵
アルミ/
ステンレス
ボックス

端子ボックス/
防水コネクタ/
ケーブル
グラウンド

アルミ
フレーム/
ヒートシンク
ケース

アルミサッシ
ケース

メタル
ケース

フリーサイズ
ケース/
フリーサイズ
パネル

ラックケース/
サブラック

棚板/
ラックパネル

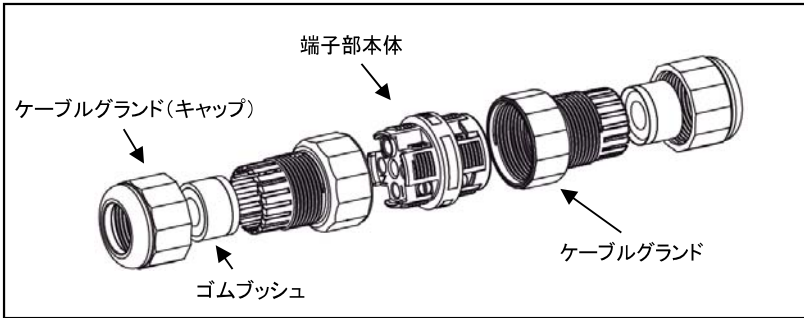
電池ホルダー/
電池ボックス

アクセサリ/
機構部品

カスタム製品

技術資料/
各種ご案内

THB391シリーズ 取扱説明書



注意事項

- ・電源電圧の印加中は、感電の恐れがありますので端子部に触れないで下さい。
- ・電線の接続や取外しは電源を切っておこなって下さい。
- ・製品が水没する環境では使用しないで下さい。

作業手順

- ①使用するケーブル外径に合わせて、ゴムブッシュを調整する。



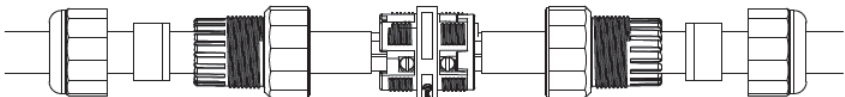
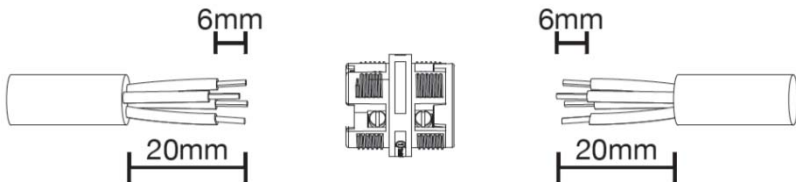
ケーブル外径
 $\phi 7\text{mm} \sim \phi 9\text{mm}$



ケーブル外径
 $\phi 9\text{mm} \sim \phi 12\text{mm}$

- ②図のように配線をして、端子ネジをマイナスドライバーにて締付ける。

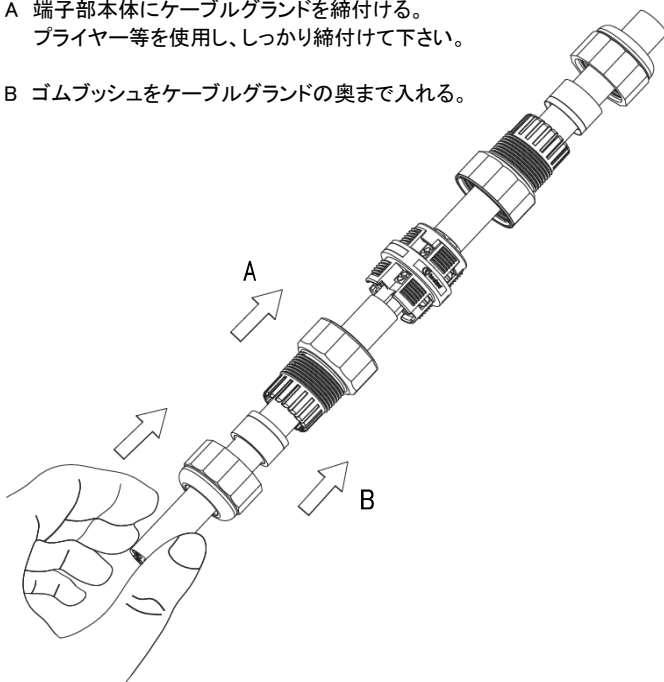
ドライバー先端幅は3mmが推奨です。



③端子本体にケーブルグランドを締付ける。

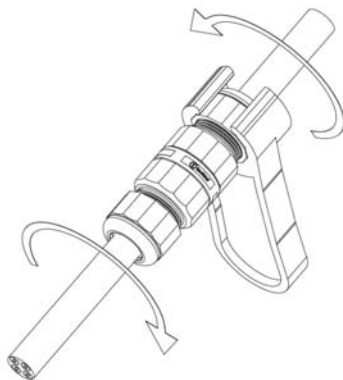
A 端子部本体にケーブルグランドを締付ける。
プライヤー等を使用し、しっかり締付けて下さい。

B ゴムブッシュをケーブルグランドの奥まで入れる。



④ケーブルグランドのキャップを締付ける。

締付工具「6000337BC」または、プライヤー等を使用し、ケーブルが動かなくなるまで締付けて下さい。



オプションの締付工具「6000337BC」はすばやく締付けが可能です。

※締付工具が空回りするまで締め付けて下さい。