

TAKACHI

ワンタッチ・プッシュ/プル接続式
IP68防水コネクタ THB389シリーズ



CASE BOX RACK & CUSTOM
株式会社タカチ電機工業



IP68



- 指で押すだけで簡単に接続・切り離しが可能で作業時間が短縮できます。
- 端子数は4P、5Pから選択可能です。

テクニカルデータ

保護等級：IP68 0.5bar/1h - 水深5mに1時間の防水試験クリア
 使用温度範囲：-40℃～+100℃
 EN61984に準拠
 ※規格の概要は31ページをご参照ください。

定格・仕様

定格電圧	AC500V
定格電流	17.5A
適合電線	より線0.25mm ² ～1.5mm ²
インパルス耐電圧	2.5 kV



構成内容

■ PA66GF = 「ポリアミド66ガラスファイバー入り」の略称

No.	名称	個数	材質	色 / 表面処理
1	プラグ	1	PA66GF (UL94V-0)・TPE	ブラック・グリーン
2	ソケット	1	PA66GF (UL94V-0)・TPE	ブラック・グリーン
3	ケーブルグランド	2	PA66 (UL94V-2)	ブラック
4	ゴムブッシュ	2	TPE	グリーン

オプション部品 (別売)



ゴムブッシュ
P29



固定ホルダー
6000589CC
P6



プラグ・ソケットカバー
P5



締付工具
6000337BC
P30

端子配列

プラグ側 (オス)



THB389-4P



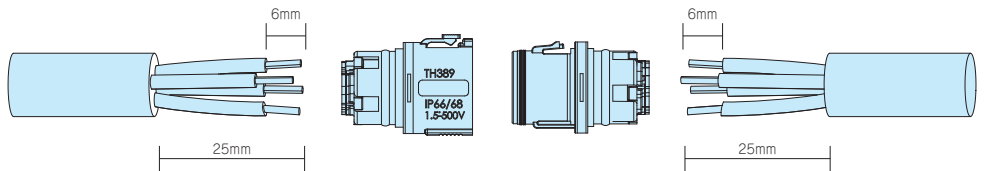
THB389-5P



ソケット側 (メス)

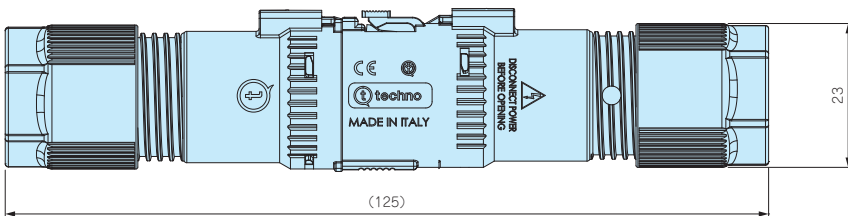


電線接続図

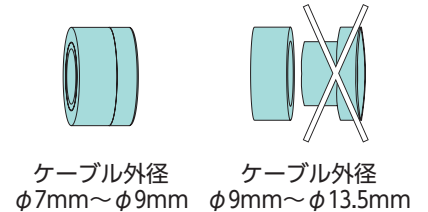


- 結線方法はネジ式で、ハンダ付けや専用工具は必要ありません。
- マイナスドライバー先端幅は3mmが推奨です。
- 端子ネジは固く緩みにくい場合があります。柄の付いたドライバーを使用して下さい。

外観寸法図



使用ゴムブッシュ



- 上記図面は代表共通図です。各型番の詳細はホームページよりCAD図・PDF図をダウンロードしてご確認下さい。

- ゴムブッシュを分割する事で適合ケーブル径を変える事が出来ます。

型番・寸法・標準価格

型番	適合ケーブル外径	端子台極数	標準価格(税別)
THB389-4P	φ7.0~φ13.5	4P	2,340
THB389-5P	φ7.0~φ13.5	5P	2,620



- 指で押すだけで簡単に接続・切り離しが可能なパネルマウント型コネクタです。
- パネルや筐体に取り付けて挿抜する事ができます。
- 端子数は4P、5Pから選択可能です。

テクニカルデータ

保護等級：IP68 0.5bar/1h - 水深5mに1時間の防水試験クリア
 使用温度範囲：-40℃～+100℃
 EN61984に準拠
 ※規格の概要は31ページをご参照ください。



- 写真はSPタイプ（ソケット / プラグ）です。

定格・仕様

定格電圧	AC500V
定格電流	17.5A
適合電線	より線0.25mm ² ～1.5mm ²
インパルス耐電圧	2.5 kV

構成内容

■ PA66GF = 「ポリアミド66ガラスファイバー入り」の略称

No.	名称	個数	材質	色 / 表面処理
1	プラグ	1	PA66GF (UL94V-0)・TPE	ブラック・グリーン
2	ソケット	1	PA66GF (UL94V-0)・TPE	ブラック・グリーン
3	ケーブルグランド	2	PA66 (UL94V-2)	ブラック
4	ゴムブッシュ	2	TPE	グリーン

オプション部品 (別売)



端子配列

ケーブル側



THB389E-4-SP



THB389E-4-PS



THB389E-5P-SP



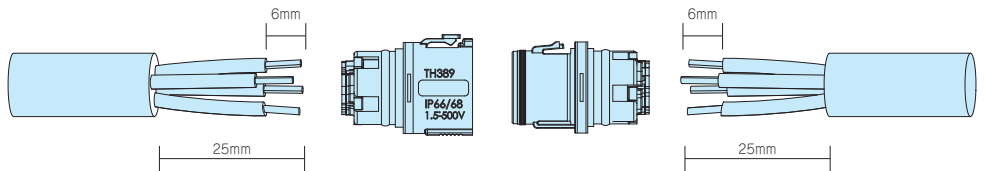
THB389E-5P-PS



パネルマウント側

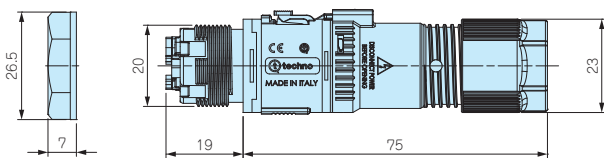


電線接続図

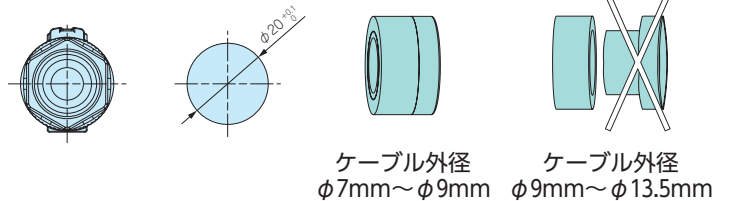


- 結線方法はネジ式で、ハンダ付けや専用工具は必要ありません。
- マイナスドライバー先端幅は3mmが推奨です。
- 端子ネジは固く緩みにくい場合があります。柄の付いたドライバーを使用して下さい。

外観寸法図



使用ゴムブッシュ



- 上記図面は代表共通図です。各型番の詳細はホームページよりCAD図・PDF図をダウンロードしてご確認ください。

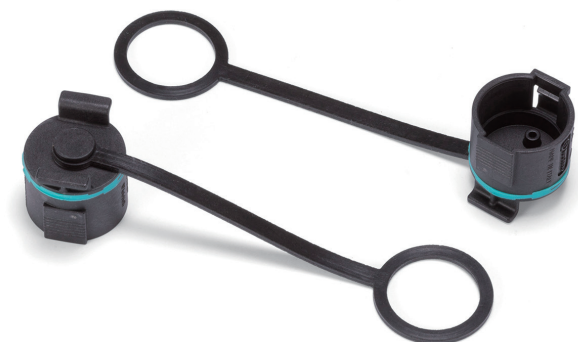
- ゴムブッシュを分割する事で適合ケーブル径を変える事が出来ます。

型番・寸法・標準価格

型番	適合ケーブル外径	適合ケーブル外径	端子台極数	適合板厚	標準価格(税別)
THB389E-4P-SP	ソケット / プラグ	$\phi 7.0 \sim \phi 13.5$	4P	1~3	2,300
THB389E-4P-PS	プラグ / ソケット	$\phi 7.0 \sim \phi 13.5$	4P	1~3	2,300
THB389E-5P-SP	ソケット / プラグ	$\phi 7.0 \sim \phi 13.5$	5P	1~3	2,570
THB389E-5P-PS	プラグ / ソケット	$\phi 7.0 \sim \phi 13.5$	5P	1~3	2,570

THB389・THB389E用 プラグカバー

★★ NEW



使用例



使用例



■ 未接続時にプラグへのほこりや異物の侵入を防ぎます。キャップ部はPA66製、リング部はシリコンゴムです。

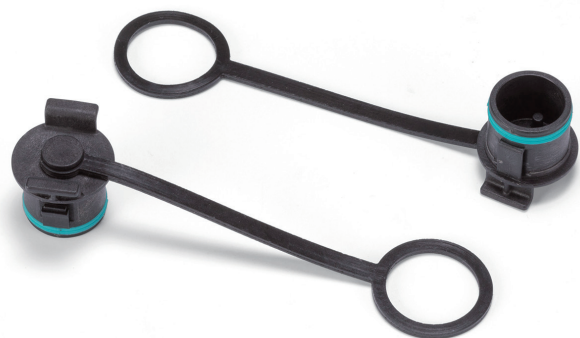
■ プラグカバーに防水性はありません。

型番・標準価格

型番	適合機種	標準価格(税別)
6DB055400	THB389・THB389E プラグ側	240

THB389・THB389E用 ソケットカバー

★★ NEW



使用例



使用例



■ 未接続時にソケットへのほこりや異物の侵入を防ぎます。キャップ部はPA66製、リング部はシリコンゴムです。

■ ソケットカバーに防水性はありません。

型番・標準価格

型番	適合機種	標準価格(税別)
6DB055300	THB389・THB389E ソケット側	240

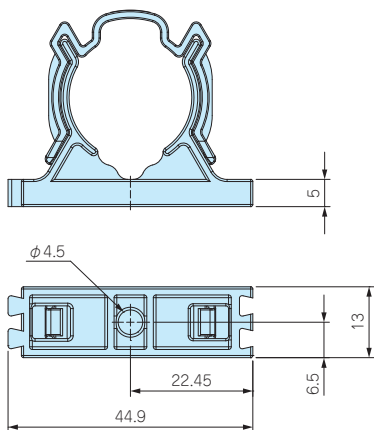
THB389用 固定ホルダー

★★ NEW

使用例



■ 中継コネクタを固定したい場合にご使用下さい。



型番・標準価格

型番	材質 / 色	適合機種	標準価格 (税別)
6000589CC	PA66 / ブラック	THB389	310

THB389E パネルマウント側 取付工具

★★ NEW



■ THB389Eシリーズのパネルマウント側を締め付ける際の取付工具です。

型番・標準価格

型番	材質 / 色	適合機種	標準価格 (税別)
6000532KC	PA66 / ブラック	THB389E/パネルマウント側	220

THB389・389E・387L・387LE・405・406用 ゴムブッシュ



- THB389・389E・387L・387LE・405・406シリーズ専用のゴムブッシュになります。(THB381・THB381E・THB387・THB387Eには使用出来ません。)
- 径の細いケーブルを使用したい時や、複数の線を取り出したい時にご使用下さい。
- 6000087LFは、φ7.0mm以下の線を使用する時、ゴムブッシュのはみ出しを防ぎ防水性を安定させることが出来ます。必要に応じてご利用下さい。

型番・標準価格

型番	外観	適合ケーブル外径	材質	入数	標準価格(税別)/袋
600013700		穴を塞ぐブラインドブッシュです。	TPE	10/袋	670
600012700		11mm×5.5mm	TPE	10/袋	670
600037000		φ4.0～φ6.5mm	TPE・POM	各10/袋	1,520
604001100		φ5.5～φ9.5mm 固定キャップはφ7.0以下の時に使用して下さい。	TPE・POM	各10/袋	1,520
600013600		φ2.0～φ4.0mm	TPE・POM	各10/袋	1,520
600012500		φ2.0～φ4.0mm	TPE・POM	各10/袋	1,520
600030600		φ4.5～φ6.0mm	TPE	10/袋	670
600012600		φ2.0～φ4.0mm	TPE	10/袋	670
600018200		φ2.0～φ3.5mm	TPE	10/袋	670
600022400		φ2.5～φ3.5mm	TPE	10/袋	670
6000087LF		φ7.0mm以下の電線を使用する時の 固定キャップです。	POM	10/袋	870

■ 600030600・600022400には固定キャップは使用出来ません。



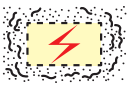
防水・防塵関連技術資料

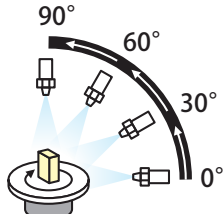
IP
とは

IPとはJIS C 0920:2003又は、IEC 60529に基づいて規定された固形異物、水に対する電気機器、キャビネットの保護等級を記号で表したものです。

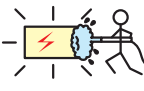

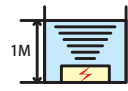

IP

第一特性数字

数字	器具に対する保護の内容 (外来固形物の侵入に対して)	人体に対する保護の内容 (危険な部分への接近に対して)
5	 [防じん形] 粉塵が内部に侵入する事を防止する。若干の粉塵の侵入があっても正常な運転を阻害しない。	 1.0
6	 [耐じん形] 粉塵が内部に侵入しない。	針金での危険な部分への接近に対して保護されている。 (針金/直径1.0mm 長さ100mm)

69K	 <p>90° 60° 30° 0°</p> <p>スチームジェット(80~100バル/温度80℃±5℃)を0°、30°、60°、90°で100mm~150mmの距離から、30秒間噴射を5回くり返し、有害な影響を受けない。</p>
-----	---

第二特性数字

数字	器具に対する保護の内容 (水の浸入に対して有害な影響を受けない)
5	 放出部ノズル径φ6.3、12.5ℓ/minであらゆる方向から外皮表面積1㎡当り1分間のべ少なくとも3分間以上散水する。
6	 放出部ノズル径φ12.5、100ℓ/minであらゆる方向から外皮表面積1㎡当り1分間のべ少なくとも3分間以上散水する。
7	 水深1mに30分間水没する。
8	 IPX7より厳しい条件下で継続的に水中に沈めても有害な影響を受けない。

準拠規格の説明

EN60529	電気・機械製品、筐体がどの程度異物(鋼球・銅線・塵埃・水など)の進入を防げるか、その保護の度合いを等級で表した規格です。詳細は上記 IPについての説明をご参照下さい。
EN60998	低電圧回路の接続機器・端子の性能要求事項を規定した規格です。接続構造、耐電圧、定格電流、絶縁抵抗、空間及び沿面絶縁距離、機械的強度、耐熱、固形物・水からの保護などについて規定しています。THB型防水コネクタはEN60998-2-1(ネジ式接続機器の規格)についても取得しております。
EN61984	コネクタの安全要求事項、関連試験を規定した規格です。コネクタ接続構造、定格電圧、定格電流、インパルス耐電圧、絶縁耐力、遮断容量、アース、空間及び沿面絶縁距離、感電に対する保護、機械的強度、ネジ締付トルク、ケーブル固定・曲げテスト、耐熱、固形物・水からの保護などについて規定しています。
IEC62444 Var.A	電機設備用ケーブルグランドに必要な性能を規定した規格です。ネジ・取付穴サイズ、ケーブル保持力・引張強度、耐衝撃性、電気的特性、電流試験、固形物・水からの保護、EMC(電磁波が外部機器・人体に害を与えない事)等について規定しています。

端子ボックス・防水コネクタ・ケーブルグランド使用上の注意

- 屋外設置の際、直射日光のあたる場所は製品寿命を著しく低下させます。直射日光の当たらない場所で設置を推奨します。
- 常時水没環境でのご利用は出来ません。
- 樹脂製品は、機械油、切削油、洗剤、溶剤、ネジロック、塗料等の影響により割れが発生する事がございますので、薬品銘柄ごとに試験にてご確認の上、樹脂に影響を及ぼさないものをご選択下さい。
- ケーブルグランドの締付トルクはケーブル径・ケーブル被覆の硬さ等により異なります。ケーブルを引っ張り、動かなくなるまで締めつけて下さい。過剰な力で締めつけると破損する事がございます。
- 電源電圧の印加中は感電の恐れがありますので、端子部に触れないで下さい。又、電線の接続や取り外しは電源を切って行って下さい。

www.takachi-el.co.jp

株式会社タカチ電機工業

〒332-0003 埼玉県川口市東領家3丁目21番16号

営業部

TEL. 048-222-5430 FAX. 048-222-5502
Email: info@takachi-el.co.jpカスタム品
お問い合わせTEL. 048-222-7640 FAX. 048-222-7652
Email: custom@takachi-el.co.jp

●表示している標準価格には消費税は含まれておりません。

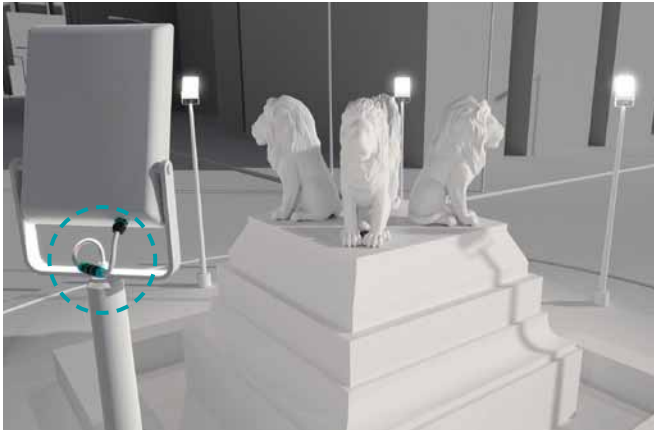
●本カタログからの無断転用を固く禁じます。

5

防水コネクタシリーズ 製品使用例

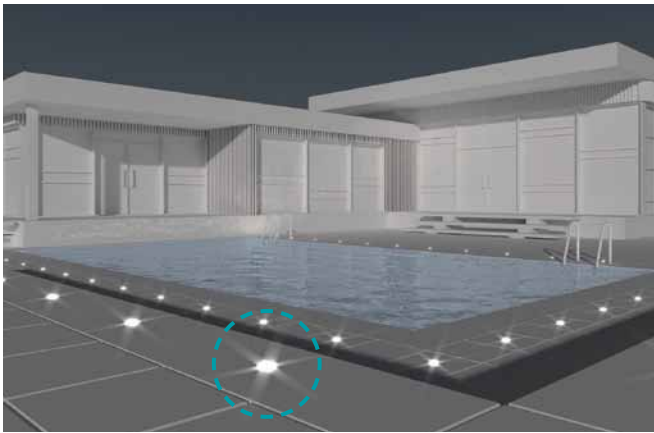
屋外用LED照明の接続

端子ボックス／防水コネクタ／ケーブルグラウンド



型番目次/
Photo
INDEX

プラスチック
ケース



キャリング
ケース

防水・防塵
樹脂ボックス

防水・防塵
アルミ/
ステンレス
ボックス

端子ボックス/
防水コネクタ/
ケーブルグラ
ウンド

アルミサッシ
ケース



アルミ
フレーム/
ヒートシンク
ケース

メタル
ケース



Raspberry
Piケース

フリーサイズ
ケース/
フリーサイズ
パネル

ラックケース/
サブラック

棚板/
ラックパネル



電池ホルダー/
電池ボックス

アクセサリ
/機構部品

カスタム製品

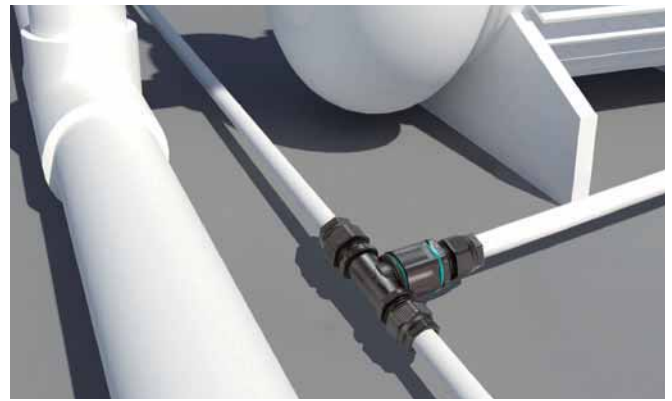
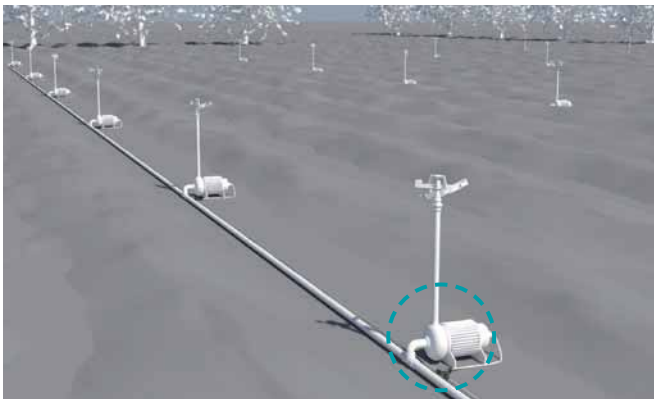
技術資料/
各種ご案内



産業用モーターの接続



農業用スプリンクラーの分岐接続



自動化ラインの動力・センサ中継



工作機械装置



ブレーカー接続器



地下・床下の配線



端子ボックス／防水コネクタ／ケーブルグランド

型番目次/
Photo
INDEX

プラスチック
ケース

キャリング
ケース

防水・防塵
樹脂ボックス

防水・防塵
アルミ
ステンレス
ボックス

端子ボックス/
防水コネクタ/
ケーブル
グランド

アルミサッシ
ケース

アルミ
フレーム/
ヒートシンク
ケース

メタル
ケース

Raspberry
Piケース

フリーサイズ
ケース/
フリーサイズ
パネル

ラックケース/
サブラック

棚板/
ラックパネル

電池ホルダー/
電池ボックス

アクセサリ
/機構部品

カスタム製品

技術資料/
各種ご案内

THB389シリーズ 取扱説明書

安全上の注意

- ・設置を開始する前に、電源を切断してください。
- ・ほこりや湿気が製品の適切な機能を損なうのを防ぐために、コネクタが接続されていないときは保護キャップを使用することをお勧めします。
- ・保護等級の範囲内でご使用ください。

警告



コネクタには通電部品が装備されています。
コネクタは、電気および安全規制に準拠して製造されています。
システムの安全性に関する要件を尊重し、通電された部品から身を守るためのすべての安全対策を確実に実施してください。

注意

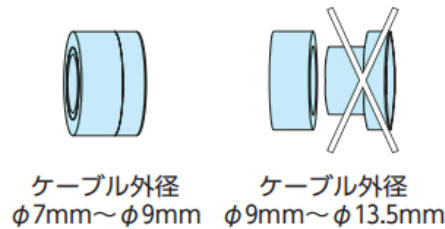


組み立てと設置前に、取扱説明書をよくお読みください。
製品の適切な機能は、これらの取扱い手順を読み、注意深く実行した場合にのみ保証されます。

作業手順

①使用するケーブル外径に合わせてゴムブッシュを調整する。

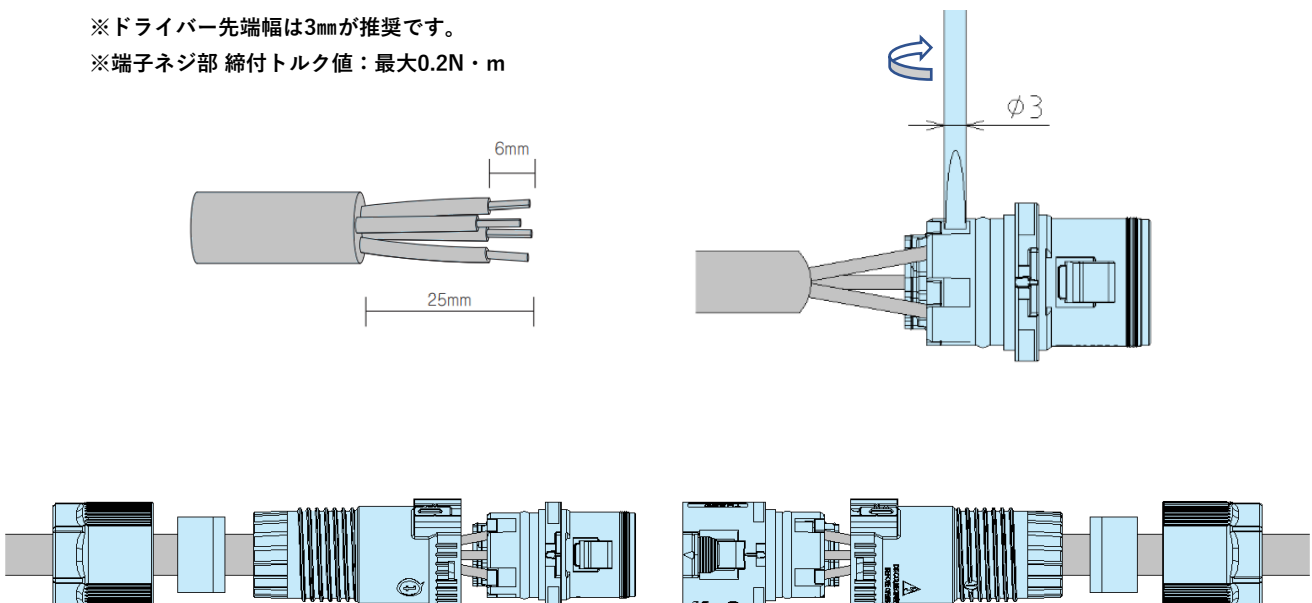
使用ゴムブッシュ



②図のように配線をして端子ネジをマイナスドライバーにて締め付ける。

※ドライバー先端幅は3mmが推奨です。

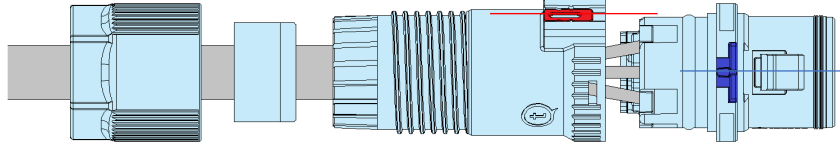
※端子ネジ部 締めトルク値：最大0.2N・m



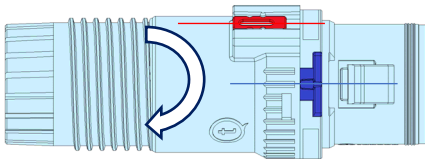
③ケーブルグランドの取付

ソケットもしくはプラグにケーブルグランドを差し込み、時計回りに回転する。

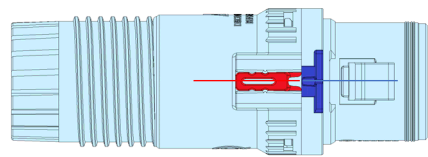
③-1 ケーブルグランド本体を差し込む 



③-2 時計回りに回転する

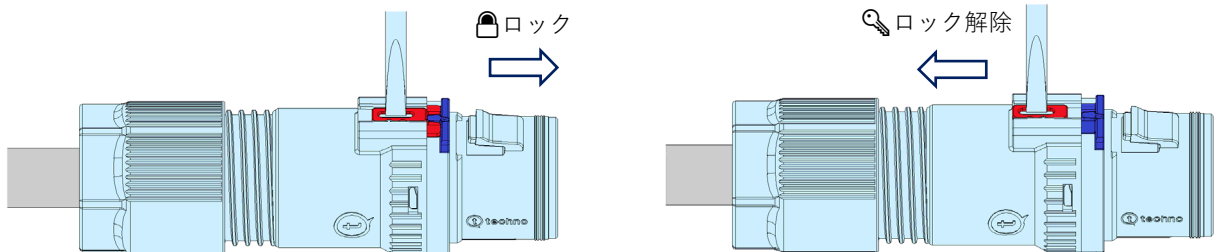


③-3 取付完了



④安全ロックスライダーを矢印の方向へ移動させてケーブルグランドをロックする。

この操作によりケーブルグランドが安全にロックされ、誤って取り外したりネジを緩めたりするリスクを回避できます。
ケーブルグランドのロックを解除するには、安全ロックスライダーをロック解除位置までゆっくりと押し出します。

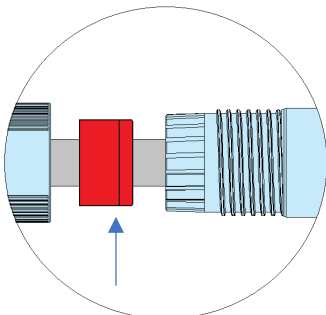


⑤ケーブルの締め付け

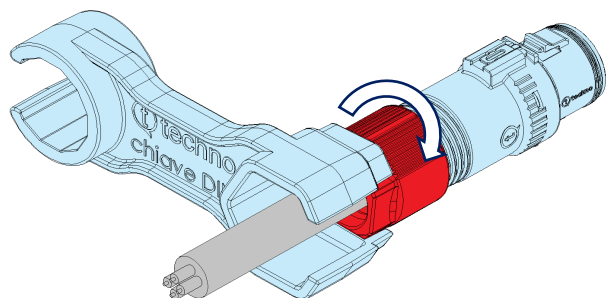
ゴムブッシュをケーブルグランドに入れ、ケーブルを締め付ける。

(2ピースのゴムブッシュの場合は、挿入する向きに注意をしてください。)

締め付具「6000337BC」または、汎用工具を使用しケーブルが動かなくなるまで締め付ける。



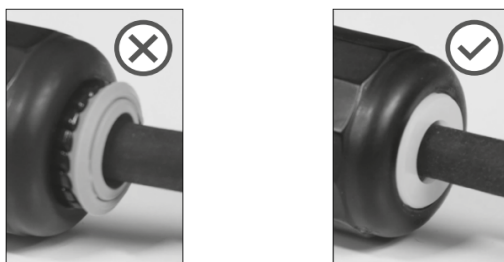
※ゴムブッシュの向きに注意



※締め付トルク値：最大2.5N・m

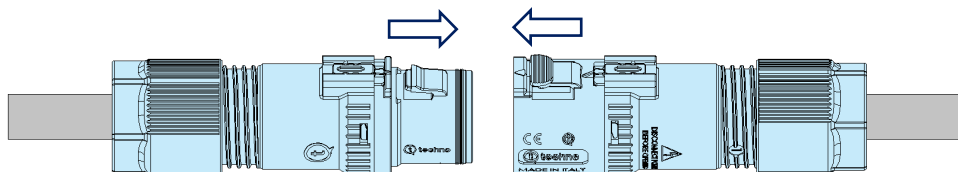
⑥ケーブルを締め付けた後に、ゴムブッシュが正しい位置にあることを確認してください。

また、ケーブルの外径に合わせて適合するゴムブッシュを選定してください。オプション部品（別売）がございます。

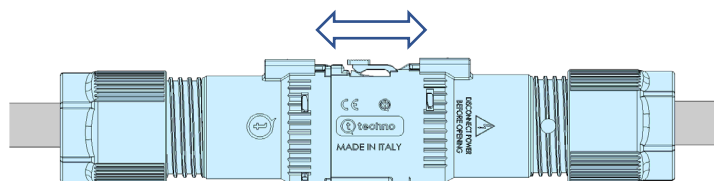


⑦プラグとソケットを接続する。

⑦-1 プラグとソケットを奥までしっかりと差し込む。

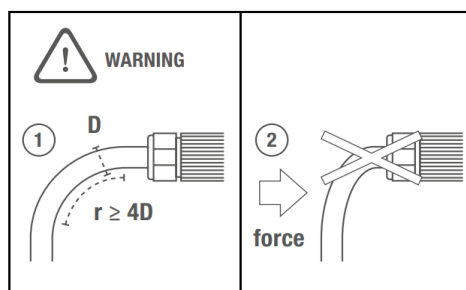
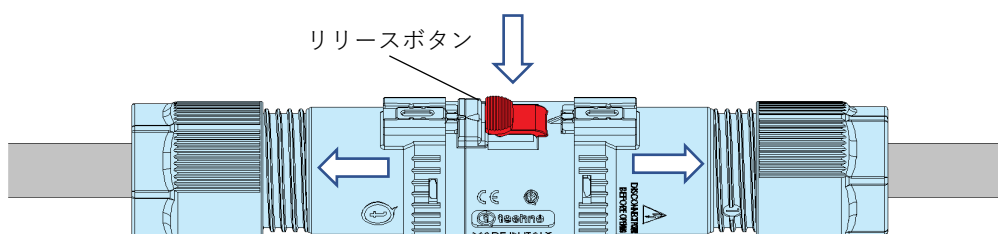


⑦-2 中央のリリースボタンを操作せず左右のコネクタを反対方向にゆっくりと引いて外れないこと。



⑧プラグとソケットの分離方法

中央のリリースボタンを押しながら、左右のコネクタを矢印の方向に引きます。



※配線時、ケーブルの曲げ半径はケーブル直径の4倍以上にしてください。
※コネクタに衝撃が加わらないように使用してください。

THB389Eシリーズ 取扱説明書

安全上の注意

- ・ 設置を開始する前に、電源を切断してください。
- ・ ほこりや湿気が製品の適切な機能を損なうのを防ぐために、コネクタが接続されていないときは保護キャップを使用することをお勧めします。
- ・ 保護等級の範囲内でご使用ください。

警告



コネクタには通電部品が装備されています。
コネクタは、電気および安全規制に準拠して製造されています。
システムの安全性に関する要件を尊重し、通電された部品から身を守るためのすべての安全対策を確実に実施してください。

注意

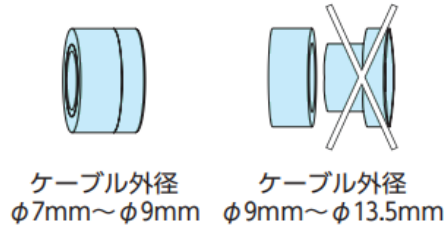


組み立てと設置前に、取扱説明書をよくお読みください。
製品の適切な機能は、これらの取扱い手順を読み、注意深く実行した場合にのみ保証されます。

作業手順

①使用するケーブル外径に合わせてゴムブッシュを調整する。

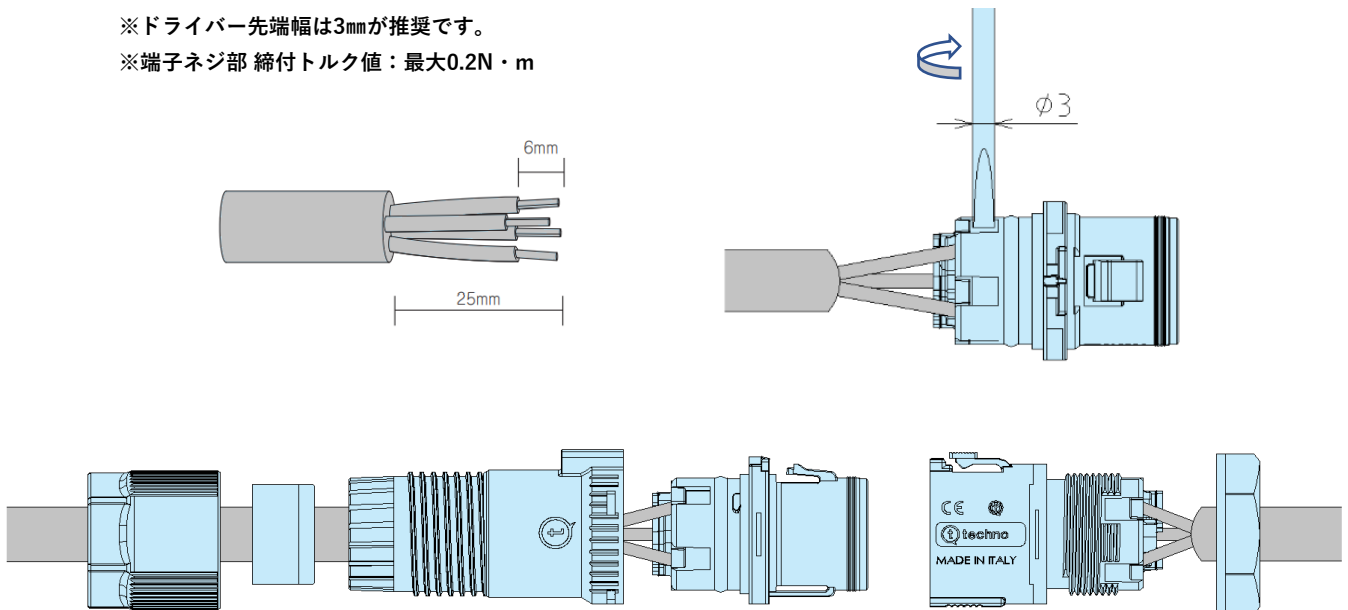
使用ゴムブッシュ



②図のように配線をして端子ネジをマイナスドライバーにて締め付ける。

※ドライバー先端幅は3mmが推奨です。

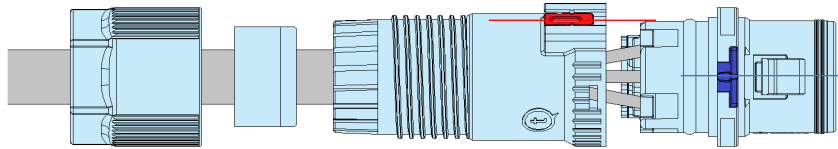
※端子ネジ部 締め付トルク値：最大0.2N・m



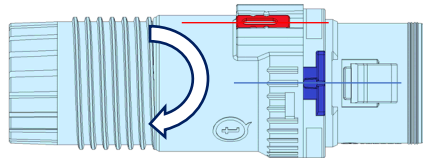
③ケーブルグラウンドの取付

ソケットもしくはプラグにケーブルグラウンドを差し込み、時計回りに回転する。

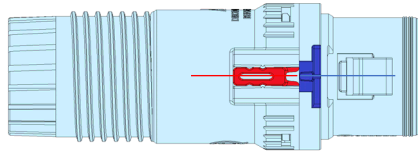
③-1 ケーブルグラウンド本体を差し込む



③-2 時計回りに回転する

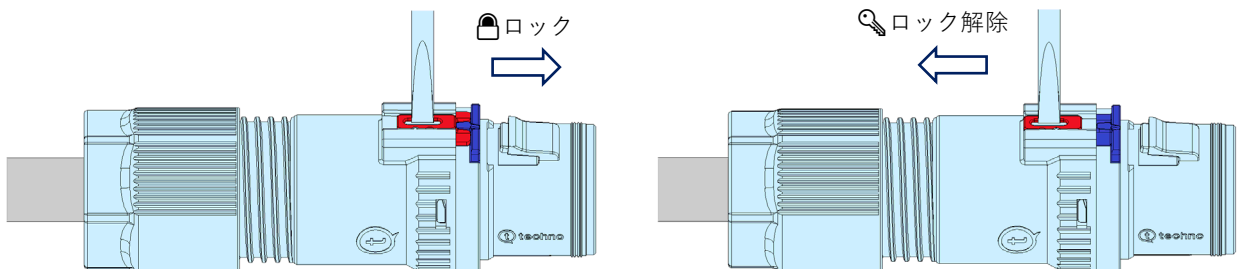


③-3 取付完了



④安全ロックスライダを矢印の方向へ移動させてケーブルグラウンドをロックする。

この操作によりケーブルグラウンドが安全にロックされ、誤って取り外したりネジを緩めたりするリスクを回避できます。ケーブルグラウンドのロックを解除するには、安全ロックスライダをロック解除位置までゆっくりと押し出します。

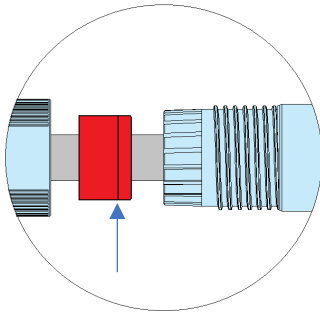


⑤ケーブルの締め付け

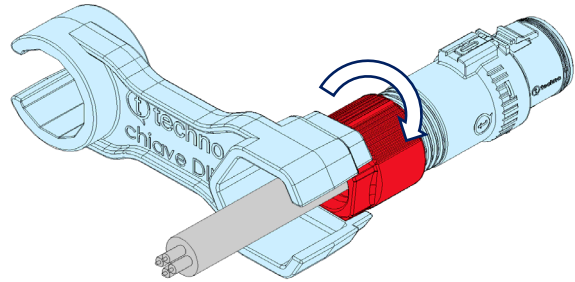
ゴムブッシュをケーブルグランドに入れ、ケーブルを締め付ける。

(2ピースのゴムブッシュの場合は、挿入する向きに注意をしてください。)

締め付具「6000337BC」または、汎用工具を使用しケーブルが動かなくなるまで締め付ける。



※ゴムブッシュの向きに注意



※締め付トルク値：最大2.5N・m

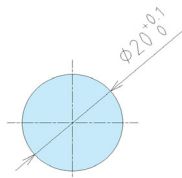
⑥ケーブルを締め付けた後に、ゴムブッシュが正しい位置にあることを確認してください。

また、ケーブルの外径に合わせて適合するゴムブッシュを選定してください。オプション部品（別売）がございます。

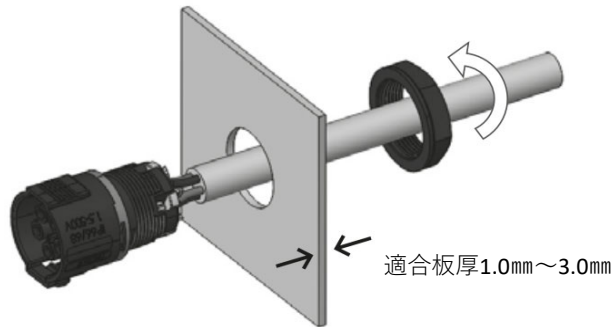


⑦パネルマウント側の取付

⑦-1 事前にケーブルを結線したコネクタを取付面に挿入する。



取付穴寸法



適合板厚1.0mm～3.0mm

⑦-2 取付工具「6000532KC」を差し込む。



⑦-3 スパナ等で取付工具「6000532KC」を固定しながらナットを締め付ける。



締め付トルク値：最大1.5N・m

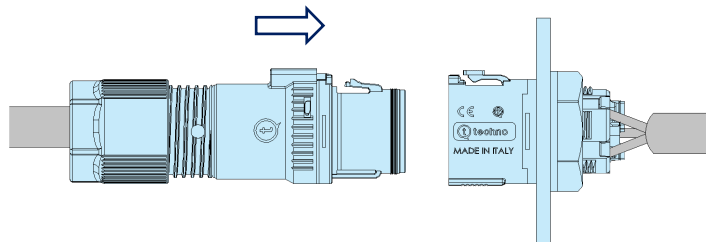
23 mm

⑧パネルマウント側の取付

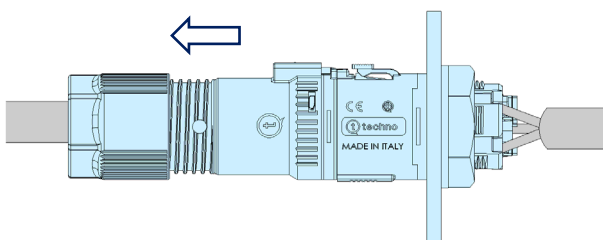
⑧-1 プラグとソケットの向きを合わせる。



⑧-2 プラグとソケットをしっかり差し込む。

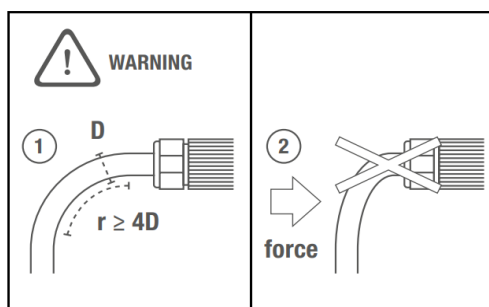
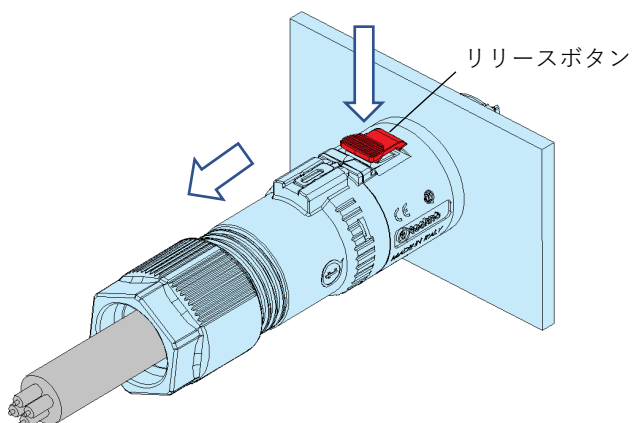


⑧-3 リリースボタンを操作せずケーブル側のコネクタを反対方向にゆっくりと引いて外れないこと。



⑨プラグとソケットの分離方法

リリースボタンを押しながら、ケーブル側のコネクタを矢印の方向に引きます。



※配線時、ケーブルの曲げ半径はケーブル直径の4倍以上にしてください。

※コネクタに衝撃が加わらないように使用してください。