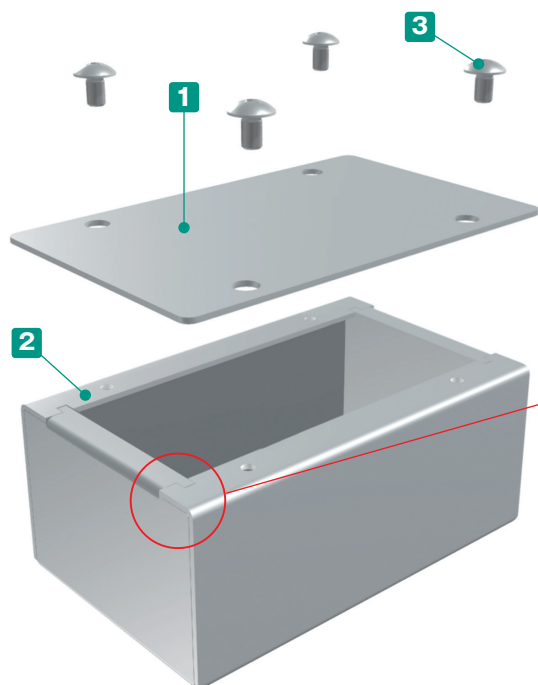
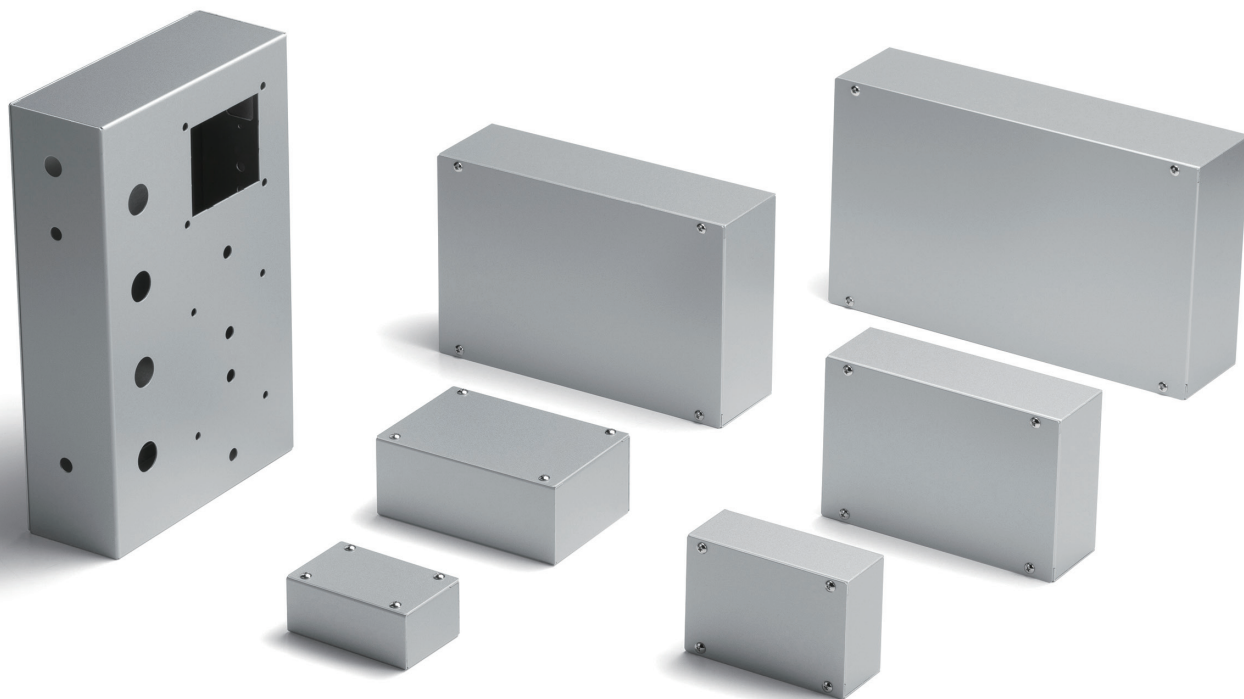




# 低価格型 カバー付アルミシャーシ

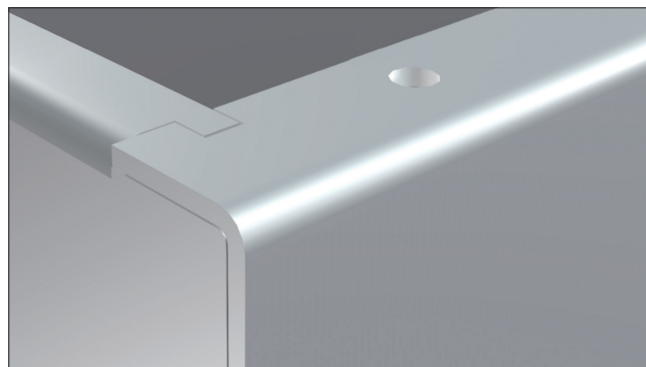
フリーサイズアルミシャーシ・MB・MBFシリーズサイズ追加  
タカチのアルミケースのラインナップが更に拡大中！





- 平板カバー付の低価格アルミシャーシです。
- 内面が導通となりますので、アースやグランドが取り易くなります。
- カバーの付け外しがしやすく、機器の組み込みやメンテナンスが容易な多用途ケースです。
- 全6サイズよりお選びいただけます。
- CADデータ (DXF/DWG) でご依頼いただくと5%割引、リピート注文時はさらに5%割引致します。

- コーナー部は当社独自のはめ合わせ構造により、溶接なしでも十分な強度となっております。



※製品の内面(導通処理面)は特性上、加工時に付く傷や油跡がございますが、良品としております。

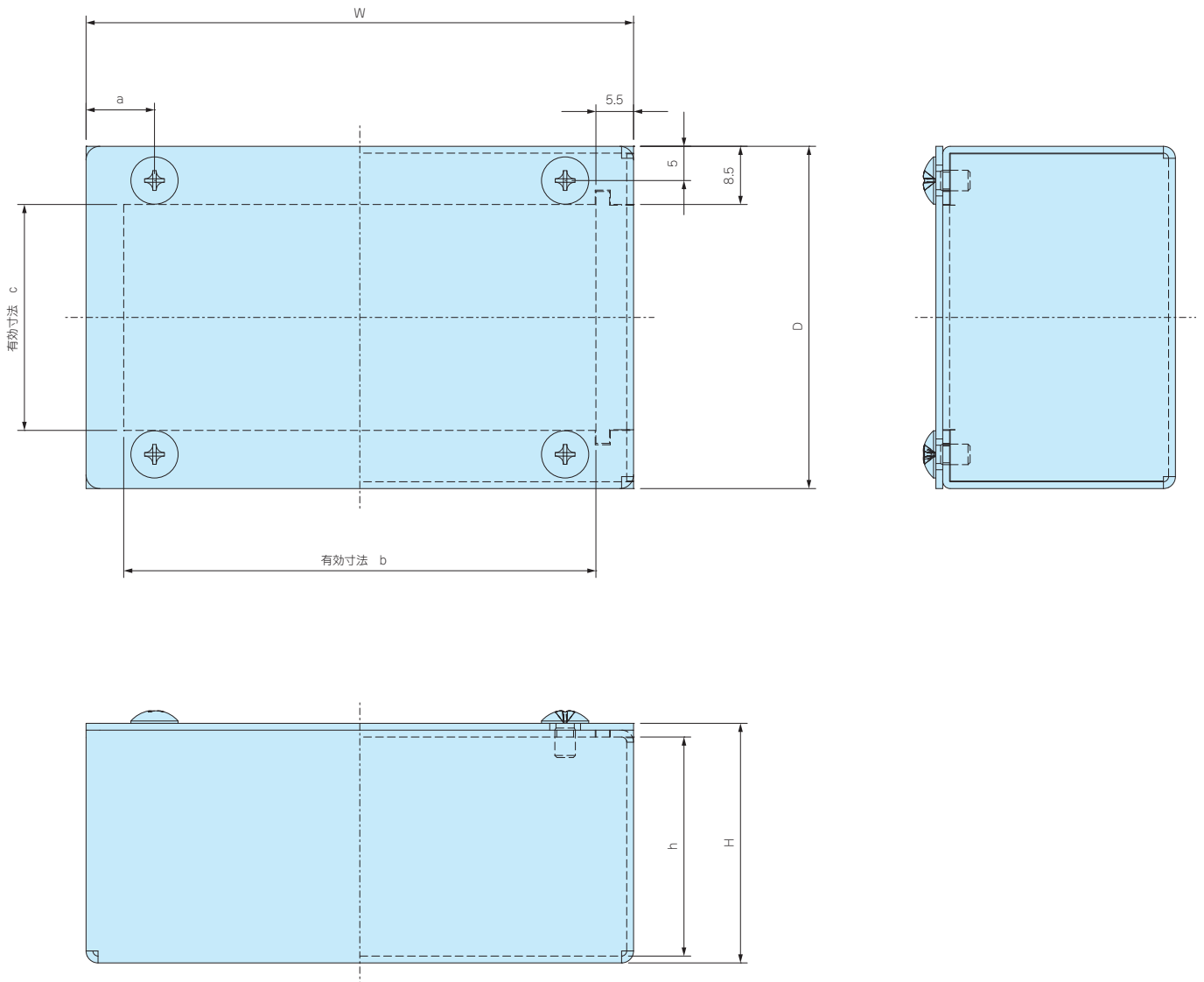
#### 構成内容

No.	名称	個数	材質	色 / 表面処理
1	カバー	1	アルミ板 A1100P t1.0	表面 メタリックシルバー塗装、裏面 導通処理
2	シャーシ	1	アルミ板 A1100P t1.0	表面 メタリックシルバー塗装、裏面 導通処理
3	取付ビス (トラスM3×5)	4	真ちゅう	ニッケルメッキ

■ カバー・シャーシは片面保護シート付です。目立ちにくいのでご注意ください。

外觀寸法図

■ 下記図面は代表共通図です。  
各製品の詳細図はホームページよりCAD・PDF図をダウンロードしてご確認下さい。



型番・寸法・標準価格

型番	W	H	D	a	b	c	h	自重 (g)	標準価格
T 8- 4- 5	80	35	50	10	69	33	32	49.5	710
T10- 4- 7	100	40	70	10	89	53	37	78	840
T12- 5- 8	120	50	80	10	109	63	47	110	920
T15- 5-10	150	50	100	15	139	83	47	153	1,090
T20- 6-13	200	60	130	15	189	113	57	252.5	1,490
T25- 6-15	250	60	150	15	239	133	57	339	1,940

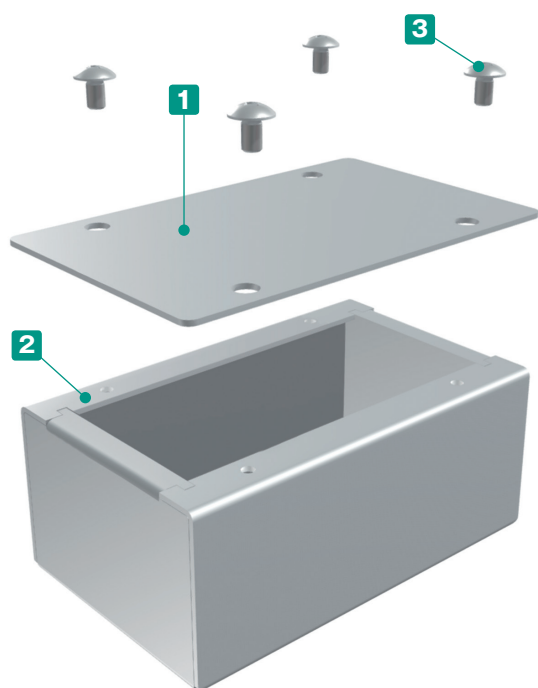
オプション部品 (別売)



貼付ゴム足  
Bシリーズ



ナット入り貼付スペーサー  
ASTシリーズ



- 1mm単位で自由なサイズを指定可能なカバー付フリーサイズケースです。
- カバーの付け外しがしやすく、機器の組み込みやメンテナンスが容易な多用ケースです。
- 実働5日目発送でオリジナルシャーシが作成可能です。
- 内面が導通となりますので、アースやグラウンドが取り易くなります。
- CADデータ (DXF/DWG) でご依頼いただくと5%割引、リピート注文時はさらに5%割引致します。

※製品の内面(導通処理面)は特性上、加工時に付く傷や油跡がございますが、良品としております。

#### 構成内容

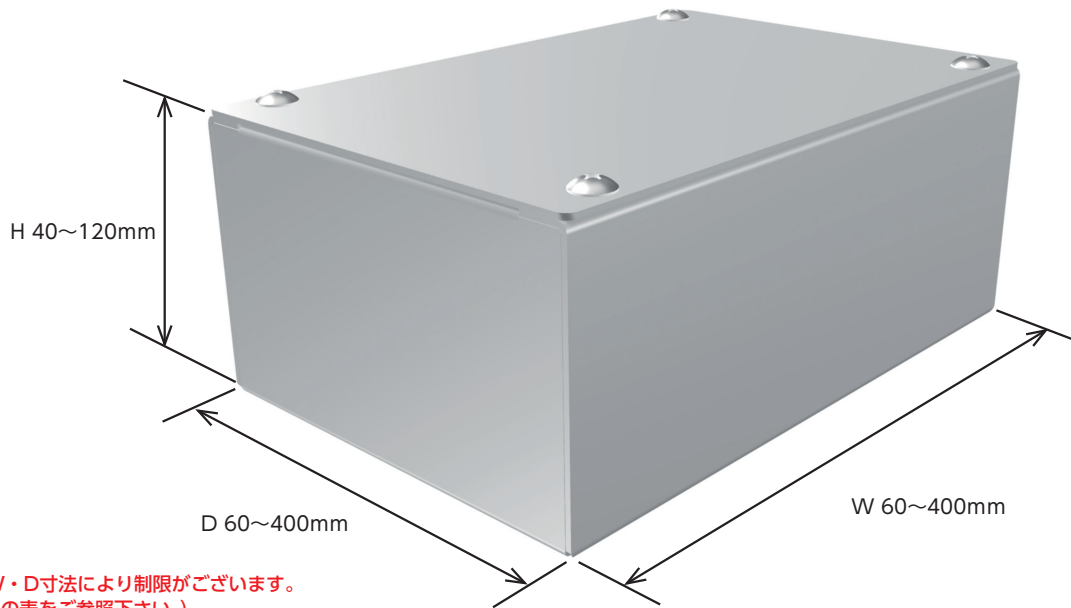
No.	名称	個数	材質	色 / 表面処理
1	カバー	1	アルミ板 A1100P t1.2	表面 メタリックシルバー塗装、裏面 導通処理
2	シャーシ	1	アルミ板 A1100P t1.2	表面 メタリックシルバー塗装、裏面 導通処理
3	取付ビス (トラスM3×5)	4 / 6 / 8	真ちゅう	ニッケルメッキ

■ カバー・シャーシは片面保護シート付です。目立ちにくいのでご注意ください。



## サイズ選定

三方向1mm単位のフリーサイズでご指定いただけます。



注意：H寸法はW・D寸法により制限がございます。  
 (詳細はP5の表をご参照下さい。)  
 寸法範囲以下または以上のサイズは別途ご相談下さい。

## 型番記入方法

ご注文の際は □ の内へご希望のサイズを記入してください。

ケース型番 TCF  -  -   
 (ご注文例) **W** **H** **D**

例：W250 - H100 - D300の場合

TCF  -  -   
**W** **H** **D**

## 納期

実働5日目発送(穴加工無し、穴加工付き共に) 受注日および土・日・祭日は実働日に含まれません。  
 納期は基準納期です。数量、追加内容によっては変わることがございます。

## 価格

標準価格表P5をご覧ください。

## オプション部品 (別売)



貼付ゴム足  
Bシリーズ



ナット入り貼付スペーサー  
ASTシリーズ

# 標準価格表

1台～3台までは同単価です。

4台以上は数量が増えるごとに単価が下がります。

4台以上の標準価格は、当社WEB見積システムでご確認頂けます。

TCFシリーズのページで「フリーサイズWEB見積」ボタンを押して頂くとWEB見積システムをご利用頂けます。

フリーサイズWEB見積

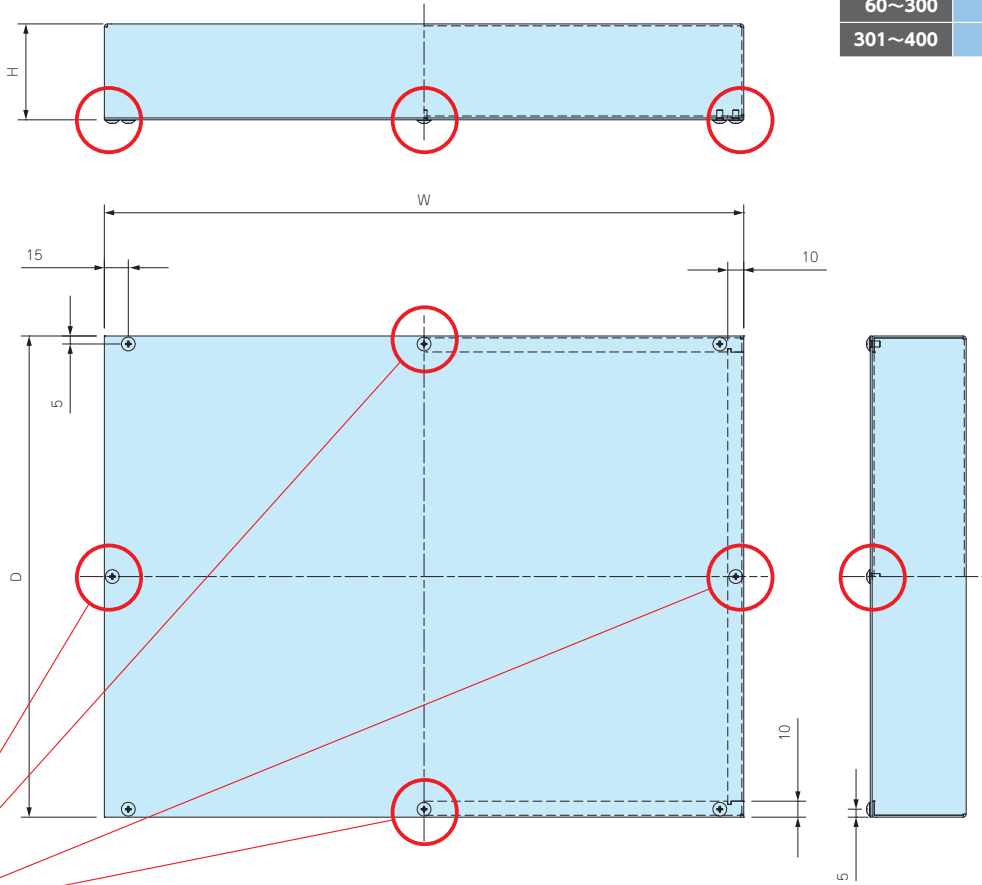
■「-」のサイズはお受けできません。

W	H	D	D												
			60~99	100~125	126~150	151~175	176~200	201~225	226~250	251~300	301~325	326~350	351~375	376~400	
60~99	40~50	4,550	4,640	4,730	4,870	4,970	5,100	5,190	5,710	6,020	6,110	6,410	6,500		
	51~70	4,990	5,110	5,240	5,420	5,510	5,700	6,110	6,410	6,750	6,870	7,210	7,330		
100~125	40~50	4,640	4,740	4,850	5,020	5,100	5,260	5,650	5,910	6,230	6,340	6,640	6,750		
	51~70	5,110	5,250	5,380	5,580	5,710	6,200	6,340	6,660	7,000	7,140	7,500	7,650		
	71~100	-	5,780	5,940	6,140	6,580	6,810	6,960	7,320	7,710	7,850	8,250	8,560		
	101~120	-	6,140	6,300	6,820	6,990	7,210	7,380	7,760	8,140	8,310	8,870	9,050		
126~150	40~50	4,730	4,850	4,960	5,130	5,240	5,710	5,820	6,100	6,420	6,540	6,870	6,990		
	51~70	5,240	5,380	5,530	5,730	6,180	6,380	6,530	6,880	7,260	7,400	7,790	8,080		
	71~100	-	5,940	6,100	6,620	6,790	7,020	7,190	7,560	7,970	8,130	8,700	8,860		
	101~120	-	6,300	6,790	7,020	7,200	7,430	7,610	8,020	8,430	8,760	9,190	9,370		
151~175	40~50	4,870	5,020	5,130	5,310	5,730	5,910	6,040	6,350	6,700	6,820	7,190	7,470		
	51~70	5,420	5,580	5,730	6,250	6,420	6,640	6,810	7,200	7,600	7,740	8,330	8,480		
	71~100	-	6,140	6,620	6,870	7,040	7,300	7,480	7,910	8,330	8,650	9,110	9,300		
	101~120	-	6,820	7,020	7,280	7,470	7,730	7,930	8,370	8,960	9,150	9,620	9,820		
176~200	40~50	4,970	5,100	5,240	5,730	5,880	6,070	6,200	6,540	6,900	7,030	7,550	7,710		
	51~70	5,510	5,710	6,180	6,420	6,600	6,840	7,020	7,430	7,840	8,170	8,610	8,770		
	71~100	-	6,580	6,790	7,040	7,250	7,500	7,710	8,170	8,740	8,930	9,420	9,610		
	101~120	-	6,990	7,200	7,470	7,670	7,950	8,170	8,790	9,230	9,440	9,940	10,140		
201~225	40~50	5,100	5,260	5,710	5,910	6,070	6,290	6,440	6,800	7,160	7,480	7,880	8,020		
	51~70	5,700	6,200	6,380	6,640	6,840	7,100	7,300	7,740	8,330	8,520	8,980	9,170		
	71~100	-	6,810	7,020	7,300	7,500	7,790	8,000	8,650	9,100	9,310	9,830	10,040		
	101~120	-	7,210	7,430	7,730	7,950	8,250	8,470	9,150	9,610	9,830	10,350	10,570		
226~250	40~50	5,190	5,650	5,820	6,040	6,200	6,440	6,600	6,990	7,530	7,680	8,110	8,270		
	51~70	6,110	6,340	6,530	6,810	7,020	7,300	7,490	8,130	8,570	8,790	9,260	9,480		
	71~100	-	6,960	7,190	7,480	7,710	8,000	8,240	8,910	9,370	9,590	10,120	10,350		
	101~120	-	7,380	7,610	7,930	8,170	8,470	8,860	9,420	9,890	10,120	10,660	10,900		
251~300	40~50	5,710	5,910	6,100	6,350	6,540	6,800	6,990	7,590	8,000	8,180	8,640	8,830		
	51~70	6,410	6,660	6,880	7,200	7,430	7,740	8,130	8,680	9,160	9,380	9,940	10,170		
	71~100	-	7,320	7,560	7,910	8,170	8,650	8,910	9,490	9,990	10,240	10,840	11,090		
	101~120	-	7,760	8,020	8,370	8,790	9,150	9,420	10,020	10,540	10,800	11,400	11,840		
301~325	40~50	6,020	6,230	6,420	6,700	6,900	7,160	7,530	8,000	8,430	8,640	9,130	9,330		
	51~70	6,750	7,000	7,260	7,600	7,840	8,330	8,570	9,160	9,660	9,900	10,480	10,740		
	71~100	-	7,710	7,970	8,330	8,740	9,100	9,370	9,990	10,510	10,790	11,420	11,860		
	101~120	-	8,140	8,430	8,960	9,230	9,610	9,890	10,540	11,080	11,340	12,170	12,450		
326~350	40~50	6,110	6,340	6,540	6,820	7,030	7,480	7,680	8,180	8,640	8,850	9,360	9,560		
	51~70	6,870	7,140	7,400	7,740	8,170	8,520	8,790	9,380	9,900	10,170	10,760	11,210		
	71~100	-	7,850	8,130	8,650	8,930	9,310	9,590	10,240	10,790	11,080	11,890	12,180		
	101~120	-	8,310	8,760	9,150	9,440	9,830	10,120	10,800	11,340	11,820	12,470	12,770		
351~375	40~50	6,410	6,640	6,870	7,190	7,550	7,880	8,110	8,640	9,130	9,360	9,960	10,360		
	51~70	7,210	7,500	7,790	8,330	8,610	8,980	9,260	9,940	10,480	10,760	11,650	11,940		
	71~100	-	8,250	8,700	9,110	9,420	9,830	10,120	10,840	11,420	11,890	12,650	12,940		
	101~120	-	8,870	9,190	9,620	9,940	10,350	10,660	11,400	12,170	12,470	13,250	13,560		
376~400	40~50	6,500	6,750	6,990	7,470	7,710	8,020	8,270	8,830	9,330	9,560	10,360	10,600		
	51~70	7,330	7,650	8,080	8,480	8,770	9,170	9,480	10,170	10,740	11,210	11,940	12,220		
	71~100	-	8,560	8,860	9,300	9,610	10,040	10,350	11,090	11,860	12,180	12,940	13,260		
	101~120	-	9,050	9,370	9,820	10,140	10,570	10,900	11,840	12,450	12,770	13,560	13,890		

外觀寸法図

サイズ別 取付ビス個数

W寸法 \ D寸法	取付ビス個数	
	60~300	301~400
60~300	4	6
301~400	6	8



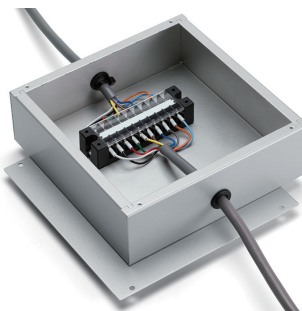
※注 W・D寸法が301以上の場合、取付穴が各々2カ所（○部内）追加になります。

製品使用例

スイッチボックス



中継ボックス（端子箱）



タッチパネル操作盤



コントローラー

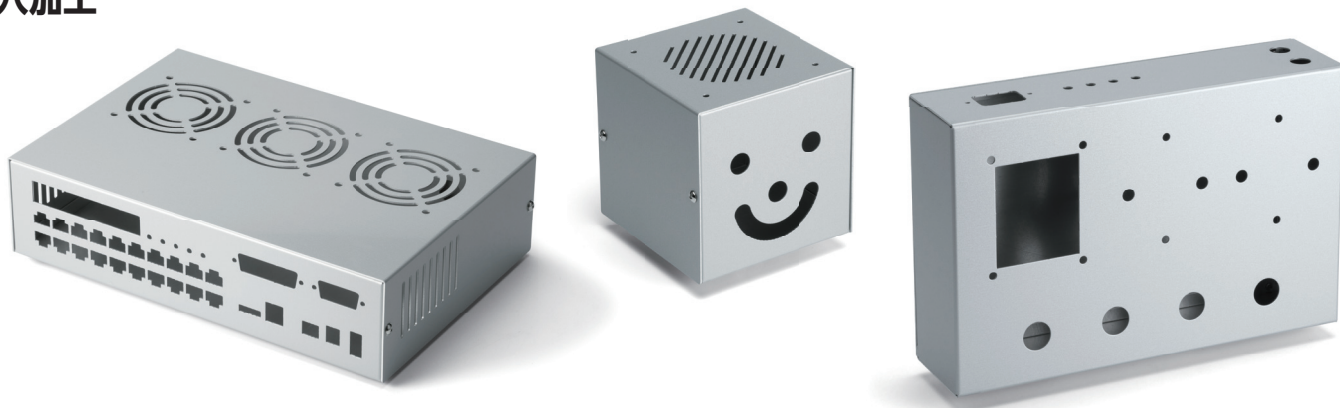


真空管アンプ



# カスタム製品

## 穴加工



## インクジェット印刷



## Clinching fastener

# クリンチングファスナー加工

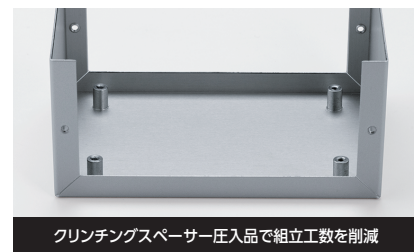
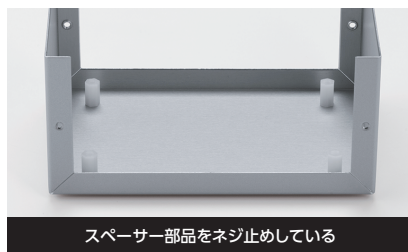
■ 納期

穴加工 + クリンチングファスナー取付 → 実働6日

※加工内容や取付製品により納期が変動致します。

ケース、部材にあらかじめ下穴をあけておき、その穴にプレス圧入するだけで安定した締結力が得られるクリンチングファスナーを取付いたします。

金属ケースに  
基板・部品を  
ビス止めしたい



メリット1

### 優れた締結力

一度取付けると、緩みや落下の心配がありません。

メリット2

### 簡単に取付が可能で低コスト

溶接を必要としないので、低コストで誰でも簡単に作業が可能です。

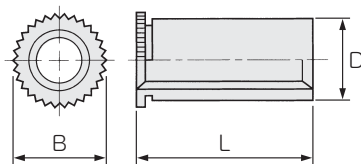


ST series

クリンチングスペーサー(スルータイプ)



【形状・寸法】



スルータイプはL寸法12mmまでの物が全ネジです。  
13mmより長いサイズはネジ有効長が10mmです。

材質：鉄 / 亜鉛めっき三価

単位(mm)

型番 (鉄)	ネジの 呼び	ピッチ	D -0.08	B ±0.2	L ±0.1	最小 板厚	取付穴径 +0.08 -0	※ 取付穴位置 (min)
ST-M3-3	M3	0.5	6.18	7.2	3	1.0	6.2	7.0
ST-M3-4					4			
ST-M3-5					5			
ST-M3-6					6			
ST-M3-7					7			
ST-M3-8					8			
ST-M3-9					9			
ST-M3-10					10			
ST-M3-11					11			
ST-M3-12					12			
ST-M3-13					13			
ST-M3-14					14			
ST-M3-15					15			
ST-M3-16					16			
ST-M3-17					17			
ST-M3-18					18			
ST-M3-20					20			

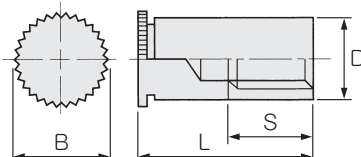
※取付穴中心と板端との最少距離で、取付ける製品により異なります。

SB series

クリンチングスペーサー(ブラインドタイプ)



【形状・寸法】

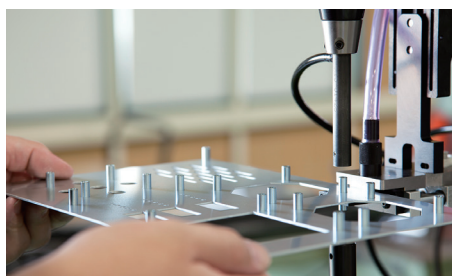
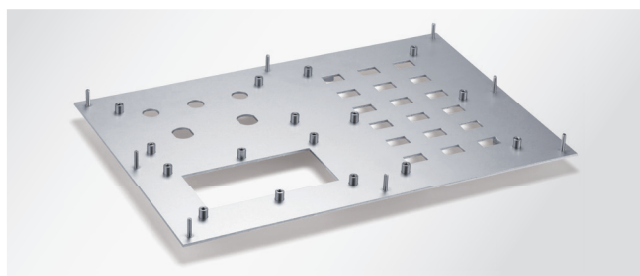


材質：鉄 / 亜鉛めっき三価

単位(mm)

型番 (鉄)	ネジの 呼び	ピッチ	D -0.08	B ±0.2	L ±0.1	S 最小	最小 板厚	取付穴径 +0.08 -0	※ 取付穴位置 (min)
SB-M3-6	M3	0.5	6.18	7.2	6	3	1.0	6.2	7.0
SB-M3-7					7	3			
SB-M3-8					8	4			
SB-M3-9					9	4			
SB-M3-10					10	4			
SB-M3-11					11	4			
SB-M3-12					12	5			
SB-M3-13					13	5			
SB-M3-14					14	6.5			
SB-M3-15					15	6.5			
SB-M3-16					16	6.5			
SB-M3-17					17	6.5			
SB-M3-18					18	9.5			
SB-M3-20					20	9.5			

※取付穴中心と板端との最少距離で、取付ける製品により異なります。



タカチでは専用のプレス機で加工をしますので、安定した強度でスペーサーの取付が可能です。

AST SERIES

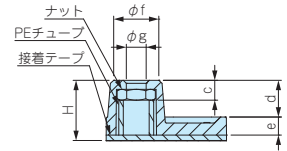
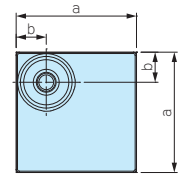
ナット入り貼付スペーサー



■ 製品のCADデータはホームページよりダウンロード可能です。



外觀寸法図



上記図面は代表共通図です。  
詳細はホームページよりCAD.PDFをダウンロードしてご確認ください。

- 接着テープにより容易に貼り付けできる貼付スペーサーです。
- ケース・ボックスに穴加工をしないで、基板や取付板を取付ける事が出来る便利な部品です。
- 強力な接着テープを使用していますので、1度貼り付けた後、再度貼り付けることは困難です。

- 基材質 / 色：ナイロン66(UL94V-2) / ブラック
- ナット・付属ビス 材質：鉄(三価クロメート処理)

型番・寸法・標準価格

型番	a	b	c	d	e	f	g	H	付属ビス	取付可能 基板厚(mm)	推奨締め付け トルク(N・m)	自重g (1個あたり)	入数 (セット)	標準価格 / 袋
AST2.5-5B	14	4	3.3	2.6	1.5	6	2.8	5	ナベM2.5 X 5	1.0~2.0	0.3	0.6	4	220
AST2.5-10B	14	4	3.3	7.6	1.5	6	2.8	10	ナベM2.5 X 5	1.0~2.0	0.3	0.8	4	220
AST3-6B	20	5	3.3	2.1	3	7.5	3.3	6	ナベM3 X 6	1.0~3.0	0.4	1.5	4	240
AST3-10B	20	5	3.3	6.1	3	7.5	3.3	10	ナベM3 X 6	1.0~3.0	0.4	1.6	4	250
AST3-15B	20	5	3.3	11.1	3	7.5	3.3	15	ナベM3 X 6	1.0~3.0	0.4	1.8	4	270
AST3-20B	20	5	3.3	16.1	3	7.5	3.3	20	ナベM3 X 6	1.0~3.0	0.4	2.1	4	280
AST4-10.5B	25	6	4.4	6.6	3	8.5	4.3	10.5	ナベM4 X 8	1.0~3.5	0.8	2.6	4	280
AST4-20B	25	6	4.4	16.1	3	8.5	4.3	20	ナベM4 X 8	1.0~3.5	0.8	3.2	4	300

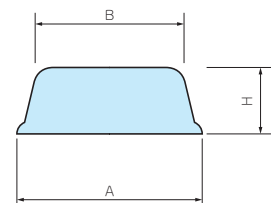
B SERIES

貼付ゴム足・成型タイプ

■ 製品のCADデータはホームページよりダウンロード可能です。



- 接着テープ付の低価格タイプのゴム足です。
- 合成ゴムは長期間経過すると色が移行しますのでご注意ください。



■ 材質：合成ゴム

型番・寸法・標準価格

型番	A	B	H	色	入数	標準価格 / 袋
B 8-4	8	7.7	3.5	ブラック	10/袋	120
B10-4	10	9.2	4.2	ブラック	10/袋	120
B11-3	10.8	10.2	3	ブラック	10/袋	130
B11-5	11	9.6	5	ブラック	10/袋	130
B12-4	12.7	10	3.8	ブラック	10/袋	160
B15-5	15.4	14.8	5.1	ブラック	10/袋	160
B16-7	16	13	7	ブラック	10/袋	180
B19-4	19	15.8	4.2	ブラック	10/袋	180
B21-7	21	17	7	ブラック	10/袋	180
B23-5	22.8	22.4	5	ブラック	10/袋	290
B26-11	26	20	11	ブラック	10/袋	340

www.takachi-el.co.jp

株式会社タカチ電機工業

〒332-0003 埼玉県川口市東領家3丁目21番16号

営業部

TEL. 048-222-5430 FAX. 048-222-5502  
Email: info@takachi-el.co.jp

カスタム品  
お問い合わせ

TEL. 048-222-7640 FAX. 048-222-7652  
Email: custom@takachi-el.co.jp

●表示している標準価格には消費税は含まれておりません。