

- BCAP、BCAR、BCPC、BCPK、BCPR用のステンレス製ポール・電柱取付金具です。
- ボックスに穴加工をしないで取付け可能です。
- SSK-PIには樹脂製マウントブラケットが付属しています。
- 製品のCADデータはホームページよりダウンロード可能です。

取付例

気象ステーション独立型データロガー
写真提供 株式会社カコーポレーション様

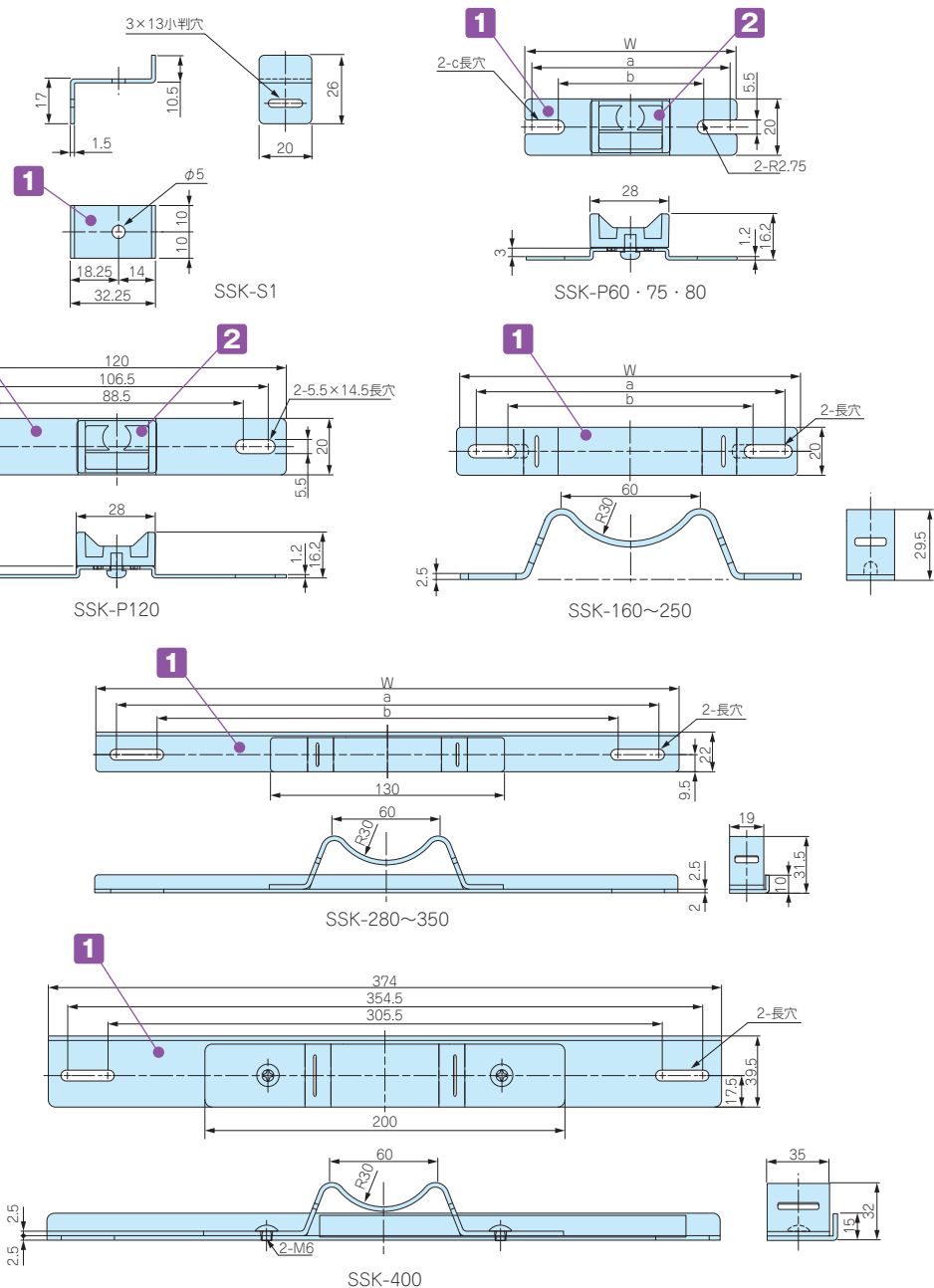


水位計測システム

写真提供 アスペクト・システム様



外観寸法図



型番目次/
Photo
INDEX

プラスチック
ケース

キャリング
ケース

防水・防塵
樹脂ボックス

防水・防塵
アルミ/
ステンレス
ボックス

端子ボックス/
防水コネクタ/
ケーブル
グラウンド

アルミ
フレーム/
ヒートシンク
ケース

アルミサッシ
ケース

メタル
ケース

フリーサイズ
ケース/
フリーサイズ
パネル

ラックケース/
サブラック

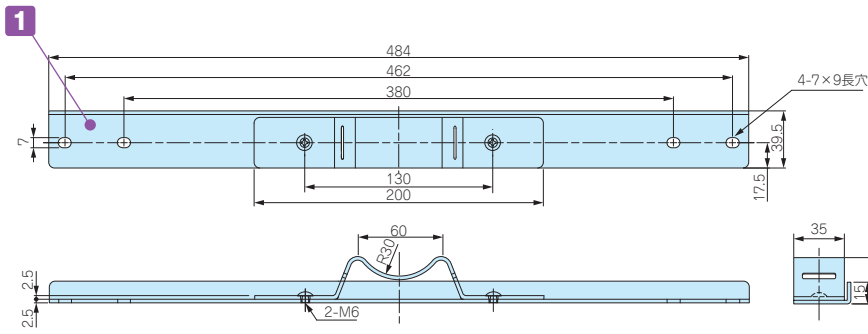
棚板/
ラックパネル

電池ホルダー/
電池ボックス

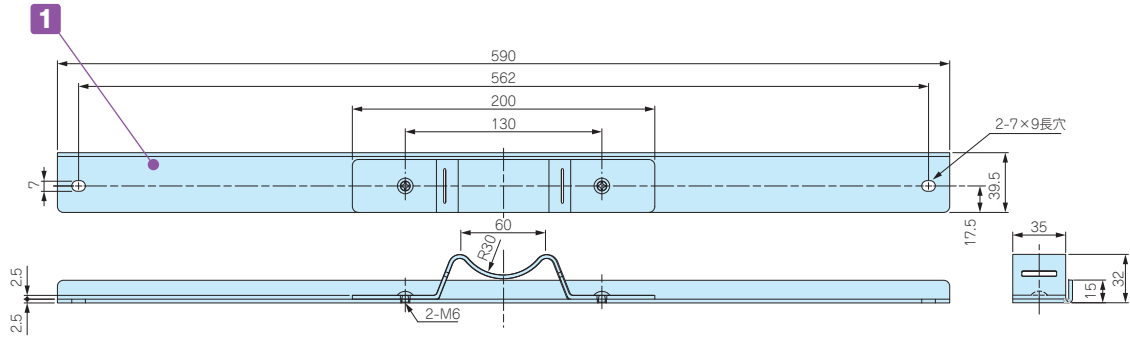
アクセサリ
/機構部品

カスタム製品

技術資料/
各種ご案内



SSK-530



SSK-630

構成内容

No.	名称	個数	材質	色 / 表面処理
1	取付金具	2 / 4	ステンレス SUS304	パレル研磨
2	マウントブラケット (SSK-Pのみ)	2	ASA樹脂 (耐候性樹脂)	ホワイトグレー
-	取付ビス	4	ステンレス	無処理

型番・寸法・標準価格

型番	W	a	b	c	BCAP・R、BCPC・K・R対応ボックス	対応ベルト	入数	標準価格 / 袋
SSK-S1	32.25	18.25	14	-	0912、1015、1121、1126、1315、1318、1621、1626、1722、1727、2121	PKB-10PM、10P PKB-10S	4 / 袋	590
SSK-P60	60	54.5	47.5	5.5×9	0912	PKB-10PM、10P PKB-10S	2 / 袋	▲1,640
SSK-P75	75	69.5	55.5	5.5×12.5	1015	PKB-10PM、10P PKB-10S	2 / 袋	▲1,730
SSK-P80	80	74.5	64.5	5.5×10.5	1121、1126	PKB-10PM、10P PKB-10S	2 / 袋	▲1,730
SSK-P120	120	106.5	88.5	5.5×14.5	1315、1318	PKB-10PM、10P PKB-10S	2 / 袋	▲1,990
SSK-160	142	129.5	106.5	-	1515、1621、1626	PKB-10PM、10P PKB-10S	2 / 袋	2,510
SSK-170	152	142.3	101	-	1722、1727	PKB-10PM、10P PKB-10S	2 / 袋	2,620
SSK-200	174	161.5	112.5	-	1928、2030	PKB-10PM、10P PKB-10S	2 / 袋	2,680
SSK-210	192	180.5	131.5	-	2121	PKB-10PM、10P PKB-10S	2 / 袋	2,840
SSK-250	230	215.5	166.5	-	2535	PKB-10PM、10P PKB-10S	2 / 袋	3,100
SSK-280	260	244.5	195.5	-	2828、2838	PKB-10PM、10P PKB-10S	2 / 袋	▲3,610
SSK-300	280	264.5	215.5	-	3030、3040	PKB-10PM、10P PKB-10S	2 / 袋	▲3,730
SSK-350	324	302.5	253.5	-	3535、3545	PKB-10PM、10P PKB-10S	2 / 袋	4,180
SSK-400	374	354.5	305.5	-	4050、4060	PKB-20S	2 / 袋	▲6,360
SSK-530	484	462	380	7×9	5060、5070	PKB-20S	2 / 袋	▲8,130
SSK-630	590	562	-	7×9	6080	PKB-20S	2 / 袋	▲9,780

▲は値上げした製品です。



PKB-10PM、10P



PKB-10S、20S

■ 取付の際は固定用ベルトPKBシリーズ (P3-98) を別途ご購入下さい。



PKB-10PM, 10P



PKB-10S, 20S

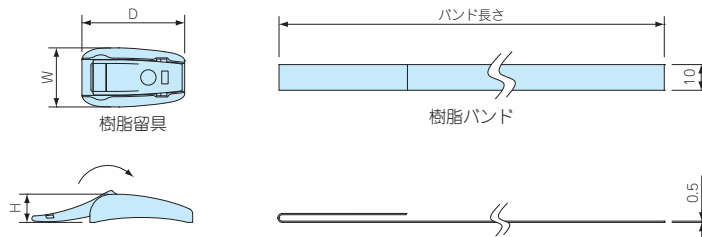
- φ25からφ60のポールに締付可能な小型の樹脂製ベルトPKB-10PMを追加しました。その他のベルトはφ60からφ400の電柱に締付可能です。
- ポール・電柱に取付ける為のベルトです。1回使い切りタイプです。
- 締付け力の強いステンレス製と、取付の簡単な樹脂製の2タイプを用意しています。

■ 下記図面は代表共通図です。

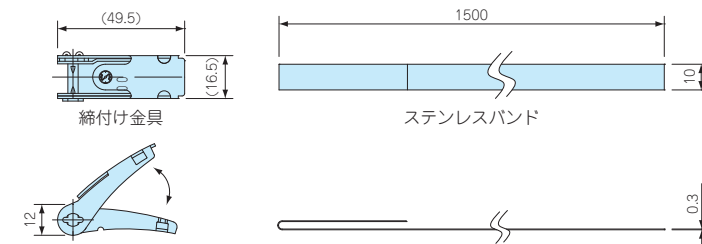
各製品の詳細図はホームページよりCAD・PDF図をダウンロードしてご確認ください。

外觀寸法図

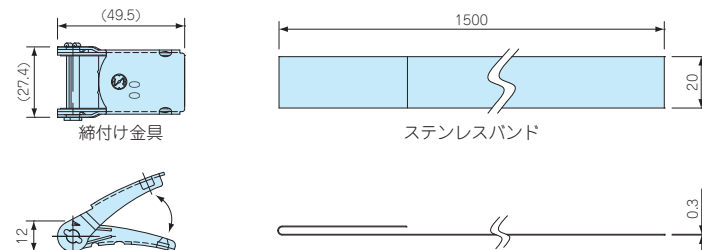
PKB-10PM, 10P



PKB-10S



PKB-20S



構成内容

名称	個数	材質	色 / 表面処理
締付け金具	2	ステンレス SUS304 / POM樹脂	バレル研磨 / 黒色
バンド	2	ステンレス SUS430 / PET樹脂	BA仕上げ / グレー

型番・寸法・標準価格

型番	W	D	H	バンド長さ	引張り強さ (水平)	自重(g)	バンド長さ	標準価格
NEW PKB-10PM	24	23	11	500mm	0.8kN	14	2 / 袋	730
PKB-10P	23	40	11	1,500mm	1.3kN	31.8	2 / 袋	▲ 810
PKB-10S	—	—	—	1,500mm	1.4kN	101.6	2 / 袋	▲ 710
PKB-20S	—	—	—	1,500mm	2.9kN	182.2	2 / 袋	▲ 1,050

▲は値上げした製品です。

型番目次/
Photo
INDEX

プラスチック
ケース

キャリング
ケース

防水・防塵
樹脂ボックス

防水・防塵
アルミ/
ステンレス
ボックス

端子ボックス/
防水コネクタ/
ケーブル
グラウンド

アルミ
フレーム/
ヒートシンク
ケース

アルミサッシ
ケース

メタル
ケース

フリーサイズ
ケース/
フリーサイズ
パネル

ラックケース/
サブラック

機板/
ラックパネル

電池ホルダー/
電池ボックス

アクセサリ
/ 機構部品

カスタム製品

技術資料/
各種ご案内



取付例

- ステンレス製のポール・電柱取付金具です。
- ボックスに穴加工をしないで取付け可能です。
- 取付の際はビスセットSSK-Bシリーズ (P3-96)、固定ベルトPKBシリーズ(P3-98)を別途ご購入下さい。
- 製品のCADデータはホームページよりダウンロード可能です。
- SSK-Pには樹脂製マウントブラケットが付属しています。



PKBシリーズ

外観寸法図

型番目次/
Photo
INDEX

プラスチック
ケース

キャリング
ケース

防水・防塵
樹脂ボックス

防水・防塵
アルミ/
ステンレス
ボックス

端子ボックス/
防水コネクタ/
ケーブル
グランド

アルミ
フレーム/
ヒートシンク
ケース

アルミサッシ
ケース

メタル
ケース

フリーサイズ
ケース/
フリーサイズ
パネル

ラックケース/
サブラック

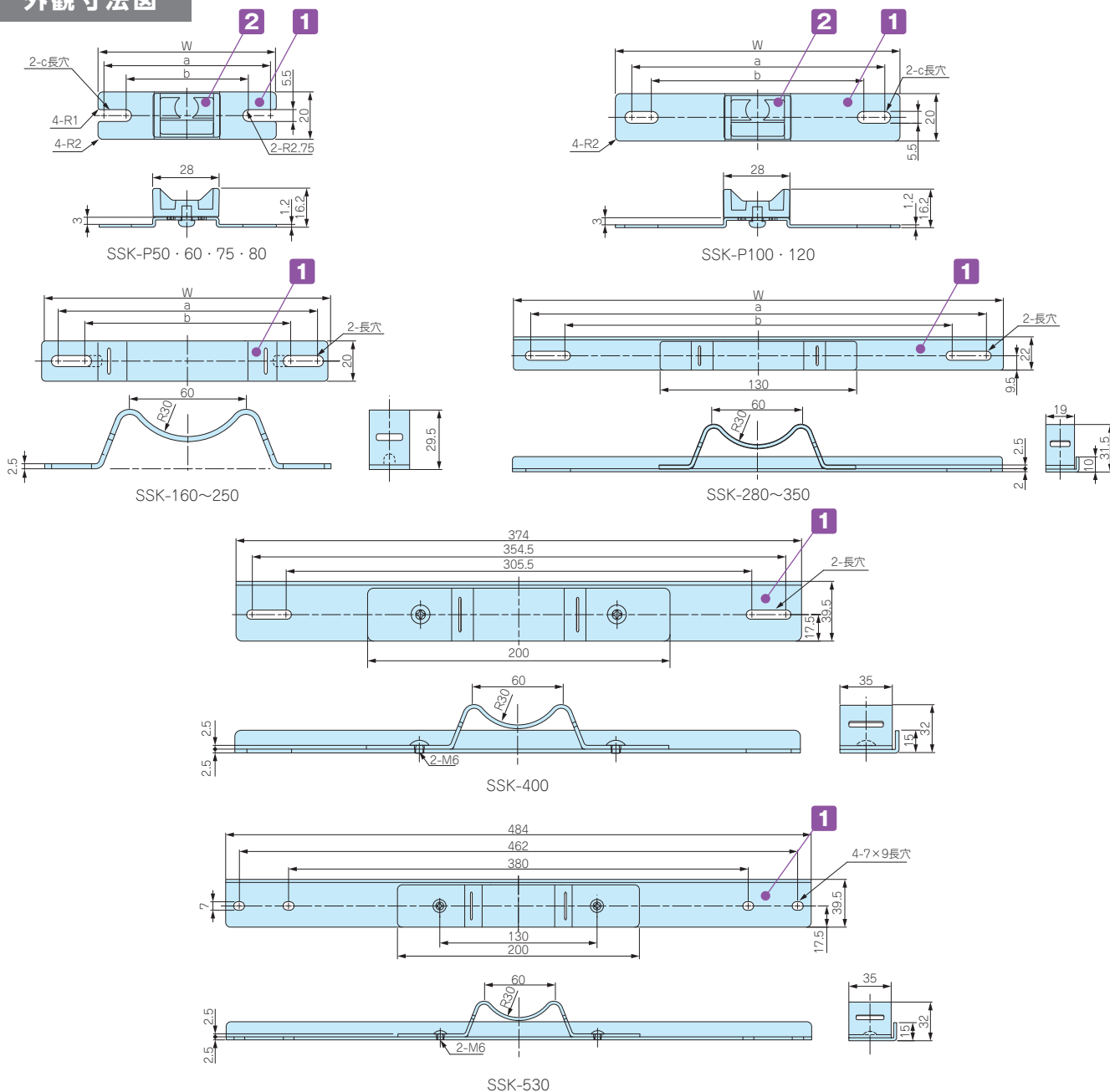
棚板/
ラックパネル

電池ホルダー/
電池ボックス

アクセサリ
/機構部品

カスタム製品

技術資料/
各種ご案内



構成内容

No.	名称	個数	材質	色 / 表面処理
1	取付金具	2	ステンレス SUS304	バレル研磨
2	マウントブラケット	2	ASA樹脂 (耐候性樹脂)	ホワイトグレー

■ 付属の取付ビスはBCAP・BCAR・BCPC・BCPK・BCPRシリーズ用になります。その他のボックスを取付けるには、別途SSK-Bシリーズをご購入下さい。

型番・寸法・標準価格

型番	W	a	b	c	対応ベルト	入数	標準価格 / 袋
SSK-P50	50	44.5	37.5	5.5×9	PKB-10PM、10P PKB-10S	2 / 袋	▲1,640
SSK-P60	60	54.5	47.5	5.5×9	PKB-10PM、10P PKB-10S	2 / 袋	▲1,640
SSK-P75	75	69.5	55.5	5.5×12.5	PKB-10PM、10P PKB-10S	2 / 袋	▲1,730
SSK-P80	80	74.5	64.5	5.5×10.5	PKB-10PM、10P PKB-10S	2 / 袋	▲1,730
SSK-P100	100	88.1	76.5	5.5×11.3	PKB-10PM、10P PKB-10S	2 / 袋	▲1,830
SSK-P120	120	106.5	88.5	5.5×14.5	PKB-10PM、10P PKB-10S	2 / 袋	▲1,990
SSK-160	142	129.5	106.5	—	PKB-10PM、10P PKB-10S	2 / 袋	2,510
SSK-170	152	142.3	101	—	PKB-10PM、10P PKB-10S	2 / 袋	2,620
SSK-200	174	161.5	112.5	—	PKB-10PM、10P PKB-10S	2 / 袋	2,680
SSK-210	192	180.5	131.5	—	PKB-10PM、10P PKB-10S	2 / 袋	2,840
SSK-250	230	215.5	166.5	—	PKB-10PM、10P PKB-10S	2 / 袋	3,100
SSK-280	260	244.5	195.5	—	PKB-10PM、10P PKB-10S	2 / 袋	▲3,610
SSK-300	280	264.5	215.5	—	PKB-10PM、10P PKB-10S	2 / 袋	▲3,730
SSK-350	324	302.5	253.5	—	PKB-10PM、10P PKB-10S	2 / 袋	4,180
SSK-400	374	354.5	305.5	—	PKB-20S	2 / 袋	▲6,360
SSK-530	484	462	380	7×9	PKB-20S	2 / 袋	▲8,130

▲は値上げした製品です。

SSK-B SERIES

SSK用ビスセット



- ポール取付金具用のビスセットです。SSK 型ポール取付金具と一緒にご利用下さい。
- 対応ボックス、金具、ビスセットの選定はP3-97 をご参照下さい。
- 材質 / 表面処理：ステンレス / 無処理

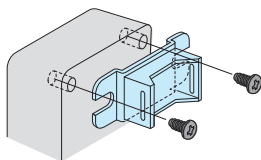
型番・標準価格

型番	付属ビス	対応ボックス	入数	標準価格 / 袋
SSK-B4-15N	ナベ M4×15、ナット	BCAS060905 ~ 212310	4 / 袋	210
SSK-B4-25N	ナベ M4×25、ナット	SPCP シリーズ・SPCM シリーズ	4 / 袋	220
SSK-B5-10	ナベ M5×10	BCAL シリーズ	4 / 袋	110
SSK-B5-35NS	ナベ M5×35、ナット、スペーサー	OPCM シリーズ・WPCM シリーズ・RPCP シリーズ OPCP シリーズ・WPCP シリーズ	4 / 袋	▲1,260
SSK-B6-40NS	ナベ M6×40、ナット、スペーサー	OPCM シリーズ・WPCM シリーズ・RPCP シリーズ OPCP シリーズ・WPCP シリーズ	4 / 袋	▲1,360
NEW SSK-B-UPC	ナベ UNF#10-32×3/8	UPC シリーズ	4 / 袋	340

▲は値上げした製品です。

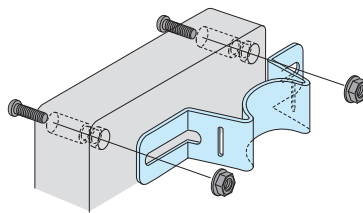
- ボックスへの取付け方法は下記3種類になります。

BCAS050604、050605



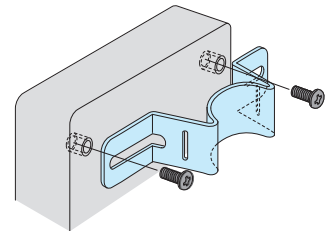
SSK-P付属ビス使用

M4 / M5 / M6 ナベビス、ナット



SSK-B4-15N SSK-B4-25N
SSK-B5-35NS SSK-B6-40NS

ナベビス インサートナット止め



SSK-B5-10
SSK-B-UPC

※SSK-B5-35NS、SSK-B6-40NS にはスペーサーが同梱されています。
ルーフ (SRシリーズ) を使用する際にご利用下さい。
取付の詳細はP3-97をご覧ください。

型番目次/
Photo
INDEX

プラスチック
ケース

キャリング
ケース

防水・防塵
樹脂ボックス

防水・防塵
アルミ/
ステンレス
ボックス

端子ボックス/
防水コネクタ/
ケーブル
グラブド

アルミ
フレーム/
ヒートシンク
ケース

アルミサッシ
ケース

メタル
ケース

フリーサイズ
ケース/
フリーサイズ
パネル

ラックケース/
サブラック

機板/
ラックパネル

電池ホルダー/
電池ボックス

アクセサリ
/ 機構部品

カスタム製品

技術資料/
各種ご案内

ポール取付金具・ビスセット対応表

SPCP・SPCM シリーズ

	ボックス型番	ポール取付金具型番		ビスセット型番
		たて型	よこ型	
SPCP SPCM	081304, 081305 081306, 081308 081310, 081313	SSK-P75	SSK-160	SSK-B4-25N
	101004, 101006	SSK-P100	SSK-P100	SSK-B4-25N
	131304, 131305 131306, 131308 131310, 131313	SSK-160	SSK-160	SSK-B4-25N
	131804, 131805 131806, 131808 131810, 131813, 131815	SSK-160	SSK-200	SSK-B4-25N
	181808, 181810 181813, 181815	SSK-200	SSK-200	SSK-B4-25N
	182508, 182510, 182515	SSK-200	SSK-280	SSK-B4-25N

BCAS シリーズ

	ボックス型番	ポール取付金具型番		ビスセット型番
		たて型	よこ型	
BCAS	050604, 050605	SSK-P50	SSK-P60	付属ビス使用
	060905	SSK-P60	SSK-P100	SSK-B4-15N
	071005 ※注	SSK-P75	SSK-P100	SSK-B4-15N
	080806	SSK-P75	SSK-P75	SSK-B4-15N
	081104, 081107 081108, 081110	SSK-P75	SSK-P120	SSK-B4-15N
	081307, 081308	SSK-P75	SSK-160	SSK-B4-15N
	081807, 081808	SSK-P75	SSK-210	SSK-B4-15N
	082507, 082508	SSK-P75	SSK-280	SSK-B4-15N
	101007, 101010	SSK-P100	SSK-P100	SSK-B4-15N
	101807	SSK-P100	SSK-210	SSK-B4-15N
	102007	SSK-P100	SSK-250	SSK-B4-15N
	102307	SSK-P100	SSK-250	SSK-B4-15N
	121207, 121210	SSK-P120	SSK-200	SSK-B4-15N
	141709	SSK-160	SSK-200	SSK-B4-15N
	142309	SSK-160	SSK-250	SSK-B4-15N
	151507, 151510	SSK-170	SSK-170	SSK-B4-15N
	152004, 152007 152020, 152013, 152016	SSK-170	SSK-250	SSK-B4-15N
	152510, 152513	SSK-170	SSK-280	SSK-B4-15N
	161607	SSK-170	SSK-170	SSK-B4-15N
	202010, 202013 202016, 202019	SSK-250	SSK-250	SSK-B4-15N
212310	SSK-250	SSK-250	SSK-B4-15N	

※注 たて型取付時は付属ビスを使用して下さい。

BCAL シリーズ

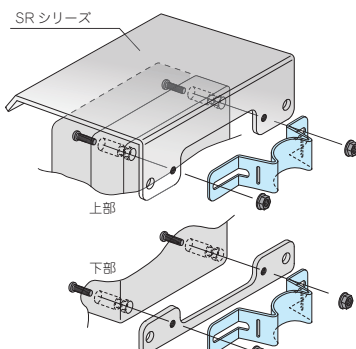
	ボックス型番	ポール取付金具型番		ビスセット型番
		たて型	よこ型	
BCAL	191913 ※注	SSK-P120	SSK-200	SSK-B5-10
	192813, 192818	SSK-200	SSK-250	SSK-B5-10
	193813, 193818	SSK-200	SSK-350	SSK-B5-10
	282813	SSK-250	SSK-280	SSK-B5-10
	283413	SSK-280	SSK-280	SSK-B5-10
	283813, 283818	SSK-280	SSK-350	SSK-B5-10
	285613	SSK-280	SSK-530	SSK-B5-10
	385618	SSK-400	SSK-530	SSK-B5-10

※注 たて型取付時は付属ビスを使用して下さい。

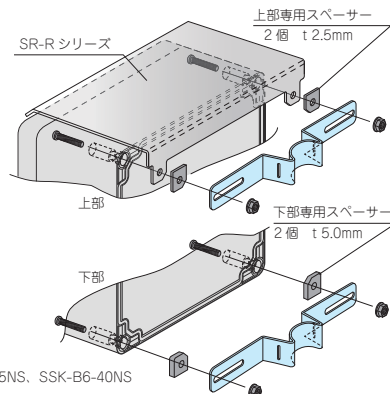
■ SPCP・SPCM・OPCP・WPCP・OPCM・WPCM・RPCPシリーズにルーフを取付ける場合

SR シリーズ (SPCP・SPCM 用 P3-52)

SR-R シリーズ (OPCP・WPCP・OPCM・WPCM・RPCP 用 P3-88)



使用ビスセット：SSK-B4-25N



使用ビスセット：SSK-B5-35NS, SSK-B6-40NS

UPC シリーズ

	ボックス型番	ポール取付金具型番		ビスセット型番
		たて型	よこ型	
UPC	172213	SSK-160	—	SSK-B-UPC
	232818	SSK-210	—	SSK-B-UPC
	283318	SSK-280	—	SSK-B-UPC
	434829	SSK-530	—	SSK-B-UPC

OPCP・WPCP シリーズ

	ボックス型番	ポール取付金具型番		ビスセット型番
		たて型	よこ型	
OPCP WPCP	202013, 202018	SSK-210	SSK-210	SSK-B5-35NS
	203013, 203018	SSK-210	SSK-350	SSK-B5-35NS
	204013, 204018	SSK-210	—	SSK-B5-35NS
	204013, 204018	—	SSK-530	SSK-B6-40NS
	303013, 303018	SSK-350	SSK-350	SSK-B5-35NS
	304013, 304018	SSK-350	—	SSK-B5-35NS
	304013, 304018	—	SSK-530	SSK-B6-40NS
	306013, 306018	SSK-350	—	SSK-B5-35NS
	404013, 404018	SSK-530	SSK-530	SSK-B6-40NS
	406013, 406018	SSK-530	—	SSK-B6-40NS

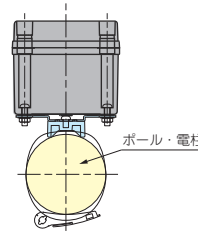
OPCM・WPCM・RPCP シリーズ

	ボックス型番	ポール取付金具型番		ビスセット型番
		たて型	よこ型	
OPCM WPCM RPCP	303013, 303018	SSK-350	SSK-350	SSK-B5-35NS
	304013, 304018	SSK-350	—	SSK-B5-35NS
	304013, 304018	—	SSK-530	SSK-B6-40NS
	306013, 306018	SSK-350	—	SSK-B5-35NS

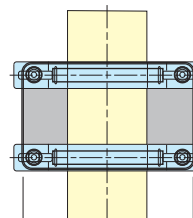
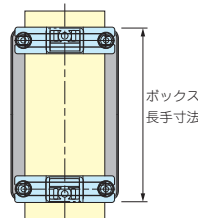
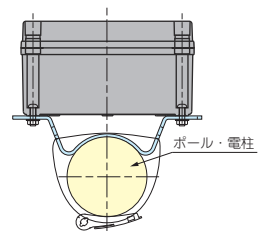
■ WPCP30601□, 40401□, 40601□とWPCM30601□は保護等級 (IP) はありません。

■ たて型取付けかよこ型取付けかで使用する取付金具が異なります。

たて型取付
(長手寸法たて)



よこ型取付
(長手寸法よこ)





PKB-10PM, 10P



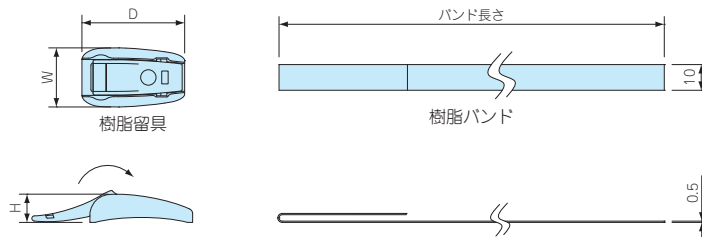
PKB-10S, 20S

- φ25からφ60のポールに締付可能な小型の樹脂製ベルトPKB-10PMを追加しました。その他のベルトはφ60からφ400の電柱に締付可能です。
- ポール・電柱に取付ける為のベルトです。1回使い切りタイプです。
- 締付け力の強いステンレス製と、取付の簡単な樹脂製の2タイプを用意しています。
- 下記図面は代表共通図です。

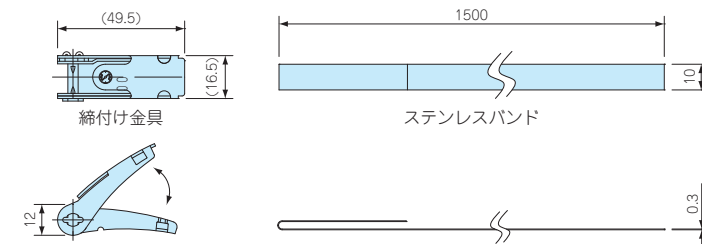
各製品の詳細図はホームページよりCAD・PDF図をダウンロードしてご確認ください。

外觀寸法図

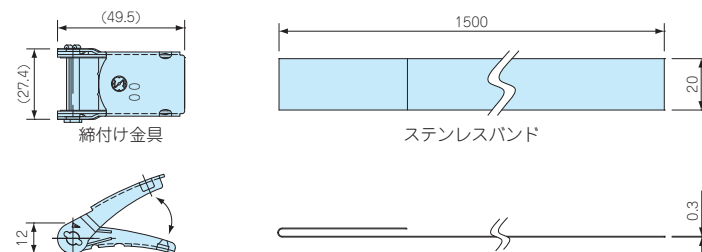
PKB-10PM, 10P



PKB-10S



PKB-20S



構成内容

名称	個数	材質	色 / 表面処理
締付け金具	2	ステンレス SUS304 / POM樹脂	バレル研磨 / 黒色
バンド	2	ステンレス SUS430 / PET樹脂	BA仕上げ / グレー

型番・寸法・標準価格

型番	W	D	H	バンド長さ	引張り強さ (水平)	自重(g)	バンド長さ	標準価格
NEW PKB-10PM	24	23	11	500mm	0.8kN	14	2 / 袋	730
PKB-10P	23	40	11	1,500mm	1.3kN	31.8	2 / 袋	▲ 810
PKB-10S	—	—	—	1,500mm	1.4kN	101.6	2 / 袋	▲ 710
PKB-20S	—	—	—	1,500mm	2.9kN	182.2	2 / 袋	▲ 1,050

▲は値上げした製品です。

型番目次 / Photo INDEX

プラスチックケース

キャリングケース

防水・防塵樹脂ボックス

防水・防塵アルミ/ステンレスボックス

端子ボックス / 防水コネクタ / ケーブルグラウンド

アルミフレーム / ヒートシンクケース

アルミサッシケース

メタルケース

フリーサイズケース / フリーサイズパネル

ラックケース / サブラック

機板 / ラックパネル

電池ホルダー / 電池ボックス

アクセサリ / 機構部品

カスタム製品

技術資料 / 各種ご案内



- ステンレス製のポール・電柱取付金具です。
- ステンレスボックスに取り付けの際は、防水効果を失わないよう溶接での取付をお勧めします。当社にてボックスに取り付けた状態（カスタム対応）での購入も可能です。
- ダイキャストボックスに取付の際は、ビスセットSSK-Bシリーズ（P4-64）を別途購入下さい。
- ポール・電柱に取付の際は、ポール取付ベルトPKBシリーズ(P4-66)を別途購入下さい。

外観寸法図

■ 製品のCADデータはホームページよりダウンロード可能です。

型番目次/
Photo
INDEX

プラスチック
ケース

キャリング
ケース

防水・防塵
樹脂ボックス

防水・防塵
アルミ/
ステンレス
ボックス

端子ボックス/
防水コネクタ/
ケーブル
グランド

アルミ
フレーム/
ヒートシンク
ケース

アルミサッシ
ケース

メタル
ケース

フリーサイズ
ケース/
フリーサイズ
パネル

ラックケース/
サブラック

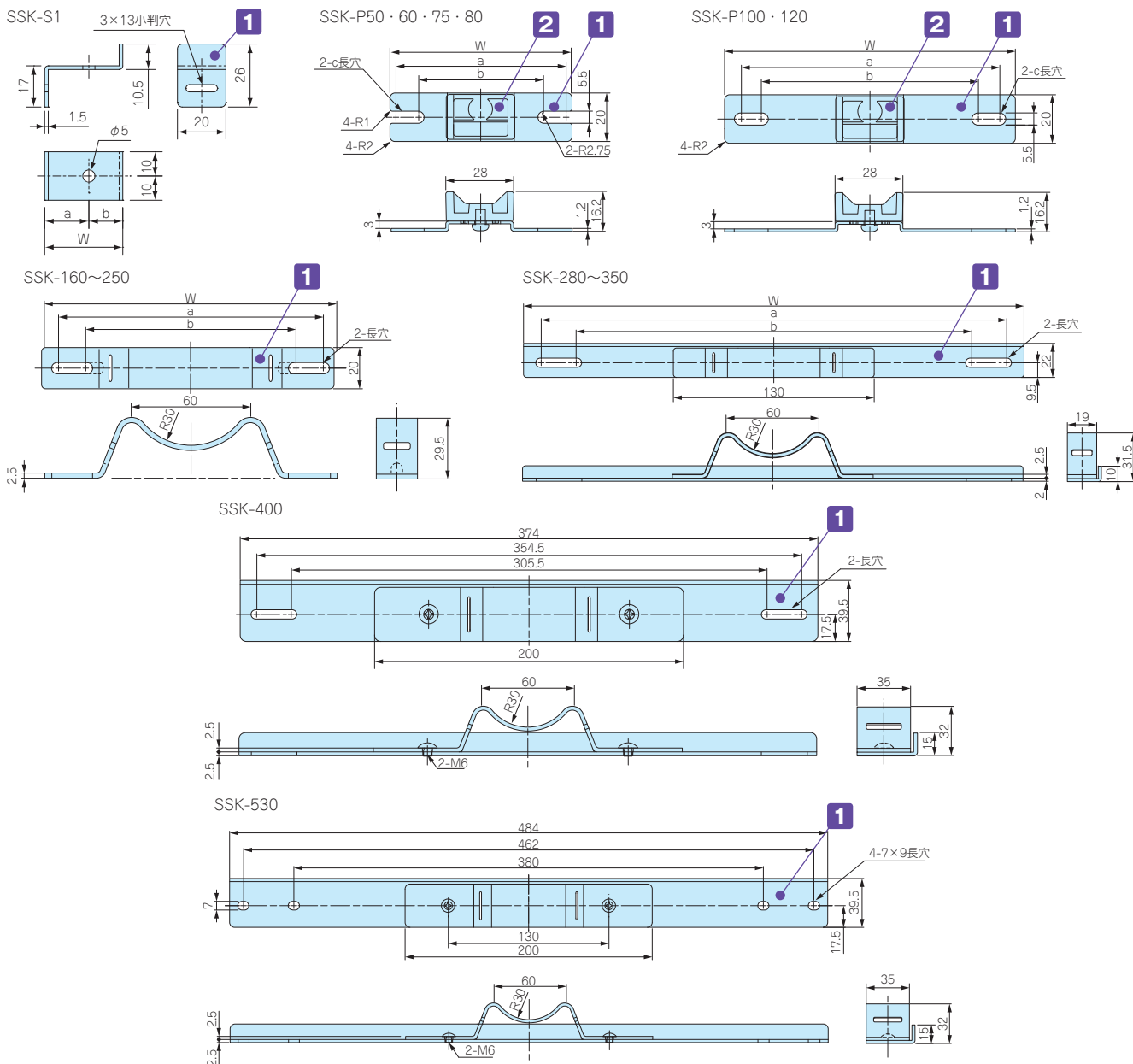
棚板/
ラックパネル

電池ホルダー/
電池ボックス

アクセサリ
/機構部品

カスタム製品

技術資料/
各種ご案内



構成内容

No.	名称	個数	材質	色 / 表面処理
1	取付金具	2	ステンレス SUS304	バレル研磨
2	マウントブラケット	2	ASA樹脂 (耐候性樹脂)	ホワイトグレー

型番・寸法・標準価格

型番	W	a	b	c	対応ベルト	入数	標準価格 / 袋
SSK-S1	32.25	18.25	14	—	PKB-10PM、10P、PKB-10S	4 / 袋	590
SSK-P50	50	44.5	37.5	5.5×9	PKB-10PM、10P、PKB-10S	2 / 袋	▲1,640
SSK-P60	60	54.5	47.5	5.5×9	PKB-10PM、10P、PKB-10S	2 / 袋	▲1,640
SSK-P75	75	69.5	55.5	5.5×12.5	PKB-10PM、10P、PKB-10S	2 / 袋	▲1,730
SSK-P80	80	74.5	64.5	5.5×10.5	PKB-10PM、10P、PKB-10S	2 / 袋	▲1,730
SSK-P100	100	88.1	76.5	5.5×11.3	PKB-10PM、10P、PKB-10S	2 / 袋	▲1,830
SSK-P120	120	106.5	88.5	5.5×14.5	PKB-10PM、10P、PKB-10S	2 / 袋	▲1,990
SSK-160	142	129.5	106.5	—	PKB-10PM、10P、PKB-10S	2 / 袋	2,510
SSK-170	152	142.3	101	—	PKB-10PM、10P、PKB-10S	2 / 袋	2,620
SSK-200	174	161.5	112.5	—	PKB-10PM、10P、PKB-10S	2 / 袋	2,680
SSK-210	192	180.5	131.5	—	PKB-10PM、10P、PKB-10S	2 / 袋	2,840
SSK-250	230	215.5	166.5	—	PKB-10PM、10P、PKB-10S	2 / 袋	3,100
SSK-280	260	244.5	195.5	—	PKB-10PM、10P、PKB-10S	2 / 袋	▲3,610
SSK-300	280	264.5	215.5	—	PKB-10PM、10P、PKB-10S	2 / 袋	▲3,730
SSK-350	324	302.5	253.5	—	PKB-10PM、10P、PKB-10S	2 / 袋	4,180
SSK-400	374	354.5	305.5	—	PKB-20S	2 / 袋	▲6,360
SSK-530	484	462	380	7×9	PKB-20S	2 / 袋	▲8,130

▲は値上げした製品です。

SSK-B SERIES

SSK用ビスセット

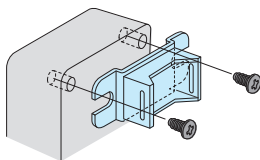
- ポール取付金具用のビスセットです。下記表のダイキャストボックスに取付ける際にご利用下さい。
- 材質 / 表面処理：ステンレス / 無処理

型番・標準価格

型番	付属ビス	対応ボックス	入数	標準価格 / 袋
SSK-B4-15N	M4×15 ナベビス、ナット	AW5-4-7~8-5-18	4 / 袋	210
SSK-B4-25N	M4×25 ナベビス、ナット	AD7-7-4~20-10-8 BDN9-9-6、10-14-7	4 / 袋	220
SSK-B5-8T	M5×8 バインドタッピングビス	HQシリーズ	4 / 袋	130
SSK-B5-15N	M5×15 ナベビス、ナット	AW9-9-10~21-9-31	4 / 袋	250
SSK-B5-25N	M5×25 ナベビス、ナット	ALCシリーズ BDN12-22-8、16-26-9	4 / 袋	270
SSK-B5-35N	M5×35 ナベビス、ナット	AD12-12-10~AD64-32-12	4 / 袋	310
SSK-B6-40N	M6×40 ナベビス、ナット	AD48-16-10、40-20-12、48-24-12、48-32-12	4 / 袋	380

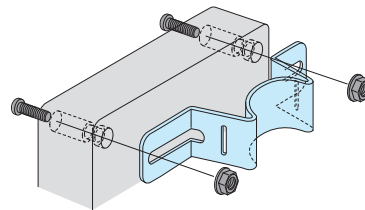
- ボックスへの取付け方法は下記3種類になります。

M5タッピングビス



SSK-B5-8T

M4 / M5 / M6ナベビス、ナット



SSK-B4-15N SSK-B4-25N
SSK-B5-15N SSK-B5-25N
SSK-B5-35N SSK-B6-40N

ポール取付金具・ビスセット対応表

BDN シリーズ

	ボックス型番	ポール取付金具型番		ビスセット型番
		たて型	よこ型	
BDN	9-9-6	SSK-P75	SSK-P100	SSK-B4-25-N
	10-14-7	SSK-P80	SSK-160	SSK-B4-25-N
	12-22-8	SSK-P100	SSK-250	SSK-B5-25-N
	16-26-9	SSK-160	SSK-280	SSK-B5-25-N

AD シリーズ

	ボックス型番	ポール取付金具型番		ビスセット型番
		たて型	よこ型	
AD	7-7-4	SSK-P60	SSK-P60	SSK-B4-25-N
	10-7-4	SSK-P60	SSK-P100	SSK-B4-25-N
	15-7-4	SSK-P60	SSK-170	SSK-B4-25-N
	8-8-6	SSK-P80	SSK-P80	SSK-B4-25-N
	12-8-4、12-8-6	SSK-P80	SSK-160	SSK-B4-25-N
	16-8-6	SSK-P80	SSK-200	SSK-B4-25-N
	10-10-8	SSK-P100	SSK-P100	SSK-B4-25-N
	15-10-5、15-10-8	SSK-P100	SSK-170	SSK-B4-25-N
	20-10-8	SSK-P100	SSK-250	SSK-B4-25-N
	12-12-10	SSK-P120	SSK-120	SSK-B5-35-N
	18-12-10	SSK-P120	SSK-210	SSK-B5-35-N
	24-12-10	SSK-P120	SSK-280	SSK-B5-35-N
	16-16-10	SSK-170	SSK-170	SSK-B5-35-N
	24-16-10	SSK-170	SSK-280	SSK-B5-35-N
	32-16-10	SSK-170	SSK-350	SSK-B5-35-N
	48-16-10	SSK-170	—	SSK-B5-35-N
	48-16-10	—	SSK-530	SSK-B6-40-N
	20-20-12	SSK-210	SSK-210	SSK-B5-35-N
	30-20-12	SSK-210	SSK-350	SSK-B5-35-N
	40-20-12	SSK-210	—	SSK-B5-35-N
	40-20-12	—	SSK-530	SSK-B6-40-N
	24-24-12	SSK-280	SSK-280	SSK-B5-35-N
	36-24-12	SSK-280	SSK-400	SSK-B5-35-N
	48-24-12	SSK-280	—	SSK-B5-35-N
	48-24-12	—	SSK-530	SSK-B6-40-N
	32-32-12	SSK-350	SSK-350	SSK-B5-35-N
	48-32-12	SSK-350	—	SSK-B5-35-N
	48-32-12	—	SSK-530	SSK-B6-40-N
	64-32-12	SSK-350	—	SSK-B5-35-N

ALC シリーズ

	ボックス型番	ポール取付金具型番		ビスセット型番
		たて型	よこ型	
ALC	12-9-6	SSK-P50	SSK-120	SSK-B5-25N
	16-9-6	SSK-P50	SSK-170	SSK-B5-25N
	25-9-6	SSK-P50	SSK-280	SSK-B5-25N
	14-11-6	SSK-P75	SSK-160	SSK-B5-25N
	20-11-6	SSK-P75	SSK-250	SSK-B5-25N
	16-13-7	SSK-P100	SSK-170	SSK-B5-25N
	22-13-7	SSK-P100	SSK-250	SSK-B5-25N
	18-15-6、18-15-9	SSK-P120	SSK-210	SSK-B5-25N
	26-15-6、26-15-9	SSK-P120	SSK-280	SSK-B5-25N
	20-17-6、20-17-9	SSK-160	SSK-250	SSK-B5-25N
	28-17-6、28-17-9	SSK-160	SSK-300	SSK-B5-25N
	23-20-12	SSK-200	SSK-250	SSK-B5-25N
	33-20-12	SSK-200	SSK-400	SSK-B5-25N
	28-25-12	SSK-250	SSK-300	SSK-B5-25N
	33-30-12	SSK-280	—	SSK-B5-25N
	38-25-12	SSK-250	—	SSK-B5-25N
	43-30-12	SSK-280	—	SSK-B5-25N

HQ シリーズ

	ボックス型番	ポール取付金具型番		ビスセット型番
		たて型	よこ型	
HQ	10-10-5、10-10-7	SSK-P50	—	SSK-B5-8T
	15-10-5、15-10-8	SSK-P80	SSK-160	SSK-B5-8T
	15-11-3	SSK-P100	SSK-160	SSK-B5-8T
	16-16-6、16-16-8	SSK-170	SSK-170	SSK-B5-8T
	19-10-5、19-10-7	—	SSK-200	SSK-B5-8T
	20-15-3、20-15-5、20-15-9	SSK-160	SSK-210	SSK-B5-8T
	26-18-6	SSK-200	SSK-280	SSK-B5-8T
	27-17-7、27-17-10	SSK-170	SSK-280	SSK-B5-8T

AW シリーズ

	ボックス型番	ポール取付金具型番		ビスセット型番
		たて型	よこ型	
AW	5-4-7	—	SSK-P100	SSK-B4-15N
	5-4-9	—	SSK-P120	SSK-B4-15N
	5-4-11	—	SSK-160	SSK-B4-15N
	5-4-14	—	SSK-200	SSK-B4-15N
	7-7-8	SSK-P50	SSK-P120	SSK-B4-15N
	7-7-11	SSK-P50	SSK-160	SSK-B4-15N
	7-7-15	SSK-P50	SSK-210	SSK-B4-15N
	7-7-20	SSK-P50	SSK-250	SSK-B4-15N
	7-7-25	SSK-P50	SSK-300	SSK-B4-15N
	8-5-9	SSK-P75	SSK-160	SSK-B4-15N
	8-5-12	SSK-P75	SSK-160	SSK-B4-15N
	8-5-14	SSK-P75	SSK-200	SSK-B4-15N
	8-5-18	SSK-P75	SSK-250	SSK-B4-15N
	9-9-10	SSK-P75	SSK-160	SSK-B5-15N
	9-9-13	SSK-P75	SSK-170	SSK-B5-15N
	9-9-17	SSK-P75	SSK-250	SSK-B5-15N
	9-9-22	SSK-P75	SSK-280	SSK-B5-15N
	9-9-28	SSK-P75	SSK-350	SSK-B5-15N
	11-6-11	SSK-P100	SSK-160	SSK-B5-15N
	11-6-15	SSK-P100	SSK-210	SSK-B5-15N
	11-6-19	SSK-P100	SSK-250	SSK-B5-15N
	11-6-24	SSK-P100	SSK-300	SSK-B5-15N
	12-8-11	SSK-P120	SSK-160	SSK-B5-15N
	12-8-14	SSK-P120	SSK-200	SSK-B5-15N
	12-8-17	SSK-P120	SSK-250	SSK-B5-15N
	12-8-22	SSK-P120	SSK-280	SSK-B5-15N
	16-9-14	SSK-160	SSK-200	SSK-B5-15N
	16-9-18	SSK-160	SSK-250	SSK-B5-15N
	16-9-23	SSK-160	SSK-280	SSK-B5-15N
	16-9-28	SSK-160	SSK-350	SSK-B5-15N
	21-9-17	SSK-210	SSK-250	SSK-B5-15N
21-9-21	SSK-210	SSK-280	SSK-B5-15N	
21-9-26	SSK-210	SSK-350	SSK-B5-15N	
21-9-31	SSK-210	SSK-400	SSK-B5-15N	

SSM SSBシリーズ

■ ボックスへの取付は溶接になります。

	ボックス型番			ポール取付金具型番	
				たて型	よこ型
SSM SSB	121508			SSK-S1	—
	151508	152206	152210	SSK-160	—
	202010	202806		SSK-210	—
	202812	223312			
	304015			SSK-300	—

KSBシリーズ

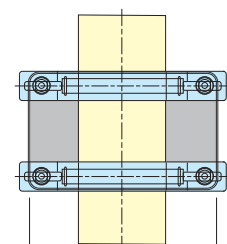
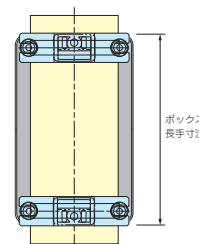
■ ボックスへの取付は溶接になります。

	ボックス型番			ポール取付金具型番	
				たて型	よこ型
KSB	081006	101006	101008	SSK-S1	—
	101306	101308			

■ たて型取付けかよこ型取付けかで使用する取付金具が異なります。

たて型取付
(長手寸法たて)

よこ型取付
(長手寸法よこ)





PKB-10PM, 10P



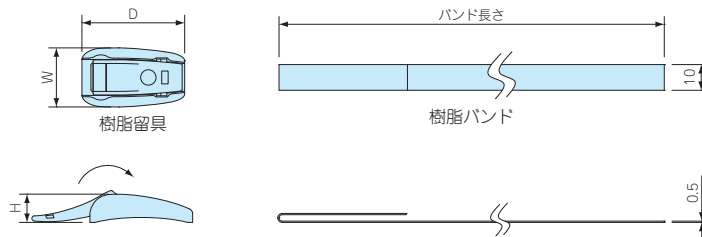
PKB-10S, 20S

- φ25からφ60のポールに締付可能な小型の樹脂製ベルトPKB-10PMを追加しました。その他のベルトはφ60からφ400の電柱に締付可能です。
- ポール・電柱に取付ける為のベルトです。1回使い切りタイプです。
- 締付け力の強いステンレス製と、取付の簡単な樹脂製の2タイプを用意しています。
- 下記図面は代表共通図です。

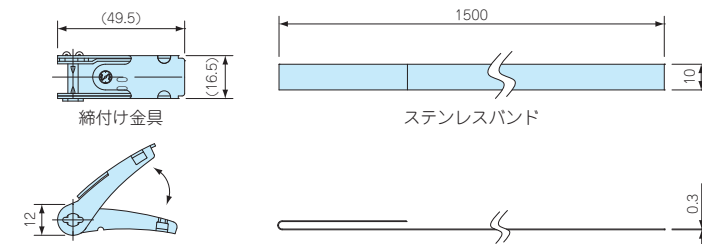
各製品の詳細図はホームページよりCAD・PDF図をダウンロードしてご確認ください。

外觀寸法図

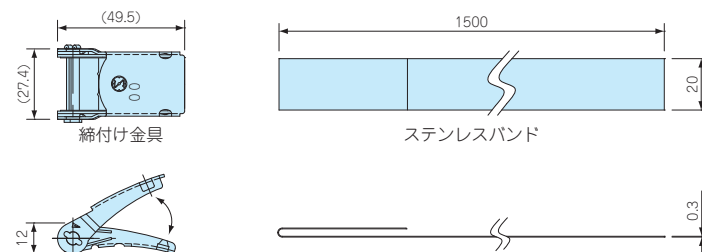
PKB-10PM, 10P



PKB-10S



PKB-20S



構成内容

名称	個数	材質	色 / 表面処理
締付け金具	2	ステンレス SUS304 / POM樹脂	バレル研磨 / 黒色
バンド	2	ステンレス SUS430 / PET樹脂	BA仕上げ / グレー

型番・寸法・標準価格

型番	W	D	H	バンド長さ	引張り強さ (水平)	自重(g)	バンド長さ	標準価格
NEW PKB-10PM	24	23	11	500mm	0.8kN	14	2 / 袋	730
PKB-10P	23	40	11	1,500mm	1.3kN	31.8	2 / 袋	▲ 810
PKB-10S	—	—	—	1,500mm	1.4kN	101.6	2 / 袋	▲ 710
PKB-20S	—	—	—	1,500mm	2.9kN	182.2	2 / 袋	▲ 1,050

▲は値上げした製品です。

型番目次 / Photo INDEX

プラスチックケース

キャリングケース

防水・防塵樹脂ボックス

防水・防塵アルミ/ステンレスボックス

端子ボックス / 防水コネクタ / ケーブルグラウンド

アルミフレーム / ヒートシンクケース

アルミサッシケース

メタルケース

フリーサイズケース / フリーサイズパネル

ラックケース / サブラック

機板 / ラックパネル

電池ホルダー / 電池ボックス

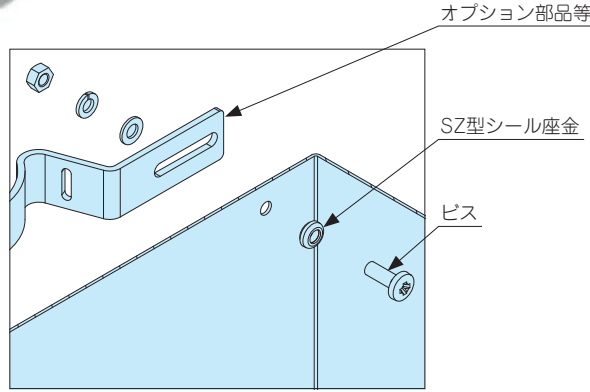
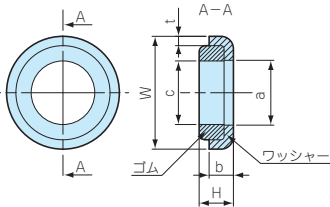
アクセサリ / 機構部品

カスタム製品

技術資料 / 各種ご案内

4

SZ SERIES 防水シール座金



テクニカルデータ			
耐水圧 : M3~M10	200kg/cm ²	5min	
M12, M16	100kg/cm ²	5min	

■機種ごとにゴム形状に違いがありますが性能は同等です。

型番・寸法・標準価格

型番	W	H	a	b	c	t	ワッシャー材質	ゴム材質	色	適用ビス	入数	標準価格 / 袋
SZ- 3N	7	2.7	3.2	2.2	3.1	0.5	SUS304	NBR	黒	M 3	1 / 袋	▲ 80
SZ- 3S	7	2.7	3.2	2.2	3.1	0.5	SUS304	シリコン	茶	M 3	1 / 袋	110
SZ- 4N	8	2.8	4.2	2.1	4.1	0.5	SUS304	NBR	黒	M 4	1 / 袋	▲ 80
SZ- 4S	8	2.8	4.2	2.1	4.1	0.5	SUS304	シリコン	茶	M 4	1 / 袋	110
SZ- 5N	9.5	3.6	5.2	2.7	5.1	0.8	SUS304	NBR	黒	M 5	1 / 袋	80
SZ- 5S	9.5	3.6	5.2	2.7	5.1	0.8	SUS304	シリコン	茶	M 5	1 / 袋	130
SZ- 6N	11.5	4	6.2	3	6.2	1	SUS304	NBR	黒	M 6	1 / 袋	▲100
SZ- 6S	11.5	4	6.2	3	6.2	1	SUS304	シリコン	茶	M 6	1 / 袋	140
SZ- 8N	15.2	3.8	8.2	3.2	8.2	1	SUS304	NBR	黒	M 8	1 / 袋	▲110
SZ- 8S	15.2	3.8	8.2	3.2	8.2	1	SUS304	シリコン	茶	M 8	1 / 袋	145
SZ-10N	18	5.3	10.2	4	10.2	1.5	SUS304	NBR	黒	M10	1 / 袋	▲180
SZ-10S	18	5.3	10.2	4	10.2	1.5	SUS304	シリコン	茶	M10	1 / 袋	190
SZ-12N	24	6.1	14.2	4.8	12.2	1.5	SUS304	NBR	黒	M12	1 / 袋	▲230
SZ-12S	24	6.1	14.2	4.8	12.2	1.5	SUS304	シリコン	茶	M12	1 / 袋	320
SZ-16N	30	6.8	18.4	5.3	16	1.9	SUS304	NBR	黒	M16	1 / 袋	▲320
SZ-16S	30	6.8	18.4	5.3	16	1.9	SUS304	シリコン	茶	M16	1 / 袋	550

▲は値上げした製品です。

太平洋化成

F-200SI 耐候性フッ素樹脂スプレー塗料



- 耐候性を上げる為の塗料で無色透明の塗膜で自然乾燥でもご使用いただけるスプレータイプです。
- 紫外線に強く樹脂（ポリエチレン、ポリプロピレンは除く）、ゴム製品の劣化防止、鉄、アルミの防食等幅広くご使用いただける塗料です。

型番・標準価格

型番	塗料色	容量	入数	標準価格 / 本
F-200SI	透明	300m ^l	1 / 本	▲3,280

▲は値上げした製品です。

防水・防塵アルミ／ステンレスボックス

型番目次 / Photo INDEX

プラスチックケース

キャリングケース

防水・防塵樹脂ボックス

防水・防塵アルミ／ステンレスボックス

端子ボックス / 防水コネクタ / ケーブルグランド

アルミフレーム / ヒートシンクケース

アルミサッシケース

メタルケース

フリーサイズケース / フリーサイズパネル

ラックケース / サブラック

棚板 / ラックパネル

電池ホルダー / 電池ボックス

アクセサリ / 機構部品

カスタム製品

技術資料 / 各種ご案内