

- BCAP、BCAR、BCPC、BCPK、BCPR用のステンレス製ポール・電柱取付金具です。
- ボックスに穴加工をしないで取付け可能です。
- SSK-PIには樹脂製マウントブラケットが付属しています。
- 製品のCADデータはホームページよりダウンロード可能です。

取付例

気象ステーション独立型データロガー
写真提供 株式会社サカコーポレーション様

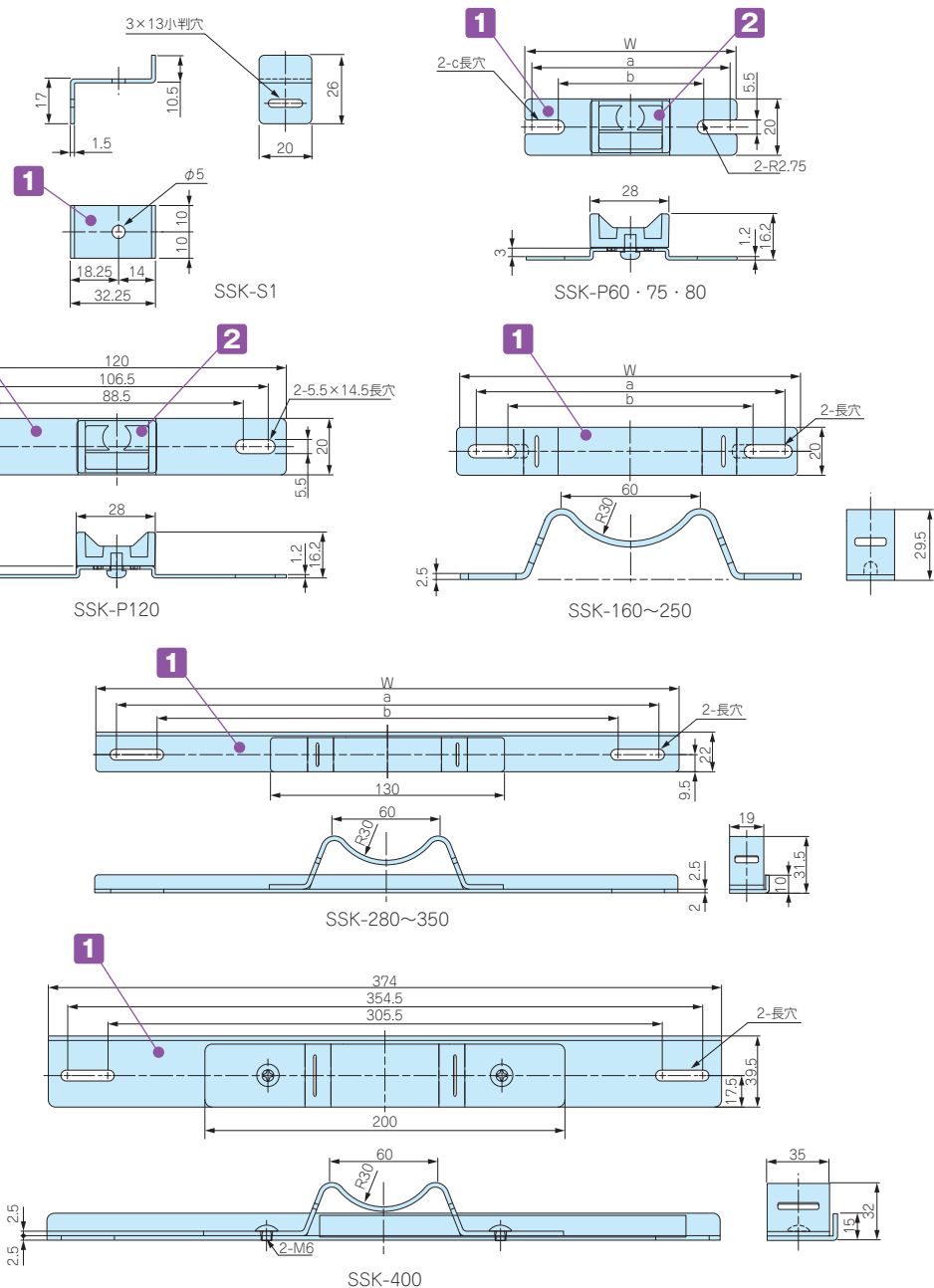


水位計測システム

写真提供 アスペクト・システム様



外觀寸法図



型番目次/
Photo
INDEX

プラスチック
ケース

キャリング
ケース

防水・防塵
樹脂ボックス

防水・防塵
アルミ/
ステンレス
ボックス

端子ボックス/
防水コネクタ/
ケーブル
グラウンド

アルミ
フレーム/
ヒートシンク
ケース

アルミサッシ
ケース

メタル
ケース

フリーサイズ
ケース/
フリーサイズ
パネル

ラックケース/
サブラック

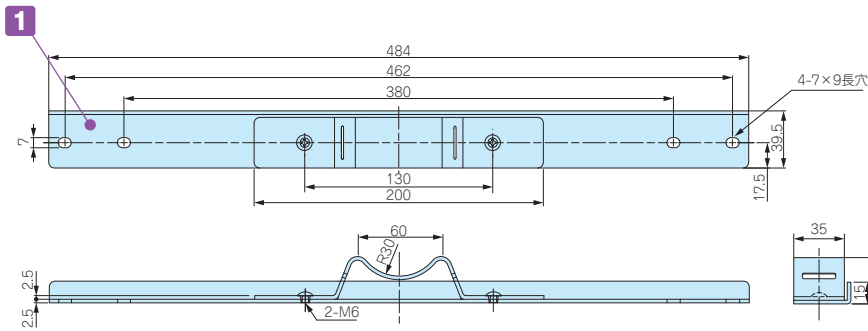
棚板/
ラックパネル

電池ホルダー/
電池ボックス

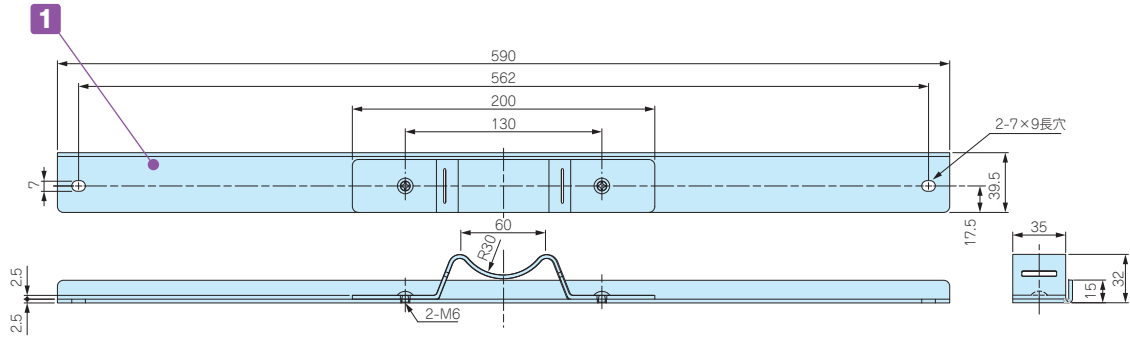
アクセサリ
/機構部品

カスタム製品

技術資料/
各種ご案内



SSK-530



SSK-630

構成内容

No.	名称	個数	材質	色 / 表面処理
1	取付金具	2 / 4	ステンレス SUS304	パレル研磨
2	マウントブラケット (SSK-Pのみ)	2	ASA樹脂 (耐候性樹脂)	ホワイトグレー
-	取付ビス	4	ステンレス	無処理

型番・寸法・標準価格

型番	W	a	b	c	BCAP・R、BCPC・K・R対応ボックス	対応ベルト	入数	標準価格 / 袋
SSK-S1	32.25	18.25	14	-	0912、1015、1121、1126、1315、1318、1621、1626、1722、1727、2121	PKB-10PM、10P PKB-10S	4 / 袋	590
SSK-P60	60	54.5	47.5	5.5×9	0912	PKB-10PM、10P PKB-10S	2 / 袋	▲1,640
SSK-P75	75	69.5	55.5	5.5×12.5	1015	PKB-10PM、10P PKB-10S	2 / 袋	▲1,730
SSK-P80	80	74.5	64.5	5.5×10.5	1121、1126	PKB-10PM、10P PKB-10S	2 / 袋	▲1,730
SSK-P120	120	106.5	88.5	5.5×14.5	1315、1318	PKB-10PM、10P PKB-10S	2 / 袋	▲1,990
SSK-160	142	129.5	106.5	-	1515、1621、1626	PKB-10PM、10P PKB-10S	2 / 袋	2,510
SSK-170	152	142.3	101	-	1722、1727	PKB-10PM、10P PKB-10S	2 / 袋	2,620
SSK-200	174	161.5	112.5	-	1928、2030	PKB-10PM、10P PKB-10S	2 / 袋	2,680
SSK-210	192	180.5	131.5	-	2121	PKB-10PM、10P PKB-10S	2 / 袋	2,840
SSK-250	230	215.5	166.5	-	2535	PKB-10PM、10P PKB-10S	2 / 袋	3,100
SSK-280	260	244.5	195.5	-	2828、2838	PKB-10PM、10P PKB-10S	2 / 袋	▲3,610
SSK-300	280	264.5	215.5	-	3030、3040	PKB-10PM、10P PKB-10S	2 / 袋	▲3,730
SSK-350	324	302.5	253.5	-	3535、3545	PKB-10PM、10P PKB-10S	2 / 袋	4,180
SSK-400	374	354.5	305.5	-	4050、4060	PKB-20S	2 / 袋	▲6,360
SSK-530	484	462	380	7×9	5060、5070	PKB-20S	2 / 袋	▲8,130
SSK-630	590	562	-	7×9	6080	PKB-20S	2 / 袋	▲9,780

▲は値上げした製品です。



PKB-10PM、10P



PKB-10S、20S

■ 取付の際は固定用ベルトPKBシリーズ (P3-98) を別途ご購入下さい。



PKB-10PM, 10P



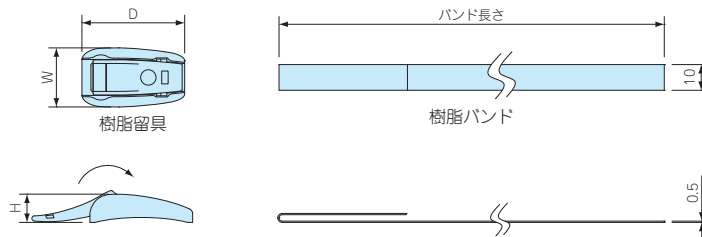
PKB-10S, 20S

- φ25からφ60のポールに締付可能な小型の樹脂製ベルトPKB-10PMを追加しました。その他のベルトはφ60からφ400の電柱に締付可能です。
- ポール・電柱に取付ける為のベルトです。1回使い切りタイプです。
- 締付け力の強いステンレス製と、取付の簡単な樹脂製の2タイプを用意しています。
- 下記図面は代表共通図です。

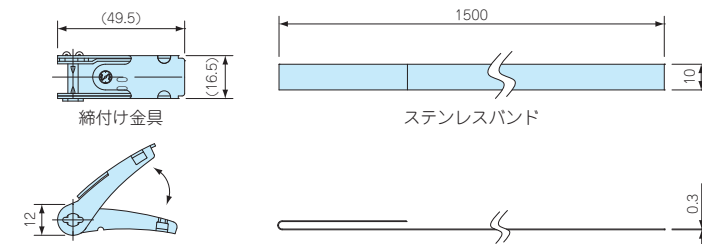
各製品の詳細図はホームページよりCAD・PDF図をダウンロードしてご確認ください。

外觀寸法図

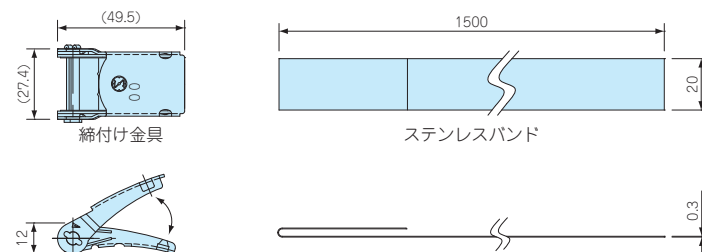
PKB-10PM, 10P



PKB-10S



PKB-20S



構成内容

名称	個数	材質	色 / 表面処理
締付け金具	2	ステンレス SUS304 / POM樹脂	バレル研磨 / 黒色
バンド	2	ステンレス SUS430 / PET樹脂	BA仕上げ / グレー

型番・寸法・標準価格

型番	W	D	H	バンド長さ	引張り強さ (水平)	自重(g)	バンド長さ	標準価格
NEW PKB-10PM	24	23	11	500mm	0.8kN	14	2 / 袋	730
PKB-10P	23	40	11	1,500mm	1.3kN	31.8	2 / 袋	▲ 810
PKB-10S	—	—	—	1,500mm	1.4kN	101.6	2 / 袋	▲ 710
PKB-20S	—	—	—	1,500mm	2.9kN	182.2	2 / 袋	▲ 1,050

▲は値上げした製品です。

型番目次/
Photo
INDEX

プラスチック
ケース

キャリング
ケース

防水・防塵
樹脂ボックス

防水・防塵
アルミ/
ステンレス
ボックス

端子ボックス/
防水コネクタ/
ケーブル
グラウンド

アルミ
フレーム/
ヒートシンク
ケース

アルミサッシ
ケース

メタル
ケース

フリーサイズ
ケース/
フリーサイズ
パネル

ラックケース/
サブラック

機板/
ラックパネル

電池ホルダー/
電池ボックス

アクセサリ
/ 機構部品

カスタム製品

技術資料/
各種ご案内