

テクニカルデータ

使用温度範囲 PP : -10°C~+60°C  
 PE : -20°C~+50°C  
 ABS : -10°C~+60°C

■ 製品のCADデータはホームページよりダウンロード可能です。

電池ホルダー / 電池ボックス

型番目次 / Photo INDEX

プラスチック ケース

キャリング ケース

防水・防塵 樹脂ボックス

防水・防塵 アルミ/ステンレス ボックス

端子ボックス / 防水コネクタ / ケーブル グランド

アルミ フレーム / ヒートシンク ケース

アルミサッシ ケース

メタル ケース

フリーサイズ ケース / フリーサイズ パネル

ラックケース / サブラック

棚板 / ラックパネル

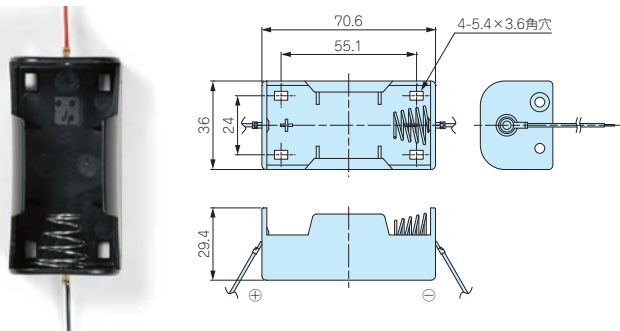
電池ホルダー / 電池ボックス

アクセサリ / 機構部品

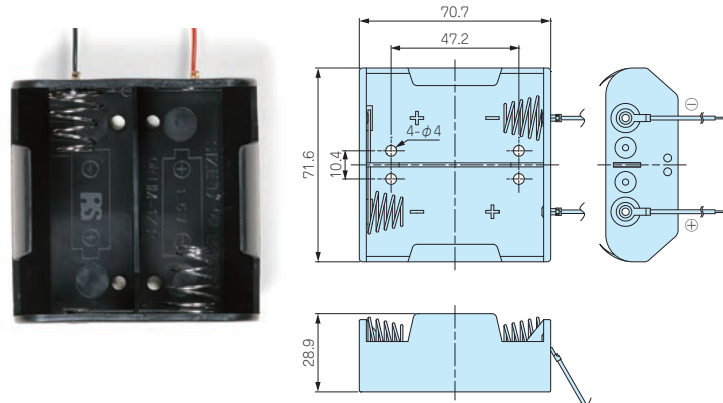
カスタム製品

技術資料 / 各種ご案内

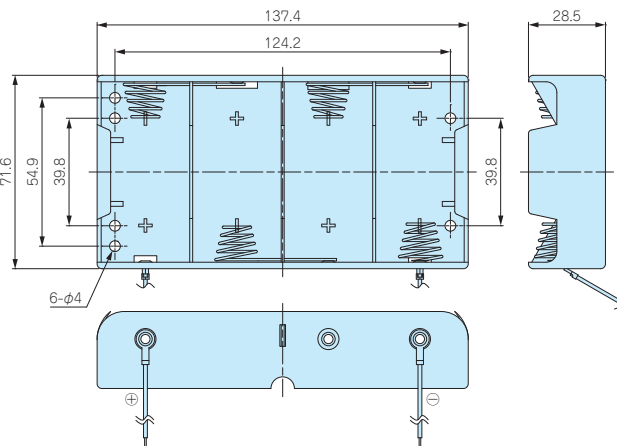
SN 1-1 単1×1本



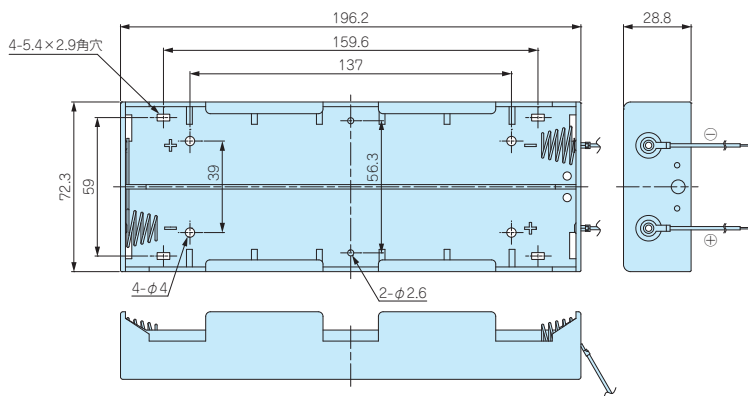
SN 1-2 単1×2本



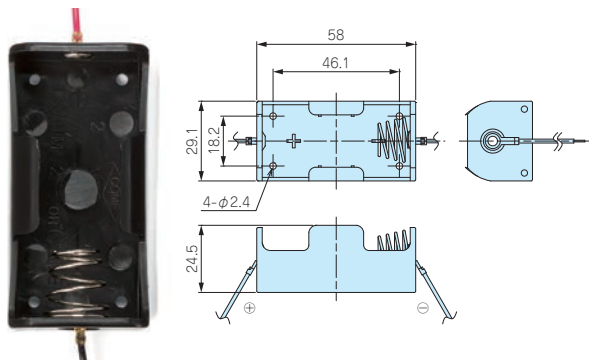
SN 1-4 単1×4本



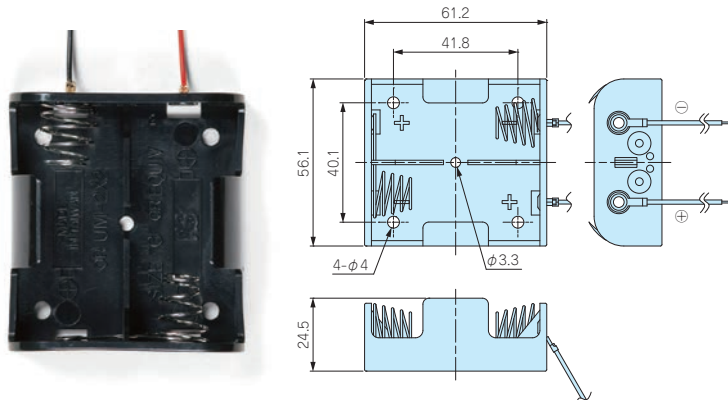
SN 1-6 単1×6本



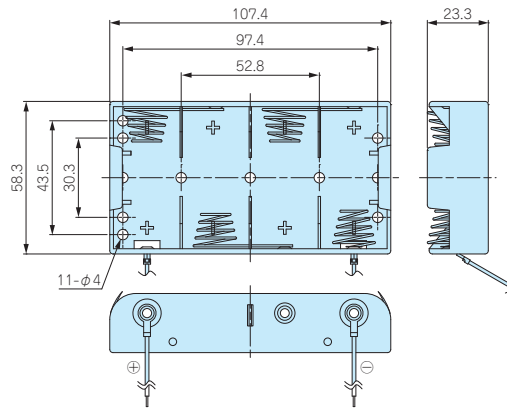
BH211-1 単2×1本



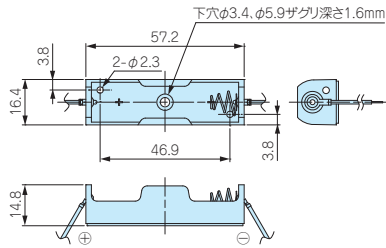
SN 2-2 単2×2本



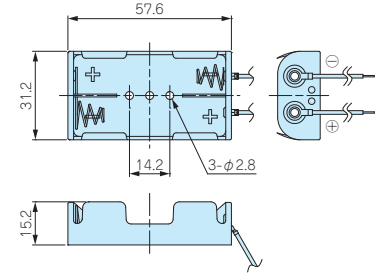
SN 2-4 単2×4本



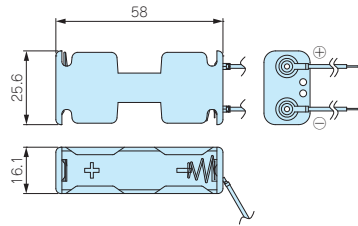
SN 3-1 単3×1本



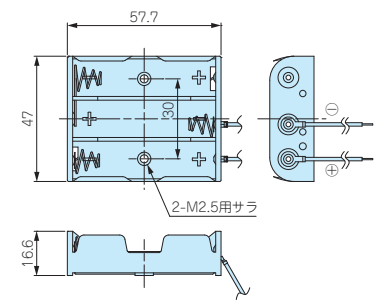
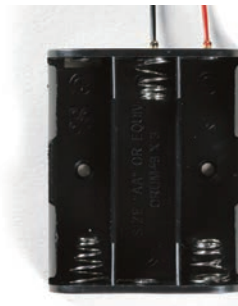
SN 3-2 単3×2本



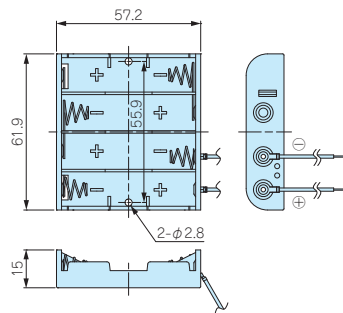
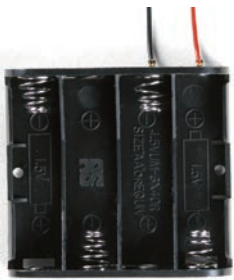
SN 3-2A 単3×2本



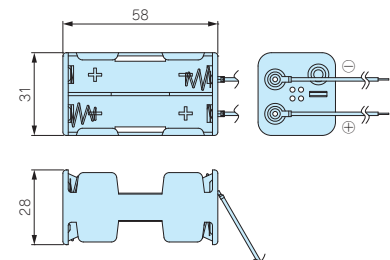
SN 3-3 ※注 単3×3本



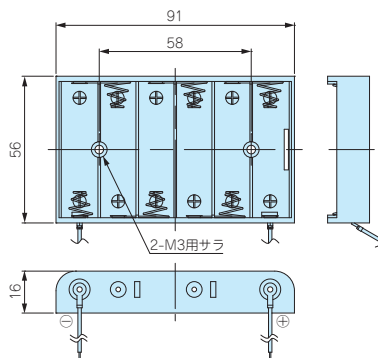
SN 3-4 ※注 単3×4本



SN 3-4A 単3×4本



MP-3-6 単3×6本



※注 SN3-3とSN3-4の裏面には鉄線が出ています。導通性のあるものに取付ける際は、絶縁対策をして取付けて下さい。

型番目次/  
Photo  
INDEX

プラスチック  
ケース

キャリング  
ケース

防水・防塵  
樹脂ボックス

防水・防塵  
アルミ/  
ステンレス  
ボックス

端子ボックス/  
防水コネクタ/  
ケーブル  
グラウンド

アルミ  
フレーム/  
ヒートシンク  
ケース

アルミサッシ  
ケース

メタル  
ケース

フリーサイズ  
ケース/  
フリーサイズ  
パネル

ラックケース/  
サブラック

機板/  
ラックパネル

電池ホルダー/  
電池ボックス

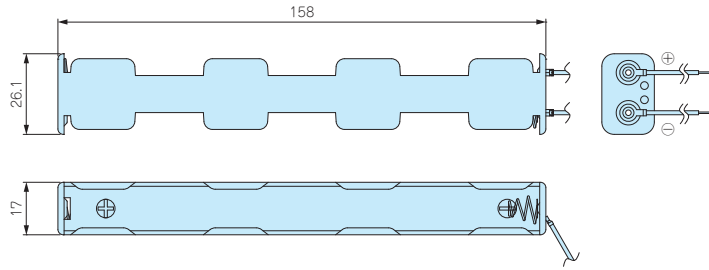
アクセサリ  
/機構部品

カスタム製品

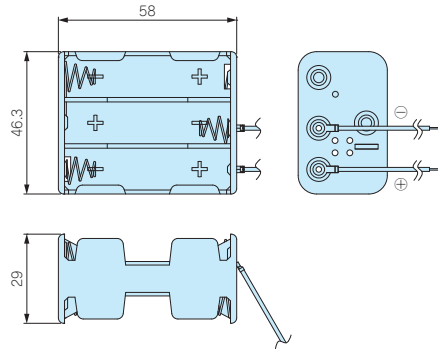
技術資料/  
各種ご案内

■製品のCADデータはホームページよりダウンロード可能です。

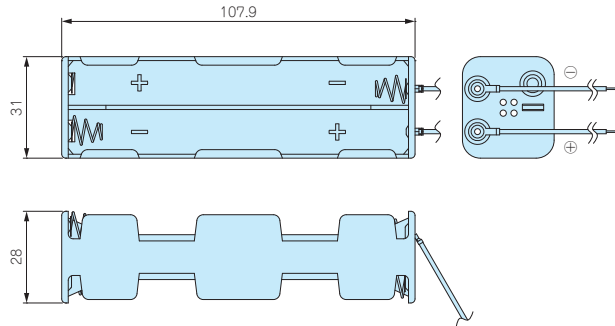
SN 3-6A 単3×6本



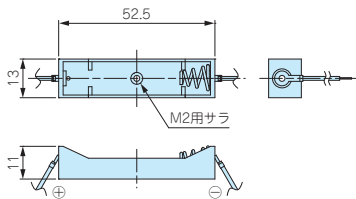
SN 3-6B 単3×6本



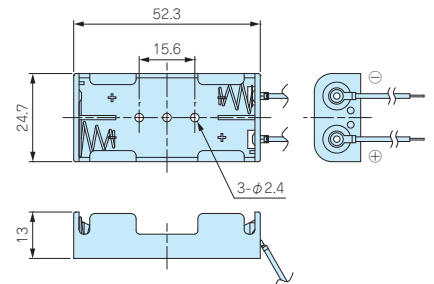
SN 3-8A 単3×8本



MP-4-1 単4×1本



SN 4-2 単4×2本



型番目次/  
Photo  
INDEX

プラスチック  
ケース

キャリング  
ケース

防水・防塵  
樹脂ボックス

防水・防塵  
アルミ/  
ステンレス  
ボックス

端子ボックス/  
防水コネクタ/  
ケーブル  
グランド

アルミ  
フレーム/  
ヒートシンク  
ケース

アルミサッシ  
ケース

メタル  
ケース

フリーサイズ  
ケース/  
フリーサイズ  
パネル

ラックケース/  
サブラック

棚板/  
ラックパネル

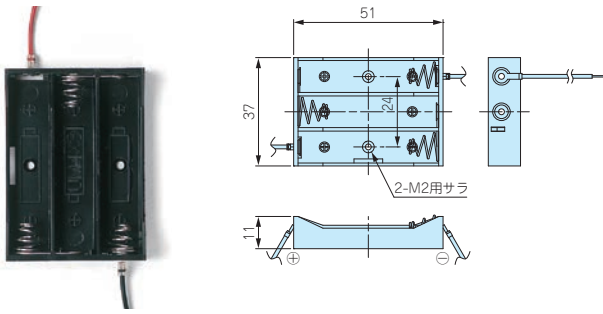
電池ホルダー/  
電池ボックス

アクセサリ  
/機構部品

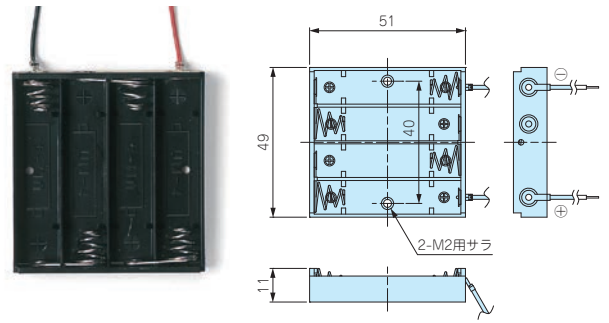
カスタム製品

技術資料/  
各種ご案内

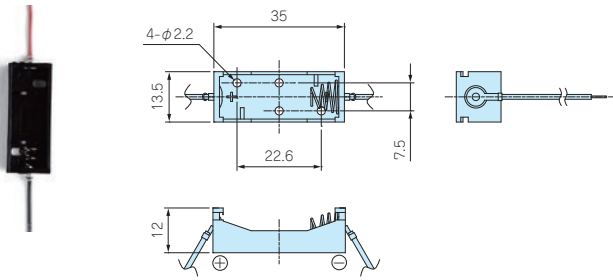
MP-4-3 単4×3本



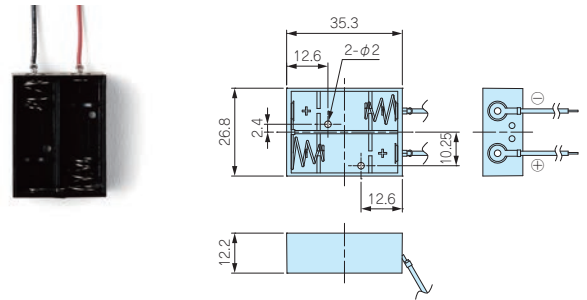
MP-4-4 単4×4本



MP-5-1N 単5×1本



MP-5-2 単5×2本



構成内容

ホルダー材質	ホルダー色	スプリング / 表面処理	端子材質 / 表面処理	線材
PP / PE / ABS	ブラック	鉄線 / ニッケルメッキ	真ちゅう / ニッケルメッキ	AWG24 / AWG26 (UL1007)

型番・標準価格

型番	電池構造	ホルダー材質	リード線	自重 (g)	入数	標準価格 / 袋	型番	入数	標準価格 / 袋
SN 1-1	単1×1	PP	AWG26 L=170	14.0	1 / 袋	130	SN1-1-P	50 / 袋	▲ 5,790
SN 1-2	単1×2	PP	AWG26 L=170	22.8	1 / 袋	190	SN1-2-P	20 / 袋	▲ 3,280
SN 1-4	単1×4	PP	AWG26 L=170	43.0	1 / 袋	220	SN1-4-P	20 / 袋	▲ 4,010
SN 1-6	単1×6	PP	AWG26 L=170	52.7	1 / 袋	280	SN1-6-P	20 / 袋	▲ 5,190
BH211-1	単2×1	PP	AWG24 L=150	9.3	1 / 袋	100	BH211-1-P	50 / 袋	3,790
SN 2-2	単2×2	PP	AWG26 L=170	16.5	1 / 袋	170	SN2-2-P	50 / 袋	▲ 7,790
SN 2-4	単2×4	PP	AWG26 L=170	26.0	1 / 袋	220	SN2-4-P	50 / 袋	▲10,110
SN 3-1	単3×1	PP	AWG26 L=160	4.4	1 / 袋	90	SN3-1-P	50 / 袋	▲ 3,790
SN 3-2	単3×2	PE	AWG26 L=160	7.8	1 / 袋	90	SN3-2-P	50 / 袋	▲ 3,940
SN 3-2A	単3×2	PP	AWG26 L=160	6.2	1 / 袋	120	SN3-2A-P	50 / 袋	▲ 5,110
SN 3-3	単3×3	PP	AWG26 L=160	10.2	1 / 袋	120	SN3-3-P	50 / 袋	▲ 5,360
SN 3-4	単3×4	PP	AWG26 L=160	12.1	1 / 袋	130	SN3-4-P	50 / 袋	▲ 5,720
SN 3-4A	単3×4	PP	AWG26 L=160	9.8	1 / 袋	140	SN3-4A-P	50 / 袋	▲ 6,660
MP-3-6	単3×6	ABS	AWG26 L=150	21.4	1 / 袋	▲340	—	—	—
SN 3-6A	単3×6	PP	AWG26 L=160	12.9	1 / 袋	160	SN3-6A-P	50 / 袋	▲ 6,860
SN 3-6B	単3×6	PP	AWG26 L=160	15.3	1 / 袋	170	SN3-6B-P	50 / 袋	▲ 8,010
SN 3-8A	単3×8	PP	AWG26 L=160	14.8	1 / 袋	170	SN3-8A-P	50 / 袋	▲ 7,430
MP-4-1	単4×1	ABS	AWG26 L=150	3.3	1 / 袋	▲130	—	—	—
SN 4-2	単4×2	PP	AWG26 L=160	5.1	1 / 袋	90	SN4-2-P	50 / 袋	▲ 3,870
MP-4-3	単4×3	ABS	AWG26 L=150	6.9	1 / 袋	▲200	—	—	—
MP-4-4	単4×4	ABS	AWG26 L=150	8.0	1 / 袋	▲270	—	—	—
MP-5-1N	単5×1	ABS	AWG26 L=150	2.6	1 / 袋	▲140	—	—	—
MP-5-2	単5×2	ABS	AWG26 L=150	4.7	1 / 袋	▲180	—	—	—

■ まとめてご購入の場合はパック売りをご利用下さい。単価が下がりお得です。

▲は値上げした製品です。

当社電池ボックス付ケース・ボックス対応表

ケース・ボックス型番	対応電池ホルダー	ケース・ボックス型番	対応電池ホルダー
GHA7-2-9D	MP-4-1, SN4-2	MD-006P	MP-4-1, SN4-2
GHA7-3-9D	SN3-1, SN3-2, MP-4-1, SN4-2	LD-006P	MP-4-1, SN4-2
GHA7-2-11D	MP-4-1, SN4-2	LDN-006P	MP-4-1, SN4-2
GHA7-3-11D	SN3-1, SN3-2, MP-4-1, SN4-2		
GHA7-3-14D	SN3-1, SN3-2, MP-4-1, SN4-2		

型番目次 / Photo INDEX

プラスチック ケース

キャリング ケース

防水・防塵 樹脂ボックス

防水・防塵 アルミ / ステンレス ボックス

端子ボックス / 防水コネクタ / ケーブル グランド

アルミ フレーム / ヒートシンク ケース

アルミサッシ ケース

メタル ケース

フリーサイズ ケース / フリーサイズ パネル

ラックケース / サブラック

機板 / ラックパネル

電池ホルダー / 電池ボックス

アクセサリ / 機構部品

カスタム製品

技術資料 / 各種ご案内