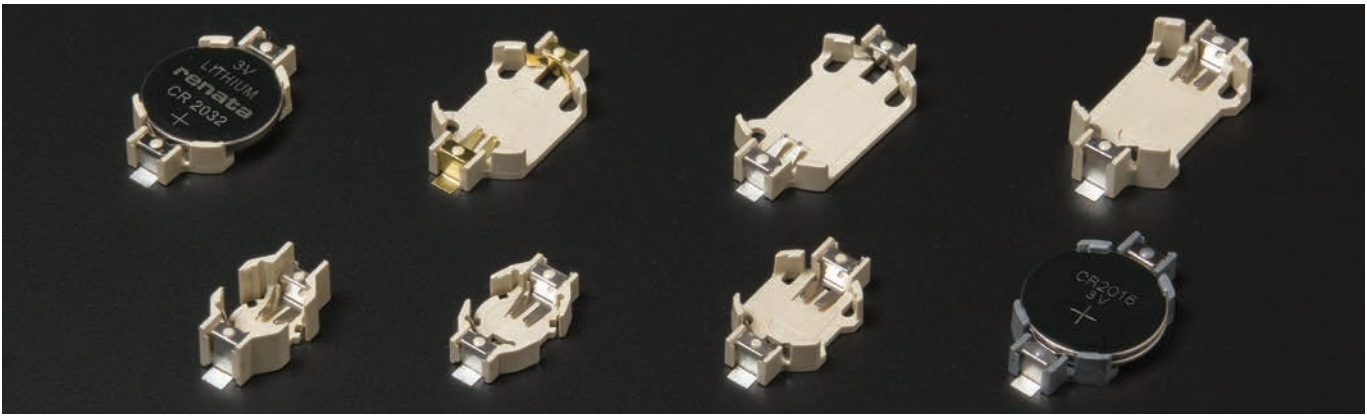




# 12 SMTU SERIES

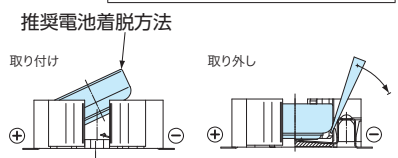
# コイン / ボタン電池ホルダー

電池ホルダー / 電池ボックス



- LR44、CR1220～CR2477まで9サイズが選択できるコイン電池ホルダーシリーズです。
- 端子は表面実装（SMT）構造です。コンパクト設計なので基板の省スペース化が出来ます。
- 耐熱温度が高いガラス入りLCP樹脂製ですので鉛フリーはんだのリフローに対応できます。
- 量産使用時は自動実装機に対応できるキャリアテーピング梱包（TRタイプ）が便利です。
- SMTU1220-G・SMTU1632-G・SMTU2032-1-Gは金メッキ仕様です。

テクニカルデータ	
使用温度範囲：-40℃～+100℃	



型番目次 / Photo INDEX

プラスチック ケース

### 構成内容

ホルダー材質	ホルダー色	端子材質	端子表面処理
ガラス入りLCP (UL94V-0)	アイボリー (SMTU2-2016のみグレー)	SUS301	電池接触部：ニッケルメッキ / はんだ接触部：スズメッキ 金メッキ / 下地ニッケルメッキ (SMTU1220-G・1632-G・2032-1-G)

キャリアング ケース

### 型番・標準価格

型番	適用電池	端子構造	自重 (g)	入数	標準価格
SMTU357	LR44/SR44	表面実装×2	0.9	1 / 袋	230
SMTU1220	CR1220	表面実装×2	0.8	1 / 袋	190
SMTU1220-G	CR1220	表面実装×2	0.8	1 / 袋	200
SMTU1225	CR1225	表面実装×2	0.7	1 / 袋	190
SMTU1632	CR1632	表面実装×2	0.8	1 / 袋	140
SMTU1632-G	CR1632	表面実装×2	0.8	1 / 袋	190
SMTU2-2016	CR2016×2 ※注1	表面実装×2	1.0	1 / 袋	190
SMTU2032	CR2032	表面実装×2	1.0	1 / 袋	140
SMTU2032-1-G	CR2032	表面実装×2	1.0	1 / 袋	160
SMTU2430	CR2430	表面実装×2	1.0	1 / 袋	190
SMTU2450	CR2450 ※注2	表面実装×2	1.5	1 / 袋	170
<b>NEW</b> SMTU2477	CR2477 ※注3	表面実装×2	1.7	1 / 袋	300
SMTU357-T	LR44/SR44	表面実装×2	—	50 / トレイ	9,790
SMTU1220-TR	CR1220	表面実装×2	—	750 / キャリアテーピング	▲123,910
SMTU1220-G-TR	CR1220	表面実装×2	—	750 / キャリアテーピング	▲135,980
SMTU1225-TR	CR1225	表面実装×2	—	750 / キャリアテーピング	▲107,620
SMTU1632-T	CR1632	表面実装×2	—	50 / トレイ	6,050
SMTU1632-G-TR	CR1632	表面実装×2	—	520 / キャリアテーピング	▲ 88,120
SMTU2032-TR	CR2032	表面実装×2	—	485 / キャリアテーピング	54,960
SMTU2032-1-G-TR	CR2032	表面実装×2	—	485 / キャリアテーピング	▲ 59,600
SMTU2430-TR	CR2430	表面実装×2	—	490 / キャリアテーピング	▲ 72,520
SMTU2450-TR	CR2450 ※注2	表面実装×2	—	350 / キャリアテーピング	▲ 47,990
<b>NEW</b> SMTU2477-TR	CR2477 ※注3	表面実装×2	—	250 / キャリアテーピング	60,250

防水・防塵樹脂ボックス

防水・防塵アルミ/ステンレスボックス

端子ボックス/防水コネクタ/ケーブルグランド

アルミフレーム/ヒートシンクケース

アルミサッシケース

メタルケース

フリーサイズケース/フリーサイズパネル

ラックケース/サブラック

棚板/ラックパネル

※注1・注2 SMTU2-2016、SMTU2450には対応できない電池がございます。下記対応表をご参照の上、電池の選択をお願い致します。 ▲は値上げした製品です。  
 対応表に記載の無い電池をご利用いただく場合は、必ず電池との勘合、通電の確認をした上でご利用下さい。  
 ※注3 SMTU2477は、renata製電池のみ使用可能です。

#### 注1. SMTU2-2016 電池対応表

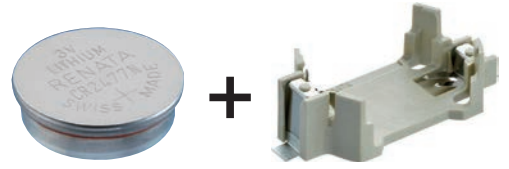
メーカー名 (品名)	対応可否
FDK (CR2016C)	○
maxell (CR2016 1BS)	○
MITSUBISHI (CR2016)	○
Panasonic (CR2016)	×
renata (CR2016 MFR)	○
SONY (CR2016-ECO)	○
TOSHIBA (CR2016EC)	○

#### 注2. SMTU2450 電池対応表

メーカー(品名)	対応可否
FDK (CR2450C)	○
maxell (CR2450)	○
maxell (CR2450HR)	×
maxell(CR2450HR-Ex)	×
MITSUBISHI (CR2450B)	○
Panasonic (CR2450)	×
renata (CR2450N)	○
SANYO (CR2450-1BP)	○
SONY (CR2450B-ECO)	○

#### 注3. SMTU2477 は、renata 製電池のみ使用可能です。

SMTU2477 は renata 製電池 (CR2477N) 専用形状となっております。renata 製電池 (CR2477N) は P12-6 に掲載しております。



対応×理由：電池の厚みが [○] の電池よりも薄い為

対応×理由：電池の形状がホルダーと合わない為

アクセサリ/機構部品

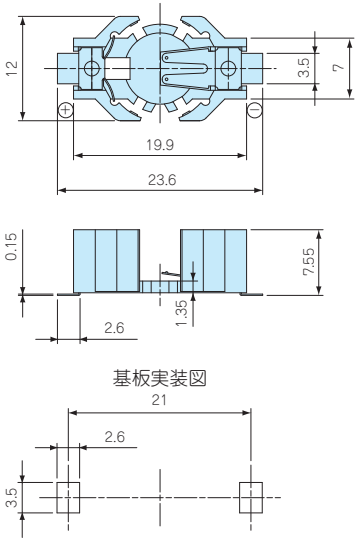
カスタム製品

技術資料/各種ご案内

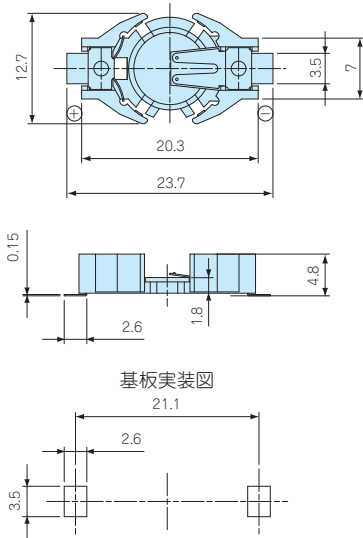
外觀寸法図

■製品のCADデータはホームページよりダウンロード可能です。

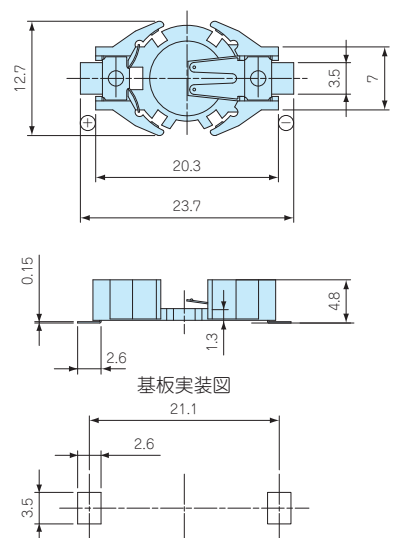
SMTU357



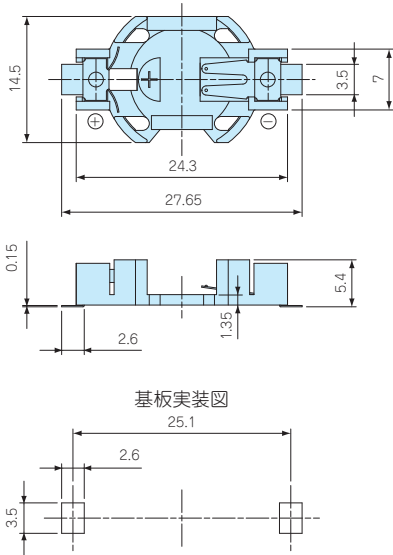
SMTU1220 / 1220-G



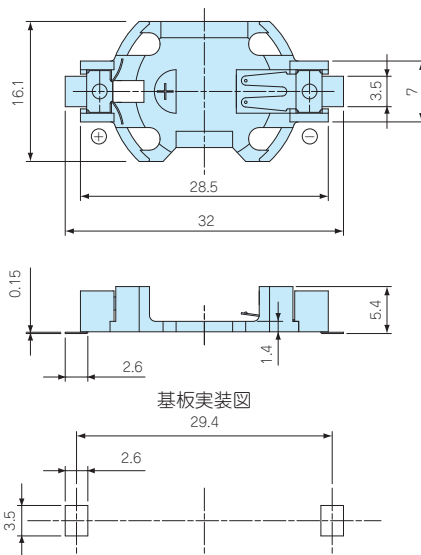
SMTU1225



SMTU1632 / 1632-G



SMTU2032 / 2032-1-G / 2-2016



■ SMTU2032とSMTU2-2016の外形寸法は同じですが、+端子の構造と樹脂部の色が異なります。下記写真をご参照下さい。

SMTU2032



SMTU2-2016



型番目次 / Photo INDEX

プラスチックケース

キャリングケース

防水・防塵樹脂ボックス

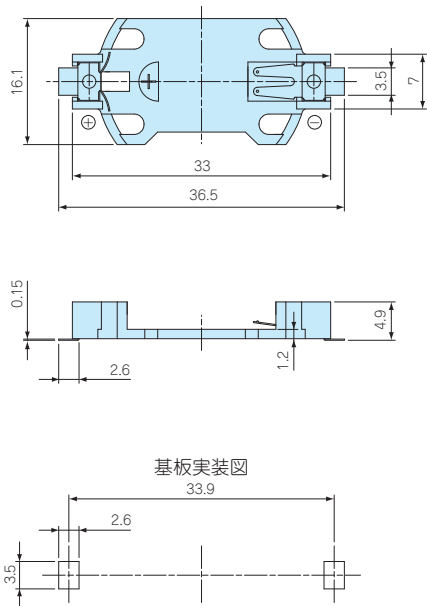
防水・防塵アルミ/ステンレスボックス

端子ボックス/防水コネクタ/ケーブルグラブド

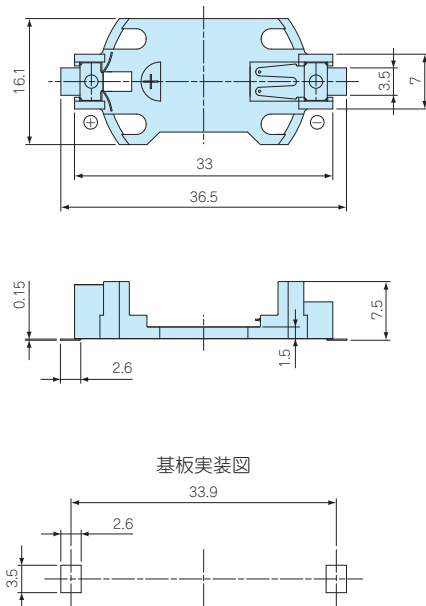
アルミフレーム/ヒートシンクケース

アルミサッシケース

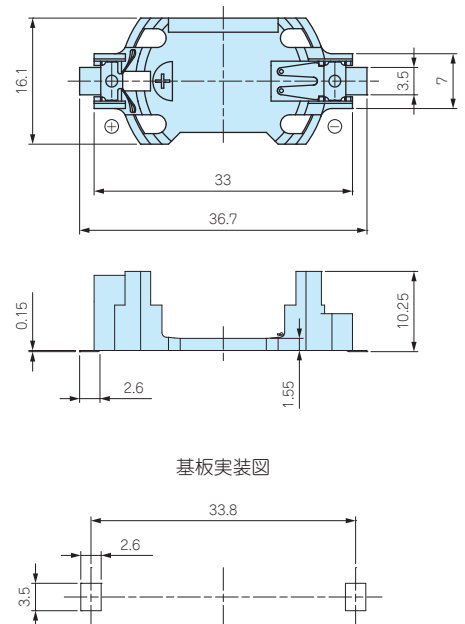
SMTU2430



SMTU2450



SMTU2477



メタルケース

フリーサイズケース/フリーサイズパネル

ラックケース/サブラック

機板/ラックパネル

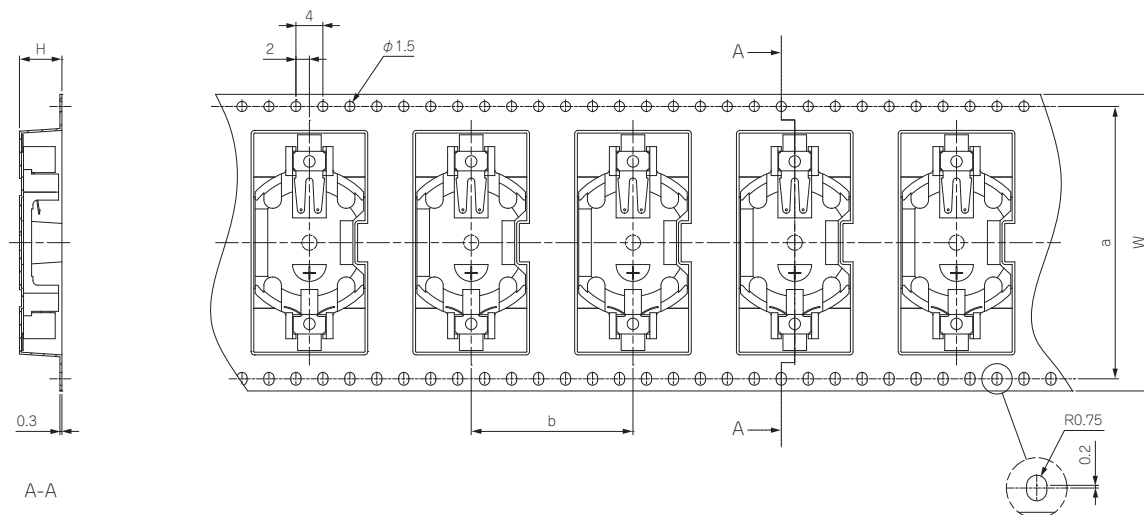
電池ホルダー/電池ボックス

アクセサリ/機構部品

カスタム製品

技術資料/各種ご案内

キャリアテープ寸法図



※ホルダー収納部の形状はホルダーサイズによって異なります。

型番目次/  
Photo  
INDEX

プラスチック  
ケース

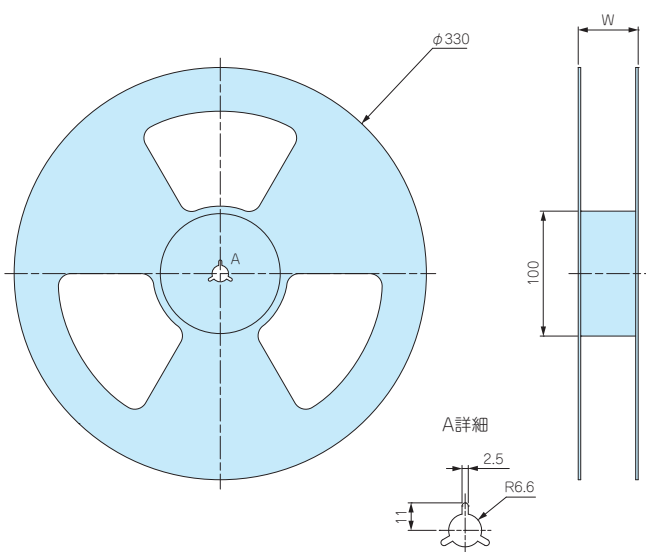
型番	W	H	a	b
SMTU1220-TR	44	6	40.4	16
SMTU1220-G-TR	44	6	40.4	16
キャリング ケース				
SMTU1225-TR	44	6	40.4	16
SMTU1632-G-TR	44	6.1	40.4	20
防水・防塵 樹脂ボックス				
SMTU2032-TR	44	6.3	40.4	24
SMTU2032-1-G-TR	44	6.3	40.4	24
防水・防塵 アルミ/ ステンレス ボックス				
SMTU2430-TR	56	6	52.4	24
SMTU2450-TR	56	8.5	52.4	24
SMTU2477-TR	56	10.8	52.4	24

端子ボックス/  
防水コネクタ/  
ケーブル  
グラウンド

アルミ  
フレーム/  
ヒートシンク  
ケース

アルミサッシ  
ケース

リール寸法図



型番	個数 / リール	W
SMTU1220-TR	750	48.5
SMTU1220-G-TR		
SMTU1225-TR	750	48.5
SMTU1632-G-TR	520	48.5
SMTU2032-TR	485	48.5
SMTU2032-1-G-TR		
SMTU2430-TR	490	61.5
SMTU2450-TR	350	61.5
SMTU2477-TR	250	61.5

メタル  
ケース

フリーサイズ  
ケース/  
フリーサイズ  
パネル

ラックケース/  
サブラック

棚板/  
ラックパネル

電池ホルダー/  
電池ボックス

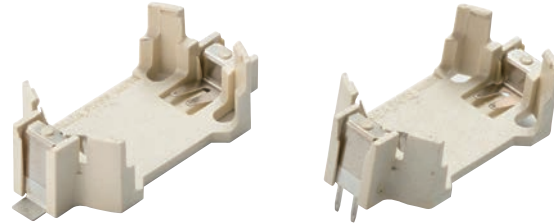
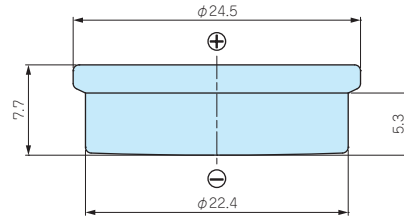
アクセサリ  
/機構部品

カスタム製品

技術資料/  
各種ご案内

CR2477N

二酸化マンガンリチウム電池



テクニカルデータ
使用温度範囲: -40°C~+70°C

- 二酸化マンガンリチウム電池です。
- 自己放電率が小さく、長寿命です。
- UL規格認定品です。(File No. MH14002)
- ご使用いただく前にP12-39に記載しております注意事項を必ずお読み下さい。

電池ホルダーをご使用の際は、P12-3~5・7~8に記載しておりますSMTU2477、HU2477をご使用下さい。

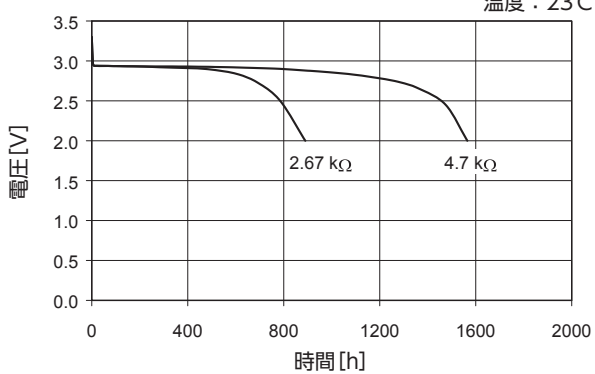
定格・仕様

公称電圧	3V
定格容量	950mAh
標準放電電流	1.0mA
(23°Cでの) 自己放電率	1% / 年

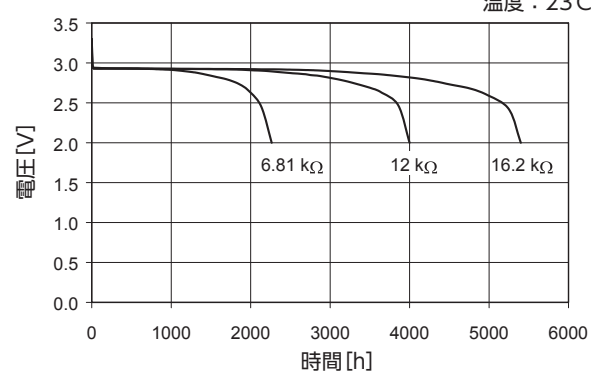
型番・標準価格

型番	適用電池ホルダー	自重 (g)	入数	標準価格
NEW CR2477N	SMTU2477・HU2477	8.3	1	370

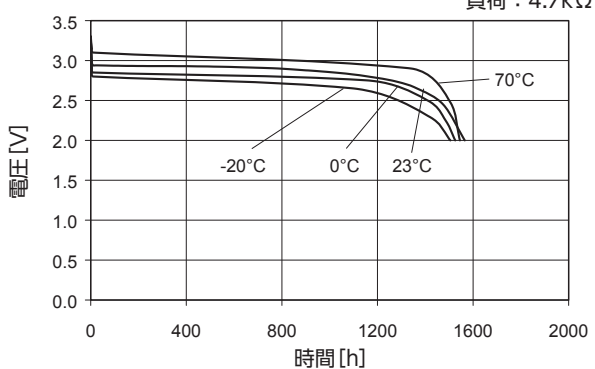
■ 放電性能



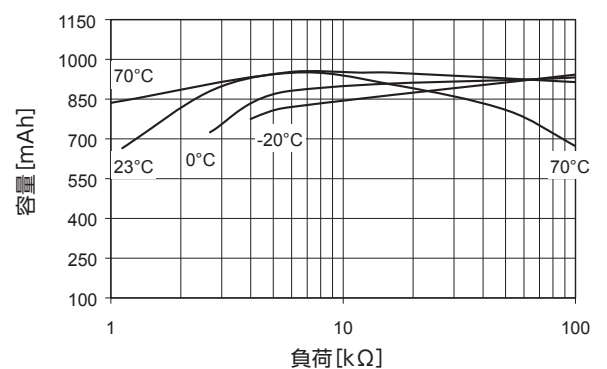
■ 放電性能



■ 放電温度性能



■ 放電負荷と電気容量



※記載のデータ及び数値は、参考値であり保証値ではありません。

型番目次/  
Photo  
INDEX

プラスチック  
ケース

キャリング  
ケース

防水・防塵  
樹脂ボックス

防水・防塵  
アルミ/  
ステンレス  
ボックス

端子ボックス/  
防水コネクタ/  
ケーブル  
グラブド

アルミ  
フレーム/  
ヒートシンク  
ケース

アルミサッシ  
ケース

メタル  
ケース

フリーサイズ  
ケース/  
フリーサイズ  
パネル

ラックケース/  
サブラック

機板/  
ラックパネル

電池ホルダー/  
電池ボックス

アクセサリ  
/ 機構部品

カスタム製品

技術資料/  
各種ご案内