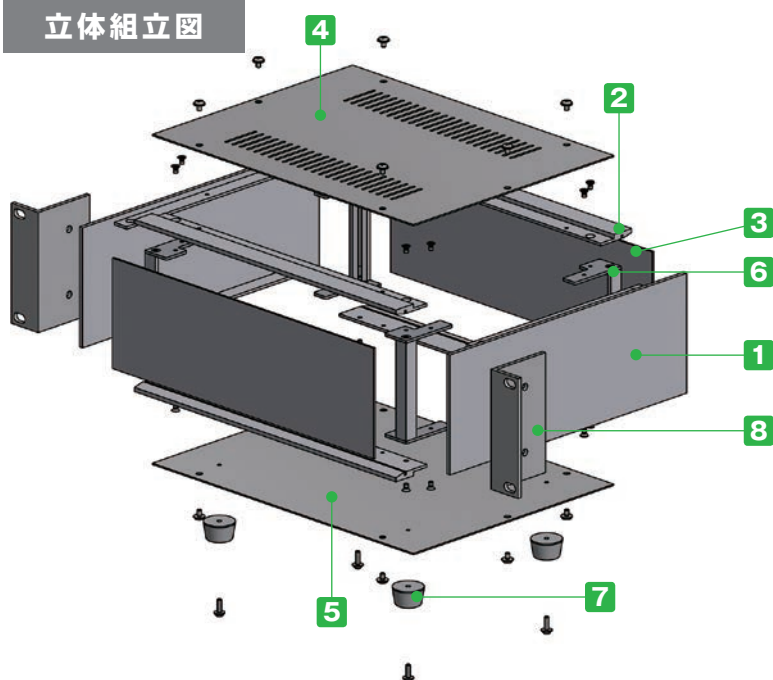




立体組立図



- ラック収納サイズでマウントブラケットを取付ることによりラックユニットケースとなります。
- 高さはJISタイプ6サイズ、EIAタイプ5サイズ、奥行各4サイズの計44サイズからご選択頂けます。
- パネル、フレーム、側板はシルバー、ブラックの色選択ができ、組立式ですので部材加工が簡単です。
- マウントブラケットは別売となります。取付の際は側板に穴加工が必要です。

構成内容

No.	名称	個数	材質	色 / 表面処理
1	側板	2	アルミ押出材 A6063S-T5	HLシルバーアルマイト・HLブラックアルマイト
2	フレーム	4	アルミ押出材 A6063S-T5 (AE-303、304)	HLシルバーアルマイト・HLブラックアルマイト
3	パネル	2	アルミ板 A1050P t1.5	HLシルバーアルマイト・HLブラックアルマイト
4	天板	1	鋼板 SPCC t1.0	黒塗装 (レザートン)
5	底板	1	鋼板 SPCC t1.0	黒塗装
6	固定金具	4	鋼板 SPCC t2.0+アルミ押出材 A6063S-T5	三価クロメート+アルマイト
7	ゴム足	4	合成ゴム	ブラック

■ パネル片面保護シート付です。目立ちにくいのでご注意ください。

※ HL=ヘアライン処理

オプション部品 (別売)



■マウントブラケット
Mシリーズ
P10-25



シャーシ
ACシリーズ
P10-26



カードガイドレール
P13-5~6

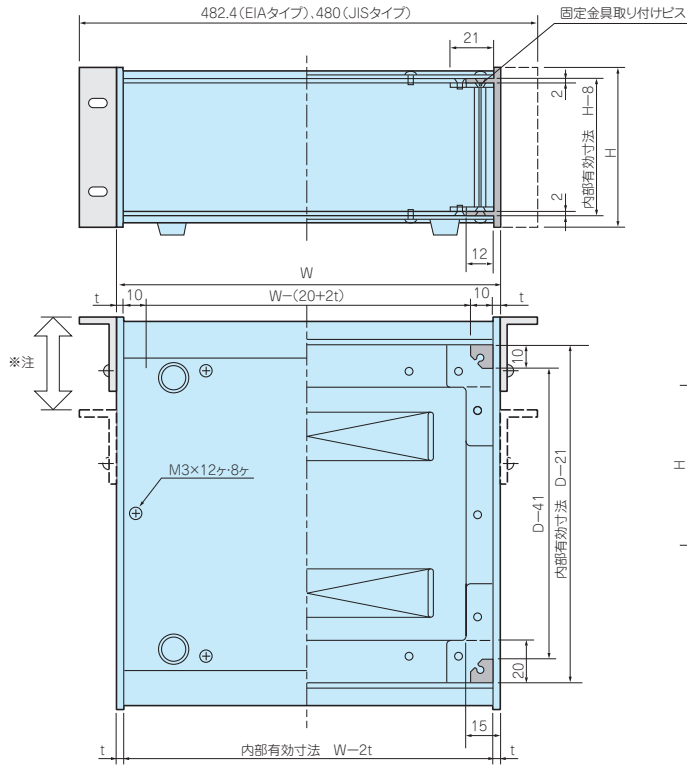
型番目次/
Photo
INDEXプラスチック
ケースキャリング
ケース防水・防塵
樹脂ボックス防水・防塵
アルミ/
ステンレス
ボックス端子ボックス/
防水コネクタ/
ケーブル
グランドアルミ
フレーム/
ヒートシンク
ケースアルミサッシ
ケースメタル
ケースフリーサイズ
ケース/
フリーサイズ
パネルラックケース/
サブラック棚板/
ラックパネル電池ホルダー/
電池ボックスアクセサリ
/機構部品

カスタム製品

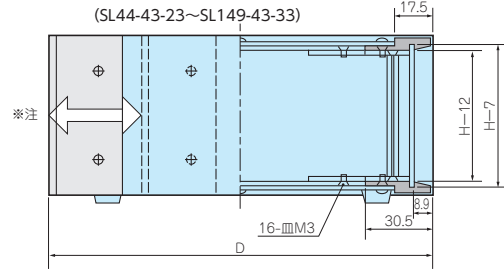
技術資料/
各種ご案内

外觀寸法図

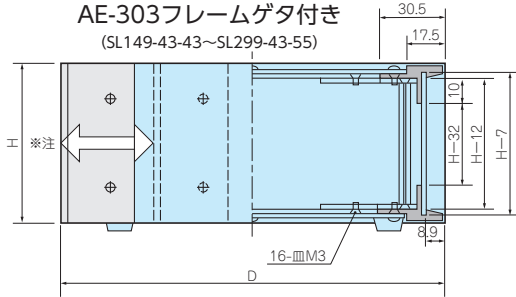
■ 各製品の詳細図はホームページよりCAD・PDF図をダウンロードしてご確認ください。



AE-304フレームゲタなし
(SL44-43-23~SL149-43-33)



AE-303フレームゲタ付き
(SL149-43-43~SL299-43-55)



- シャーシ取付時の高さ有効寸法は、H-29となります。
 - JIS規格のH=249・299の幅は481mmになります。
 - マウントブラケットの詳細寸法はカタログP10-25を参照下さい。
- ※注 マウントブラケット取付時は側板に穴加工して任意の位置に固定して下さい。

色仕様

● SS		● SB		● BS		● BB	
パネル	シルバー	パネル	ブラック	パネル	シルバー	パネル	ブラック
側板・フレーム	シルバー	側板・フレーム	シルバー	側板・フレーム	ブラック	側板・フレーム	ブラック
天・底板	ブラック	天・底板	ブラック	天・底板	ブラック	天・底板	ブラック

■ SLシリーズのご注文の際は必ず末尾□にSS、SB、BS、BBの色記号をつけて下さい。

型番・寸法・標準価格

型番	H	W	D	自重 (kg)	標準価格
SL44-43-23□	44	430	230	2.2	▲10,440
44-43-33□	44	430	330	3.0	▲11,400
44-43-43□	44	430	430	3.7	▲12,460
44-43-55□	44	430	550	4.6	▲14,510
88-43-23□	88	430	230	2.5	▲12,060
88-43-33□	88	430	330	3.4	▲13,190
88-43-43□	88	430	430	4.2	▲15,380
88-43-55□	88	430	550	5.1	▲16,930
133-43-23□	132.5	430	230	2.9	▲13,960
133-43-33□	132.5	430	330	3.8	▲15,250
133-43-43□	132.5	430	430	4.6	▲16,910
133-43-55□	132.5	430	550	5.7	▲19,610
177-43-23□	177	430	230	3.3	▲16,630
177-43-33□	177	430	330	4.3	▲18,350
177-43-43□	177	430	430	5.2	▲20,370
177-43-55□	177	430	550	6.3	▲23,520
222-43-23□	221.5	430	230	3.7	▲18,150
222-43-33□	221.5	430	330	4.7	▲20,200
222-43-43□	221.5	430	430	5.7	▲22,460
222-43-55□	221.5	430	550	7.0	▲25,970

型番・寸法・標準価格

型番	H	W	D	自重 (kg)	標準価格
SL49-43-23□	49	430	230	2.2	▲10,510
49-43-33□	49	430	330	3.0	▲11,480
49-43-43□	49	430	430	3.7	▲12,520
49-43-55□	49	430	550	4.6	▲14,560
99-43-23□	99	430	230	2.6	▲12,530
99-43-33□	99	430	330	3.5	▲13,720
99-43-43□	99	430	430	4.3	▲15,120
99-43-55□	99	430	550	5.2	▲17,510
149-43-23□	149	430	230	3.0	▲14,340
149-43-33□	149	430	330	4.0	▲15,660
149-43-43□	149	430	430	4.9	▲18,000
149-43-55□	149	430	550	6.0	▲19,210
199-43-23□	199	430	230	3.5	▲16,980
199-43-33□	199	430	330	4.5	▲18,870
199-43-43□	199	430	430	5.5	▲21,090
199-43-55□	199	430	550	6.6	▲24,440
249-43-23□	249	431	230	4.0	▲19,550
249-43-33□	249	431	330	5.1	▲22,000
249-43-43□	249	431	430	6.2	▲24,700
249-43-55□	249	431	550	7.5	▲29,030
299-43-23□	299	431	230	4.5	▲21,710
299-43-33□	299	431	330	5.7	▲24,040
299-43-43□	299	431	430	6.9	▲27,400
299-43-55□	299	431	550	8.4	▲31,860

▲は値上げした製品です。

型番目次/
Photo
INDEX

プラスチック
ケース

キャリング
ケース

防水・防塵
樹脂ボックス

防水・防塵
アルミ
ステンレス
ボックス

端子ボックス/
防水コネクタ/
ケーブル
グラブド

アルミ
フレーム/
ヒートシンク
ケース

アルミサッシ
ケース

メタル
ケース

フリーサイズ
ケース/
フリーサイズ
パネル

ラックケース/
サブラック

機板/
ラックパネル

電池ホルダー/
電池ボックス

アクセサリ
/機構部品

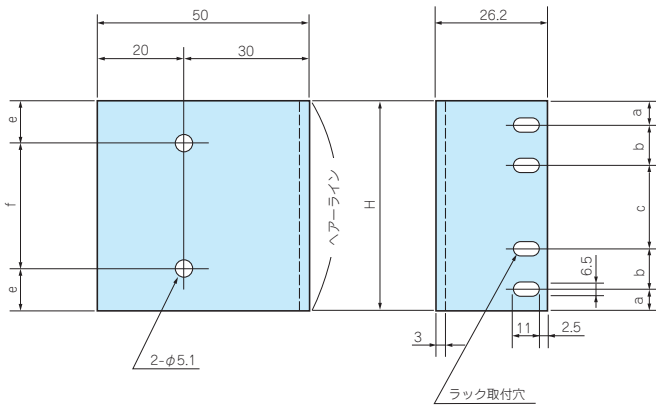
カスタム製品

技術資料/
各種ご案内

M SERIES

EIAラックマウントブラケット

■ 各製品の詳細図はホームページよりCAD・PDF図をダウンロードしてご確認ください。



構成内容

材質	色 / 表面処理
A6063S-T5	HLシルバーアルマイト・HLブラックアルマイト

※ HL=ヘアライン処理

型番・寸法・標準価格

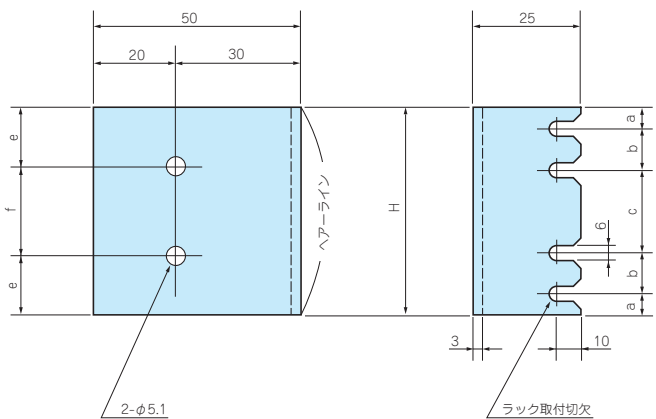
型番	型番		H	a	b	c	e	f	ラック取付穴	入数	標準価格S / 袋	標準価格B / 袋
	● シルバー	● ブラック										
プラスチックケース	M- 44S	M- 44B	44	6.1	—	31.8	14	16	2	2 / 袋	660	710
	M- 88S	M- 88B	88	5.9	—	76.2	20	48	2	2 / 袋	840	930
キャリングケース	M-133S	M-133B	132.5	37.7	—	57.1	37.7	57.1	2	2 / 袋	1,040	1,160
	M-177S	M-177B	177	37.7	—	101.6	37.7	101.6	2	2 / 袋	▲1,320	▲1,460
	M-222S	M-222B	221.5	37.75	—	146	37.75	146	2	2 / 袋	▲1,650	▲1,820
防水・防塵樹脂ボックス	M-266S	M-266B	265.9	37.7	57.2	76.1	37.7	190.5	4	2 / 袋	▲2,100	▲2,220

▲は値上げした製品です。

M SERIES

JISラックマウントブラケット

■ 各製品の詳細図はホームページよりCAD・PDF図をダウンロードしてご確認ください。



構成内容

材質	色 / 表面処理
A6063S-T5	HLシルバーアルマイト・HLブラックアルマイト

※ HL=ヘアライン処理

型番・寸法・標準価格

型番	型番		H	a	b	c	e	f	切欠	入数	標準価格S / 袋	標準価格B / 袋
	● シルバー	● ブラック										
アルミフレーム/ヒートシンクケース	M- 49S	M- 49B	49	24.5	—	—	14.5	20	1	2 / 袋	650	680
アルミサッシケース	M- 99S	M- 99B	99	24.5	—	50	24.5	50	2	2 / 袋	850	960
メタルケース	M-149S	M-149B	149	24.5	—	100	24.5	100	2	2 / 袋	▲1,100	▲1,220
フリーサイズケース/フリーサイズパネル	M-199S	M-199B	199	24.5	50	50	24.5	150	4	2 / 袋	▲1,430	▲1,560
	M-249S	M-249B	249	24.5	50	100	24.5	200	4	2 / 袋	▲1,770	▲1,950
ラックケース / サブラック	M-299S	M-299B	299	24.5	50	150	49.5	200	4	2 / 袋	▲2,190	▲2,320

▲は値上げした製品です。

型番目次 / Photo INDEX

プラスチックケース

キャリングケース

防水・防塵樹脂ボックス

防水・防塵アルミ/ステンレスボックス

端子ボックス/防水コネクタ/ケーブルグランド

アルミフレーム/ヒートシンクケース

アルミサッシケース

メタルケース

フリーサイズケース/フリーサイズパネル

ラックケース / サブラック

棚板 / ラックパネル

電池ホルダー / 電池ボックス

アクセサリ / 機構部品

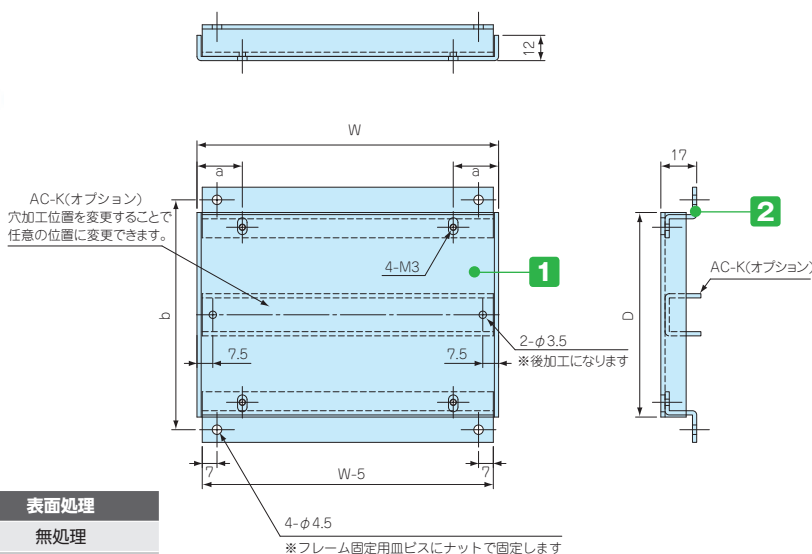
カスタム製品

技術資料 / 各種ご案内

AC SERIES

ER・ERH・JR・JRH・SL・OS・PSL用アルミシャーシ

■各製品の詳細図はホームページよりCAD・PDF図をダウンロードしてご確認ください。



構成内容

No.	名称	個数	材質	表面処理
1	シャーシ	1	A1050P t2.0	無処理
2	シャーシ取付台	2	A1050P t2.0	無処理

付属ビス：皿M3×10三価クロメート×5
 バインドM3×6ニッケル×5
 M3用平ワッシャーニッケル×5
 M3用ナット三価クロメート×5

型番・寸法・標準価格

型番	W	D	a	b	SL・OS・PSLケース幅×奥行	JR・JRHケース幅×奥行	ER・ERHケース幅×奥行	自重 (g)	標準価格
					W×D	W×D	W×D		
AC16-43	143	367	21.5	379	-	480×160	482.6×160	370	▲2,050
20-43	183	367	24.5	379	-	480×200	482.6×200	460	▲2,380
26-43	243	367	31.5	379	-	480×260	482.6×260	610	▲2,800
32-43	303	367	39.5	379	-	480×320	482.6×320	740	3,070
37-43	353	367	46.5	379	-	480×370	482.6×370	860	▲3,730
43-23	413	167	54.5	179	430×230	-	-	540	▲2,740
43-33	413	267	54.5	279	430×330	-	-	770	▲3,300
43-43	413	367	54.5	379	430×430	480×430	482.6×430	990	3,890
43-55	413	487	54.5	499	430×550	-	-	1,280	4,730
50-43	483	367	64.5	379	-	480×500	482.6×500	1,160	▲5,380

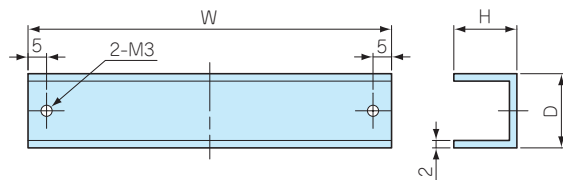
▲は値上げした製品です。

AC-K SERIES

シャーシ補強金具

- シャーシに荷重を掛けた場合などのシャーシ中心部のたわみを防ぐための補強金具としてお使い下さい。
(実際に採用される場合は、必ず製品の耐荷重試験で確認して下さい。)
- シャーシに取り付ける場合はシャーシに穴加工が必要になります。

■外観写真は、P7-56をご覧ください。



構成内容

名称	個数	材質	表面処理
シャーシ補強金具	1	A1050P t2.0	無処理

付属ビス：バインドM3×8ニッケル×2
 M3平ワッシャーニッケル×2

型番・寸法・標準価格

型番	W	H	D	t	対応シャーシ	標準価格
AC-K408	408	17	20	2.0	AC43-23 AC43-33 AC43-43 AC43-55	850
AC-K478	478	17	20	2.0	AC50-43	890

型番目次/
Photo
INDEX

プラスチック
ケース

キャリング
ケース

防水・防塵
樹脂ボックス

防水・防塵
アルミ
ステンレス
ボックス

端子ボックス/
防水コネクタ/
ケーブル
グラウンド

アルミ
フレーム/
ヒートシンク
ケース

アルミサッシ
ケース

メタル
ケース

フリーサイズ
ケース/
フリーサイズ
パネル

ラックケース/
サブラック

機板/
ラックパネル

電池ホルダー/
電池ボックス

アクセサリ
/機構部品

カスタム製品

技術資料/
各種ご案内