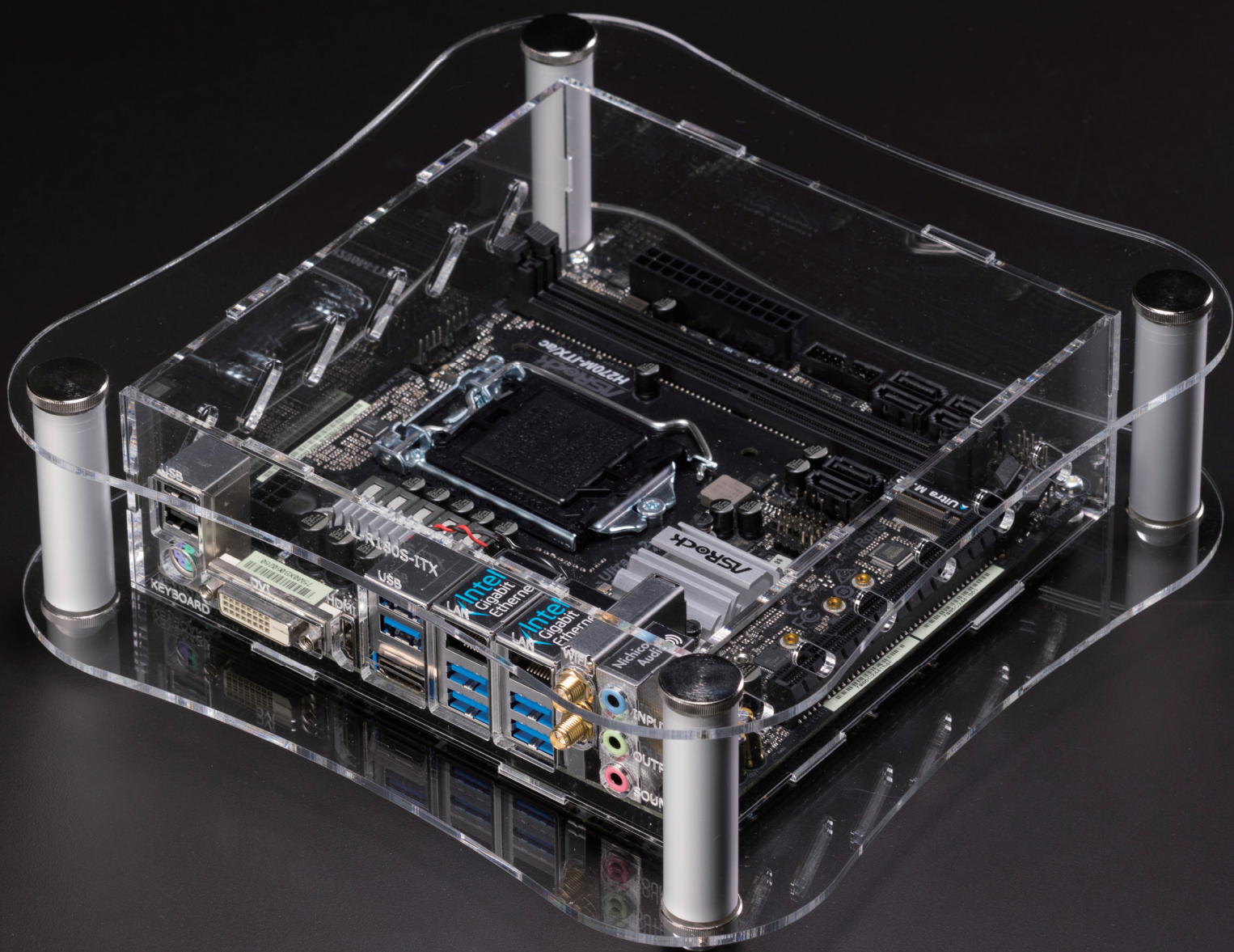


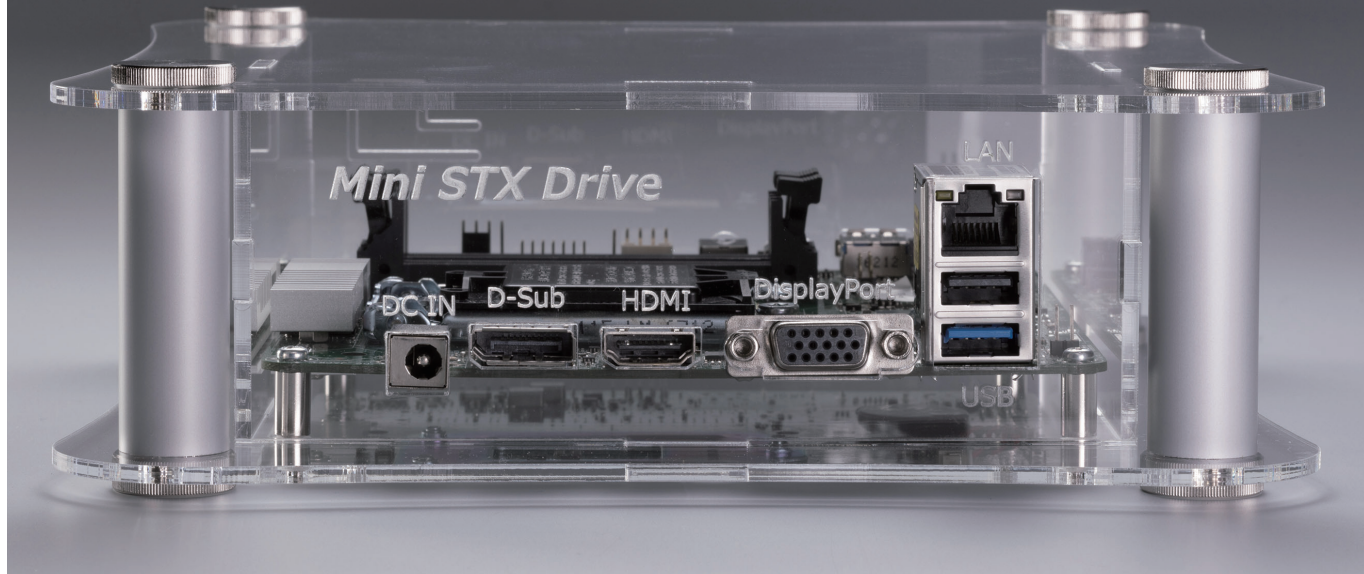
TAKACHI

クリアだから見せられる スケルトンケース



CASE BOX RACK & CUSTOM
株式会社タカチ電機工業

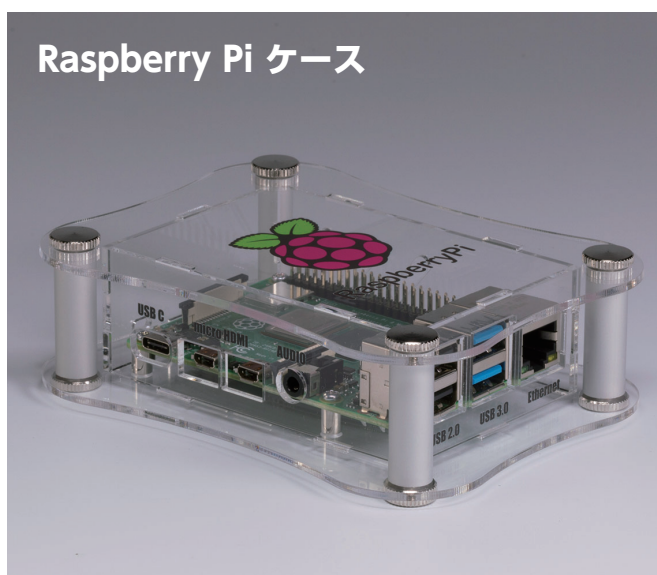
「見せる」にこだわった新感覚スケルトンケース



組み込みコンピューター



Raspberry Pi ケース



ディスプレイケース



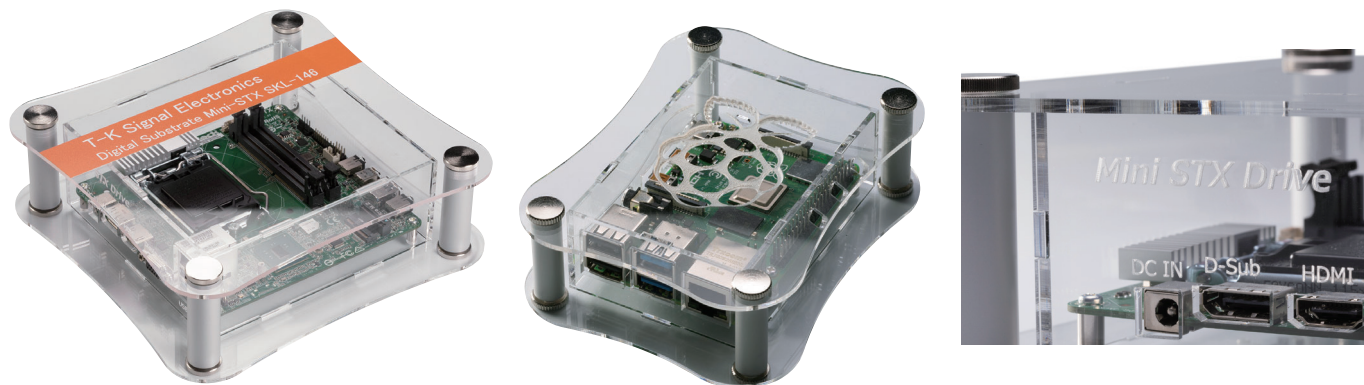
温度表示機



スケルトンケースのカスタマイズ製作

オリジナルプリント（インクジェット印刷・彫刻）

インクジェット印刷機により、低インシャルコストで1個から印刷が可能です。
また、彫刻・穴加工でロゴマークも入れられます。



材質変更

弊社 アルミケースの天板をアクリル板に変更し、
デモ機等にもご使用いただけます。（使用型番：FCシリーズ）

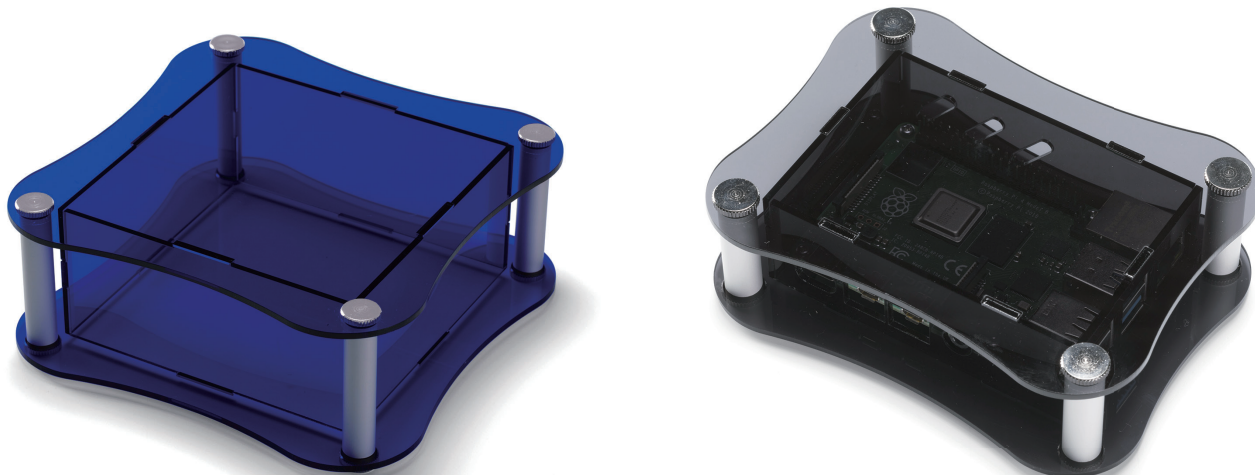


アクリル板を表側に取り付ける事により、
化粧パネルとしてもご使用いただけます。（使用型番：AWAシリーズ）



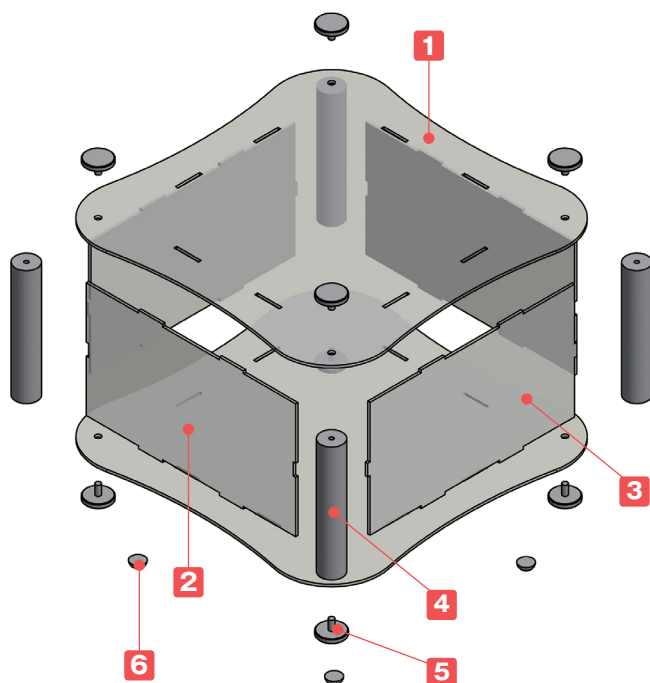
カラーバリエーション

色はクリア以外にもスモーク系や他の色でも製作可能です。





- カスタム製品 (穴加工・インクジェット印刷) についてはホームページをご覧ください。
- CADデータ (DXF/DWG) でご依頼いただくと5%割引、リピート注文品は更に5%割引致します。



- カバーが曲線形状で4隅に支柱を使用したアクリルケースです。
- 5サイズからご選択いただけます。
- 電子機器だけではなく、高級感のあるディスプレイケースとしてもご利用頂けます。
- SKL11-5-17、11-8-17はユーロ基板、SKL18-7-18、18-10-18はMini ITX基板に適合しております。
- ケースは立ててもご利用いただけます。
- 取付ビスはローレットビスの為、手で取り外しが出来ます。

- お客様のご指定サイズで製作できるフリーサイズケース SKLFシリーズはP7~P10をご覧ください。

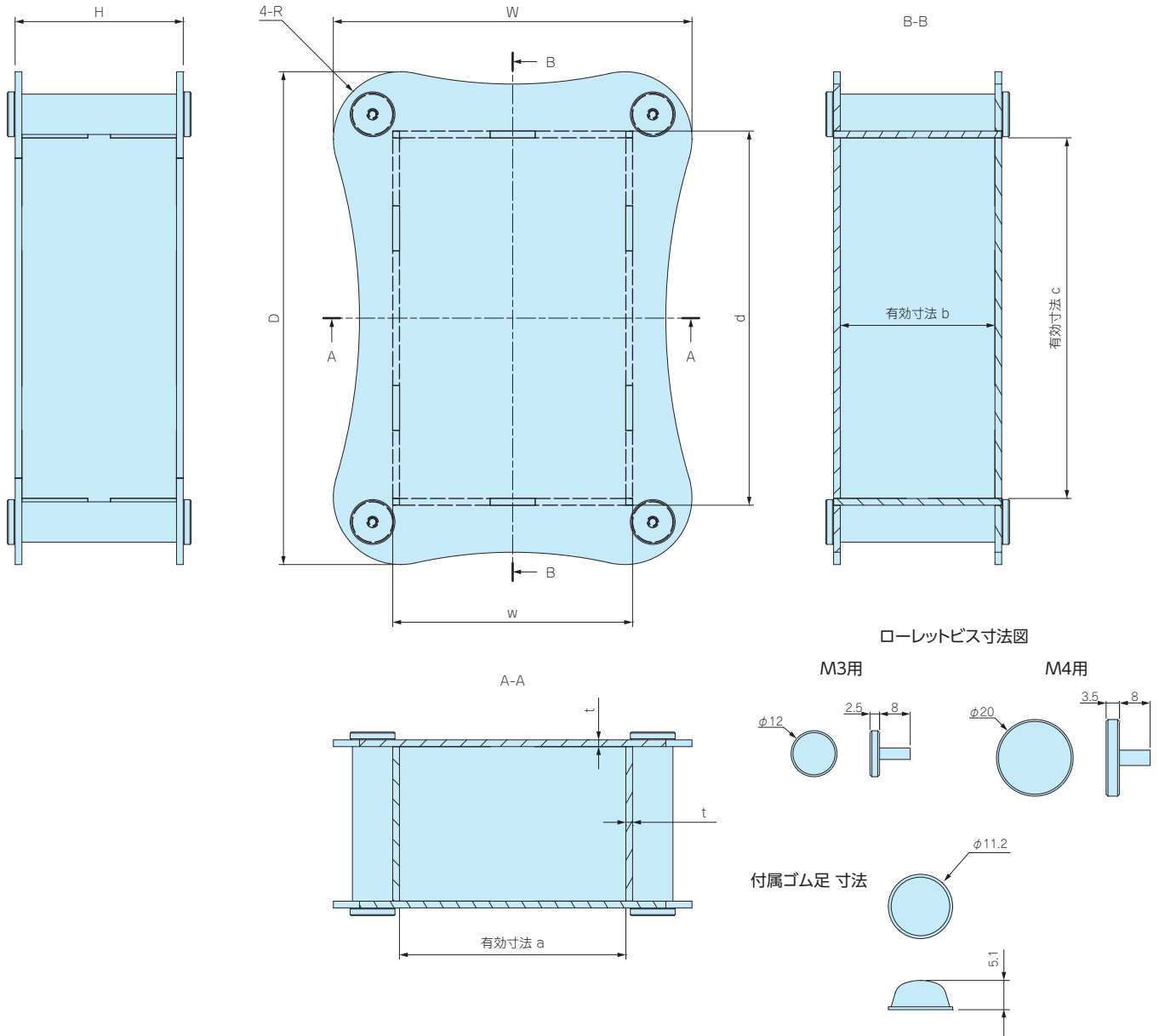
※エタノールやアルコール液を使用するとクラックを発生させる原因となります。
汚れを拭き取る場合は中性洗剤を薄めて使用するか、アクリル用クリーナーを使用してください。

構成内容

No.	名称	個数	材質	色 / 表面処理
1	上下カバー	各1	アクリル板	透明
2	Wパネル	2	アクリル板	透明
3	Dパネル	2	アクリル板	透明
4	支柱	4	アルミ押出材 A6063S-T5	シルバーアルマイト
5	取付用ローレットビス	8	真ちゅう	ニッケルメッキ
6	ゴム足	4	ポリウレタン	透明

外觀寸法図

■ 下記図面は代表共通図です。
各製品の詳細図はホームページよりCAD・PDF図をダウンロードしてご確認ください。



※貼付ゴム足なので任意の位置に取付けできます。

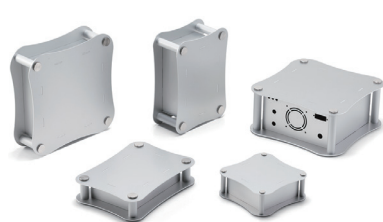
型番・寸法・標準価格

型番	外形寸法			四角部寸法		有効寸法			R	板厚 t	付属ローレットビス	自重 (g)	標準価格
	W	H	D	w	d	a	b	c					
SKL10- 5-10	141	51	141	105	105	101	47	101	25	2	M3用	191.5	3,660
SKL11- 5-17	165	47	225	107	167	101	41	161	25	3	M4用	507	5,170
SKL11- 8-17	165	77	225	107	167	101	71	161	25	3	M4用	643	5,590
SKL18- 7-18	239	67	239	177	177	171	61	171	40	3	M4用	762	6,040
SKL18-10-18	239	102	239	177	177	171	96	171	40	3	M4用	940.5	6,560

■ 同構造のアルミタイプ、フリーサイズもございます。



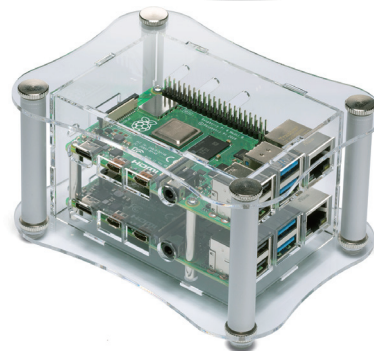
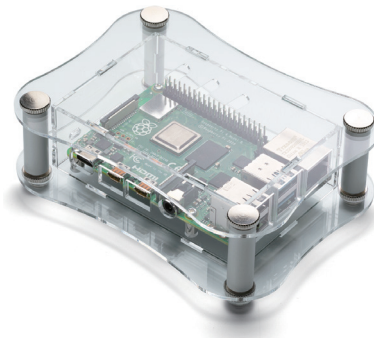
スケルトンフリーサイズケース
SKLFシリーズ P7~10



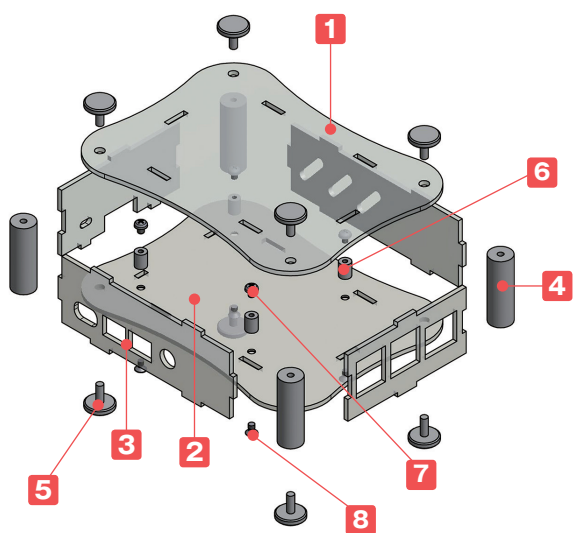
曲線型アルミケース
ALRシリーズ P17~18



曲線型アルミフリーサイズケース
ALRFシリーズ P19~22



RPA-4B-1FはVESA規格の取付ピッチ(100×100mm)に対応しており、PCディスプレイの裏側などに取付が可能です。



- Raspberry Pi 4B専用アクリルケースです。
- ノーマルタイプ、2層タイプ、フランジタイプの計3機種が選択可能です。
- Raspberry Pi ボード(基板)の販売はしていません。

※エタノールやアルコール液を使用するとクラックを発生させる原因となります。汚れを拭き取る場合は中性洗剤を薄めて使用するか、アクリル用クリーナーを使用してください。

※付属ビス：RPA-4B-1 ローレットビス×8
 RPA-4B-2 ローレットビス×8
 RPA-4B-1F ローレットビス×4
 皿M3×8三価クロメート×4

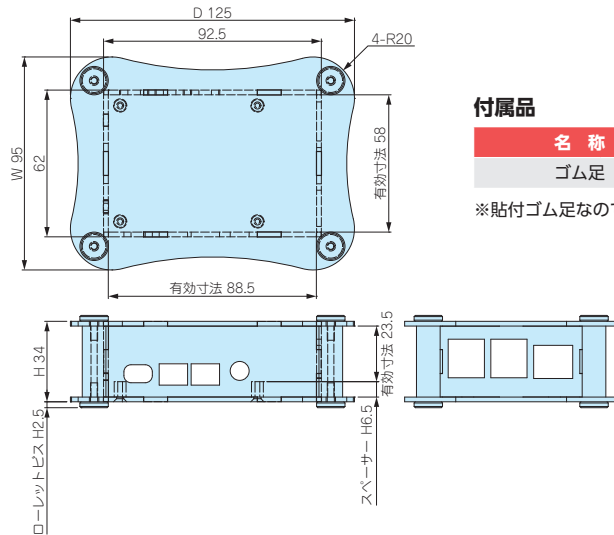
構成内容

No.	名称	個数	材質	色 / 表面処理
1	上カバー	1	アクリル板 t2.0	透明
2	下カバー	1	アクリル板 t2.0	透明
3	パネル	4	アクリル板 t2.0	透明
4	支柱	4	アルミ押出材A6063S-T5	シルバーアルマイト
5	取付用ローレットビス (M3×8) ※	4 / 8	真ちゅう	ニッケルメッキ
6	基板固定用スペーサー	4	真ちゅう	ニッケルメッキ
7	Raspberry Pi取付用ビス(ナベM2.6×4)	4	鉄	三価クロメート
8	スペーサー取付用ビス(皿M2.6×5)	4	鉄	三価クロメート

外觀寸法図

■ 各製品の詳細図はホームページよりCAD・PDF図をダウンロードしてご確認ください。

RPA-4B-1

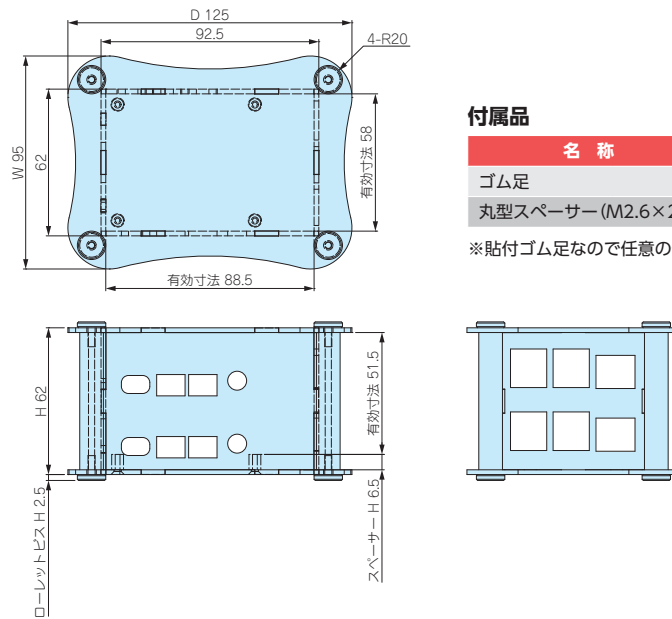


付属品

名称	材質	色 / 表面処理
ゴム足	ポリウレタン	透明

※貼付ゴム足なので任意の位置に取付けできます。

RPA-4B-2

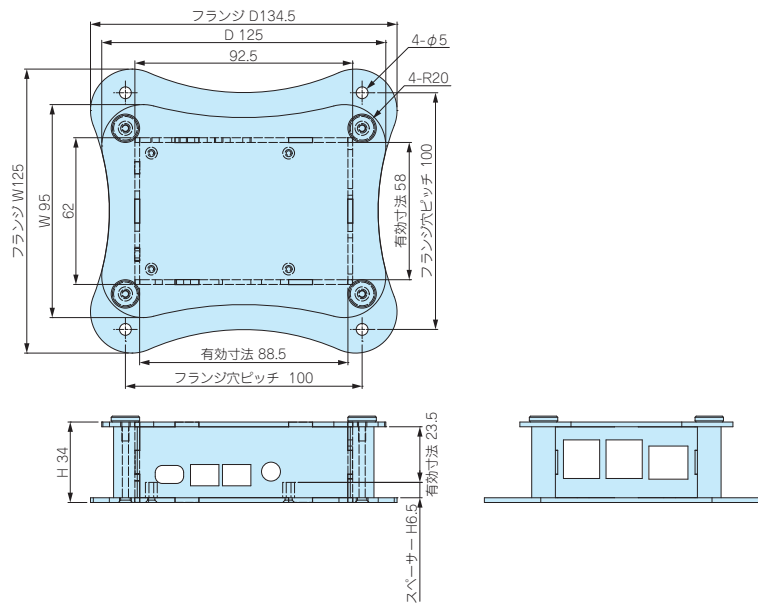


付属品

名称	材質	色 / 表面処理
ゴム足	ポリウレタン	透明
丸型スペーサー (M2.6×25)	真ちゅう	ニッケルメッキ

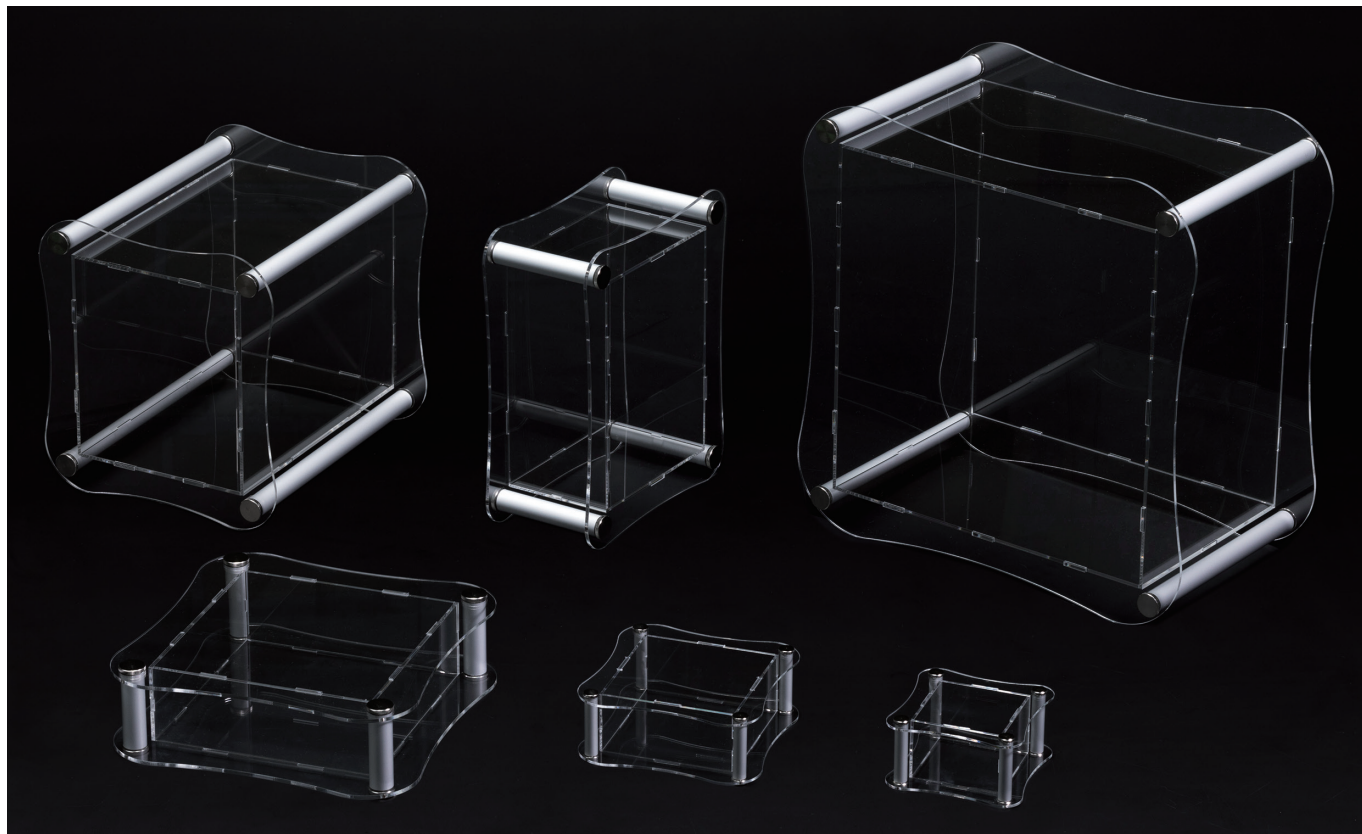
※貼付ゴム足なので任意の位置に取付けできます。

RPA-4B-1F

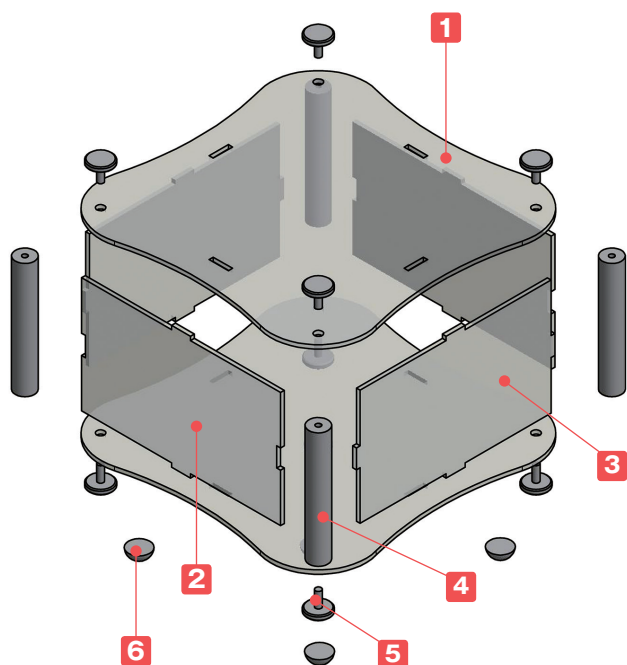


型番・寸法・標準価格

型番	寸法			自重 (g)	標準価格
	W	H	D		
RPA-4B-1	95	34	125	118	3,190
RPA-4B-2	95	62	125	171.5	3,810
RPA-4B-1F	95	34	125	118.5	3,190



- カスタム製品 (穴加工・インクジェット印刷) についてはホームページをご覧ください。
- CADデータ (DXF/DWG) でご依頼いただくと**5%割引**、リピート注文品は更に**5%割引**致します。



- 幅 (W) と奥行き (D) は50~500mmまで、高さ (H) は30~500mmまで三方向1mm単位で指定できるフリーサイズケースです。
- ゴム足は無、有 (5個) からお選びいただけます。また、サイズはS (φ11.2)、L (φ15.7) から選択可能です。
- 取付ビスはローレットビスの為、手で取り外しが出来ます。

※エタノールやアルコール液を使用するとクラックを発生させる原因となります。
汚れを拭き取る場合は中性洗剤を薄めて使用するか、アクリル用クリーナーを使用してください。

■ 注意事項

- ・幅、奥行き寸法の大きいサイズはカバー中央部を持ち上げるとカバーが浮いてしまう可能性がございますので使用する際はご注意ください。

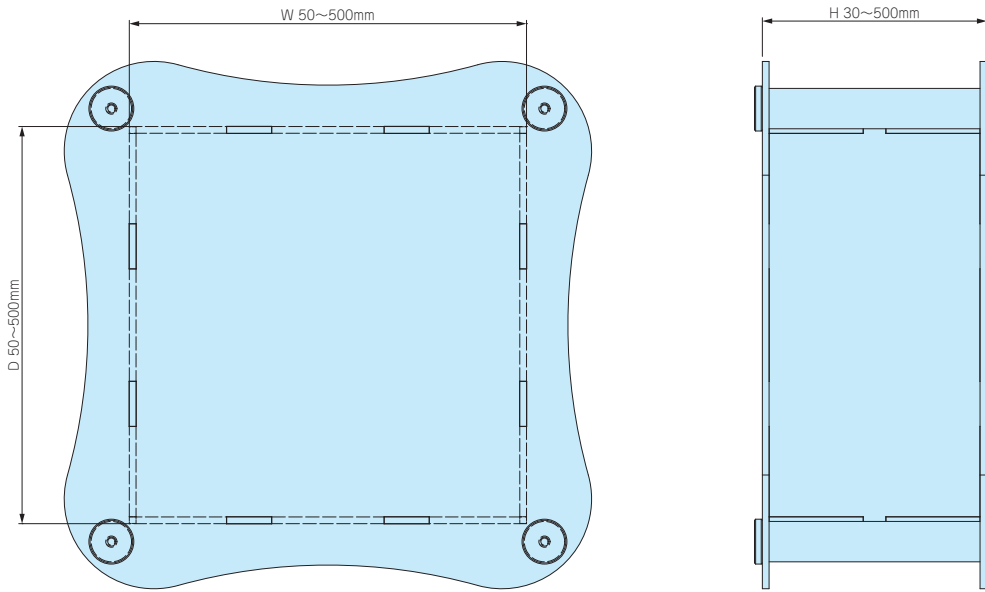


構成内容

No.	名称	個数	材質	色 / 表面処理
1	上下カバー	各1	アクリル板	透明
2	Wパネル	2	アクリル板	透明
3	Dパネル	2	アクリル板	透明
4	支柱	4	アルミ押出材 A6063S-T5	シルバーアルマイト
5	取付用ローレットビス	8	真ちゅう	ニッケルメッキ
6	ゴム足	0又は5	ポリウレタン	透明

1 サイズ選定

三方向1mm単位のフリーサイズでご指定いただけます。
 ※指定寸法はケース外形寸法ではなく、四角部の外形寸法、
 H寸法は板厚込みの寸法になりますのでご注意ください。



■ 板厚、ローレットビス、支柱はW・Dサイズにより下記仕様となります。
 (P9の標準価格表をご参照下さい。)

[S10]タイプ

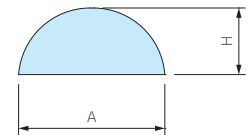
W150・D150 以下
 板厚：t2.0
 ローレットビス：M3
 支柱：外形φ 10

[S18]タイプ

W500・D500 以下
 板厚：t3.0
 ローレットビス：M4
 支柱：外形φ 18

2 ゴム足選定

記号	A	H	入り数 / 袋	標準価格 / 袋
N(無し)	—	—	—	—
S	11.2	5.1	5	250
L	15.7	7.9	5	500



■ 貼付ゴム足なので任意の位置に取付けできます。
 ■ ゴム足付はP9 標準価格表に上記価格がプラスとなります。

型番記入方法

ご注文の際は □ 内に **1**~**2** の選択項目に合った寸法や記号を記入して下さい。

ケース型番 SKLF - -

W H D タイプ ゴム足

例：W250 - H150 - D300 ゴム足 L の場合

SKLF - -

納期

実働7日目発送(穴加工無し、穴加工付き共に) 受注日および土・日・祭日は実働日に含まれません。
 納期は基準納期です。数量、追加加工内容によっては変わる場合がございます。

価格

標準価格表 P9 をご覧下さい。

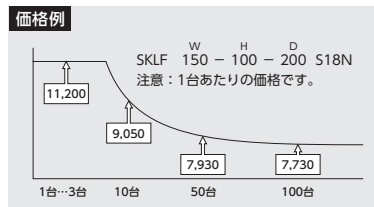
標準価格表

1台～3台までは同単価です。

4台以上の場合、お見積はお引合確認後、早急にご回答致します。

4台以上は数量が増えるごとに単価が下がります。

お引合、お見積については営業部までお問い合わせ下さい。(E-mail: info@takachi-el.co.jp)



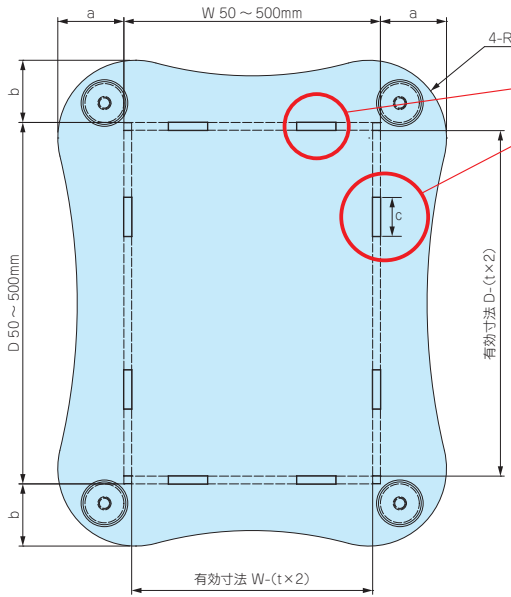
[S10]タイプ：t2.0、ビス：M3、支柱：φ10

[S18]タイプ：t3.0、ビス：M4、支柱：φ18

W	H	D	価格								
			50～100	101～150	151～200	201～250	251～300	301～350	351～400	401～450	451～500
50～100	30～100		7,990	8,300	10,820	11,060	11,300	11,720	11,940	12,280	12,520
	101～200		8,590	8,930	12,110	12,460	12,790	13,230	13,550	14,410	14,740
	201～300		9,110	9,560	13,370	13,770	14,170	15,150	15,550	16,060	16,460
	301～400		10,160	10,630	15,060	16,000	16,480	17,100	17,570	19,150	19,620
	401～500		10,680	11,670	16,760	17,320	17,890	19,550	20,120	20,780	21,370
101～150	30～100		8,300	8,530	11,200	11,480	11,860	12,190	12,470	12,860	13,570
	101～200		8,930	9,190	12,510	12,910	13,390	13,760	14,110	15,030	15,820
	201～300		9,560	9,950	13,900	14,350	14,920	15,800	16,250	16,800	18,070
	301～400		10,630	11,030	15,620	16,600	17,260	17,780	18,700	19,920	20,870
	401～500		11,670	12,590	17,840	18,460	19,580	20,780	21,380	22,090	23,140
151～200	30～100		10,820	11,200	11,510	11,950	12,270	12,640	12,940	13,820	14,140
	101～200		12,110	12,510	12,910	13,480	13,880	14,280	14,680	16,070	16,470
	201～300		13,370	13,900	14,400	15,000	15,480	16,410	16,890	18,310	18,810
	301～400		15,060	15,620	16,200	17,330	17,900	18,870	19,430	21,120	21,710
	401～500		16,740	17,840	18,490	19,660	20,310	21,550	22,200	23,390	24,040
201～250	30～100		11,060	11,460	11,950	12,310	12,670	13,090	13,850	14,350	14,710
	101～200		12,460	12,910	13,480	13,960	14,410	14,860	15,720	16,730	17,570
	201～300		13,770	14,350	15,000	15,520	16,050	17,030	18,360	19,000	19,540
	301～400		16,000	16,600	17,330	18,400	19,400	20,010	21,040	22,360	22,970
	401～500		17,310	18,460	19,660	20,360	21,040	22,310	23,430	24,250	25,520
251～300	30～100		11,300	11,860	12,270	12,690	13,070	13,950	14,350	14,870	15,280
	101～200		12,790	13,380	13,880	14,410	14,880	15,790	16,280	17,740	18,220
	201～300		14,170	14,920	15,480	16,050	16,600	18,460	19,020	19,710	20,260
	301～400		16,480	17,260	17,900	19,400	20,040	21,120	21,770	23,140	23,790
	401～500		17,880	19,580	20,310	21,040	21,770	23,520	24,250	25,690	26,430
301～350	30～100		11,720	12,190	12,640	13,090	13,950	14,430	14,880	15,450	16,890
	101～200		13,230	13,760	14,280	14,860	15,800	16,320	17,230	18,350	19,480
	201～300		15,150	15,800	16,410	17,030	18,460	19,510	20,110	20,850	22,050
	301～400		17,100	17,780	18,870	20,010	21,120	21,810	22,490	23,910	25,790
	401～500		19,550	20,780	21,560	22,340	23,520	24,890	26,240	27,150	28,530
351～400	30～100		11,950	12,470	12,940	13,880	14,350	14,880	15,360	16,970	17,450
	101～200		13,550	14,110	14,680	15,720	16,280	17,230	17,790	19,550	20,120
	201～300		15,550	16,250	16,910	18,360	19,020	20,120	20,760	22,140	22,800
	301～400		17,570	18,700	19,430	21,040	21,770	22,490	23,230	25,870	26,610
	401～500		20,120	21,380	22,200	23,430	24,250	26,240	27,060	28,600	29,430
401～450	30～100		12,280	12,850	13,820	14,350	14,870	15,450	16,970	17,500	18,030
	101～200		14,410	15,030	16,070	16,730	17,740	18,350	19,550	20,630	21,230
	201～300		16,060	16,800	18,310	19,000	19,710	20,850	22,140	22,830	24,120
	301～400		19,150	19,920	21,120	22,360	23,140	23,910	25,870	27,260	28,030
	401～500		20,780	22,090	23,390	24,250	25,690	27,150	28,600	29,460	30,330
451～500	30～100		12,520	13,560	14,140	14,710	15,280	16,890	17,450	18,030	18,600
	101～200		14,740	15,820	16,470	17,570	18,230	19,480	20,120	21,230	21,890
	201～300		16,460	18,070	18,810	19,540	20,260	22,050	22,800	24,120	24,860
	301～400		19,620	20,870	21,710	22,970	23,790	25,790	26,610	28,030	28,840
	401～500		21,350	23,140	24,040	25,520	26,430	28,520	29,430	30,330	31,230

■ 貼付ゴム足は上記価格にSサイズがプラス¥250、Lサイズがプラス¥500になります。

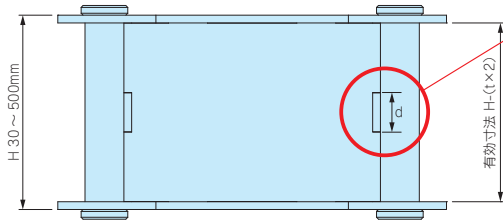
外觀寸法図



幅(W)、奥行き(D)寸法によりハメ込み部cの箇所数が異なります。下記表をご確認下さい。

W寸法	箇所数(片側)	D寸法	箇所数(片側)
50~150	1	50~150	1
151~200	2	151~200	2
201~300	3	201~300	3
301~400	4	301~400	4
401~500	5	401~500	5

※ハメ込み部cの寸法は全て20mmとなります。

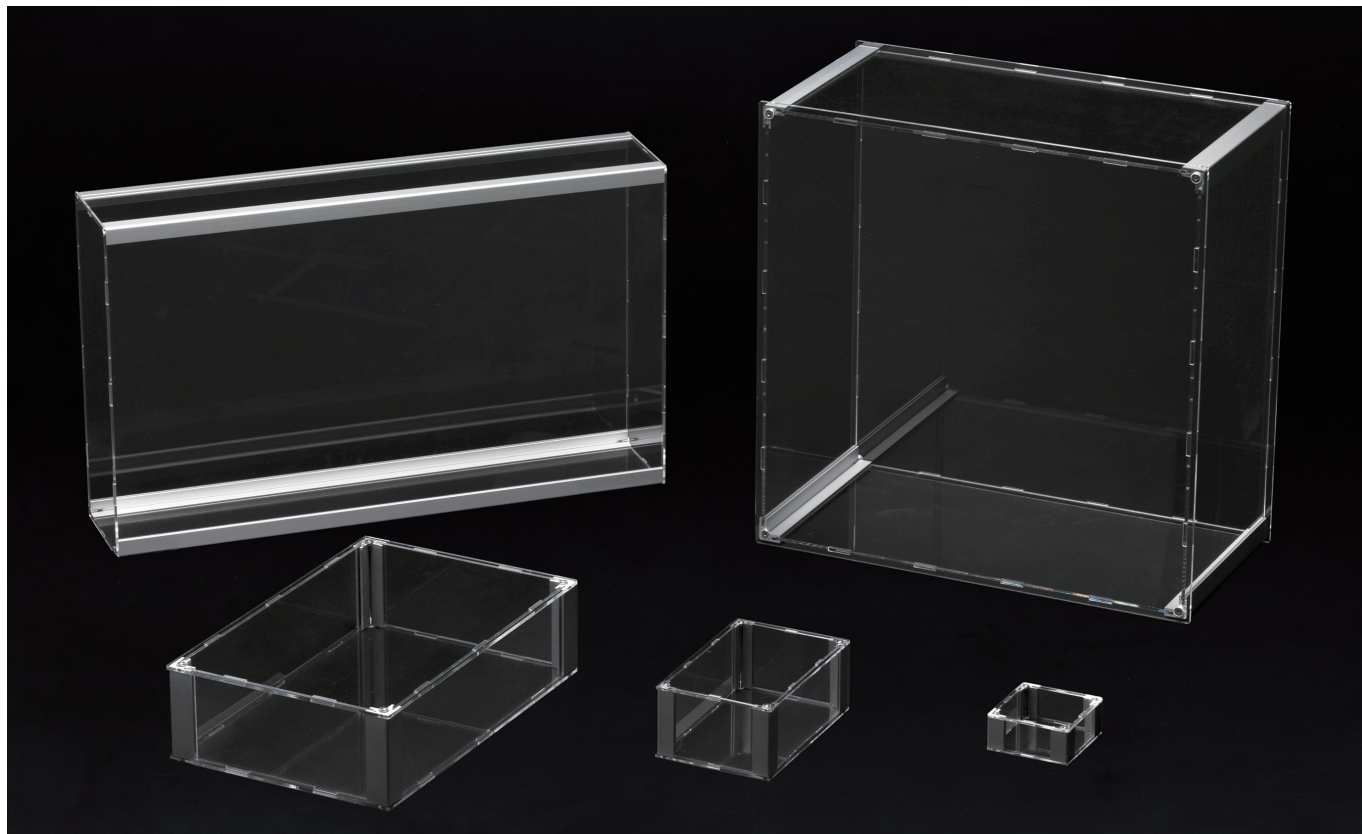


高さ(H)寸法によりハメ込み部dの寸法、箇所数が異なります。下記表をご確認下さい。

H寸法	ハメ込み部 d	箇所数(片側)
30~100	10mm	1
101~200	20mm	1
201~300	20mm	2
301~400	20mm	3
401~500	20mm	4

W寸法	D寸法	50~100			101~150			151~200			201~250			251~300		
		a	b	R	a	b	R	a	b	R	a	b	R	a	b	R
50~100	50~100	17	17	15	17	17	15	29	28	15	29	28	15	30	28	15
101~150	101~150	17	17	15	18	18	25	29	29	25	30	29	25	30	29	25
151~200	151~200	28	29	15	29	29	25	31	31	40	31	31	40	32	31	40
201~250	201~250	28	29	15	29	30	25	31	31	40	33	33	50	33	33	50
251~300	251~300	28	30	15	29	30	25	31	32	40	33	33	50	35	35	60
301~350	301~350	35	37	15	36	38	25	38	39	40	40	41	50	42	42	60
351~400	351~400	35	38	15	36	38	25	38	40	40	40	41	50	42	43	60
401~450	401~450	35	38	15	36	39	25	38	40	40	40	42	50	42	43	60
451~500	451~500	35	39	15	36	39	25	38	41	40	40	42	50	42	44	60

W寸法	D寸法	301~350			351~400			401~450			451~500		
		a	b	R	a	b	R	a	b	R	a	b	R
50~100	50~100	37	35	15	38	35	15	38	35	15	39	35	15
101~150	101~150	38	36	25	38	36	25	39	36	25	39	36	25
151~200	151~200	39	38	40	40	38	40	40	38	40	41	38	40
201~250	201~250	41	40	50	41	40	50	42	40	50	42	40	50
251~300	251~300	42	42	60	43	42	60	43	42	60	44	42	60
301~350	301~350	44	44	70	44	44	70	45	44	70	45	44	70
351~400	351~400	44	44	70	46	46	80	46	46	80	47	46	80
401~450	401~450	44	45	70	46	46	80	48	48	90	48	48	90
451~500	451~500	44	45	70	46	47	80	48	48	90	50	50	100



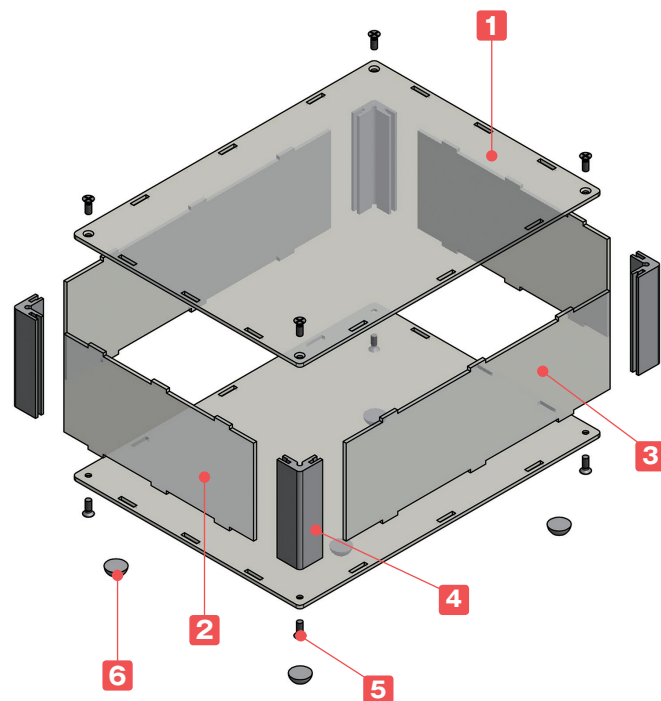
- カスタム製品 (穴加工・インクジェット印刷) についてはホームページをご覧ください。
- CADデータ (DXF/DWG) でご依頼いただくと5%割引、リピート注文品は更に5%割引致します。

- 4角にアルミ押出材を使用しておりますので、ビスでしっかり固定できます。
- 幅 (W) と奥行き (D) は50~500mmまで、高さ (H) は30~500mmまで三方向1mm単位で指定できるフリーサイズケースです。
- ゴム足は無、有 (5個) からお選びいただけます。また、サイズはS (φ11.2)、L (φ15.7) から選択可能です。

※エタノールやアルコール液を使用するとクラックを発生させる原因となります。
汚れを拭き取る場合は中性洗剤を薄めて使用するか、アクリル用クリーナーを使用してください。

■ 注意事項

- ・幅、奥行き寸法の大きいサイズはカバー中央部を持ち上げるとカバーが浮いてしまう可能性がございますので使用する際はご注意ください。



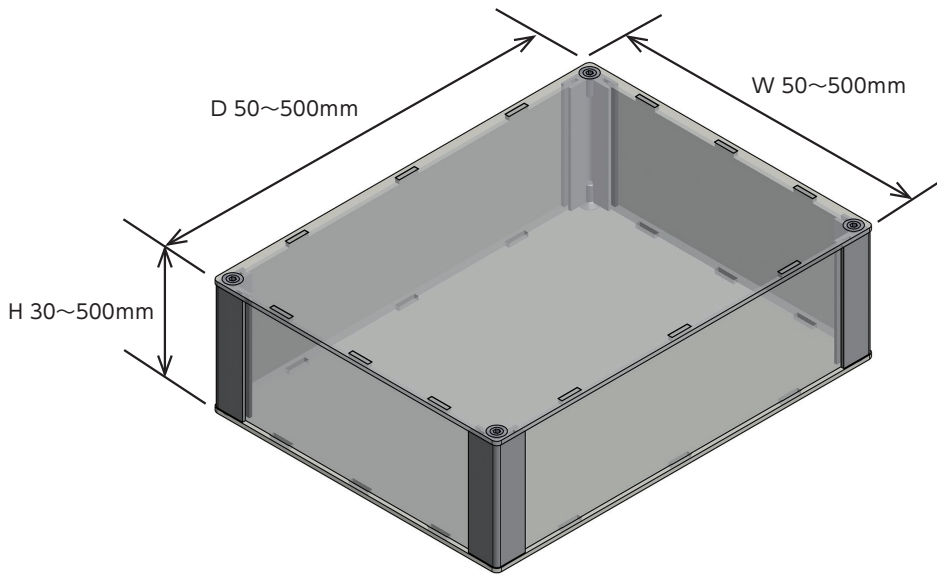
構成内容

No.	名称	個数	材質	色 / 表面処理
1	上下カバー	各1	アクリル板	透明
2	Wパネル	2	アクリル板	透明
3	Dパネル	2	アクリル板	透明
4	支柱	4	アルミ押出材 A6063S-T5	シルバーアルマイト
5	取付ビス (六角穴付皿M3またはM4)	8	ステンレス	無処理
6	ゴム足	0又は5	ポリウレタン	透明

■ 六角レンチ付です。

1 サイズ選定

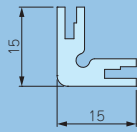
三方向1mm単位のフリーサイズでご指定いただけます。



■ 板厚、取付ビス、支柱はW・Dサイズにより下記仕様となります。
(P13の標準価格表をご参照下さい。)

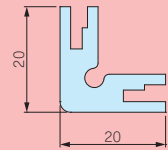
【K15】タイプ

W300・D300 以下
板厚：t2.0
取付ビス：M3
支柱：15 × 15



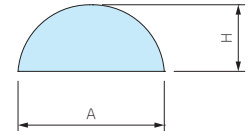
【K20】タイプ

W500・D500 以下
板厚：t3.0
取付ビス：M4
支柱：20 × 20



2 ゴム足選定

記号	A	H	入り数 / 袋	標準価格 / 袋
N(無し)	—	—	—	—
S	11.2	5.1	5	250
L	15.7	7.9	5	500



■ 貼付ゴム足なので任意の位置に取付けできます。
■ ゴム足付はP13 標準価格表に上記価格がプラスとなります。

型番記入方法

ご注文の際は □ 内に **1**~**2** の選択項目に合った寸法や記号を記入して下さい。

ケース型番 SKSF W - H - D タイプ ゴム足

例：W100 - H50 - D135 ゴム足 S の場合

SKSF - -

納 期

実働7日目発送(穴加工無し、穴加工付き共に) 受注日および土・日・祭日は実働日に含まれません。
納期は基準納期です。数量、追加内容によっては変わる場合がございます。

価 格

標準価格表 P13 をご覧下さい。

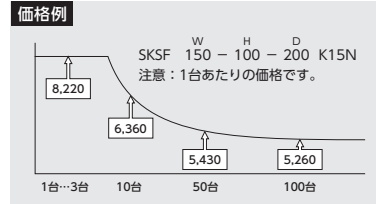
標準価格表

1台～3台までは同単価です。

4台以上の場合、お見積はお引合確認後、早急にご回答致します。

4台以上は数量が増えるごとに単価が下がります。

お引合、お見積については営業部までお問い合わせ下さい。(E-mail: info@takachi-el.co.jp)



[K15]タイプ：t2.0、取付ビス：M3、支柱：15×15

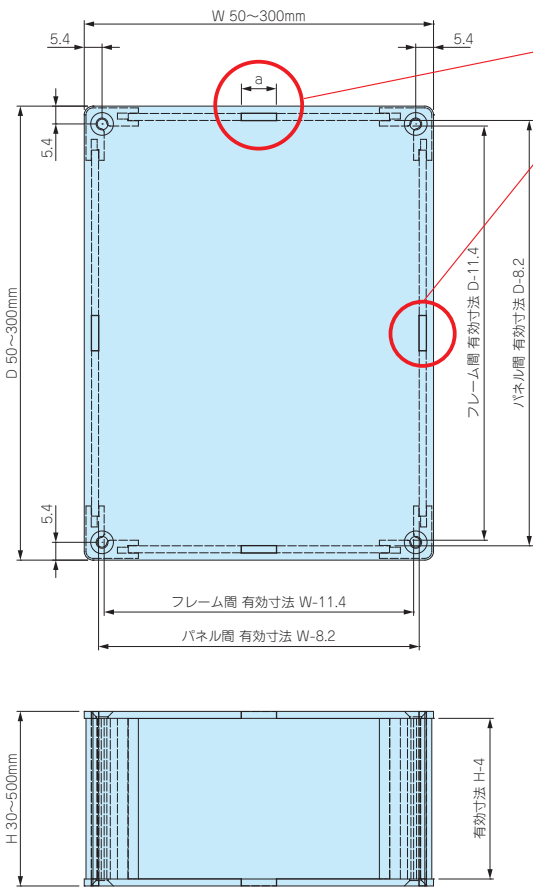
[K20]タイプ：t3.0、取付ビス：M4、支柱：20×20

W	H	D	Price Range								
			50~100	101~150	151~200	201~250	251~300	301~350	351~400	401~450	451~500
50~100	30~100		7,530	7,850	7,990	8,120	8,250	8,980	9,130	9,300	9,440
	101~200		8,070	8,430	8,640	8,890	9,100	10,110	10,350	11,040	11,280
	201~300		8,530	9,030	9,300	9,570	9,840	11,660	11,970	12,300	12,630
	301~400		9,480	9,970	10,310	11,100	11,450	13,160	13,560	14,960	15,380
	401~500		9,940	10,960	11,380	11,780	12,190	15,250	15,730	16,230	16,710
101~150	30~100		7,850	8,060	8,220	8,400	9,150	9,380	9,570	9,780	10,420
	101~200		8,430	8,670	8,910	9,200	10,300	10,560	10,840	11,560	12,300
	201~300		9,030	9,380	9,680	9,990	11,460	12,240	12,590	12,970	14,170
	301~400		9,970	10,350	10,710	11,550	13,390	13,770	14,620	15,660	16,540
	401~500		10,960	11,850	12,300	12,740	15,360	16,390	16,920	17,450	18,420
151~200	30~100		7,990	8,220	8,430	9,230	9,480	9,740	9,990	10,680	10,920
	101~200		8,640	8,910	9,190	10,400	10,710	11,000	11,330	12,540	12,870
	201~300		9,300	9,680	10,020	11,550	11,950	12,760	13,170	14,410	14,820
	301~400		10,310	10,710	11,120	13,490	13,970	14,770	15,270	16,800	17,290
	401~500		11,380	12,300	12,770	15,450	16,010	17,090	17,660	18,680	19,230
201~250	30~100		8,120	8,400	9,230	9,510	9,790	10,110	10,840	11,120	11,400
	101~200		8,890	9,200	10,400	10,810	11,160	11,510	12,310	13,130	13,890
	201~300		9,570	9,990	11,550	12,000	12,450	13,290	14,570	15,030	15,480
	301~400		11,100	11,550	13,490	14,470	15,390	15,850	16,820	17,950	18,480
	401~500		11,780	12,740	15,450	16,060	16,660	17,780	18,830	19,450	20,650
251~300	30~100		8,250	9,150	9,480	9,790	10,110	10,930	11,250	11,560	11,890
	101~200		9,100	10,300	10,710	11,160	11,590	12,400	12,800	14,050	14,460
	201~300		9,840	11,460	11,950	12,450	12,930	14,660	15,150	15,650	16,130
	301~400		11,450	13,390	13,970	15,390	15,950	16,910	17,480	18,640	19,210
	401~500		12,190	15,360	16,010	16,660	17,320	18,930	19,580	20,820	21,460
301~350	30~100		8,980	9,380	9,740	10,110	10,930	11,330	11,710	12,070	13,430
	101~200		10,110	10,560	11,000	11,510	12,400	12,850	13,680	14,580	15,620
	201~300		11,660	12,240	12,760	13,290	14,660	15,650	16,180	16,710	17,830
	301~400		13,160	13,770	14,770	15,850	16,910	17,510	18,120	19,340	21,120
	401~500		15,250	16,390	17,090	17,780	18,930	20,200	21,500	22,200	23,480
351~400	30~100		9,130	9,570	9,990	10,840	11,250	11,710	12,110	13,500	13,900
	101~200		10,350	10,840	11,330	12,310	12,800	13,680	14,170	15,710	16,190
	201~300		11,970	12,590	13,170	14,570	15,150	16,180	16,740	17,910	18,480
	301~400		13,560	14,620	15,270	16,820	17,480	18,120	18,770	21,220	21,870
	401~500		15,730	16,920	17,660	18,830	19,580	21,500	22,240	23,560	24,300
401~450	30~100		9,300	9,780	10,680	11,120	11,560	12,070	13,500	13,950	14,400
	101~200		11,040	11,560	12,540	13,130	14,050	14,580	15,710	16,690	17,220
	201~300		12,300	12,970	14,410	15,030	15,650	16,710	17,910	18,530	19,730
	301~400		14,960	15,660	16,800	17,950	18,640	19,340	21,220	22,510	23,210
	401~500		16,230	17,450	18,680	19,450	20,820	22,200	23,560	24,340	25,110
451~500	30~100		9,440	10,420	10,920	11,400	11,890	13,430	13,900	14,400	14,880
	101~200		11,280	12,300	12,870	13,890	14,460	15,620	16,190	17,220	17,790
	201~300		12,630	14,170	14,820	15,480	16,130	17,830	18,480	19,730	20,380
	301~400		15,380	16,540	17,290	18,480	19,210	21,120	21,870	23,210	23,940
	401~500		16,710	18,420	19,230	20,650	21,460	23,480	24,300	25,110	25,950

■ 貼付ゴム足は上記価格にSサイズがプラス¥250、Lサイズがプラス¥500になります。

外觀寸法図

[K15]タイプ : t2.0、取付ビス : M3、支柱 : 15×15

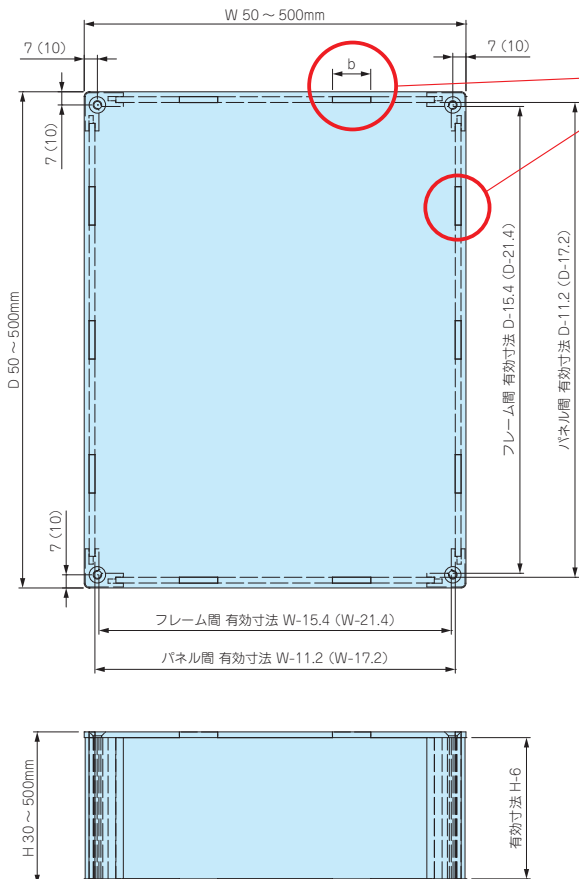


幅(W)、奥行き(D)寸法によりハメ込み部aの寸法、箇所数が異なります。下記表をご確認下さい。

W寸法	ハメ込み部 a	箇所数(片側)
50~100	10mm	1
101~150	20mm	1
151~200	20mm	2
201~300	20mm	3

D寸法	ハメ込み部 a	箇所数(片側)
50~100	10mm	1
101~150	20mm	1
151~200	20mm	2
201~300	20mm	3

[K20]タイプ : t3.0、取付ビス : M4、支柱 : 20×20



幅(W)、奥行き(D)寸法によりハメ込み部bの寸法、箇所数が異なります。下記表をご確認下さい。

W寸法	ハメ込み部 b	箇所数(片側)
50~100	10mm	1
101~150	20mm	1
151~200	20mm	2
201~300	20mm	3
301~400	20mm	4
401~500	20mm	5

D寸法	ハメ込み部 b	箇所数(片側)
50~100	10mm	1
101~150	20mm	1
151~200	20mm	2
201~300	20mm	3
301~400	20mm	4
401~500	20mm	5

※図面上()内の数値はW・D寸法 301mm以上の寸法になります。

個性的デザインかつ使い易さ重視のアルミケース!

湾曲したデザインでありながら、パネル6面が平板で加工や組込みがし易い斬新な構造



組込みコンピューター



Raspberry Pi ケース



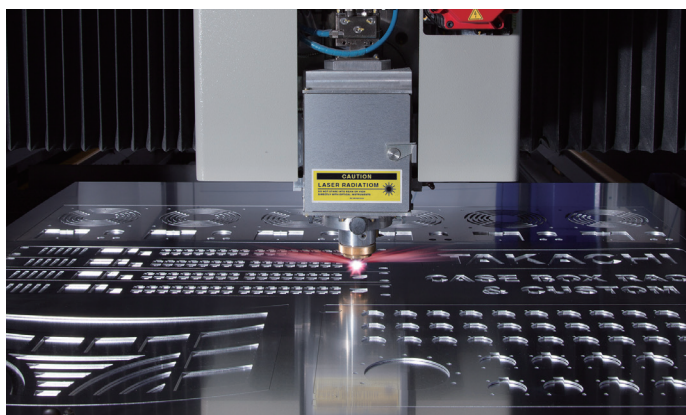
オーディオアンプ



電源ボックス



アルミケースのカスタマイズは1個からタカチにお任せ下さい。



タカチではファイバーレーザー加工機により、アルミ板加工をより高品質に速く加工する事が可能です。CADデータ (DXF・DWG) でご依頼頂くと、5%割引となります。

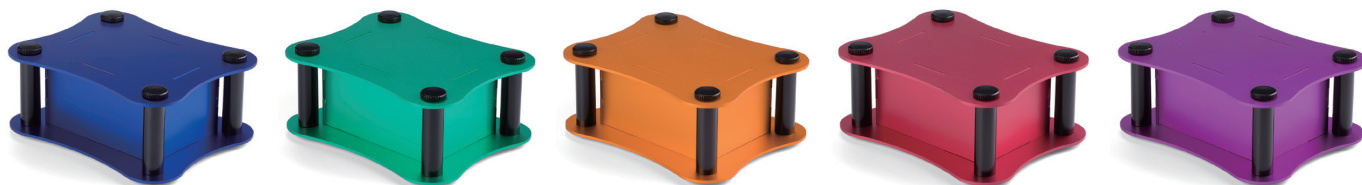


インクジェット印刷機により、低インシャルコストで1個から印刷が可能。版を作らないデータによる印刷なので、初期費用を抑えられます。一度にフルカラーでの印刷が可能、多色印刷でも単色と同コスト。写真画像の印刷やグラデーションをかける事も可能です。AI データ (イラストレーター) でご依頼頂くと初期費用が大幅ダウン。



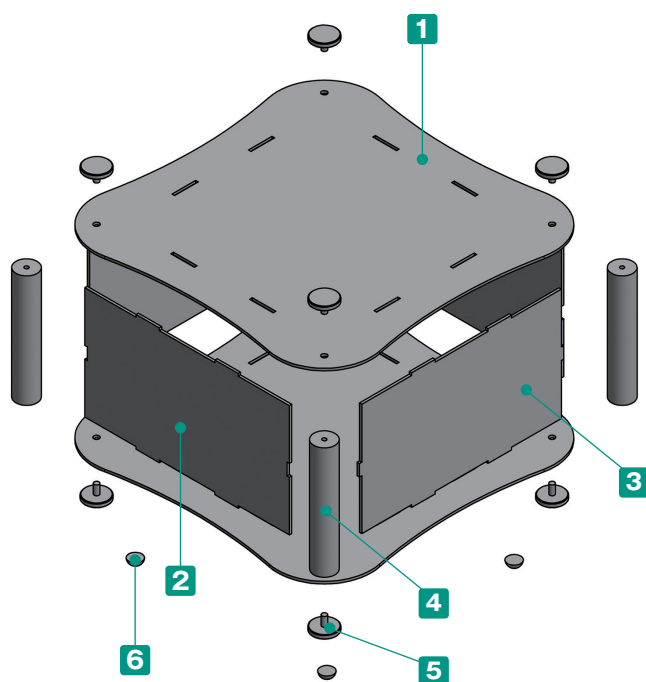
プレス圧入で、スペーサーやナットを取付ける事が可能。タカチでは、100種類以上のクリンチングスペーサー・ナットを常時在庫、短納期で取付対応が可能です。溶接でアルミスタッドを取付ける事も可能です。

カラーアルマイト・塗装





- カスタム製品 (穴加工・インクジェット印刷・塗装) についてはホームページをご覧ください。
- CADデータ (DXF/DWG) でご依頼いただくと5%割引、リピート注文品は更に5%割引致します。



- カバーが曲線形状で4隅に支柱を使用したアルミケースです。
- 6サイズからご選択いただけます。
- デザイン性がありながら、パネルが平板構造で加工しやすいケースとなっております。
- ALR11-5-17、11-8-17はユーロ基板、ALR18-7-18、18-10-18はMini ITX基板に適合しております。
- ケースは立ててもご使用いただけます。
- 取付ビスはローレットビスの為、手で取り外しが出来ます。

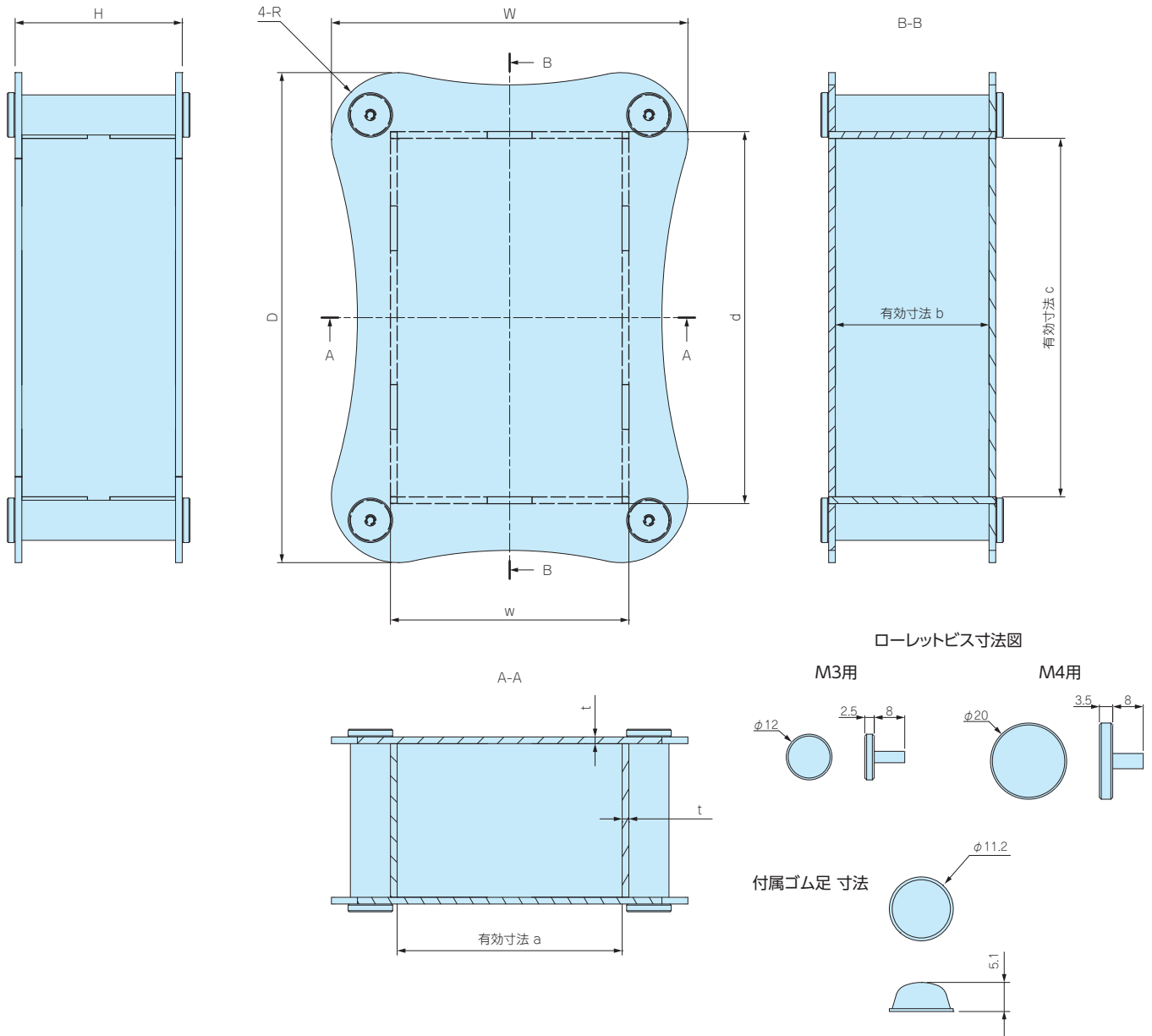
- お客様のご指定サイズで製作できるフリーサイズケース
ALRFシリーズはP19～P22をご覧ください。

構成内容

No.	名称	個数	材質	色 / 表面処理
1	上下カバー	各1	アルミ板 A1100P	シルバーアルマイト
2	Wパネル	2	アルミ板 A1100P	シルバーアルマイト
3	Dパネル	2	アルミ板 A1100P	シルバーアルマイト
4	支柱	4	アルミ押出材 A6063S-T5	シルバーアルマイト
5	取付用ローレットビス	8	真ちゅう	ニッケルメッキ
6	ゴム足	4	ポリウレタン	透明

外觀寸法図

■ 下記図面は代表共通図です。
各製品の詳細図はホームページよりCAD・PDF図をダウンロードしてご確認ください。



※貼付ゴム足なので任意の位置に取付けできます。

型番・寸法・標準価格

型番	外形寸法			四角部寸法		有効寸法			R	板厚 t	付属ローレットビス	自重 (g)	標準価格
	W	H	D	w	d	a	b	c					
ALR10- 5-10	140	50	140	104	104	101	47	101	25	1.5	M3用	274	3,710
ALR11- 5-17	163	45	223	105	165	101	41	161	25	2	M4用	653	6,080
ALR11- 8-17	163	75	223	105	165	101	71	161	25	2	M4用	816.5	6,300
ALR18- 7-18	237	65	237	175	175	171	61	171	40	2	M4用	1,004	7,360
ALR18-10-18	237	100	237	175	175	171	96	171	40	2	M4用	1,225	7,680
ALR30- 7-20	362	70	264	300	200	296	66	196	40	2	M4用	1,536	10,570

■ 同構造のスケルトンタイプ、フリーサイズもございます。



スケルトンケース
SKLシリーズ P3~4



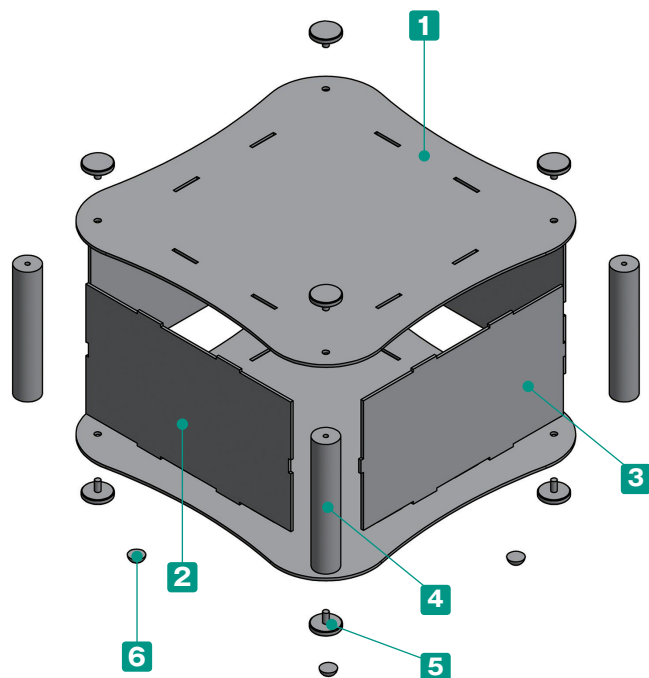
スケルトンフリーサイズケース
SKLFシリーズ P7~10



曲線型アルミフリーサイズケース
ALRFシリーズ P19~22



- カスタム製品 (穴加工・インクジェット印刷・塗装) についてはホームページをご覧ください。
- CADデータ (DXF/DWG) でご依頼いただくと**5%割引**、リピート注文品は更に**5%割引**致します。



- 幅 (W) と奥行き (D) は50~500mmまで、高さ (H) は30~500mmまで三方向1mm単位で指定できるフリーサイズケースです。
- ゴム足は無、有 (5個) からお選びいただけます。また、サイズはS (φ11.2)、L (φ15.7) から選択可能です。
- 取付ビスはローレットビスの為、手で取り外しが出来ます。

■ 注意事項

- ・幅、奥行き寸法の大きいサイズはカバー中央部を持ち上げるとカバーが浮いてしまう可能性がございますので使用する際はご注意ください。

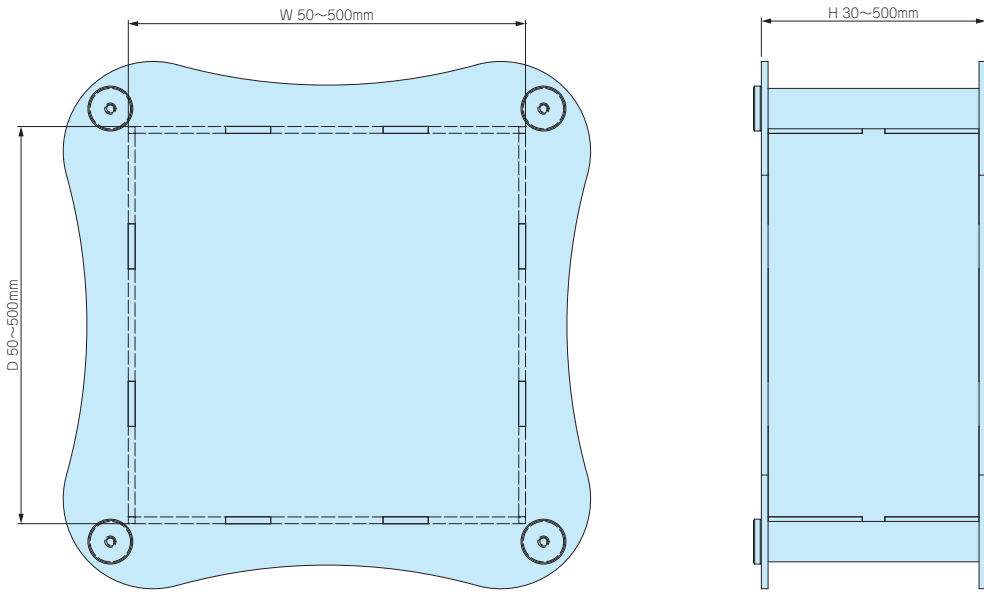


構成内容

No.	名称	個数	材質	色 / 表面処理
1	上下カバー	各1	アルミ板 A1100P	シルバーアルマイト
2	Wパネル	2	アルミ板 A1100P	シルバーアルマイト
3	Dパネル	2	アルミ板 A1100P	シルバーアルマイト
4	支柱	4	アルミ押出材 A6063S-T5	シルバーアルマイト
5	取付用ローレットビス	8	真ちゅう	ニッケルメッキ
6	ゴム足	0又は5	ポリウレタン	透明

1 サイズ選定

三方向1mm単位のフリーサイズでご指定いただけます。
 ※指定寸法はケース外形寸法ではなく、四角部の外形寸法、
 H寸法は板厚込みの寸法になりますのでご注意ください。



■ 板厚、ローレットビス、支柱はW・Dサイズにより下記仕様となります。
 (P21の標準価格表をご参照下さい。)

【S10】タイプ

W150・D150 以下
 板厚：t1.5
 ローレットビス：M3
 支柱：外形φ 10

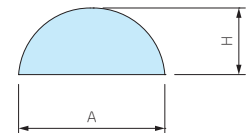
【S18】タイプ

W500・D500 以下
 板厚：t2.0
 ローレットビス：M4
 支柱：外形φ 18

2 ゴム足選定

記号	A	H	入り数 / 袋	標準価格 / 袋
N(無し)	—	—	—	—
S	11.2	5.1	5	250
L	15.7	7.9	5	500

- 貼付ゴム足なので任意の位置に取付けできます。
- ゴム足付はP21 標準価格表に上記価格がプラスとなります。



型番記入方法

ご注文の際は □ 内に **1**～**2** の選択項目に合った寸法や記号を記入して下さい。

ケース型番 ALRF - -

W **H** **D** **タイプ** **ゴム足**

例：W100 - H50 - D120 ゴム足N(無し)の場合

ALRF - -

納期

実働6日目発送(穴加工無し、穴加工付き共に) 受注日および土・日・祭日は実働日に含まれません。
 納期は基準納期です。数量、追加内容によっては変わる場合がございます。

価格

標準価格表 P21 をご覧下さい。

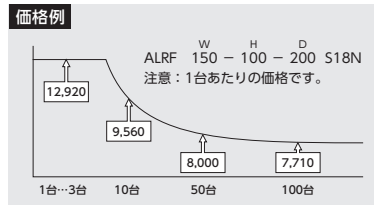
標準価格表

1台～3台までは同単価です。

4台以上の場合、お見積はお引合確認後、早急にご回答致します。

4台以上は数量が増えるごとに単価が下がります。

お引合、お見積については営業部までお問い合わせ下さい。(E-mail: info@takachi-el.co.jp)



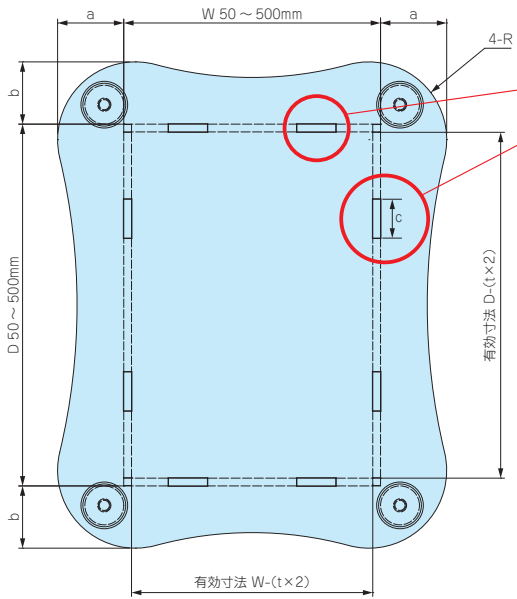
[S10]タイプ : t1.5、ビス : M3、支柱 : φ10

[S18]タイプ : t2.0、ビス : M4、支柱 : φ18

W	H	D	Quantity								
			50~100	101~150	151~200	201~250	251~300	301~350	351~400	401~450	451~500
50~100	30~100		8,300	8,770	12,200	12,700	13,200	13,890	14,400	15,100	15,620
	101~200		9,190	9,770	14,020	14,750	15,420	16,240	16,910	17,900	18,600
	201~300		9,990	10,750	15,850	16,700	17,550	18,640	19,490	20,570	21,430
	301~400		11,300	12,170	18,090	19,220	20,250	21,410	22,430	24,460	25,500
	401~500		12,110	13,200	19,980	21,170	22,370	24,500	25,710	27,100	28,320
101~150	30~100		8,770	9,220	12,920	13,510	14,230	14,870	15,460	16,280	17,130
	101~200		9,760	10,290	14,870	15,680	16,580	17,350	18,110	19,210	20,240
	201~300		10,750	11,460	16,920	17,850	18,930	19,980	20,920	22,080	23,940
	301~400		12,170	12,970	19,290	20,510	21,770	22,880	24,650	26,110	27,470
	401~500		13,200	14,250	21,450	22,750	24,830	26,240	27,540	29,050	30,590
151~200	30~100		12,190	12,920	13,610	14,410	15,090	15,820	16,480	17,650	18,340
	101~200		14,020	14,870	15,720	16,760	17,610	18,470	19,320	20,760	21,620
	201~300		15,840	16,920	17,950	19,100	20,130	21,280	22,300	24,460	25,500
	301~400		18,090	19,290	20,480	21,940	23,140	24,990	26,200	28,010	29,220
	401~500		19,970	21,450	22,830	24,990	26,370	27,880	29,260	31,120	32,500
201~250	30~100		12,700	13,500	14,410	15,160	15,940	16,760	17,750	18,770	19,550
	101~200		14,750	15,680	16,760	17,740	18,690	19,620	20,800	22,110	23,720
	201~300		16,700	17,850	19,100	20,230	21,330	22,550	24,570	25,920	27,060
	301~400		19,220	20,510	21,940	23,330	25,280	26,570	28,100	29,770	31,070
	401~500		21,170	22,750	24,990	26,470	27,920	29,510	31,220	32,950	35,160
251~300	30~100		13,200	14,230	15,090	15,940	16,800	17,940	18,800	19,910	20,770
	101~200		15,420	16,580	17,610	18,690	19,720	20,980	22,010	24,070	25,110
	201~300		17,550	18,930	20,130	21,330	22,540	24,740	25,950	27,410	28,640
	301~400		20,250	21,770	23,140	25,280	26,660	28,280	29,640	31,440	32,820
	401~500		22,370	24,830	26,370	27,940	29,490	31,400	32,960	35,520	37,080
301~350	30~100		13,890	14,870	15,820	16,760	17,940	18,930	19,860	21,090	23,000
	101~200		16,240	17,350	18,470	19,620	20,980	22,090	23,860	25,370	26,810
	201~300		18,640	19,980	21,280	22,550	24,740	26,140	27,440	29,000	30,610
	301~400		21,410	22,880	24,990	26,570	28,280	29,740	31,210	33,090	35,610
	401~500		24,500	26,240	27,880	29,520	31,400	33,170	35,570	37,470	39,440
351~400	30~100		14,400	15,460	16,480	17,750	18,800	19,860	20,890	23,180	24,230
	101~200		16,910	18,110	19,320	20,800	22,010	23,860	25,060	26,990	28,200
	201~300		19,490	20,920	22,300	24,570	25,950	27,440	28,820	30,790	32,180
	301~400		22,430	24,650	26,200	28,100	29,640	31,210	32,760	35,790	37,350
	401~500		25,690	27,540	29,260	31,220	32,950	35,550	37,280	39,610	41,350
401~450	30~100		15,100	16,280	17,650	18,770	19,910	21,090	23,180	24,310	25,440
	101~200		17,900	19,210	20,760	22,110	24,070	25,370	26,990	28,400	29,700
	201~300		20,570	22,080	24,460	25,950	27,410	29,000	30,790	32,270	34,490
	301~400		24,460	26,110	28,010	29,770	31,440	33,090	35,790	37,570	39,220
	401~500		27,100	29,050	31,120	32,950	35,520	37,470	39,620	41,440	43,270
451~500	30~100		15,620	17,130	18,350	19,550	20,770	23,000	24,230	25,440	26,660
	101~200		18,600	20,240	21,620	23,720	25,110	26,810	28,200	29,700	31,090
	201~300		21,430	23,940	25,500	27,060	28,640	30,610	32,190	34,490	36,060
	301~400		25,500	27,470	29,220	31,070	32,820	35,610	37,350	39,220	40,960
	401~500		28,320	30,590	32,500	35,160	37,080	39,440	41,360	43,270	45,180

■ 貼付ゴム足は上記価格にSサイズがプラス¥250、Lサイズがプラス¥500になります。

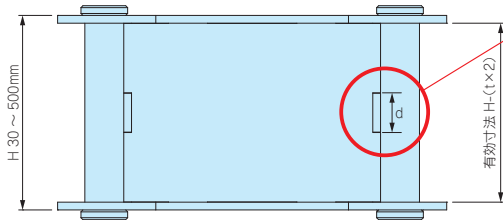
外觀寸法図



幅(W)、奥行き(D)寸法によりハメ込み部cの箇所数が異なります。下記表をご確認下さい。

W寸法	箇所数(片側)	D寸法	箇所数(片側)
50~150	1	50~150	1
151~200	2	151~200	2
201~300	3	201~300	3
301~400	4	301~400	4
401~500	5	401~500	5

※ハメ込み部cの寸法は全て20mmとなります。



高さ(H)寸法によりハメ込み部dの寸法、箇所数が異なります。下記表をご確認下さい。

H寸法	ハメ込み部 d	箇所数(片側)
30~100	10mm	1
101~200	20mm	1
201~300	20mm	2
301~400	20mm	3
401~500	20mm	4

W寸法	D寸法 50~100			101~150			151~200			201~250			251~300		
	a	b	R	a	b	R	a	b	R	a	b	R	a	b	R
50~100	17	17	15	17	17	15	29	28	15	29	28	15	30	28	15
101~150	17	17	15	18	18	25	29	29	25	30	29	25	30	29	25
151~200	28	29	15	29	29	25	31	31	40	31	31	40	32	31	40
201~250	28	29	15	29	30	25	31	31	40	33	33	50	33	33	50
251~300	28	30	15	29	30	25	31	32	40	33	33	50	35	35	60
301~350	35	37	15	36	38	25	38	39	40	40	41	50	42	42	60
351~400	35	38	15	36	38	25	38	40	40	40	41	50	42	43	60
401~450	35	38	15	36	39	25	38	40	40	40	42	50	42	43	60
451~500	35	39	15	36	39	25	38	41	40	40	42	50	42	44	60

W寸法	D寸法 301~350			351~400			401~450			451~500		
	a	b	R	a	b	R	a	b	R	a	b	R
50~100	37	35	15	38	35	15	38	35	15	39	35	15
101~150	38	36	25	38	36	25	39	36	25	39	36	25
151~200	39	38	40	40	38	40	40	38	40	41	38	40
201~250	41	40	50	41	40	50	42	40	50	42	40	50
251~300	42	42	60	43	42	60	43	42	60	44	42	60
301~350	44	44	70	44	44	70	45	44	70	45	44	70
351~400	44	44	70	46	46	80	46	46	80	47	46	80
401~450	44	45	70	46	46	80	48	48	90	48	48	90
451~500	44	45	70	46	47	80	48	48	90	50	50	100