

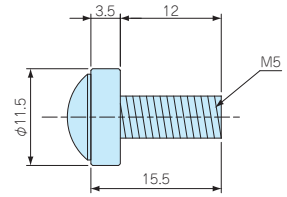
RT・RZ SERIES

ラック取付化粧ビス

RT型



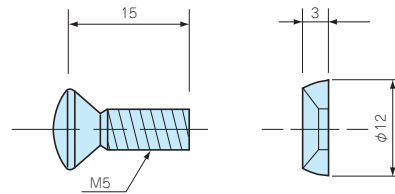
- ビス・座金一体型の化粧ビスですので取付時の作業効率が向上します。
- 従来品に比べ低価格です。



型番・標準価格

型番	材質	表面処理	入数	標準価格 / 袋
RT-5S	鉄	ニッケルメッキ	20 / 袋	720
RT-5B	鉄	三価黒クロメート	20 / 袋	820

RZ型



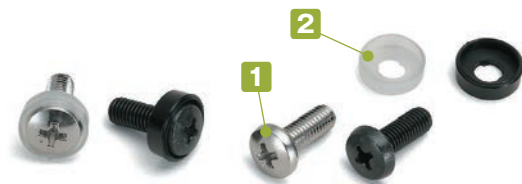
型番・標準価格

1 丸皿ビス + 2 化粧座金

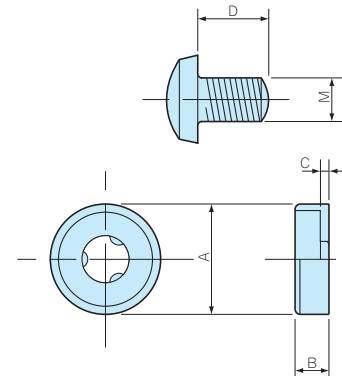
型番	材質	色 / 表面処理	入数	標準価格 / 袋
RZ-5S	真ちゅう	ニッケルメッキ	20 / 袋	770
RZ-5B	鉄 (ビス)	三価黒クロメート	20 / 袋	890
	真ちゅう (座金)	黒半つや / 塗装		

RW SERIES

ナイロンワッシャー付化粧ビス



- ワッシャーの材質はナイロン樹脂なので取付パネル面にはキズをつけません。又、ワッシャーがビスからはずれにくい構造です。
- 黒色のワッシャーがパネル面をひきたてます。
- ナチュラルは長期の間には変色します。



構成内容

No.	名称	材質	色 / 表面処理
1	バンドビス	鉄	ニッケルメッキ・三価黒クロメート
2	ナイロンワッシャー	ナイロン	黒・ナチュラル

型番・寸法・標準価格

型番	A	B	C	D	M	ビス	ワッシャー	入数	標準価格 / 袋
RW-3B	7.8	2.5	1.0	6	3	三価黒クロメート	黒	20 / 袋	300
RW-4B	9.8	3.3	1.1	8	4	三価黒クロメート	黒	20 / 袋	350
RW-5B	12	4.0	1.2	14	5	三価黒クロメート	黒	20 / 袋	470
RW-5S	12	4.0	1.2	14	5	ニッケルメッキ	ナチュラル	20 / 袋	460

型番目次 / Photo INDEX

プラスチック ケース

キャリング ケース

防水・防塵 樹脂ボックス

防水・防塵 アルミ / ステンレス ボックス

端子ボックス / 防水コネクタ / ケーブル グランド

アルミ フレーム / ヒートシンク ケース

アルミサッシ ケース

メタル ケース

フリーサイズ ケース / フリーサイズ パネル

ラックケース / サブラック

棚板 / ラックパネル

電池ホルダー / 電池ボックス

アクセサリ / 機構部品

カスタム製品

技術資料 / 各種ご案内