

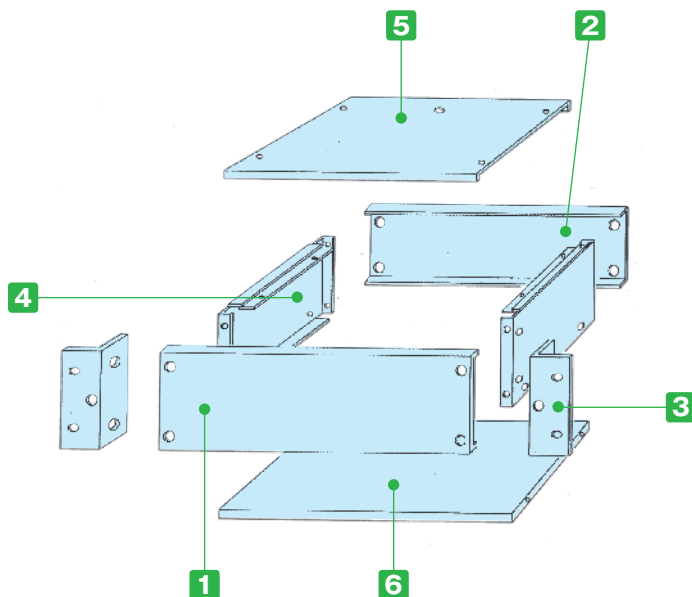
10 RUS SERIES EIAラックケース

ラックケース／サブラック



型番目次/
Photo
INDEX

立体組立図



- 機能本位のラックケースです。
- 構造が単純で、ラックに収納した状態でもフロントパネルを取りはずすことができます。
- パネルとマウントブラケットはベージュとブラックの2色があります。
- シャーシを裏返すことにより使用可能な有効高が広がります。

プラスチック
ケース

キャリング
ケース

防水・防塵
樹脂ボックス

防水・防塵
アルミ/
ステンレス
ボックス

端子ボックス/
防水コネクタ/
ケーブル
グラウンド

アルミ
フレーム/
ヒートシンク
ケース

アルミサッシ
ケース

メタル
ケース

フリーサイズ
ケース/
フリーサイズ
パネル

構成内容

No.	名称	個数	材質	色 / 表面処理
1	パネル	1	鋼板 SPCC t1.2	ベージュ・黒塗装
2	リアパネル	1	鋼板 SPCC t1.2	三価クロメート
3	マウントブラケット	2	鋼板 SPCC t2.3	ベージュ・黒塗装
4	側板	2	鋼板 SPCC t1.2	三価クロメート
5	天板	1	鋼板 SPCC t1.0	三価クロメート
6	シャーシ	1	鋼板 SPCC t1.2	三価クロメート

付属ビス：色仕様A

バインドM4×6ニッケル×4

バインドM3×5ニッケル×17

色仕様B

バインドM4×6三価黒クロメート×4

バインドM3×5三価黒クロメート×17

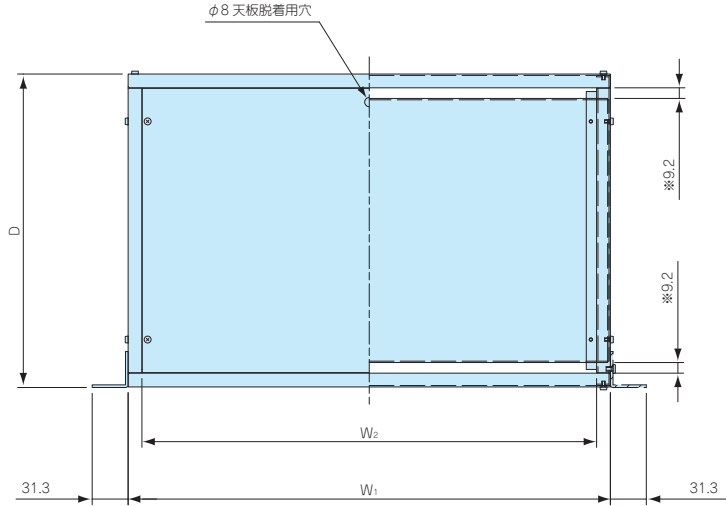
アクセサリ
/機構部品

カスタム製品

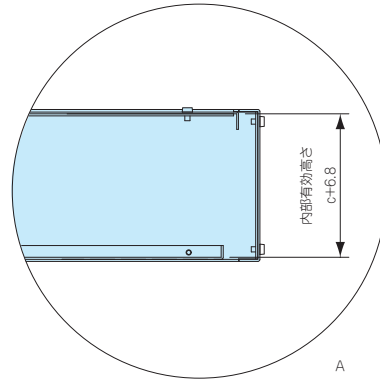
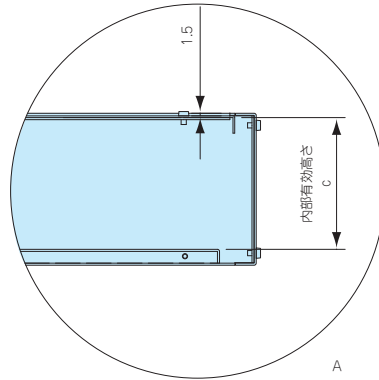
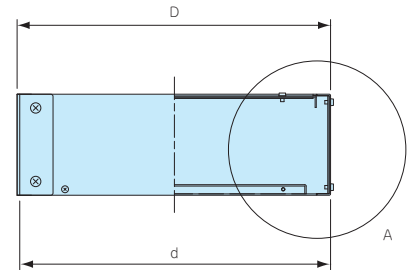
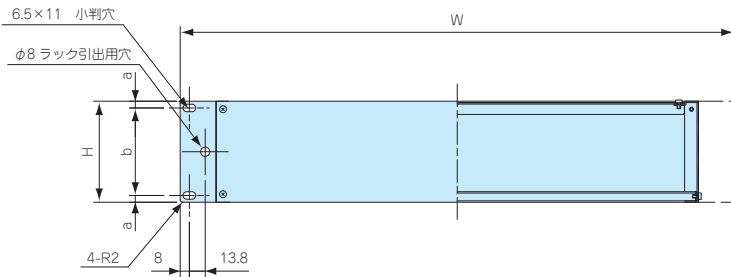
技術資料/
各種ご案内

外觀寸法図

■ 各製品の詳細図はホームページよりCAD・PDF図をダウンロードしてご確認ください。



※底板前後に隙間が開いています。



シャーシを裏返した使用例

型番・寸法・標準価格

■ RUSシリーズ注文の際は必ず末尾□にA・Bの色記号をつけて下さい。

型番		W	H	D	W1	W2	a	b	c	d	取付穴 (片側)	自重 (kg)	標準価格	
● ペーージュ	● ブラック												A	B
RUS 44 -270A	RUS 44 -270B	482.6	44	273	420	396	6.1	31.8	31	270.6	2	2.5	▲7,710	▲7,680
RUS 44M-270A	—	482.6	44	273	420	396	22	—	31	270.6	1	2.5	▲7,610	—
RUS 88 -270A	RUS 88 -270B	482.6	88	273	420	396	5.9	76.2	75	270.6	2	3.3	▲8,190	▲8,220
RUS 88M-270A	—	482.6	88	273	420	396	21.8	44.4	75	270.6	2	3.3	▲8,000	—
RUS133 -270A	RUS133 -270B	482.6	132.5	273	420	396	37.7	57.1	119.5	270.6	2	4.1	▲9,330	▲9,360

▲は値上げした製品です。

型番目次/
Photo
INDEX

プラスチック
ケース

キャリング
ケース

防水・防塵
樹脂ボックス

防水・防塵
アルミ/
ステンレス
ボックス

端子ボックス/
防水コネクタ/
ケーブル
グラウンド

アルミ
フレーム/
ヒートシンク
ケース

アルミサッシ
ケース

メタル
ケース

フリーサイズ
ケース/
フリーサイズ
パネル

ラックケース/
サブラック

機板/
ラックパネル

電池ホルダー/
電池ボックス

アクセサリ
機構部品

カスタム製品

技術資料/
各種ご案内