

Raspberry Pi ヒートシンクアルミケース

放熱性・強度に優れたアルミダイキャスト製

放熱効率の良い高機能ケースでありながら¥1,780~のハイコストパフォーマンス!

RPH SERIES

型番目次/
Photo
INDEXプラスチック
ケースキャリング
ケース防水・防塵
樹脂ボックス防水・防塵
アルミ/
ステンレス
ボックス端子ボックス/
防水コネクタ/
ケーブル
グランドアルミサッシ
ケースアルミ
フレーム/
ヒートシンク
ケースメタル
ケースRaspberry
Piケースフリーサイズ
ケース/
フリーサイズ
パネルラックケース/
サブラック棚板/
ラックパネル電池ホルダー/
電池ボックスアクセサリ
/機構部品

カスタム製品

技術資料/
各種ご案内

デスクトップタイプ・壁付フランジ付タイプ・DINレールマウントタイプが選択可能

デスクトップタイプ
RPH-4B



Raspberry Pi 4B 用のヒートシンクケースです。
メタリックシルバーとブラック色が選択可能。

壁取付フランジタイプ
RPH-4B-F



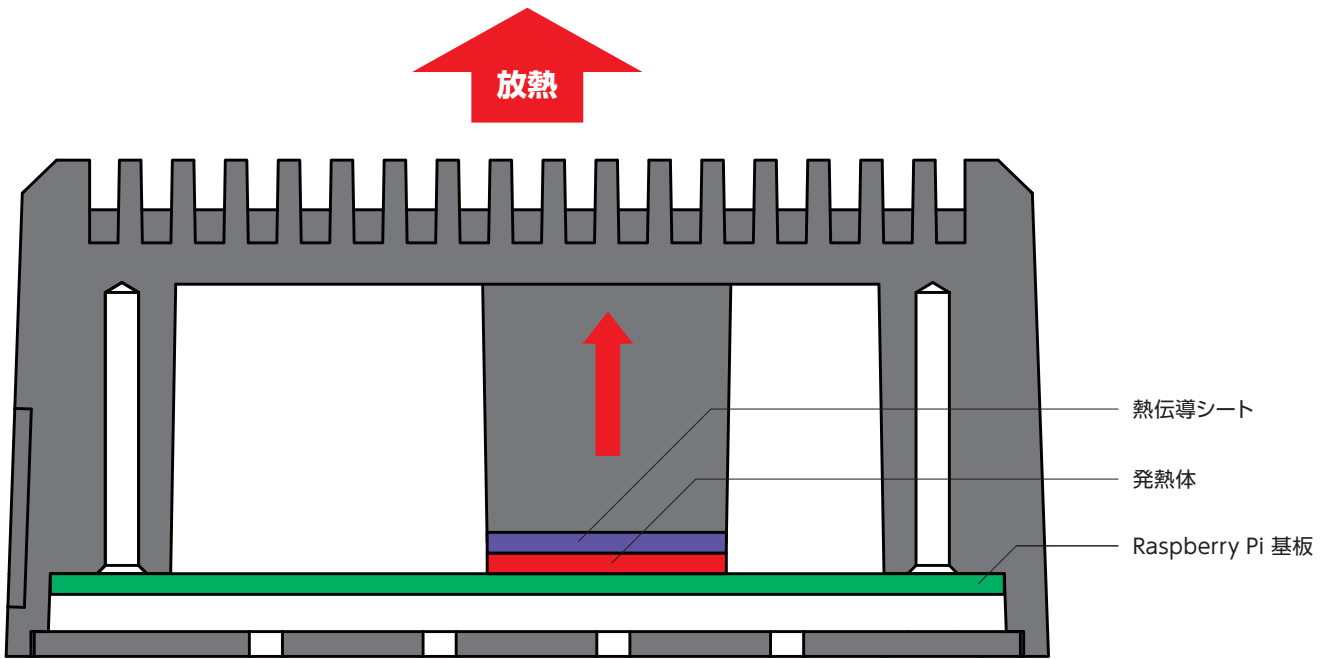
壁面取付足付のヒートシンクケースです。
VESA 規格の (75x75/100x100mm) の取付
ピッチですので PC ディスプレイの裏側に取付
け可能です。

DINレール取付タイプ
RPHD-4B

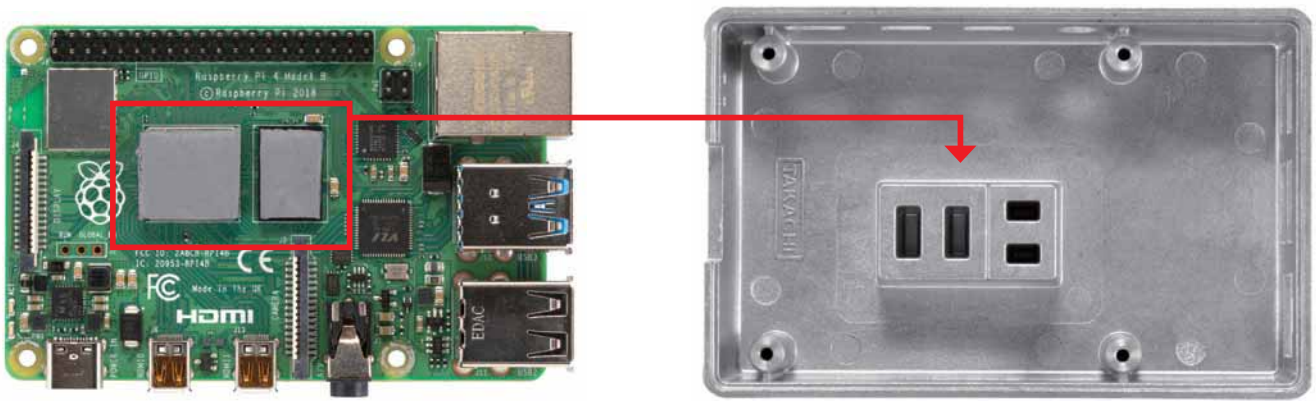


DIN レール取付ブラケットが付属したタイプ。
制御盤内で使用する際などにご利用下さい。

効率的な放熱でRaspberry Piの性能を最大限に発揮



■ 発熱量の多いCPU、RAMに熱伝導シートを貼り付け、ケース内部の突起部に接触させる事で熱を上面ヒートシンク部に伝えます。

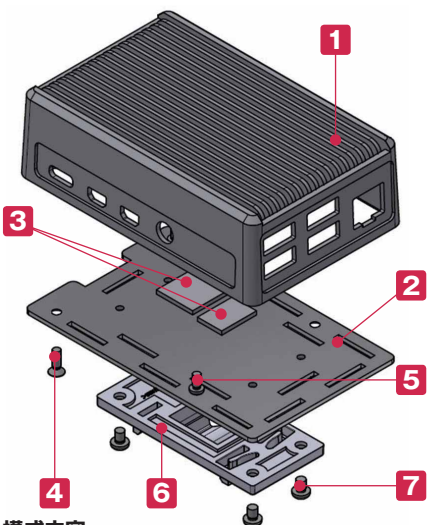


接触突起・熱伝導シート有りの熱伝導タイプと、接触突起無し of 低価格タイプが選択可能です。

RPH-4B-H (熱伝導突起・シート有り)

RPH-4B-N (熱伝導突起無し)





構成内容

- カスタム製品 (穴加工・インクジェット印刷・塗装) についてはP15-1~61をご覧ください。
- カスタム製品のリピート注文品は5%割引致します。

- Raspberry Pi 4B専用のDINレール (35mm) 取付型放熱ケースです。上面がヒートシンク形状で熱を外に逃がす構造になっています。
- カバー内部は、熱伝導突起有り、無しタイプが選択出来ます。熱伝導突起有りタイプは付属の熱伝導シートにより効率良く放熱が可能です。
- Raspberry Pi ボード (基板) の販売はしておりません。

※ ベースの内側 (導通処理) は特性上、加工時に付く傷や油跡がございますが、良品としております。

■ 注意事項

- ・ 熱伝導シートはオイルブリードアウト (油分が滲み出る現象) が発生する場合がございますのでご注意ください。(使用期間、使用環境によって異なります。)

テクニカルデータ

耐荷重: 300g
使用温度範囲: -20℃~+80℃

型番目次/
Photo
INDEX

プラスチック
ケース

キャリング
ケース

防水・防塵
樹脂ボックス

防水・防塵
アルミ/
ステンレス
ボックス

端子ボックス/
防水コネクタ/
ケーブル
グランド

アルミサッシ
ケース

アルミ
フレーム/
ヒートシンク
ケース

メタル
ケース

Raspberry
Pi ケース

フリーサイズ
ケース/
フリーサイズ
パネル

ラックケース/
サブラック

棚板/
ラックパネル

電池ホルダー/
電池ボックス

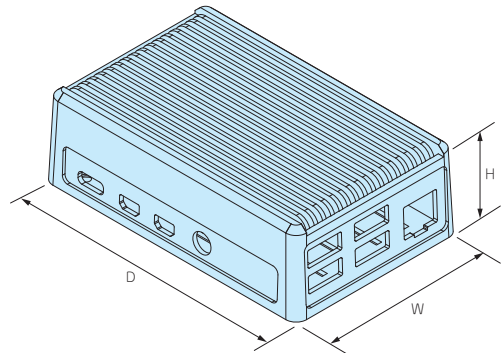
アクセサリ
/ 機構部品

カスタム製品

技術資料/
各種ご案内

外観寸法図

- 詳細はホームページよりCAD図・PDF図・3DCADデータをダウンロードしてご確認ください。



- 接触突起・熱伝導シート有りの熱伝導タイプと、接触突起無しの低価格タイプが選択可能です。

RPHD-4B-H (熱伝導突起・シート有り)



RPHD-4B-N (熱伝導突起無し)



※H寸法にDINレール取付板は含まれておりません。

型番・寸法・標準価格

型番	外形寸法			熱伝導突起 / 熱伝導シート	熱抵抗値 (C/W)	自重 (g)	標準価格 (税別)
	W	H	D				
RPHD-4B-H-S	63	30	98	有り	7.31	168.2	2,570
RPHD-4B-N-S	63	30	98	無し	7.31	150.7	2,220

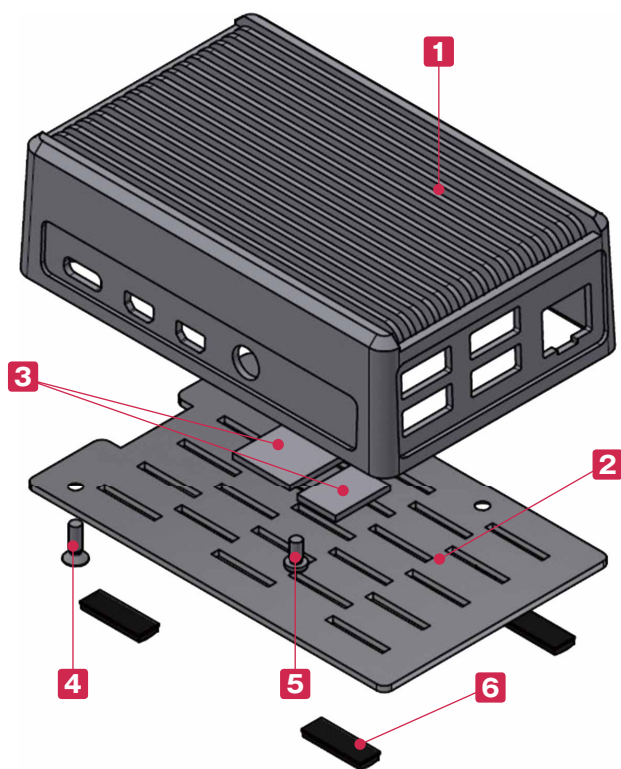
■ 熱抵抗値は、フィンが地面に垂直、温度上昇60℃の時の値です。



熱対策製品



- カスタム製品 (穴加工・インクジェット印刷・塗装) についてはP15-1~61をご覧ください。
- カスタム製品のリピート注文品は5%割引致します。



- Raspberry Pi 4B専用の放熱型ケースです。上面がヒートシンク形状で熱を外に逃がす構造になっています。
- カバーはアルミダイキャスト製で強度にも優れています。
- カバー内部は、熱伝導突起有り、無しタイプが選択出来ます。熱伝導突起有りタイプは付属の熱伝導シートにより効率良く放熱が可能です。
- デスクトップタイプ、壁付フランジタイプが選択可能です。フランジタイプはVESA規格の取付ピッチ (75×75mm/100×100mm) に対応しており、PCディスプレイの裏側などに取付が可能です。
- Raspberry Pi ボード (基板) の販売はしていません。

※ ベースの内側 (導通処理) は特性上、加工時に付く傷や油跡がございますが、良品としております。

■ 注意事項

- ・熱伝導シートはオイルブリードアウト (油分が滲み出る現象) が発生する場合がありますのでご注意ください。(使用期間、使用環境によって異なります。)

構成内容

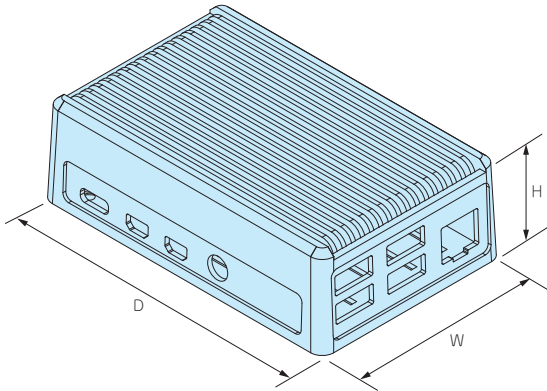
No.	名称	個数	材質	色 / 表面処理
1	カバー	1	アルミダイキャスト ADC12	シルバー・ブラック / 粉体塗装
2	ベース	1	アルミ板 A1100P t1.5	表面 メタリックシルバー、裏面 導通処理・ブラック / 塗装
3	熱伝導シート (Hタイプのみ)	2	—	—
4	ベース取付ビス (皿 M2.5×10)	2	鉄	三価クロメート・三価黒クロメート
5	Raspberry Pi 基板取付用ビス (ナベ M2.5×4)	2	鉄	三価クロメート
6	貼付ゴム足	4	ポリウレタン	ブラック

- フランジタイプはゴム足が付属されておりません。

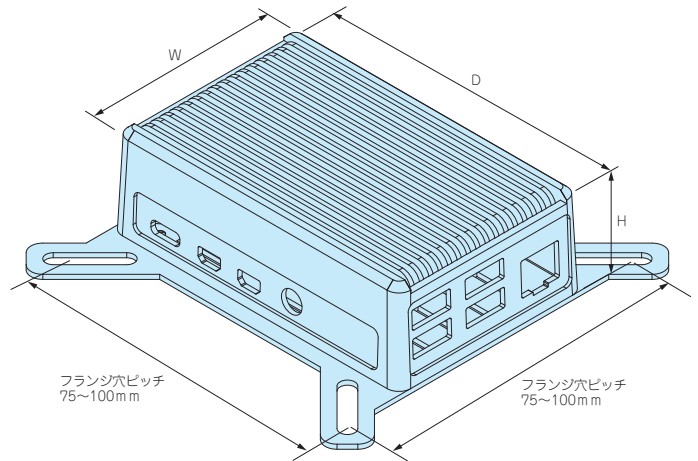
外觀寸法図

■各型番の詳細はホームページよりCAD図・PDF図・3DCADデータをダウンロードしてご確認ください。

RPH-4B-H、RPH-4B-N



RPH-4B-FH、RPH-4B-FN



型番・寸法・標準価格

型番		外形寸法			タイプ	付属品	熱抵抗値 (°C/W)	自重 (g)	標準価格 (税別)
● シルバー	● ブラック	W	H	D					
RPH-4B-H-S	RPH-4B-H-B	63	30	98	デスクトップ	貼付ゴム足 熱伝導シート	7.31	159.9	1,960
RPH-4B-N-S	RPH-4B-N-B	63	30	98		貼付ゴム足			
RPH-4B-FH-S	RPH-4B-FH-B	63	31.5	98	壁付フランジ	熱伝導シート	7.31	168.2	2,470
RPH-4B-FN-S	RPH-4B-FN-B	63	31.5	98	壁付フランジ	-	7.31	150.3	2,280

■熱抵抗値は、フィンが地面に垂直、温度上昇60°Cの時の値です。

温度測定試験結果

RPH-4B-Hと、市販のプラスチック製Raspberry Pi ケースに基板を入れ動作させ、6時間後のCPU温度を測定。
※環境や使用方法によって異なります。社内試験の為、参考値となります。



RPH-4B-H 試験結果
CPU温度 45.7°C



市販プラスチック製ケース 試験結果
CPU温度 58.4°C

RPD SERIES

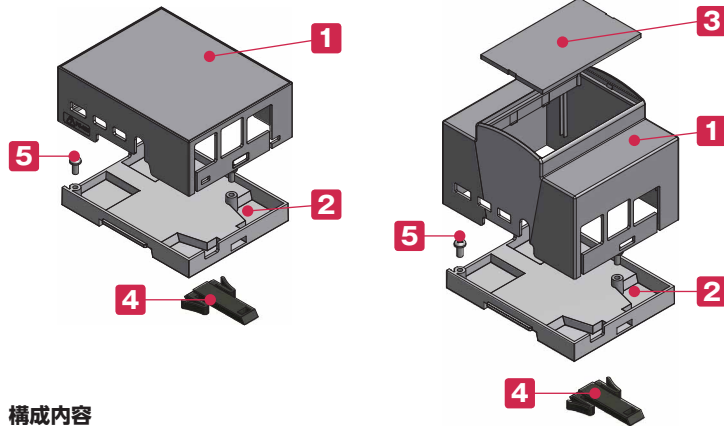
Raspberry Pi 専用 DINモジュールボックス



RPD-1S, RPD-4B-1S



RPD-1H, RPD-4B-1H



テクニカルデータ

使用温度範囲: -40°C~+90°C

- カスタム製品 (穴加工・インクジェット印刷・塗装) については P15-1~61 をご覧下さい。
- カスタム製品のリピート注文品は5%割引致します。
- DINレール (35mm) 取付専用ボックスです。ビスなしで組立・分解 (マイナスドライバー使用) が可能です。※分解の際はケースが割れやすいのでご注意ください。
- こちらの製品は基板取付穴より大きいM3ビスを使用しております。取付の際は基板取付穴にビスをねじ込んでご使用下さい。

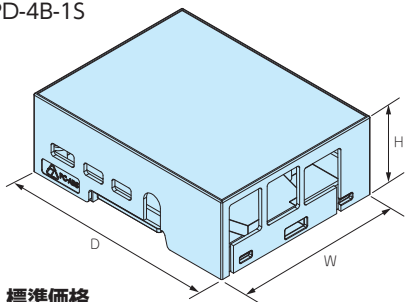
構成内容

No.	名称	個数	材質	色 / 表面処理
1	ボディ	1	PC / ABS	グレー
2	ベース	1	PC / ABS	グレー
3	前面パネル (RPD-1H, RPD-4B-1Hのみ)	1	ポリカーボネート t2.0	透明
4	ホック	1	PPO樹脂	ブラック
5	Raspberry Pi 取付用ビス (ナベタッピングM3×6)	2	ステンレス	無処理

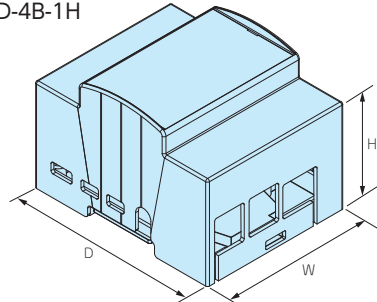
外観寸法図

■ 下記図面は代表共通図です。各型番の詳細はホームページよりCAD図・PDF図をダウンロードしてご確認ください。

RPD-1S, RPD-4B-1S



RPD-1H, RPD-4B-1H



型番・寸法・標準価格

型番	外形寸法			適合基板	自重 (g)	標準価格 (税別)
	W	H	D			
RPD-1S	71.1	32.2	90	Raspberry Pi 2B/3B/3B+	47	2,510
RPD-4B-1S	71.1	32.2	90	Raspberry Pi 4B	46.8	2,510
RPD-1H	72.1	62	90.5	Raspberry Pi 2B/3B/3B+	67.5	2,510
RPD-4B-1H	71.3	62	90.5	Raspberry Pi 4B	68.1	2,510

オプション部品 (別売)



DINレール
FDRシリーズ P14-33

型番目次/
Photo
INDEX

プラスチック
ケース

キャリング
ケース

防水・防塵
樹脂ボックス

防水・防塵
アルミ/
ステンレス
ボックス

端子ボックス/
防水コネクタ/
ケーブル
グラッド

アルミサッシ
ケース

アルミ
フレーム/
ヒートシンク
ケース

メタル
ケース

Raspberry
Pi ケース

フリーサイズ
ケース/
フリーサイズ
パネル

ラックケース/
サブラック

棚板/
ラックパネル

電池ホルダー/
電池ボックス

アクセサリ
/機構部品

カスタム製品

技術資料/
各種ご案内