

テクニカルデータ
保護等級：IP65
使用温度範囲：-20℃~+75℃
カバー締め付けトルク： 1N・m~2N・m

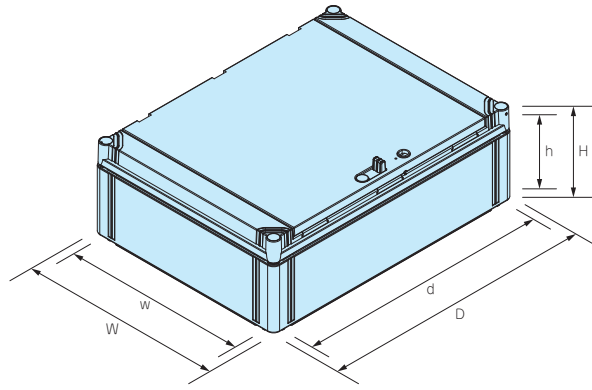
- 中サイズから大サイズまでの電気・電子機器用ボックスです。
- オプションのエクステンションフレームを利用することによりHが55mm(1段) 高くなります。
- 扉式なので、メンテナンスが容易に出来ます。
- 鍵付きの安心設計です。
- 保護等級について、使用に際しての注意点をP3-3~5に記載してあります。ボックス選定時にご参照下さい。

構成内容

No.	名称	個数	材質	色 / 表面処理
1	トップカバー	1	ポリカーボネート (UL94V-2)	ホワイトグレー (RAL 7035)、スモークグレー
2	ボディ	1	グラスファイバー入りポリカーボネート (UL94V-0)	ホワイトグレー (RAL 7035)
-	エクステンション (H=187のみ)	1	グラスファイバー入りポリカーボネート (UL94V-0)	ホワイトグレー (RAL 7035)
4	ガスケット	1	ポリウレタン / ネオプレン	ブラック
5	カバースクリュー	4~6	ポリアミド	ホワイトグレー
-	取付ベース用ビス (タッピングビス)	4~8	鉄	ユニクロメッキ
-	錠	1	ステンレス	無処理
8	鍵	2	-	-

外觀寸法図

■ 下記図面は代表共通図です。
各製品の詳細図はホームページよりCAD・PDF図をダウンロードしてご確認下さい。



型番・寸法・標準価格

型番	外形寸法			有効寸法 (内部)			自重 (kg)	標準価格
	W	D	H	w	d	h		
RPCP 303013	300	300	132	215	206	116.5	2.03	▲1,5310
RPCP 303018	300	300	187	215	206	171.5	2.53	▲1,9710
RPCP 304013	300	400	132	215	306	116.5	2.50	▲1,8600
RPCP 304018	300	400	187	215	306	171.5	3.06	▲2,2330
RPCP 306013	300	600	132	215	506	116.5	3.48	▲2,4870
RPCP 306018	300	600	187	215	506	171.5	4.24	▲2,9950

オプション部品 (別売)

赤線の商品は廃番となりました。 ▲は値上げした製品です。



DINスクルー
OLT-1
P3-86



外部取付足
OFLシリーズ
P3-84



エクステンションフレーム
OPCEシリーズ
P3-84



スライドスペーサー
OEL-1
P3-86



取付ベース
OMPシリーズ
P3-87



ケーブルグランド
P5-67~75



プロテクティブベント
PMFシリーズ
P3-99~100



ルーフ
SR-Rシリーズ
P3-88



ボール取付金具
SSKシリーズ
P3-95~97



ボール固定用ベルト
PKBシリーズ
P3-98

プラスチック
ケース

キャリング
ケース

防水・防塵
樹脂ボックス

防水・防塵
アルミ/
ステンレス
ボックス

端子ボックス/
防水コネクタ/
ケーブル
グランド

アルミ
フレーム/
ヒートシンク
ケース

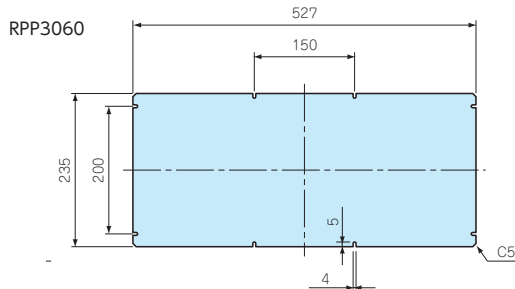
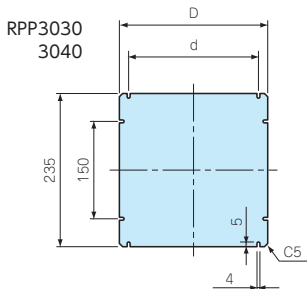
アルミサッシ
ケース

メタル
ケース

フリーサイズ
ケース/
フリーサイズ
パネル

RPP SERIES

カバー用取付パネル



■ 材質 / 表面処理 : アルミ板 A1050P t2.0 / シルバーアルマイト

型番・寸法・標準価格

■ ビス付です。

型番	W	D	d	適応機種	標準価格
RPP3030	235	227	200	RPCP3030	▲1,580
RPP3040	235	327	100	RPCP3040	2,020
RPP3060	235	527	-	RPCP3060	3,130

▲は値上げした製品です。

ラックケース/
サブラック

機板/
ラックパネル

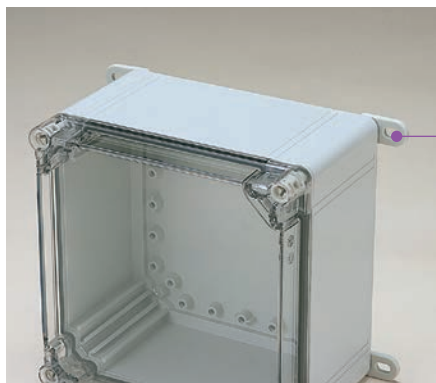
電池ホルダー/
電池ボックス

アクセサリ
/ 機構部品

カスタム製品

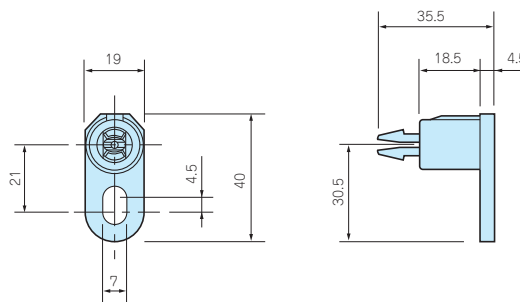
技術資料/
各種ご案内

OFL-1 外部取付足



OFL-1

■ 底面の穴に押し込んだ後付属ビスで固定します。



型番・標準価格

■ ビス付です。

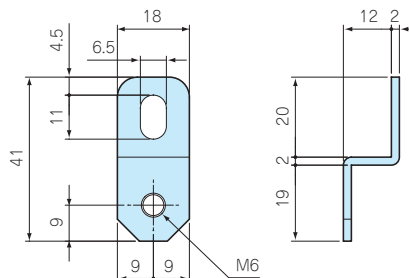
型番	材質	色	入数	標準価格/袋
OFL-1	ポリアミド	ホワイトグレー	4/袋	680

CK-26Z 外部取付足



CK-26Z

- ボックスボディ上面よりビスを入れて足を取付けます。
- OPCM・OPCP・RPCPシリーズの高さ18の機種はエクステンションフレーム組付け前に外部取付足を取付けて下さい。
- WPCM・WPCPシリーズの高さ18の機種はCK-26Zの取付けが困難なため外部取付足はOFL-1をお選び下さい。



型番・標準価格

型番	材質	表面処理	入数	標準価格/袋
CK-26Z	SUS304	パレル研磨	4/袋	380

■ MT6-30 (カタログP13-45) ビスを使用して取付け出来ます。

OPCE SERIES エクステンションフレーム



OPCE

■ OPCEにはボディにつなぐ為のフレームスクリュー4個とドライバーで回す為のスクリューヘッドが1個付属しています。

型番・標準価格

■ 延長高55mmで2段以上の使用も可能です。

型番	適応機種	標準価格
OPCE2020	OPCP2020	2,670
OPCE2030	OPCP2030	3,190
OPCE2040	OPCP2040	3,570
OPCE3030	OPCM・OPCP・RPCP3030	3,890
OPCE3040	OPCM・OPCP・RPCP3040	4,230
OPCE3060	OPCM・OPCP・RPCP3060	5,440
OPCE4040	OPCP4040	4,750
OPCE4060	OPCP4060	5,640

■ 材質/色：グラスファイバー入りポリカーボネート/ホワイトグレー

型番目次/
Photo
INDEX

プラスチック
ケース

キャリング
ケース

防水・防塵
樹脂ボックス

防水・防塵
アルミ/
ステンレス
ボックス

端子ボックス/
防水コネクタ/
ケーブル
グラブド

アルミ
フレーム/
ヒートシンク
ケース

アルミサッシ
ケース

メタル
ケース

フリーサイズ
ケース/
フリーサイズ
パネル

ラックケース/
サブラック

機板/
ラックパネル

電池ホルダー/
電池ボックス

アクセサリ
/機構部品

カスタム製品

技術資料/
各種ご案内

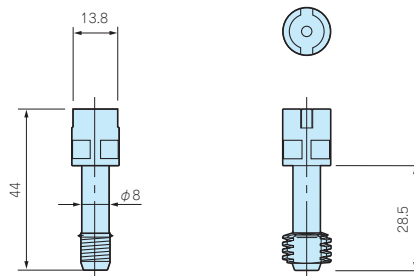
OLT-1 DINスクリュー

OLT-1



OLT-1はいたずら防止用DIN規格スクリューです。専用キーのOLT-42KEYとセットでご利用下さい。

OLT-42KEY



型番・標準価格

型番	材質	色	入数	標準価格 / 袋
OLT-1	ポリアミド	ホワイトグレー	1 / 袋	90

OLT-42KEY SERIES DINスクリューキー

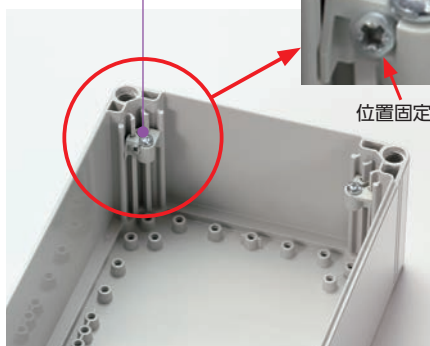
OLT-1用スクリューキーです。

型番・標準価格

型番	材質	色	入数	標準価格 / 袋
OLT-42KEY	亜鉛ダイキャスト	黒	1 / 袋	580

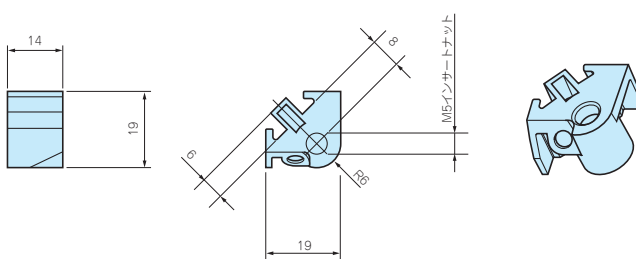
OEL-1 スライドスペーサー

OEL-1



位置固定用タッピングビス

取付ベースを任意の位置に固定して利用する為のスライドスペーサーです。
販売数量は1個単位ですがボックス1台につき4個必要です。



型番・標準価格

型番	付属ビス	材質	色	入数	標準価格 / 袋
OEL-1	M5ビス	ポリアミド	ホワイトグレー	1 / 袋	240



型番目次 / Photo INDEX

プラスチックケース

キャリングケース

防水・防塵樹脂ボックス

防水・防塵アルミ / ステンレスボックス

端子ボックス / 防水コネクタ / ケーブルグランド

アルミフレーム / ヒートシンクケース

アルミサッシケース

メタルケース

フリーサイズケース / フリーサイズパネル

ラックケース / サブラック

機板 / ラックパネル

電池ホルダー / 電池ボックス

アクセサリ / 機構部品

カスタム製品

技術資料 / 各種ご案内

OMS-1 マウントスクリュー



■ ボックス内部のボスに取付ベースやDINレールを取付けるためのビスです。

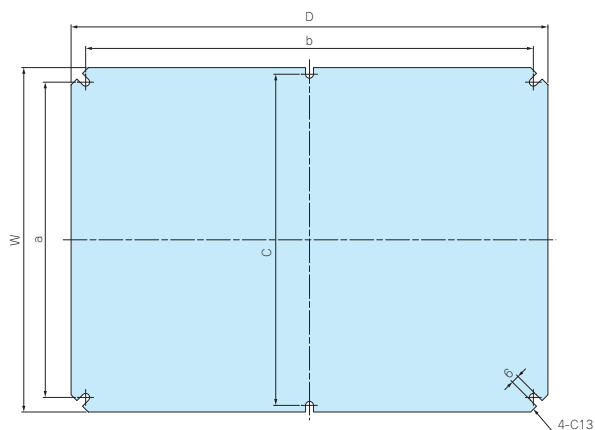
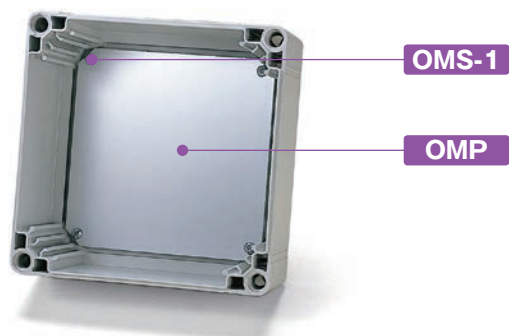
型番・標準価格

型番	材質	表面処理	入数	標準価格 / 袋
OMS-1 (タッピングM5×10)	鉄	ユニクロメッキ	1 / 袋	50

OMP SERIES 取付ベース

外観寸法図

■ 下記図面は代表共通図です。
各製品の詳細図はホームページよりCAD・PDF図をダウンロードしてご確認ください。



■ 材質 / 表面処理：アルミ板 A1050P t1.5 / シルバーアルマイト

構成内容

型番	適応機種
OMP2020	OPCP・WPCP 2020
OMP2030	OPCP・WPCP 2030
OMP2040	OPCP・WPCP 2040
OMP3030	OPCM・WPCM・OPCP・WPCP・RPCP 3030
OMP3040	OPCM・WPCM・OPCP・WPCP・RPCP 3040
OMP3060	OPCM・WPCM・OPCP・WPCP・RPCP 3060
OMP4040	OPCP・WPCP 4040
OMP4060	OPCP・WPCP 4060

型番・寸法・標準価格

型番	W	D	a	b	c	自重 (g)	標準価格
OMP2020	160	160	138	138	—	107	870
OMP2030	160	260	138	238	—	175	1,130
OMP2040	160	360	138	338	150	244	1,650
OMP3030	260	260	238	238	—	288.5	1,720
OMP3040	260	360	238	338	250	398	2,420
OMP3060	260	560	238	538	238	615	3,880
OMP4040	360	360	338	338	350	550	3,300
OMP4060	360	560	338	538	338	854	4,900

型番目次/
Photo
INDEX

プラスチック
ケース

キャリング
ケース

防水・防塵
樹脂ボックス

防水・防塵
アルミ/
ステンレス
ボックス

端子ボックス/
防水コネクタ/
ケーブル
グラウンド

アルミ
フレーム/
ヒートシンク
ケース

アルミサッシ
ケース

メタル
ケース

フリーサイズ
ケース/
フリーサイズ
パネル

ラックケース/
サブラック

棚板/
ラックパネル

電池ホルダー/
電池ボックス

アクセサリ
/機構部品

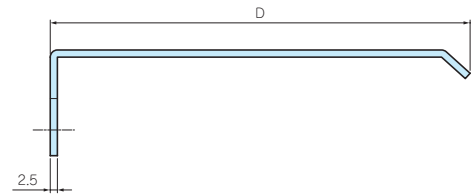
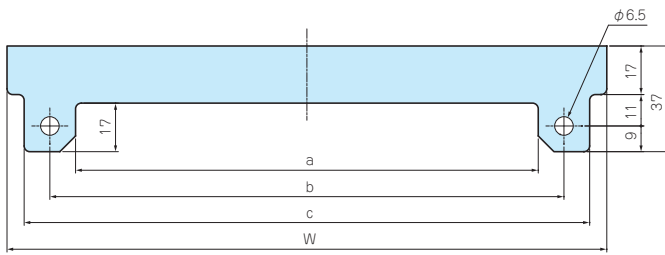
カスタム製品

技術資料/
各種ご案内



- ルーフはアルミ製ですので軽量で、ボックス本体に合わせたライトグレー塗装仕上げの為一体感があります。
- 屋外でボックスを設置する場合にはルーフを使用される事をお勧めします。
- ルーフを付けて、外部取付足を付ける場合はCK-26Z (カタログP3-84)、取付ビスはMT6-30 (カタログP13-45) を使用して取り付けて下さい。

ルーフ

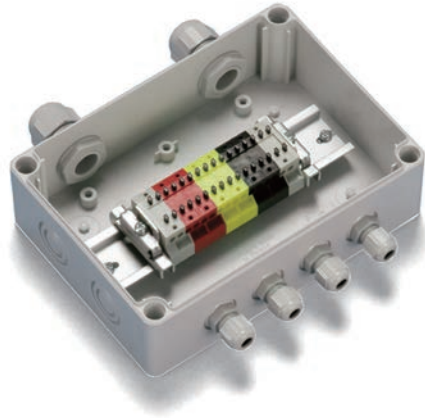


構成内容

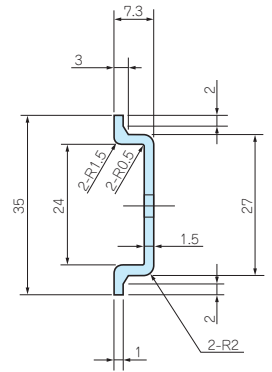
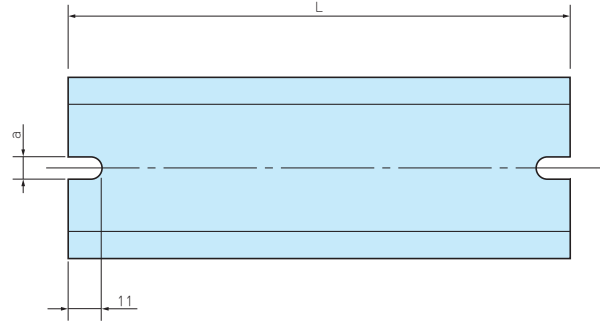
No.	名称	個数	材質	色 / 表面処理
1	ルーフ	1	アルミ板 A1050P t2.5	ライトグレー塗装
-	取付ビス (ナベM6×35)	2	ステンレス	無処理
-	ナット (M6)	2	ステンレス	無処理

型番・寸法・標準価格

型番	W	D	a	b	c	対応ボックス	標準価格
SR-R2013	210	145	162	180	198	OPCP・WPCP 202013 203013 204013	2,130
SR-R2018	210	200	162	180	198	OPCP・WPCP 202018 203018 204018	2,510
SR-R3013	310	145	262	280	298	OPCM・WPCM・OPCP 303013 304013 306013 WPCP・RPCP	2,590
SR-R3018	310	200	262	280	298	OPCM・WPCM・OPCP 303018 304018 306018 WPCP・RPCP	3,140
SR-R4013	410	145	362	380	398	OPCP・WPCP 404013 406013	3,290
SR-R4018	410	200	362	380	398	OPCP・WPCP 404018 406018	4,810



- ボックス内部に端子台やリレー・スイッチ等を取付するためのレールです。
- 各ケースの取付ボスのピッチをご確認の上、L寸をお選び下さい。
- その他のケースに使用する場合はFDR-1000をご利用下さい。



型番目次/
Photo
INDEX

プラスチック
ケース

キャリング
ケース

防水・防塵
樹脂ボックス

防水・防塵
アルミ/
ステンレス
ボックス

端子ボックス/
防水コネクタ/
ケーブル
グラウンド

アルミ
フレーム/
ヒートシンク
ケース

アルミサッシ
ケース

メタル
ケース

フリーサイズ
ケース/
フリーサイズ
パネル

ラックケース/
サブラック

棚板/
ラックパネル

電池ホルダー/
電池ボックス

アクセサリ
/機構部品

カスタム製品

技術資料/
各種ご案内

構成内容

材質	表面処理
アルミ押出材 A6063S-T5	シルバーアルマイト

型番・寸法・標準価格

型番	L	a	対応ボスピッチ	標準価格
FDR- 50	50	4.2	32 ~ 42	150
57	57	4.2	39 ~ 49	150
66	66	4.2	48 ~ 58	150
77	77	4.2	59 ~ 69	150
80	80	4.2	62 ~ 72	160
87	87	4.2	69 ~ 79	160
92	92	4.2	74 ~ 84	160
100	100	4.2	82 ~ 92	160
106	106	4.2	88 ~ 98	200
110	110	4.2	92 ~ 102	200
120	120	4.2	102 ~ 112	200
128	128	4.2	110 ~ 120	200
137	137	4.2	119 ~ 129	200
142	142	4.2	124 ~ 134	200
146	146	4.2	128 ~ 138	200
150	150	4.2	132 ~ 142	210
168	168	4.2	150 ~ 160	230
170	170	4.2	152 ~ 162	230
186	186	4.2	168 ~ 178	240
202	202	4.2	184 ~ 194	260
205	205	4.2	187 ~ 197	260
223	223	4.2	205 ~ 215	260
226	226	4.2	208 ~ 218	260
235	235	4.2	217 ~ 227	290
242	242	4.2	224 ~ 234	290
249	249	4.2	231 ~ 241	290
283	283	4.2	265 ~ 275	300
300	300	4.2	282 ~ 292	310
350	350	4.2	332 ~ 342	370
450	450	4.2	432 ~ 442	420
550	550	4.2	532 ~ 542	520

型番	L	a	対応ボスピッチ	標準価格
FDR-B102	102	6.5	86 ~ 92	200
NEW B124	124	6.5	108 ~ 114	200
B142	142	6.5	126 ~ 132	200
B160	160	6.5	144 ~ 150	210
B165	165	6.5	149 ~ 155	230
B176	176	6.5	160 ~ 166	230
B183	183	6.5	167 ~ 173	230
B223	223	6.5	207 ~ 213	260
B260	260	6.5	244 ~ 250	300
B283	283	6.5	267 ~ 273	300
B303	303	6.5	287 ~ 293	300
B338	338	6.5	322 ~ 328	350
B360	360	6.5	344 ~ 350	380
B376	376	6.5	360 ~ 366	390
B383	383	6.5	367 ~ 373	390
B463	463	6.5	447 ~ 453	440
B560	560	6.5	544 ~ 550	530
B623	623	6.5	607 ~ 613	560
FDR-1000	1000	-	-	610

■ FDR-1000には取付ビス用の欠き処理はございません。

DINレール対応表

BC□□シリーズ

ボックス型番	DINレール型番
091207	FDR - 80
091208	80
101507	110
101508	110
112107	170
112110	170
112607	223
112610	223
131508	120
131808	150
131810	150
151509	120
151512	120
162110	170
162113	170
162610	223
162613	223
172211	170
172711	223

GAシリーズ

ボックス型番	DINレール型番
5- 5- 4	—
6- 6- 4	—
12- 7- 4	—
12- 7- 6	—
8- 8- 6	FDR - 66
9-12- 6	—
9-12- 8	FDR - 100/77
12-12- 6	110
12-12- 9	110
8-16- 6	146/66
8-16- 9	146/66
16-16- 6	150
16-16- 9	150
12-17- 6	100
12-17- 8	100
8-20- 6	—
12-20- 8	FDR - 186
15-22- 6	183
15-22- 8	183
19-27-10	249

TAシリーズ

ボックス型番	DINレール型番
16- 8- 6	—
24- 8- 6	—
12-12- 6	FDR - 110
20-12- 9	186
24-12- 9	223
16-16- 9	146
24-16- 9	226

BCASシリーズ

ボックス型番	DINレール型番
071005	FDR - 92
080806	66
081104	92
081107	92
081108	92
081110	92
081307	110
081308	110
081807	168
081808	168
082507	235
082508	235
101007	77
101010	77
101807	150
102007	170
102307	202
121207	80
121210	80
141709	146
142309	205
151507	120
151510	120
152004	170
152007	170
152010	170
152013	170
152016	170
152510	226
152513	226
161607	137

DPCPシリーズ

ボックス型番	DINレール型番
050504	—
050704	—
080806	FDR - 66
080809	66
081206	110
081209	110
081606	146
081609	146
121206	110
121209	110
121609	146
122009	186
152008	170
162409	223
162412	223
233009	283
233011	283

OPCM・WPCM・OPCP・WPCP・RPCPシリーズ

ボックス型番	DINレール型番
202013	FDR - B160
202018	B160
203013	B160/B260
203018	B160/B260
204013	B160/B360
204018	B160/B360
303013	B260
303018	B260
304013	B260/B360
304018	B260/B360
306013	B260/B560
306018	B260/B560
404013	B360
404018	B360
406013	B360/B560
406018	B360/B560

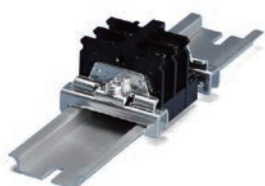
SPCM・SPCPシリーズ

ボックス型番	DINレール型番
081304	FDR - 50/100
081305	50/100
081306	50/100
081308	50/100
081310	50/100
081313	50/100
101004	80
101006	80
131304	100
131305	100
131306	100
131308	100
131310	100
131313	100
131804	100/150
131805	100/150
131806	100/150
131808	100/150
131810	100/150
131813	100/150
131815	100/150
181808	150
181810	150
181813	150
181815	150
182508	150/223
182510	150/223
182515	150/223

UPCシリーズ

ボックス型番	DINレール型番
172213	FDR-B124
232818	B176
283318	B223
434829	B376

オプション部品 (別売)



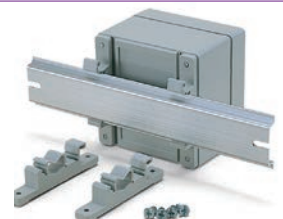
DINレール止め金具
TKRシリーズ
P13-28



DINレール取付板
DRAシリーズ
P13-27



ネジ止め式DINレール取付足
DRT-1シリーズ
P13-27



DINレール取付足
CKDシリーズ
P3-92

型番目次/
Photo
INDEX

プラスチック
ケース

キャリング
ケース

防水・防塵
樹脂ボックス

防水・防塵
アルミ/
ステンレス
ボックス

端子ボックス/
防水コネクタ/
ケーブル
グラブド

アルミ
フレーム/
ヒートシンク
ケース

アルミサッシ
ケース

メタル
ケース

フリーサイズ
ケース/
フリーサイズ
パネル

ラックケース/
サブラック

機板/
ラックパネル

電池ホルダー/
電池ボックス

アクセサリ
/機構部品

カスタム製品

技術資料/
各種ご案内



取付例

- ステンレス製のポール・電柱取付金具です。
- ボックスに穴加工をしないで取付け可能です。
- 取付の際はビスセットSSK-Bシリーズ (P3-96)、固定ベルトPKBシリーズ(P3-98)を別途ご購入下さい。
- 製品のCADデータはホームページよりダウンロード可能です。
- SSK-Pには樹脂製マウントブラケットが付属しています。



PKBシリーズ

外観寸法図

型番目次/
Photo
INDEX

プラスチック
ケース

キャリング
ケース

防水・防塵
樹脂ボックス

防水・防塵
アルミ/
ステンレス
ボックス

端子ボックス/
防水コネクタ/
ケーブル
グランド

アルミ
フレーム/
ヒートシンク
ケース

アルミサッシ
ケース

メタル
ケース

フリーサイズ
ケース/
フリーサイズ
パネル

ラックケース/
サブラック

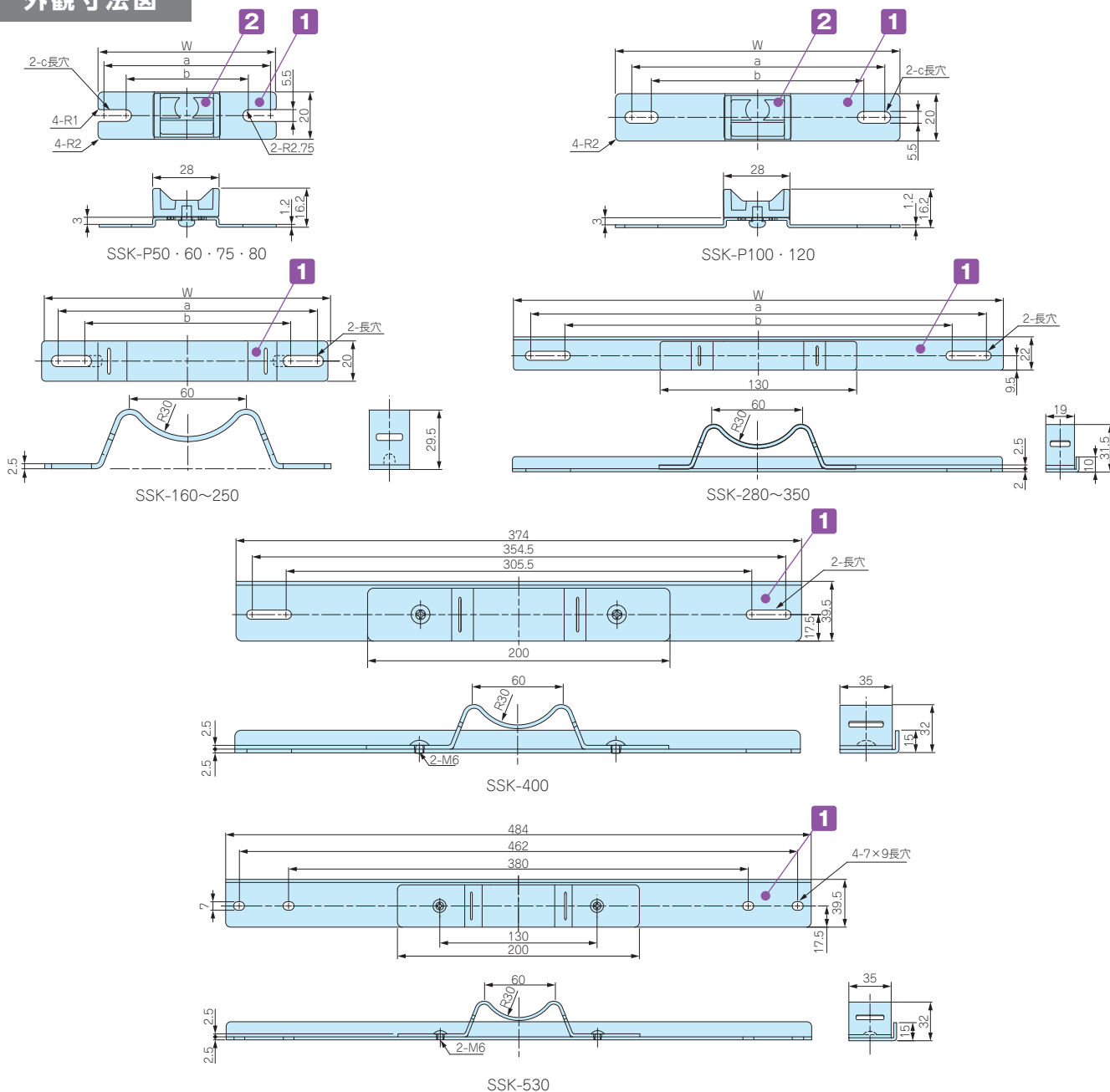
棚板/
ラックパネル

電池ホルダー/
電池ボックス

アクセサリ
/機構部品

カスタム製品

技術資料/
各種ご案内



構成内容

No.	名称	個数	材質	色/表面処理
1	取付金具	2	ステンレス SUS304	バレル研磨
2	マウントブラケット	2	ASA樹脂 (耐候性樹脂)	ホワイトグレー

■ 付属の取付ビスはBCAP・BCAR・BCPC・BCPK・BCPRシリーズ用になります。その他のボックスを取付けるには、別途SSK-Bシリーズをご購入下さい。

型番・寸法・標準価格

型番	W	a	b	c	対応ベルト	入数	標準価格/袋
SSK-P50	50	44.5	37.5	5.5×9	PKB-10PM, 10P PKB-10S	2/袋	▲1,640
SSK-P60	60	54.5	47.5	5.5×9	PKB-10PM, 10P PKB-10S	2/袋	▲1,640
SSK-P75	75	69.5	55.5	5.5×12.5	PKB-10PM, 10P PKB-10S	2/袋	▲1,730
SSK-P80	80	74.5	64.5	5.5×10.5	PKB-10PM, 10P PKB-10S	2/袋	▲1,730
SSK-P100	100	88.1	76.5	5.5×11.3	PKB-10PM, 10P PKB-10S	2/袋	▲1,830
SSK-P120	120	106.5	88.5	5.5×14.5	PKB-10PM, 10P PKB-10S	2/袋	▲1,990
SSK-160	142	129.5	106.5	—	PKB-10PM, 10P PKB-10S	2/袋	2,510
SSK-170	152	142.3	101	—	PKB-10PM, 10P PKB-10S	2/袋	2,620
SSK-200	174	161.5	112.5	—	PKB-10PM, 10P PKB-10S	2/袋	2,680
SSK-210	192	180.5	131.5	—	PKB-10PM, 10P PKB-10S	2/袋	2,840
SSK-250	230	215.5	166.5	—	PKB-10PM, 10P PKB-10S	2/袋	3,100
SSK-280	260	244.5	195.5	—	PKB-10PM, 10P PKB-10S	2/袋	▲3,610
SSK-300	280	264.5	215.5	—	PKB-10PM, 10P PKB-10S	2/袋	▲3,730
SSK-350	324	302.5	253.5	—	PKB-10PM, 10P PKB-10S	2/袋	4,180
SSK-400	374	354.5	305.5	—	PKB-20S	2/袋	▲6,360
SSK-530	484	462	380	7×9	PKB-20S	2/袋	▲8,130

▲は値上げした製品です。

SSK-B SERIES

SSK用ビスセット



- ポール取付金具用のビスセットです。SSK 型ポール取付金具と一緒にご利用下さい。
- 対応ボックス、金具、ビスセットの選定はP3-97 をご参照下さい。
- 材質/表面処理：ステンレス/無処理

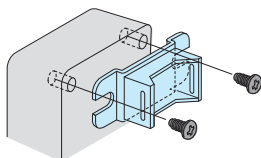
型番・標準価格

型番	付属ビス	対応ボックス	入数	標準価格/袋
SSK-B4-15N	ナベ M4×15、ナット	BCAS060905 ~ 212310	4/袋	210
SSK-B4-25N	ナベ M4×25、ナット	SPCP シリーズ・SPCM シリーズ	4/袋	220
SSK-B5-10	ナベ M5×10	BCAL シリーズ	4/袋	110
SSK-B5-35NS	ナベ M5×35、ナット、スペーサー	OPCM シリーズ・WPCM シリーズ・RPCP シリーズ OPCP シリーズ・WPCP シリーズ	4/袋	▲1,260
SSK-B6-40NS	ナベ M6×40、ナット、スペーサー	OPCM シリーズ・WPCM シリーズ・RPCP シリーズ OPCP シリーズ・WPCP シリーズ	4/袋	▲1,360
NEW SSK-B-UPC	ナベ UNF#10-32×3/8	UPC シリーズ	4/袋	340

▲は値上げした製品です。

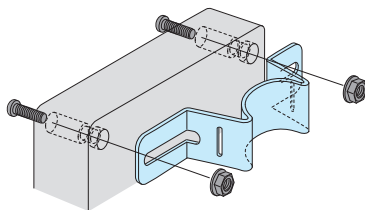
- ボックスへの取付け方法は下記3種類になります。

BCAS050604、050605



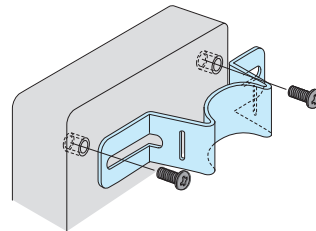
SSK-P付属ビス使用

M4/M5/M6 ナベビス、ナット



SSK-B4-15N SSK-B4-25N
SSK-B5-35NS SSK-B6-40NS

ナベビス インサートナット止め



SSK-B5-10
SSK-B-UPC

※SSK-B5-35NS、SSK-B6-40NS にはスペーサーが同梱されています。
ルーフ (SRシリーズ) を使用する際にご利用下さい。
取付の詳細はP3-97をご覧ください。

WPMB-M4-3 SERIES

マウントブラケット

★★ NEW

3

防水・防塵樹脂ボックス



- 耐候性樹脂製のポール・電柱取付具です。
- 縦・横、両方向に使用できます。
- シールワッシャー付ですのでIPX7相当の機能になります。
- ボックスへの取付には穴加工が必要です。
- 取付の際は別売りの固定用ベルト（PKB-10シリーズ）をご利用下さい。

構成内容

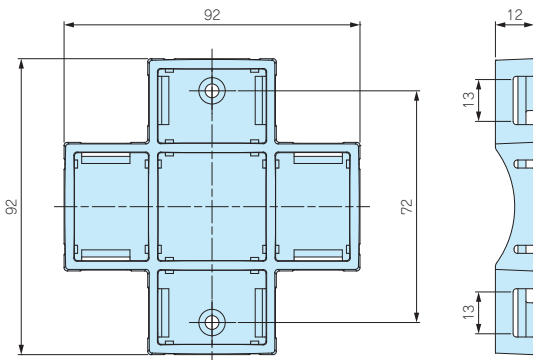
No.	名称	個数	材質	色
1	マウントブラケット	1	ASA樹脂 (UL94HB)	ホワイトグレー・ダークグレー
2	シールワッシャー	2	NBR,SPCC	ブラック
3	取付ビス (ナベM4×10)	2	ステンレス	無処理
4	六角ナット (M4・3種)	2	ステンレス	無処理

型番・寸法・標準価格

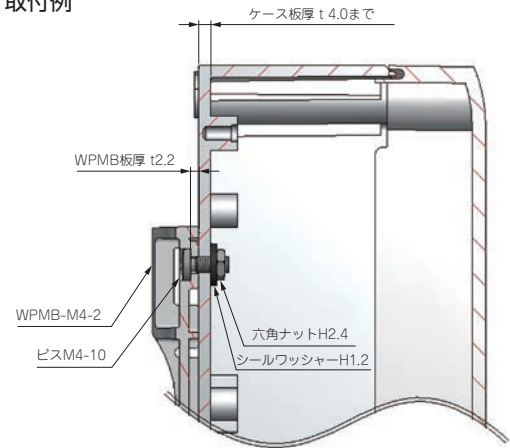
型番		対応ケース板厚	締付トルク	耐荷重 (kg)	自重 (g)	標準価格
● ホワイトグレー	● ダークグレー					
WPMB-M4-3G	WPMB-M4-3D	t4.0まで	0.45N・m	5kg	26.5	470

■ トルク値は使用条件により異なりますので参考値としてご利用頂き必ずトルクテストを行ってからご使用下さい。

■ 製品の詳細図はホームページよりCAD・PDF図をダウンロードしてご確認下さい。



取付例



型番目次/
Photo
INDEX

プラスチック
ケース

キャリング
ケース

防水・防塵
樹脂ボックス

防水・防塵
アルミ/
ステンレス
ボックス

端子ボックス/
防水コネクタ/
ケーブル
グランド

アルミ
フレーム/
ヒートシンク
ケース

アルミサッシ
ケース

メタル
ケース

フリーサイズ
ケース/
フリーサイズ
パネル

ラックケース/
サブラック

棚板/
ラックパネル

電池ホルダー/
電池ボックス

アクセサリ
/機構部品

カスタム製品

技術資料/
各種ご案内

PKB SERIES

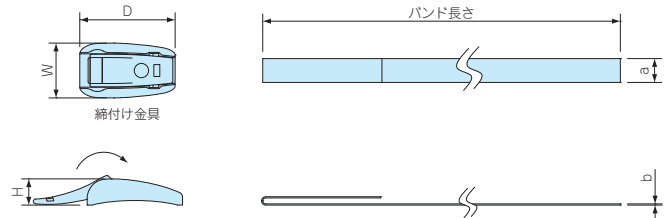
ポール固定用ベルト

← NEW SIZE



■ 下記図面は代表共通図です。
各製品の詳細図はホームページよりCAD・PDF図をダウンロードしてご確認下さい。

- φ25からφ60のポールに締付可能な小型の樹脂製ベルトPKB-10PMを追加しました。その他のベルトはφ60からφ400の電柱に締付可能です。
- ポール・電柱に取付ける為のベルトです。1回使いきりタイプです。
- 締付け力の強いステンレス製と、取付の簡単な樹脂製の2タイプを用意しています。



構成内容

名称	個数	材質	色 / 表面処理
締付け金具	2	ステンレス SUS304 / POM	バレル研磨 / 黒色
バンド	2	ステンレス SUS430 / PET	BA仕上げ / グレー

型番・寸法・標準価格

型番	W	D	H	a	b	バンド長さ	引張り強さ (水平)	自重 (g)	入数	標準価格 / 袋
NEW PKB-10PM	24	23	11	10	0.5	500mm	0.8 kN	14	2 / 袋	730
PKB-10P	23	40	11	10	0.5	1500mm	1.3 kN	31.8	2 / 袋	▲ 810
PKB-10S	(16.5)	(49.5)	12	10	0.3	1500mm	1.4 kN	101.6	2 / 袋	▲ 710
PKB-20S	(27.4)	(49.5)	12	20	0.3	1500mm	2.9 kN	182.2	2 / 袋	▲ 1,050

▲は値上げした製品です。

筐体内の圧力変動調整・通気対策製品



取付例

防水・防塵樹脂ボックス

型番目次/Photo INDEX

プラスチックケース

キャリングケース

防水・防塵樹脂ボックス

防水・防塵アルミ/ステンレスボックス

端子ボックス/防水コネクタ/ケーブルグラウンド

アルミフレーム/ヒートシンクケース

アルミサッシケース

メタルケース

フリーサイズケース/フリーサイズパネル

ラックケース/サブラック

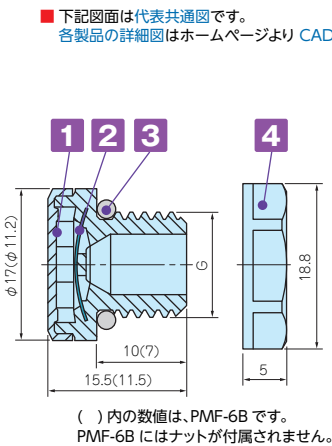
棚板/ラックパネル

電池ホルダー/電池ボックス

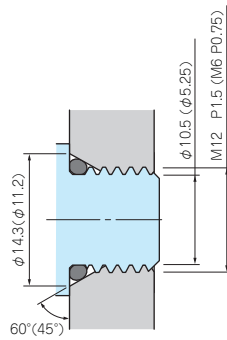
アクセサリ/機構部品

- プロテクティブベントは、通気性があり水や埃を通さない構造のメンブレンフィルターにより、温度の寒暖差で発生する筐体内の圧力変動を調整する事が出来ます。また、水蒸気放出を促し、筐体内の結露防止対策に有効です。
- コンパクトな省スペース設計の小型機器、ハンディ機器に最適な小型のプロテクティブベントPMF-6Bを追加しました。
- IP68 (水深2m / 1時間) の防水・防塵性能、-40℃~125℃(PMF-6Bは150℃)までの耐熱性があり、屋外・工場などの過酷な環境での使用が可能です。
- PMF-6Bは最大容積2ℓ以内、PMF-12は最大容積5ℓ以内、PMF-12HAは最大容積50ℓ以内の筐体に適しています。
- 屋外設置の際は側面への取付が推奨です。
- 本製品は工業・電機製品の使用に限られます。食品・薬品・化粧品・医療機器、それらの生産設備には使用できません。

外観寸法図

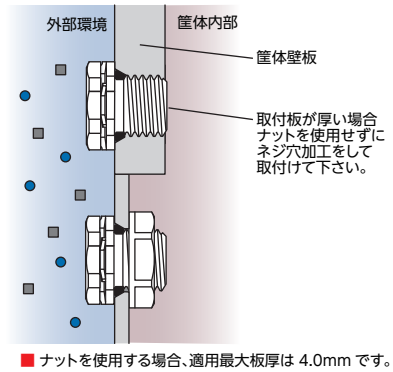


推奨穴加工図



- 締付け時 Oリングの変形を防ぐためテーパ加工を推奨致します。ナットを使用する場合はテーパ無しの場合φ12.2貫通穴でも取付可能です。
- PMF-6B はナットを付属していないためテーパ加工が推奨です。

取付図



テクニカルデータ

型番	PMF-6B	PMF-12	PMF-12HA
標準通気量	300ml / min (差圧=7kPa)	450ml / min (差圧=7 kPa)	4000ml / min (差圧=7 kPa)
推奨締付トルク	0.2~0.4 N・m	0.6~0.8 N・m	0.6~0.8 N・m
準拠規格 (ナットを除く)	IEC60529 (防水・防塵試験): IP66・IP67・IP68・IP69K(PMF-6Bは除く) IEC60068-2-1, 2, 14 (耐熱試験): -40℃~-+125℃ (PMF-6Bは+150℃) IEC60068-2-78 (恒温高湿試験): 温度85℃/湿度85% 1000時間 IEC60068-2-64 (振動試験): (PMF-6Bのみ) UL94V-0 (難燃性)・UL746C f1		

型番・寸法・標準価格

型番	材質					G		ナットSW	標準価格	
	● ライトグレー	● ブラック	1 本体	2 フィルター	3 Oリング	4 ナット	ネジ規格			取付穴径
—	NEW	PMF-6B	PA6 (ボディ) PA66 (キャップ)	PTFE	シリコンゴム	ナット無し	M6×P0.75	—	ナット無し	860
PMF-12S		PMF-12B	PA6	PTFE	シリコンゴム	PA6 (UL94V-2)	M12×P1.5	φ12.2	17	760
PMF-12HAS		PMF-12HAB	PA6	PTFE	シリコンゴム	PA6 (UL94V-2)	M12×P1.5	φ12.2	17	860

PMF-32 SERIES

プロテクティブベント

筐体内の圧力変動調整・通気対策製品



取付例

- 空気流量が格段に高い大型プロテクティブベントです。
- 最大容積200ℓ以内の大型筐体で内圧調整・結露対策にご使用いただけます。
- フラットなデザインなので筐体の外観を損ねません。
- IP68の防水・防塵性能、-40℃~125℃までの耐熱性があり、屋外・工場などの過酷な環境での使用が可能です。
- 太陽光発電モジュール性能認証規格IEC62108に準拠しております。
- 屋外設置の際は側面への取付が推奨です。
- 本製品は工業・電機製品の使用に限られます。食品・薬品・化粧品・医療機器、それらの生産設備には使用できません。

防水・防塵樹脂ボックス

型番目次/
Photo
INDEX

プラスチック
ケース

キャリング
ケース

防水・防塵
樹脂ボックス

防水・防塵
アルミ/
ステンレス
ボックス

端子ボックス/
防水コネクタ/
ケーブル
グラブド

アルミ
フレーム/
ヒートシンク
ケース

アルミサッシ
ケース

メタル
ケース

フリーサイズ
ケース/
フリーサイズ
パネル

ラックケース/
サブラック

機板/
ラックパネル

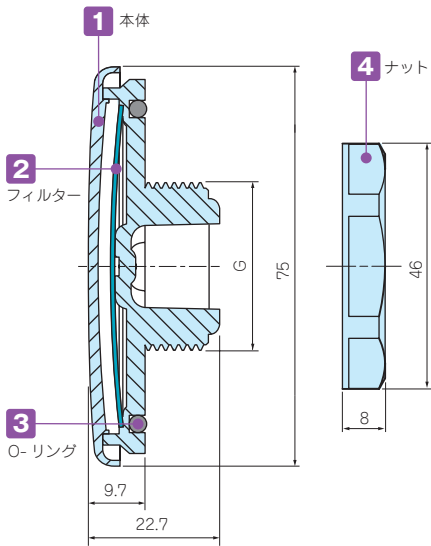
電池ホルダー/
電池ボックス

アクセサリ
/機構部品

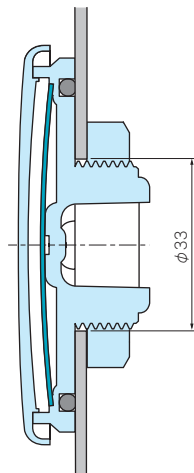
カスタム製品

技術資料/
各種ご案内

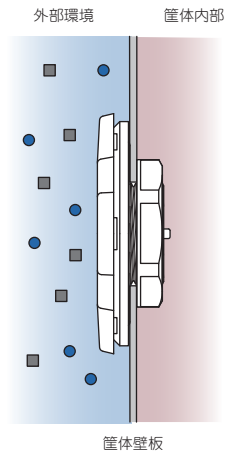
外觀寸法図



穴加工図



取付図



■ ナットを使用する場合、適用最大板厚は5.0mmです。

PMF-32S テクニカルデータ

標準通気量	16 ℓ / min (差圧=1.2 kPa)
推奨締付トルク	5 N・m
準拠規格 (ナット除く)	IEC529, 2nd (防水・防塵試験): IP66・IP67・IP68・IP69K IEC60068-2-1, 2, 14 (耐熱試験): -40℃~+125℃ IEC600-2-78 (恒温高湿試験): 温度85℃/湿度85% 1000時間 IEC62108.10.8・9 (太陽光発電 耐久試験): 湿度凍結/高温試験・降水試験 UL94V-0 (難燃性)・UL746C f1

型番・寸法・標準価格

型番	材質				G			ナットSW	標準価格
	1 本体	2 フィルター	3 O-リング	4 ナット	ネジ規格	ネジ外径	取付穴径		
PMF-32S	ポリカーボネート	PTFE	シリコンゴム	PA6	M32×P1.5	φ32	φ33	41.5	2,230



テクニカルデータ

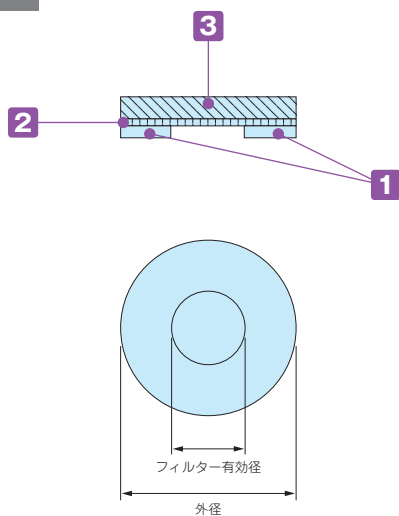
耐水性(WEP) : $\geq 20.0\text{kPa}$
 空気流量 : $450\text{cc}/\text{cm}^2 \cdot \text{min}$
 at 1.29kPa (参考値)

- 周囲の温度変化によるケース、ボックス内の圧力変化に対する結露の防止や通気対策が出来ます。
- 耐水性と通気性の特性に加えて、油・アルコール・洗剤などフィルター表面ではじきます。
- ドーナツ状に接着剤を組み合わせていますので、簡単に取り付けできます。
- 粘着材の効き易い平滑なプラスチック・金属面の装着に有効です。

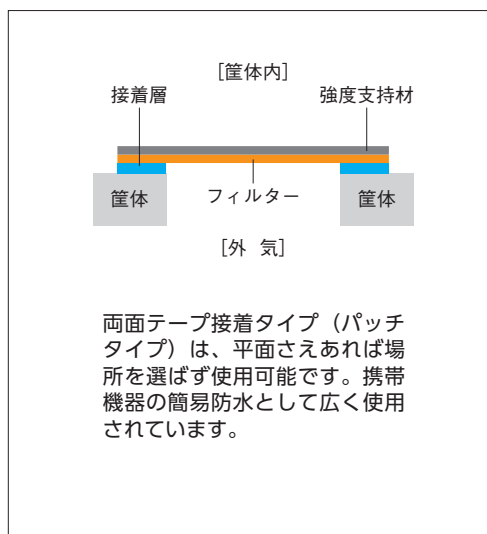
注意点

- ケース・ボックスの内側より貼り付け、十分な粘着力を出すまでに数時間必要です。フィルターに負荷のかかるご使用は避けて下さい。又、水溜りが出来ないようボックス側面にフィルターを取付てご使用下さい。
- 接着剤による貼り付けですので、長時間のご使用には不向きです。ご確認の上、ご使用下さい。
- 製品のフィルター中央には出来るだけ触れず貼り付ける面の油分・水分・ゴミは脱脂、洗浄してから貼り付けて下さい。

断面図



使用例



構成内容

No.	名称	材質	色
1	粘着剤層	耐熱アクリル系接着剤	透明
2	フィルター層	PTFE (撥油処理)	白
3	支持材層	ポリエステル不織布	白

型番・寸法・標準価格

型番	外径 (φ)	フィルター有効径 (φ)	厚さ (t)	入数	標準価格 / 袋
VSC075	7.5	4.0	0.35	5 / 袋	▲ 1,010
VSC130	13.0	8.0	0.35	4 / 袋	▲ 930
VSC240	24.0	16.0	0.35	4 / 袋	▲ 930
VSC075-S	7.5	4.0	0.35	1シート100枚 / 袋	▲17,340
VSC130-S	13.0	8.0	0.35	1シート 56枚 / 袋	▲11,210
VSC240-S	24.0	16.0	0.35	1シート 20枚 / 袋	▲ 4,040

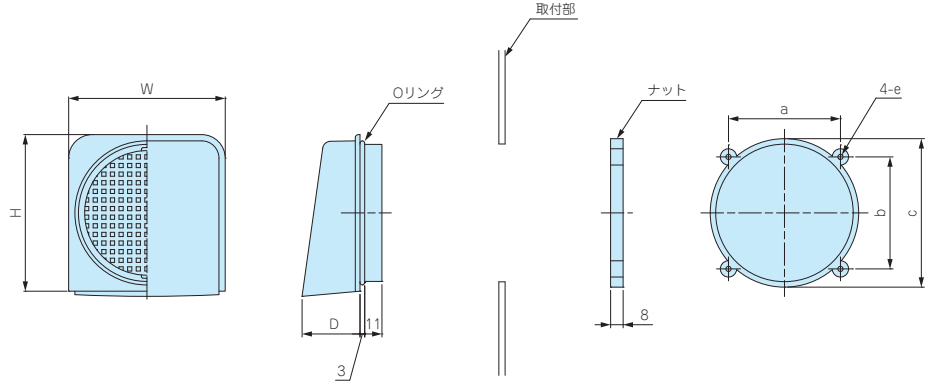
▲は値上げした製品です。

V SERIES

フード付ルーバー



- ボックス通気用のオプション部品です。
- BCAP対応のABSタイプ (V60、V80) とBCPC、BCPK対応のポリカーボネートタイプ (V60S、V80S) がございます。
- 制御盤等大形ボックスの利用に適しています。



型番・寸法・標準価格

型番	材質	色	取付穴寸法	W	H	D	a	b	c	e	標準価格
V60	ABS樹脂	ホワイトグレー	φ63	74	74	31.8	50.5	50.5	70	φ3.8	▲520
V80	ABS樹脂	ホワイトグレー	φ88	100	100	37	71.5	71.5	94.8	φ3.3	▲650
V60S	ポリカーボネート	ライトグレー	φ63	74	74	31.8	50.5	50.5	70	φ3.8	▲570
V80S	ポリカーボネート	ライトグレー	φ88	100	100	37	71.5	71.5	94.8	φ3.3	▲760

■ Oリング材質：NBRブラック

▲は値上げした製品です。

型番目次/
Photo
INDEX

プラスチック
ケース

キャリング
ケース

防水・防塵
樹脂ボックス

防水・防塵
アルミ/
ステンレス
ボックス

端子ボックス/
防水コネクタ/
ケーブル
グランド

アルミ
フレーム/
ヒートシンク
ケース

アルミサッシ
ケース

メタル
ケース

フリーサイズ
ケース/
フリーサイズ
パネル

ラックケース/
サブラック

機板/
ラックパネル

電池ホルダー/
電池ボックス

アクセサリ
/機構部品

カスタム製品

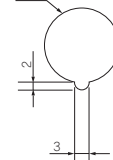
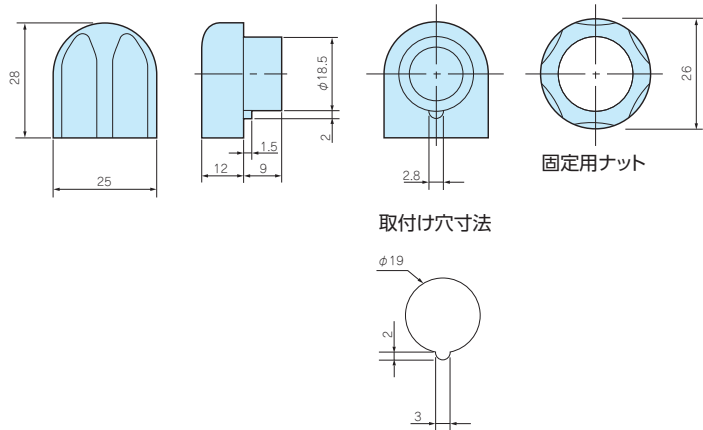
技術資料/
各種ご案内

VF SERIES

ベンチレーション

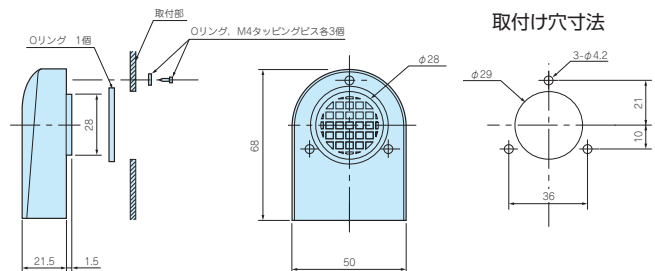


VF-1



テクニカルデータ	
保護等級：VF-1	IP33
VF-2	IP24
換気が必要な場合にご利用下さい。	

VF-2



型番・標準価格

型番	標準価格
VF-1	510
VF-2	1,070

■ 材質 / 色：ポリアミド / ホワイトグレー



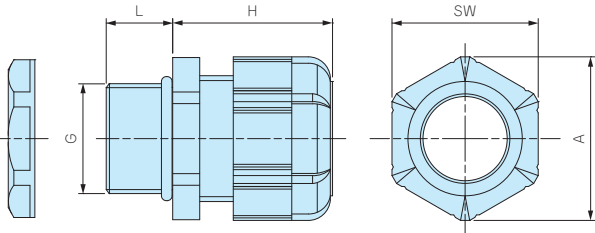
- 紫外線や経年劣化に強いシリコンゴムを使用した耐候性ケーブルグランド。
- 屋外での防水機器の配線に最適です。

構成内容

■ PA = ポリアミドの略称

No.	名称	材質
1	キャップ	PA66 (UL94V-2)
2	ゴムブッシュ	シリコン
3	コネクタ本体	PA66 (UL94V-2)
4	O-リング	シリコン
5	ナット	PA66 (UL94V-2)

外観寸法図



テクニカルデータ

保護等級: IP67相当
使用温度範囲: -20℃~+80℃

- 詳細寸法・CADデータは、ホームページをご覧ください。
- RMW10S-6にはナットが付属していません。
取付けの際は、相手側にネジ穴加工が必要となります。

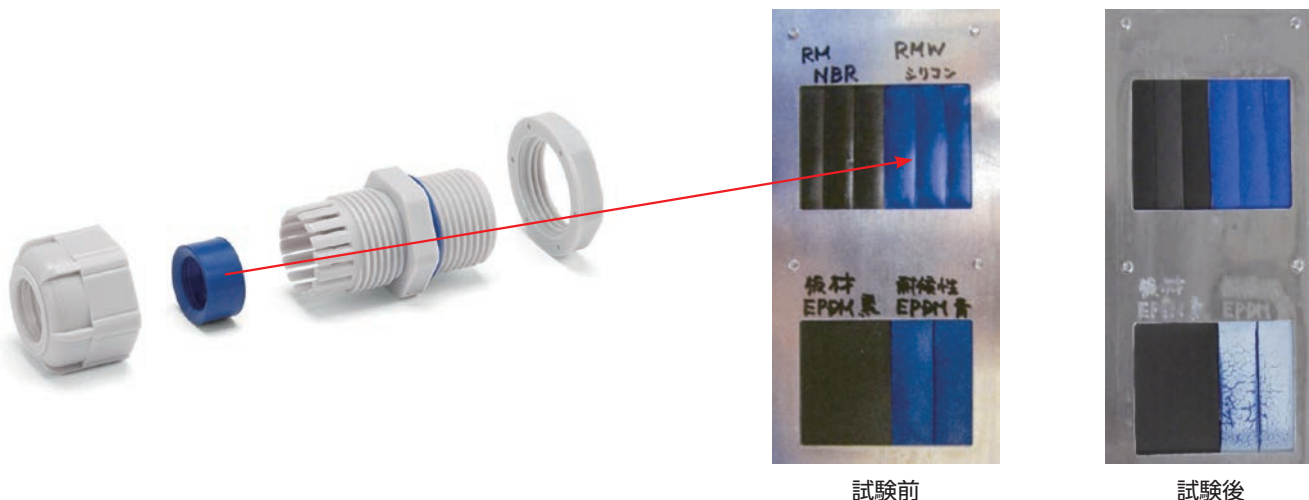
型番・寸法・標準価格

型番	G		適合ケーブル径		L	H 最大	SW	A	入数	標準価格 / 袋	
	● ブラック (B)	● ライトグレー (S)	ネジ規格	取付穴径							最小
RMW8L-2.5B	RMW8L-2.5S	M8×1.25	φ8.2	1	2.5	13	19.5	11.8	13.5	1 / 袋	110
RMW8L-4B	RMW8L-4S	M8×1.25	φ8.2	2.5	4	13	19.5	11.8	13.5	1 / 袋	110
RMW10S-6B	RMW10S-6S	M10×1.5	ナット無	3	6	8	20.5	13	14.4	1 / 袋	100
RMW10L-6B	RMW10L-6S	M10×1.5	φ10.2	3	6	13	20.5	13	14.4	1 / 袋	110
RMW12S-7B	RMW12S-7S	M12×1.5	φ12.2	3.5	7	9	20.5	16	17.6	1 / 袋	100
RMW12L-7B	RMW12L-7S	M12×1.5	φ12.2	3.5	7	14.5	20.5	16	17.7	1 / 袋	110
RMW16S-8B	RMW16S-8S	M16×1.5	φ16.2	4	8	9	23.5	19	21	1 / 袋	110
RMW16L-8B	RMW16L-8S	M16×1.5	φ16.2	4	8	15	24	19	21	1 / 袋	120
RMW20S-12B	RMW20S-12S	M20×1.5	φ20.2	6	12	10	29	24	26.2	1 / 袋	120
RMW20L-12B	RMW20L-12S	M20×1.5	φ20.2	6	12	15	28.5	24	26.2	1 / 袋	140
RMW25L-17B	RMW25L-17S	M25×1.5	φ25.2	11	17	15	35	33	36.2	1 / 袋	220
RMW32L-21B	RMW32L-21S	M32×1.5	φ32.3	13	21	15	38	36	39.5	1 / 袋	290
RMW40L-27B	RMW40L-27S	M40×1.5	φ40.3	18	27	18	43.5	45.7	50.5	1 / 袋	530
RMW50L-38B	RMW50L-38S	M50×1.5	φ50.4	27	38	20	50.5	60	66.5	1 / 袋	930
RMW8L-2.5B-P	RMW8L-2.5S-P	M8×1.25	φ8.2	1	2.5	13	19.5	11.8	13.5	100 / 袋	7,360
RMW8L-4B-P	RMW8L-4S-P	M8×1.25	φ8.2	2.5	4	13	19.5	11.8	13.5	100 / 袋	7,360
RMW10L-6B-P	RMW10L-6S-P	M10×1.5	φ10.2	3	6	13	20.5	13	14.4	100 / 袋	7,520
RMW12S-7B-P	RMW12S-7S-P	M12×1.5	φ12.2	3.5	7	9	20.5	16	17.6	100 / 袋	6,290
RMW12L-7B-P	RMW12L-7S-P	M12×1.5	φ12.2	3.5	7	14.5	20.5	16	17.7	100 / 袋	6,750
RMW16S-8B-P	RMW16S-8S-P	M16×1.5	φ16.2	4	8	9	23.5	19	21	100 / 袋	7,520
RMW16L-8B-P	RMW16L-8S-P	M16×1.5	φ16.2	4	8	15	24	19	21	100 / 袋	7,750
RMW20S-12B-P	RMW20S-12S-P	M20×1.5	φ20.2	6	12	10	29	24	26.2	100 / 袋	8,740
RMW20L-12B-P	RMW20L-12S-P	M20×1.5	φ20.2	6	12	15	28.5	24	26.2	100 / 袋	9,660
RMW25L-17B-P	RMW25L-17S-P	M25×1.5	φ25.2	11	17	15	35	33	36.2	100 / 袋	16,570

■ 数量の多い場合は、単価の安い100個パックでご購入下さい。

RMWシリーズ シリコン製ゴムブッシュ 耐候性試験結果

【試験品】 RMWシリーズのゴムブッシュの1箇所を切り、下記のようにアルミプレートに固定したものを試験。



【試験方法】

試験装置：スーパーキセノンウェザーメーター SX75（スガ試験機株式会社製）

試験条件：JIS B7754：1991 キセノンアークランプ式耐光性及び耐候性試験機に規定される装置を用いて下記の条件で行った。

放射照度：180W/m²（調節波長範囲 300～400nm）

ブラックパネル温度：63±3℃ 相対湿度：50±10%

サイクル条件：120分サイクル（18分間照射及び水噴霧、102分照射）

試験時間：2000時間（約4年相当）

放射露光量：1296MJ/m²

【試験結果】

外観：表面に亀裂、光沢、粉状の物質が表面に出てくる等の変化は見られない。材質の柔軟性もほぼ変化なし。

〔試験前の外観〕



〔試験後そのままの状態の外観〕



【他の材料での試験結果】

NBR (RMシリーズで使用しているもの) 外観：表面の光沢が無くなり、材質の硬化があった。

〔試験前の外観〕

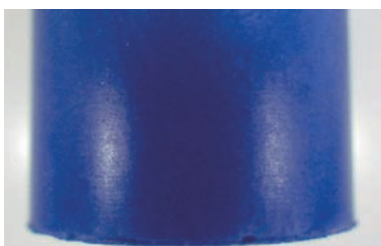


〔試験後そのままの状態の外観〕

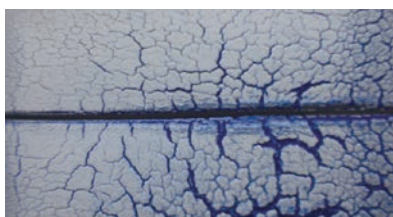


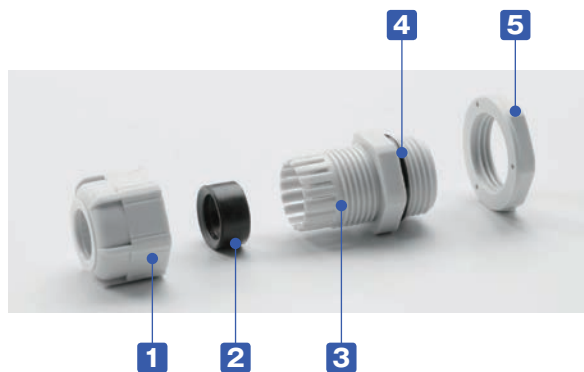
EPDM (他社の耐候性ケーブルグランドで使用しているもの) 外観：亀裂が発生し、変色が大きく、粉状の物質が表面に出ている。

〔試験前の外観〕



〔試験後そのままの状態の外観〕





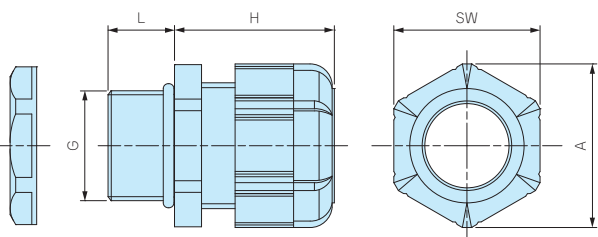
- ネジ部がMネジ規格の汎用ケーブルグランドです。
- ネジサイズM8～M63、対応ケーブル外径はφ1mm～φ44mmまでの幅広いラインナップ。
- 耐油性の高いNBRゴムを使用しています。
- IP67の防水性かつ、大幅な低価格となっています。

構成内容

No.	名称	材質
1	キャップ	PA66 (UL94V-2)
2	ゴムブッシュ	NBR
3	コネクタ本体	PA66 (UL94V-2)
4	O-リング	NBR
5	ナット	PA66 (UL94V-2)

■ PA = ポリアミドの略称

外觀寸法図



テクニカルデータ

保護等級：IP67相当
使用温度範囲：-20℃～+80℃

- 詳細寸法・CADデータは、ホームページをご覧ください。
- RM-8S-2.5, 8S-4, 10S-6にはナットが付属していません。取付けの際は、相手側にネジ穴加工をして取付下さい。

型番・寸法・標準価格

	型番		G		適合ケーブル径		L	H 最大	SW	A	入数	標準価格 / 袋
	● ブラック(B)	● ライトグレー(S)	ネジ規格	取付穴径	最小	最大						
アルミ フレーム/ ヒートシンク ケース	RM8S-2.5B	RM8S-2.5S	M8×1.25	ナット無	1	2.5	7.5	19.5	11.8	13.5	1 / 袋	90
	RM8L-2.5B	RM8L-2.5S	M8×1.25	φ8.2	1	2.5	13	19.5	11.8	13.5	1 / 袋	100
	RM8S-4B	RM8S-4S	M8×1.25	ナット無	2.5	4	7.5	19.5	11.8	13.5	1 / 袋	90
	RM8L-4B	RM8L-4S	M8×1.25	φ8.2	2.5	4	13	19.5	11.8	13.5	1 / 袋	100
アルミサッシ ケース	RM10S-6B	RM10S-6S	M10×1.5	ナット無	3	6	8	20.5	13	14.4	1 / 袋	90
	RM10L-6B	RM10L-6S	M10×1.5	φ10.2	3	6	13	20.5	13	14.4	1 / 袋	100
	RM12S-7B	RM12S-7S	M12×1.5	φ12.2	3.5	7	9	20.5	16	17.6	1 / 袋	90
	RM12L-7B	RM12L-7S	M12×1.5	φ12.2	3.5	7	14.5	20.5	16	17.7	1 / 袋	100
メタル ケース	RM16S-8B	RM16S-8S	M16×1.5	φ16.2	4	8	9	23.5	19	21	1 / 袋	100
	RM16L-8B	RM16L-8S	M16×1.5	φ16.2	4	8	15	24	19	21	1 / 袋	110
	RM20S-12B	RM20S-12S	M20×1.5	φ20.2	6	12	10	29	24	26.2	1 / 袋	110
	RM20L-12B	RM20L-12S	M20×1.5	φ20.2	6	12	15	28.5	24	26.2	1 / 袋	120
ラックケース/ サブラック	RM25L-17B	RM25L-17S	M25×1.5	φ25.2	11	17	15	35	33	36.2	1 / 袋	190
	RM32L-21B	RM32L-21S	M32×1.5	φ32.3	13	21	15	38	36	39.5	1 / 袋	260
	RM40L-27B	RM40L-27S	M40×1.5	φ40.3	18	27	18	43.5	45.7	50.5	1 / 袋	450
	RM50L-38B	RM50L-38S	M50×1.5	φ50.4	27	38	20	50.5	60	66.5	1 / 袋	800
棚板/ ラックパネル	RM63L-44B	RM63L-44S	M63×1.5	φ63.4	37	44	20	53	68	75.5	1 / 袋	1,070
	RM8L-2.5B-P	RM8L-2.5S-P	M8×1.25	φ8.2	1	2.5	13	19.5	11.8	13.5	100 / 袋	6,840
	RM8L-4B-P	RM8L-4S-P	M8×1.25	φ8.2	2.5	4	13	19.5	11.8	13.5	100 / 袋	6,840
	RM10L-6B-P	RM10L-6S-P	M10×1.5	φ10.2	3	6	13	20.5	13	14.4	100 / 袋	6,840
電池ホルダー/ 電池ボックス	RM12S-7B-P	RM12S-7S-P	M12×1.5	φ12.2	3.5	7	9	20.5	16	17.6	100 / 袋	5,790
	RM12L-7B-P	RM12L-7S-P	M12×1.5	φ12.2	3.5	7	14.5	20.5	16	17.7	100 / 袋	6,100
	RM16S-8B-P	RM16S-8S-P	M16×1.5	φ16.2	4	8	9	23.5	19	21	100 / 袋	6,840
	RM16L-8B-P	RM16L-8S-P	M16×1.5	φ16.2	4	8	15	24	19	21	100 / 袋	7,140
アクセサリ/ 機構部品	RM20S-12B-P	RM20S-12S-P	M20×1.5	φ20.2	6	12	10	29	24	26.2	100 / 袋	8,020
	RM20L-12B-P	RM20L-12S-P	M20×1.5	φ20.2	6	12	15	28.5	24	26.2	100 / 袋	8,330
	RM25L-17B-P	RM25L-17S-P	M25×1.5	φ25.2	11	17	15	35	33	36.2	100 / 袋	13,680
	RM25L-17B-P	RM25L-17S-P	M25×1.5	φ25.2	11	17	15	35	33	36.2	100 / 袋	13,680

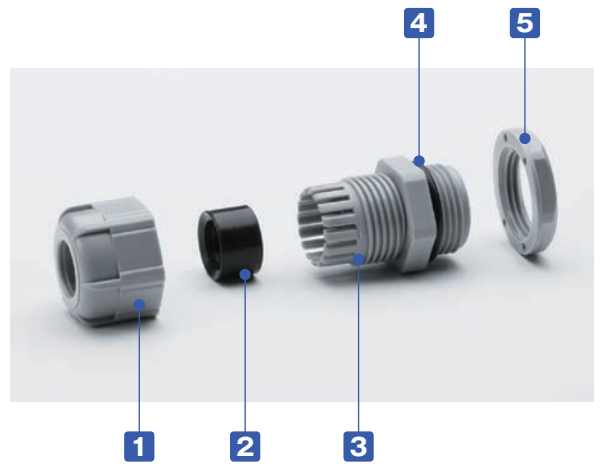
■ 数量の多い場合は、単価の安い100個パックでご購入下さい。

RPG SERIES

PGネジケーブルグランド 低価格タイプ

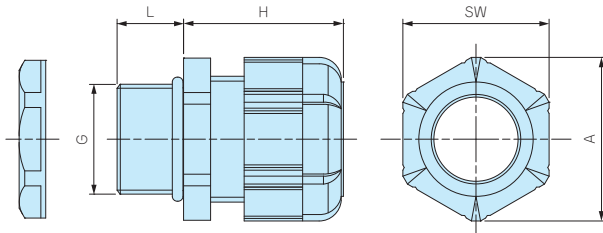


IP67



- ネジ部がPGネジ規格の汎用ケーブルグランドです。
- 耐油性の高いNBRゴムを使用しています。
- IP67の防水性かつ、大幅な低価格となっています。

外觀寸法図



■ 詳細寸法・CADデータは、ホームページをご覧ください。

構成内容

■ PA = ポリアミドの略称

No.	名称	材質
1	キャップ	PA66 (UL94V-2)
2	ゴムブッシュ	NBR
3	コネクタ本体	PA66 (UL94V-2)
4	O-リング	NBR
5	ナット	PA66 (UL94V-2)

テクニカルデータ

保護等級：IP67相当
使用温度範囲：-20℃～+80℃

型番・寸法・標準価格

型番		G			適合ケーブル径		L	H 最大	SW	A	入数	標準価格 / 袋
● ブラック(B)	● グレー(G)	ネジ規格	ネジ外径	取付穴径	最小	最大						
RPG7-7B	RPG7-7G	PG7	12.5	φ12.7	3	7	9	20.5	16	17.7	1 / 袋	100
RPG9-8B	RPG9-8G	PG9	15.2	φ15.4	4	8	9	23.5	19	21	1 / 袋	110
RPG11-10B	RPG11-10G	PG11	18.6	φ18.8	5	10	9	26	22	24	1 / 袋	120
RPG13.5-11B	RPG13.5-11G	PG13.5	20.4	φ20.6	6	11	10	29	24	26.4	1 / 袋	160
RPG16-14B	RPG16-14G	PG16	22.5	φ22.7	8	14	10	30	26.7	29.5	1 / 袋	190
RPG21-18B	RPG21-18G	PG21	28.3	φ28.5	13	18	12	35	33	36.5	1 / 袋	260
RPG29-25B	RPG29-25G	PG29	37	φ37.2	18	25	12	41.5	42	46.5	1 / 袋	450

型番目次/
Photo
INDEX

プラスチック
ケース

キャリング
ケース

防水・防塵
樹脂ボックス

防水・防塵
アルミ/
ステンレス
ボックス

端子ボックス/
防水コネクタ/
ケーブル
グランド

アルミ
フレーム/
ヒートシンク
ケース

アルミサッシ
ケース

メタル
ケース

フリーサイズ
ケース/
フリーサイズ
パネル

ラックケース/
サブラック

機板/
ラックパネル

電池ホルダー/
電池ボックス

アクセサリ
/機構部品

カスタム製品

技術資料/
各種ご案内



端子ボックス／防水コネクタ／ケーブルグランド

型番目次/
Photo
INDEX

プラスチック
ケース

キャリング
ケース

防水・防塵
樹脂ボックス

防水・防塵
アルミ/
ステンレス
ボックス

端子ボックス/
防水コネクタ/
ケーブル
グランド

アルミ
フレーム/
ヒートシンク
ケース

アルミサッシ
ケース

メタル
ケース

フリーサイズ
ケース/
フリーサイズ
パネル

ラックケース/
サブラック

棚板/
ラックパネル

電池ホルダー/
電池ボックス

アクセサリ/
機構部品

カスタム製品

技術資料/
各種ご案内

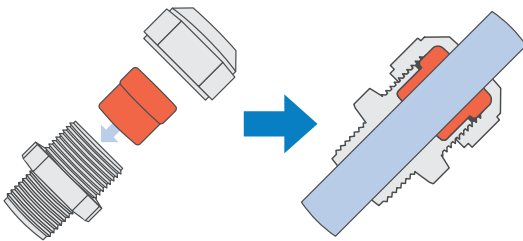
- 保護等級IP68 1bar/30分の高防水型樹脂製ケーブルグランドです。
- ネジサイズはM8～M50、対応ケーブル外径はφ2.5mm～φ42mmまで幅広いサイズを揃えています。
- キャップ・コネクタ本体はPA6GF（ポリアミド6ガラスファイバー入り）ですので強度と耐熱性に優れています。
- 環境を考慮したハロゲンフリー製品です。

テクニカルデータ

保護等級：IP68 1bar/30min
水深10mに30分相当の防水
使用温度範囲：-20℃～+100℃
EN50262 Var.Aに準拠
※規格の概要はP5-83をご参照下さい。

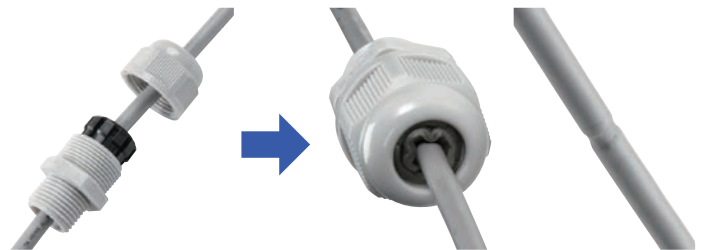
AGシリーズ

AGシリーズはゴムブッシュが肉厚で、ケーブルとの接触面が大きいので、均一な力でケーブルを保持します。繰返しの締付に対しても安定した高い防水性を発揮します。



従来式ケーブルグランド

強く締めつけるとゴムブッシュやケーブルの変形により安定した防水性が保てなくなる場合があります。



1 2 3 4

構成内容

■ PA6GF = ポリアミド6 ガラスファイバー入りの略称

No.	名称	材質
1	キャップ	PA6GF
2	ゴムブッシュ	TPE
3	コネクタ本体	PA6GF
4	ナット	PA6

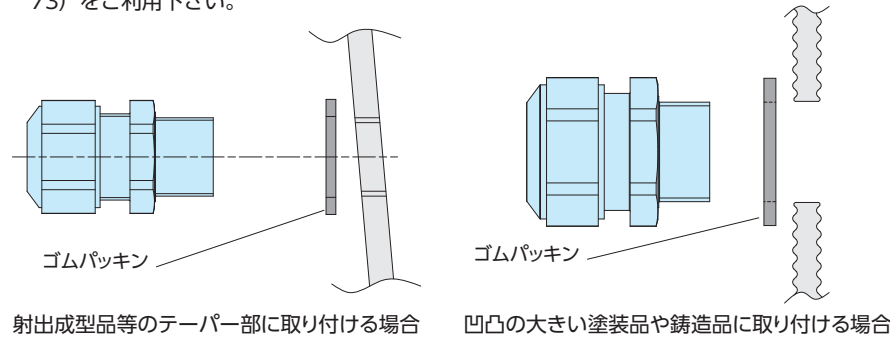
■ M8, M10サイズにはナットが付属していません。取付けの際は、相手側にネジ穴加工をして取付下さい。

- 締付けトルクはケーブル径により異なります。ゴムブッシュが少し見える程度まで締付けて下さい。

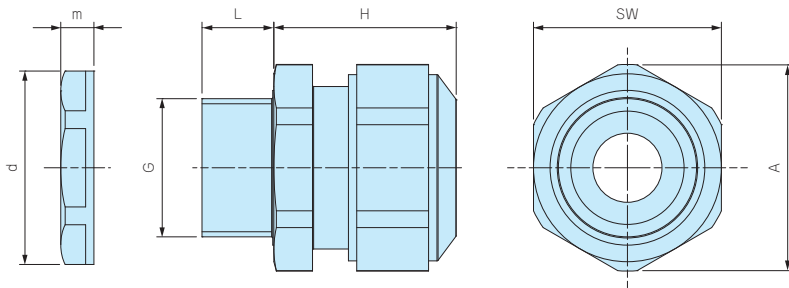


■ 台座裏側に止水リブが付いているので、相手側が平面の場合はオプションのゴムパッキンは必要ありません。

■ 相手側が凹凸の大きい塗装品や鋳造品の場合や射出成型品等のテーパ部に取付ける場合は、オプションのゴムパッキンAGPシリーズ（カタログP5-73）をご利用下さい。



外觀寸法図



- 詳細寸法・CADデータは、ホームページをご覧ください。
- M8・M10 サイズにはナットが付属しておりません。取付けの際は、ネジ穴加工が必要となります。

型番・寸法・標準価格

型番		G		適合ケーブル径		L	H 最大	SW	A	d	m	入数	標準価格 / 袋
● ブラック(B)	● ライトグレー(S)	ネジ規格	取付穴径	最小	最大								
AG8-3.5B	AG8-3.5S	M 8×1.0	ナット無	2.5	3.5	10	17	12	13.2	—	—	1 / 袋	▲ 240
AG8-5B	AG8-5S	M 8×1.0	ナット無	3.5	4.7	10	17	12	13.2	—	—	1 / 袋	▲ 240
AG10-6B	AG10-6S	M10×1.0	ナット無	4	6	10	19	15	16.5	—	—	1 / 袋	▲ 240
AG12-5B	AG12-5S	M12×1.5	φ12.2	3.5	4.7	12	23.5	17	18.7	18.8	5	1 / 袋	▲ 170
AG12-6.5B	AG12-6.5S	M12×1.5	φ12.2	5	6.5	12	23	17	18.7	18.8	5	1 / 袋	▲ 170
AG12-8B	AG12-8S	M12×1.5	φ12.2	6.5	7.8	12	23	17	18.7	18.8	5	1 / 袋	▲ 170
AG16-10B	AG16-10S	M16×1.5	φ16.2	8	10	12	26	21	23.1	24.3	5	1 / 袋	▲ 180
AG20-15B	AG20-15S	M20×1.5	φ20.2	11	15	13	27	27	29.7	29	6	1 / 袋	▲ 240
AG25-16B	AG25-16S	M25×1.5	φ25.2	12.5	16	13	34	34	37.4	36	6.7	1 / 袋	▲ 350
AG25-20B	AG25-20S	M25×1.5	φ25.2	16	20	13	34	34	37.4	36	6.7	1 / 袋	▲ 350
AG32-25.5B	AG32-25.5S	M32×1.5	φ32.3	21	25.5	15	36	41	45.6	46	8	1 / 袋	▲ 570
AG40-28.5B	AG40-28.5S	M40×1.5	φ40.3	24	28.5	15	41	50	55.4	53.5	9	1 / 袋	▲1,090
AG40-33B	AG40-33S	M40×1.5	φ40.3	28.5	33	15	41	50	55.4	53.5	9	1 / 袋	▲1,090
AG50-37B	AG50-37S	M50×1.5	φ50.4	33	37	16	45	60	65.5	66	9.6	1 / 袋	▲2,020
AG50-42B	AG50-42S	M50×1.5	φ50.4	37	42	16	45	60	65.5	66	9.6	1 / 袋	▲2,020

▲は値上げした製品です。

型番目次 / Photo INDEX

プラスチック ケース

キャリング ケース

防水・防塵 樹脂ボックス

防水・防塵 アルミ / ステンレス ボックス

端子ボックス / 防水コネクタ / ケーブル グランド

アルミ フレーム / ヒートシンク ケース

アルミサッシ ケース

メタル ケース

フリーサイズ ケース / フリーサイズ パネル

ラックケース / サブラック

機板 / ラックパネル

電池ホルダー / 電池ボックス

アクセサリ / 機構部品

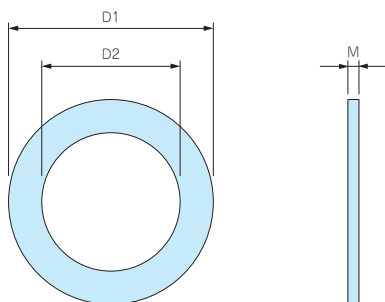
カスタム製品

技術資料 / 各種ご案内

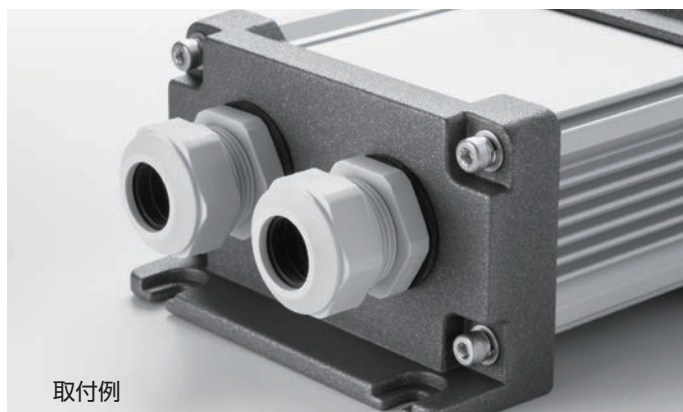


- AG・AGSPシリーズ専用のゴムパッキンです。耐油性の高いNBRゴム製です。
- 取付ける相手側が凹凸の大きい塗装品や鋳造品の場合にご利用下さい。
- 射出成型品のテーパ部に取り付ける場合にご利用下さい。
- サイズはM12～M50まで揃えています。
- 取付ける相手側が平面の場合は、ゴムパッキンの必要はありません。また、取付相手が平面の場合は、ゴムパッキンの有/無で防水性は変わりません。
- AG・AGSPシリーズ以外はOリングが付属していますので必要ありません。

外觀寸法図



■ 材質：NBR



取付例

型番・寸法・標準価格

型番	D1	D2	M	適合ケーブルグランド	入数	標準価格 / 袋
AGP-12	20	12	1.6	AG12 / AGSP12-6.5	10 / 袋	▲270
AGP-16	23.5	16.5	2.0	AG16 / AGSP16-8	10 / 袋	▲270
AGP-20	29	20	2.0	AG20 / AGSP20-12	10 / 袋	280
AGP-25	37	25	2.0	AG25	10 / 袋	340
AGP-32	44	32	2.2	AG32	5 / 袋	520
AGP-40	52	40	2.2	AG40	5 / 袋	640
AGP-50	64	50	3.1	AG50	5 / 袋	850

▲は値上げした製品です。

THA45 SERIES

シームレス型ケーブルグランド

5

端子ボックス／防水コネクタ／ケーブルグランド

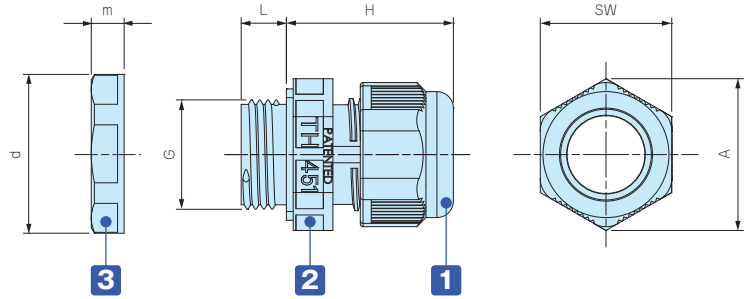
IP68



■ 本体とゴムブッシュが一体成型され、隙間のない構造なので、防水性に優れています。



外観寸法図



テクニカルデータ

保護等級：IP68 5bar/1h
水深50mに1時間相当の防水
使用温度範囲：-40℃～+125℃
EN50262 VarAに準拠
※規格の概要はP5-83をご参照下さい。

色仕様

記号	L ライトグレー / グレー	B ブラック / グレー	G ブラック / グリーン
色			

構成内容

■ PA = ポリアミドの略称

No.	名称	材質
1	キャップ	※PA66 / PA66GF
2	コネクタ本体	PA66・TPE
3	ナット	PA66

※THA452シリーズのキャップはPA66になります。

型番・寸法・標準価格

■ THA45シリーズをご注文の際は必ず、型番末尾□に L・B・Gの色記号をつけて下さい。

型番	G			適合ケーブル径		L	H 最大	SW	A	d	m	入数	標準価格 / 袋
	ネジ規格	ネジ外径	取付穴径	最小	最大								
THA450-16S□	M16×1.5	15.3	φ15.7	5	7.5	8	29.5	19	21.6	24	5	1 / 袋	▲220
THA450-16L□	M16×1.5	15.3	φ15.7	7.5	9.5	8	29.5	19	21.6	24	5	1 / 袋	▲220
THA451-20□	M20×1.5	20	φ20.2	10.5	14	8	31	24	26.3	26.5	7	1 / 袋	▲250
THA451-20-2□	M20×1.5	20	φ20.2	φ6×2		8	31	24	26.3	26.5	7	1 / 袋	▲250
THA452-25□	M25×1.5	25	φ25.2	14	17	8	34	29	32	35.2	6	1 / 袋	▲310

▲は値上げした製品です。

型番目次/
Photo
INDEX

プラスチック
ケース

キャリング
ケース

防水・防塵
樹脂ボックス

防水・防塵
アルミ/
ステンレス
ボックス

端子ボックス/
防水コネクタ/
ケーブル
グランド

アルミ
フレーム/
ヒートシンク
ケース

アルミサッシ
ケース

メタル
ケース

フリーサイズ
ケース/
フリーサイズ
パネル

ラックケース/
サブラック

機板/
ラックパネル

電池ホルダー/
電池ボックス

アクセサリ
機構部品

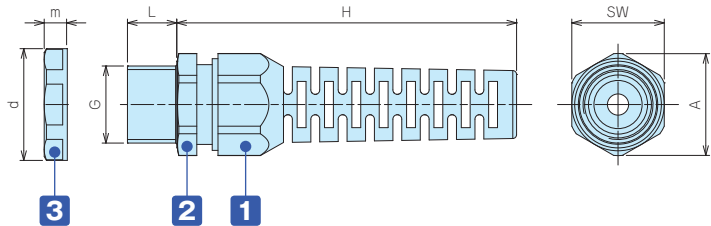
カスタム製品

技術資料/
各種ご案内

端子ボックス / 防水コネクタ / ケーブルグランド



外観寸法図



- ケーブルの曲がりを防ぎ断線から保護します。
- IP67の防水性かつ、大幅な低価格となっています。
- 詳細寸法・CADデータは、ホームページをご覧ください。
- 相手側が凹凸の大きい塗装品や鋳造品の場合や射出成型品のテーパ部に取り付ける場合は、オプションのゴムパッキン (カタログP5-73) をご利用下さい。

構成内容

■ PA = ポリアミドの略称

No.	名称	材質
1	キャップ	PA6 (UL94V-2)
-	ゴムブッシュ	CR (クロロプレンゴム)
2	コネクタ本体	PA6 (UL94V-2)
3	ナット	PA6 (UL94V-2)

テクニカルデータ

保護等級: IP67相当
 使用温度範囲: -30℃~+100℃
 EN50262 Ver.Aに準拠
 ※規格の概要はP5-83をご参照下さい。

型番・寸法・標準価格

型番	G		適合ケーブル径		L	H 最大	SW	A	d	m	入数	標準価格 / 袋	
	● ブラック(B)	● ライトグレー(S)	ネジ規格	取付穴径									最小
AGSP12-6.5B	AGSP12-6.5S	M12×1.5	φ12.2	3.5	6.5	12.5	57	15	16.7	19	5	1 / 袋	110
AGSP16-8B	AGSP16-8S	M16×1.5	φ16.2	5	8	12.4	69	19	21	24	5	1 / 袋	130
AGSP20-12B	AGSP20-12S	M20×1.5	φ20.2	7	12	13	89	24	26.5	29	6	1 / 袋	170

型番目次 / Photo INDEX

プラスチック ケース

キャリング ケース

防水・防塵 樹脂ボックス

防水・防塵 アルミ / ステンレス ボックス

端子ボックス / 防水コネクタ / ケーブルグランド

アルミ フレーム / ヒートシンク ケース

アルミサッシ ケース

メタル ケース

フリーサイズ ケース / フリーサイズ パネル

ラックケース / サブラック

棚板 / ラックパネル

電池ホルダー / 電池ボックス

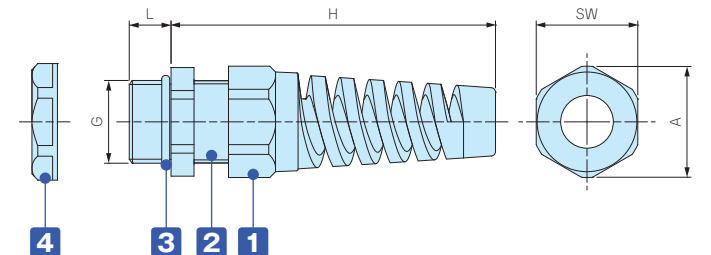
アクセサリ / 機構部品

カスタム製品

技術資料 / 各種ご案内



外観寸法図



- ケーブルの曲がりを防ぎ断線から保護します。
- IP67の防水性かつ、低価格です。
- 詳細寸法・CADデータは、ホームページをご覧ください。

構成内容

■ PA = ポリアミドの略称

No.	名称	材質
1	キャップ	PA66 (UL94V-2)
-	ゴムブッシュ	NBR
2	コネクタ本体	PA66 (UL94V-2)
3	O-リング	NBR
4	ナット	PA66 (UL94V-2)

テクニカルデータ

保護等級: IP67相当
 使用温度範囲: -20℃~+80℃

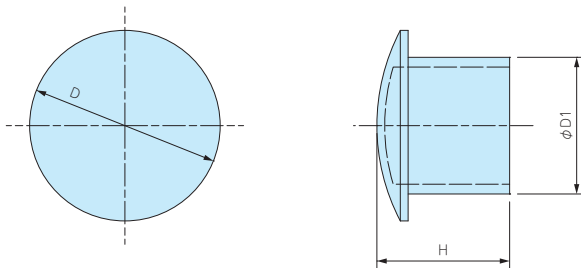
型番・寸法・標準価格

型番	G		適合ケーブル径		L	H 最大	SW	A	入数	標準価格 / 袋	
	● ブラック(B)	● ライトグレー(S)	ネジ規格	取付穴径							最小
RSP12-6B	RSP12-6S	M12×1.5	φ12.2	3.5	6	9	62	16	17	1 / 袋	▲170
RSP16-8B	RSP16-8S	M16×1.5	φ16.2	4	8	9	69	19.5	21	1 / 袋	▲200
RSP20-11B	RSP20-11S	M20×1.5	φ20.2	6	11	10	82	24	26	1 / 袋	▲260
RSP25-16B	RSP25-16S	M25×1.5	φ25.2	11	16	12	102	33	36	1 / 袋	▲370

▲は値上げした製品です。



外観寸法図



■ 材質：ナイロン

- 使用しないケーブルグランドの穴を塞ぐシーリングプラグです。
- ケーブルグランドのゴムブッシュに差込み、キャップを締付ける事で防水する事が可能です。

型番・寸法・標準価格

型番	D	D1	H	適合ケーブルグランド	入数	標準価格/袋
SP-12	10.2	6	15.5	RMW12、RM12、RMW16、RM16、RPG7、RPG9	10/袋	280
SP-16	15.6	9.5	15.5	RMW20、RM20、RPG11、RPG13.5	10/袋	410
SP-20	19.6	13.5	16.5	RPG16	10/袋	500
SP-25	24.4	17.5	17	RMW25、RM25、RMW32、RM32、RPG21	5/袋	480
SP-40	32.5	24.5	17.5	RMW40、RM40、RPG29	5/袋	580
SP-50	47.2	38.9	17.6	RMW50、RM50	5/袋	1,020