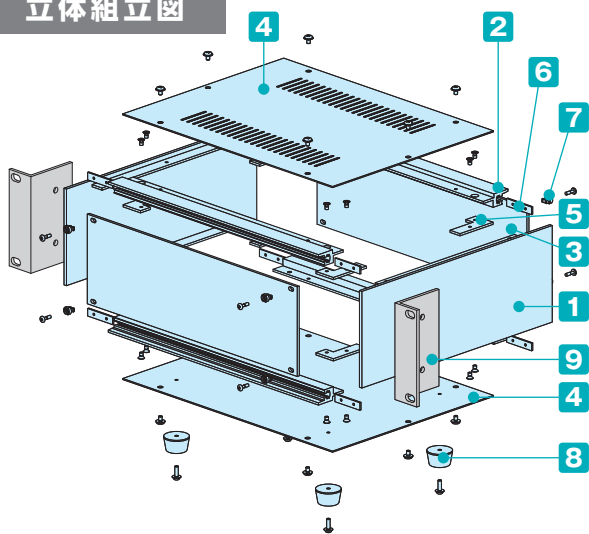


天・底板鉄製

アルミサッシケース



立体組立図



- PSLシリーズはパネルがスリーブビスによって脱着できるケースです。
- 独立型の筐体としても、ラック取付ユニットケース（カタログP10-23～24）としても使用できる、組立式のケースです。

構成内容

No.	名称	個数	材質	色 / 表面処理
1	側板	2	A6063S-T5	HLシルバーアルマイト・HLブラックアルマイト
2	フレーム	4	A6063S-T5	HLシルバーアルマイト・HLブラックアルマイト
3	パネル	2	A1050P t2.5	HLシルバーアルマイト・HLブラックアルマイト
4	天板・底板	各1	SPCC t1.0	ブラック塗装
5	固定金具	8	SPCC t2.0	三価クロメート
6	パネル固定金具	8	SPCC t1.4	三価クロメート
7	スリーブビス	8	スリーブ=POM ビス=鉄	ホワイトグレー・ブラック クロムメッキ・三価黒クロメート
8	ゴム足	4	合成ゴム	ブラック

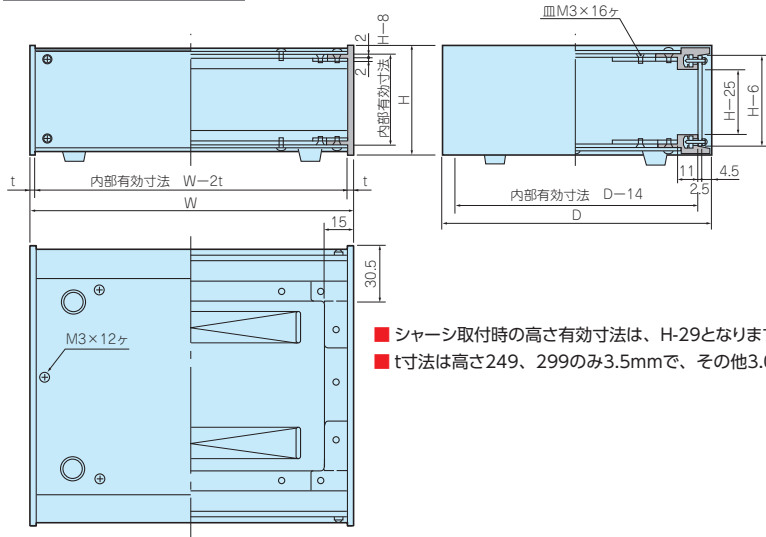
※HL=ヘアライン処理

■ パネルは片面保護シート付です。目立ちにくいのでご注意ください。

外観寸法図

■ 製品のCADデータはホームページよりダウンロード可能です。

オプション部品（別売）

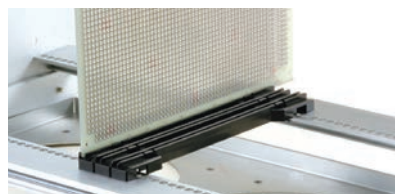


- シヤーン取付時の高さ有効寸法は、H-29となります。
- t寸法は高さ249、299のみ3.5mmで、その他3.0mmとなります。



9マウントブラケット
Mシリーズ
P10-25

アルミシャーシ
ACシリーズ
P7-55



カードガイドレール P13-5～6

色仕様

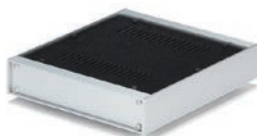
■ PSLシリーズのご注文の際は必ず末尾□にSS、SB、BS、BBの色記号をつけて下さい。

● SS

○ SB

● BS

● BB



部品	SS	SB	BS	BB
パネル	シルバー	ブラック	シルバー	ブラック
側板・フレーム	シルバー	ブラック	ブラック	ブラック
天・底板	ブラック	ブラック	ブラック	ブラック

型番目次/
Photo
INDEX

プラスチック
ケース

キャリング
ケース

防水・防塵
樹脂ボックス

防水・防塵
アルミ/
ステンレス
ボックス

端子ボックス/
防水コネクタ/
ケーブル
グランド

アルミ
フレーム/
ヒートシンク
ケース

アルミサッシ
ケース

メタル
ケース

フリーサイズ
ケース/
フリーサイズ
パネル

ラックケース/
サブラック

棚板/
ラックパネル

電池ホルダー/
電池ボックス

アクセサリ
/機構部品

カスタム製品

技術資料/
各種ご案内

アルミサッシケース

型番目次/
Photo
INDEX

プラスチック
ケース

キャリング
ケース

防水・防塵
樹脂ボックス

防水・防塵
アルミ/
ステンレス
ボックス

端子ボックス/
防水コネクタ/
ケーブル
グランド

アルミ
フレーム/
ヒートシンク
ケース

アルミサッシ
ケース

メタル
ケース

フリーサイズ
ケース/
フリーサイズ
パネル

ラックケース/
サブラック

棚板/
ラックパネル

電池ホルダー/
電池ボックス

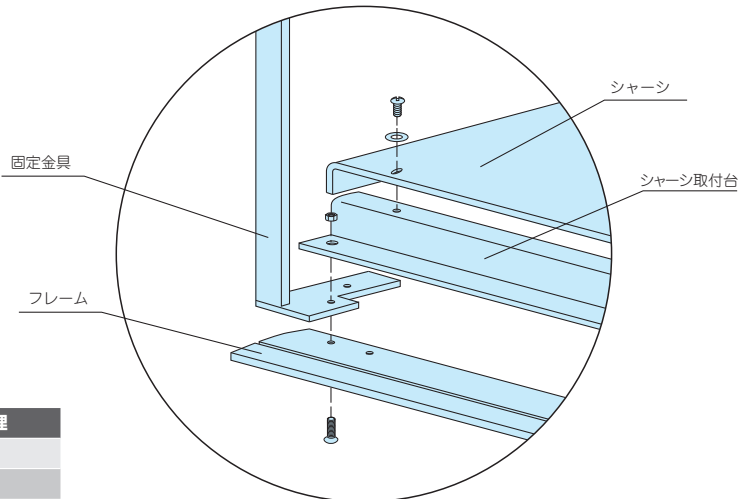
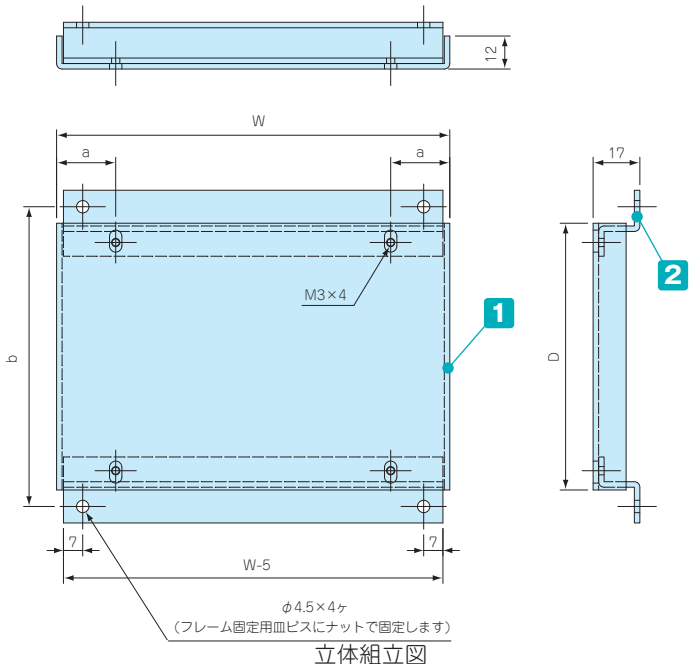
アクセサリ
/機構部品

カスタム製品

技術資料/
各種ご案内



■製品のCADデータはホームページよりダウンロード可能です。



シャーシの穴加工、クリンチングスペーサー・スタッド取付など
カスタム加工を承ります。

構成内容

No.	名称	個数	材質	色 / 表面処理
1	シャーシ	1	A1050P t2.0	無処理
2	シャーシ取付台	2	A1050P t2.0	無処理

付属ビス：皿M3×10 三価クロメート×5
 パインドM3×6 ニッケル×5
 M3用平ワッシャー ニッケル×5
 M3用ナット 三価クロメート×5

型番・寸法・標準価格

型番	W	D	a	b	ケース幅×奥行		自重(g)	標準価格	型番	W	D	a	b	ケース幅×奥行		自重(g)	標準価格
					W×D	W×D								W×D	W×D		
AC12-16	103	97	18.5	109	120×160	110	▲1,070	AC32-23	303	167	39.5	179	320×230	400	▲2,140		
AC12-23	103	167	18.5	179	230	150	▲1,270	AC32-33	303	267	39.5	279	330	570	2,510		
AC16-16	143	97	21.5	109	160×160	140	▲1,260	AC32-43	303	367	39.5	379	430	740	3,070		
AC16-23	143	167	21.5	179	230	200	▲1,550	AC37-23	353	167	46.5	179	370×230	470	▲2,420		
AC16-33	143	267	21.5	279	330	290	▲1,820	AC37-33	353	267	46.5	279	330	670	▲3,030		
AC16-43							▲2,050	AC37-43	353	367	46.5	379	430	860	▲3,730		
AC20-16	183	97	24.5	109	200×160	180	▲1,390	AC43-23	413	167	54.5	179	430×230	540	▲2,740		
AC20-23	183	167	24.5	179	230	250	▲1,720	AC43-33	413	267	54.5	279	330	770	▲3,300		
AC20-33	183	267	24.5	279	330	360	▲2,040	AC43-43	413	367	54.5	379	430	1,000	3,890		
AC20-43	183	367	24.5	379	430	460	▲2,380	AC43-55	413	487	54.5	499	550	1,280	4,730		
AC26-16	243	97	31.5	109	260×160	230	▲1,560	AC50-23	483	167	64.5	179	500×230	630	▲3,270		
AC26-23	243	167	31.5	179	230	330	▲1,950	AC50-33	483	267	64.5	279	330	890	▲4,190		
AC26-33	243	267	31.5	279	330	470	▲2,340	AC50-43	483	367	64.5	379	430	1,160	▲5,380		
AC26-43	243	367	31.5	379	430	610	▲2,800	AC50-55	483	487	64.5	499	550	1,490	▲5,480		

■ WS、WOシリーズの場合はケース幅 (W) 寸法より20mm、奥行 (D) 寸法より2mm引いた数値でご覧下さい。

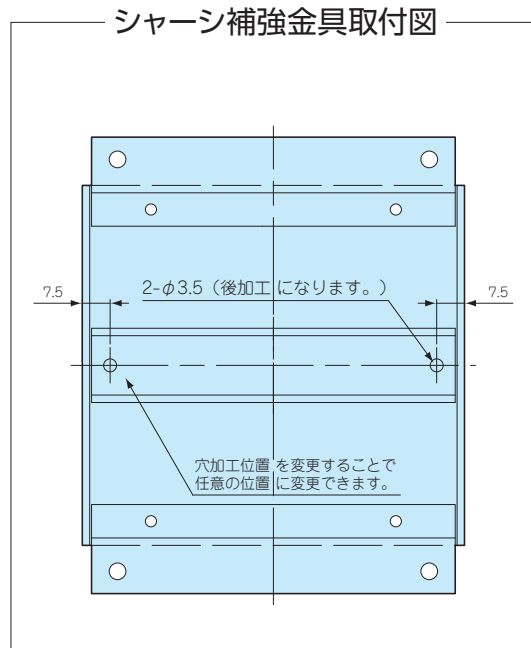
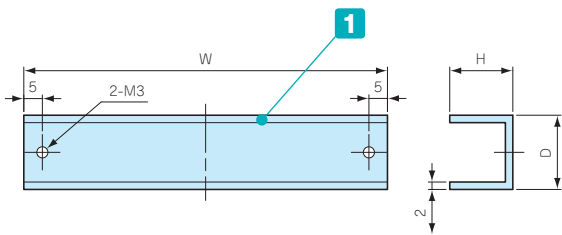
▲は値上げした製品です。

AC-K SERIES

シャーシ補強金具



- シャーシに荷重を掛けた場合などのシャーシ中心部のたわみを防ぐための補強金具としてお使い下さい。
(実際に採用される場合は、必ず製品の耐荷重試験で確認して下さい。)
- シャーシに取り付ける場合はシャーシに穴加工が必要になります。



構成内容

No.	材質	色 / 表面処理
1	A1050 t2.0	無処理

付属ビス：パインドM3×8 ニッケル×2
M3平ワッシャー ニッケル×2

型番・寸法・標準価格

型番	W	H	D	t	対応機種	標準価格
AC-K408	408	17	20	2.0	AC43-23 AC43-33 AC43-43 AC43-55	850
AC-K478	478	17	20	2.0	AC50-23 AC50-33 AC50-43 AC50-55	890

型番目次/
Photo
INDEX

プラスチック
ケース

キャリング
ケース

防水・防塵
樹脂ボックス

防水・防塵
アルミ/
ステンレス
ボックス

端子ボックス/
防水コネクタ/
ケーブル
グランド

アルミ
フレーム/
ヒートシンク
ケース

アルミサッシ
ケース

メタル
ケース

フリーサイズ
ケース/
フリーサイズ
パネル

ラックケース/
サブラック

機板/
ラックパネル

電池ホルダー/
電池ボックス

アクセサリ
/機構部品

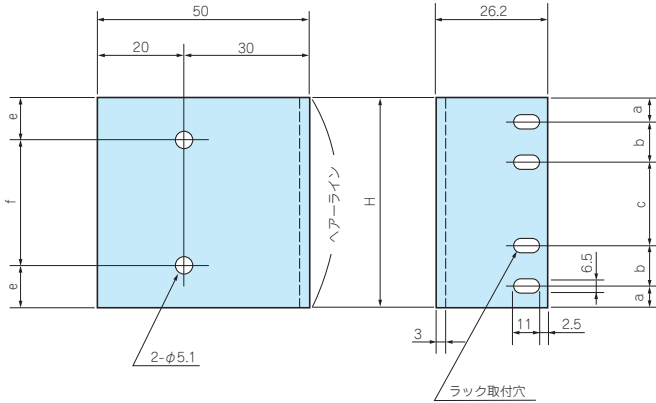
カスタム製品

技術資料/
各種ご案内

M SERIES

EIAラックマウントブラケット

■ 各製品の詳細図はホームページよりCAD・PDF図をダウンロードしてご確認ください。



構成内容

材質	色 / 表面処理
A6063S-T5	HLシルバーアルマイト・HLブラックアルマイト

※ HL=ヘアライン処理

型番・寸法・標準価格

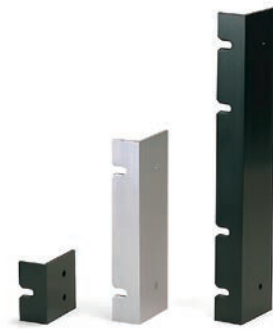
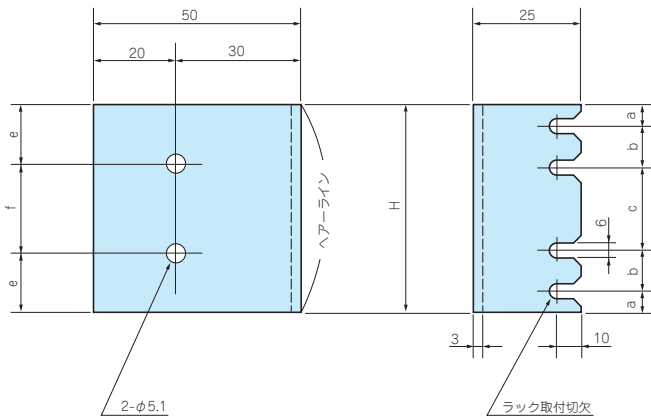
型番	型番		H	a	b	c	e	f	ラック取付穴	入数	標準価格S / 袋	標準価格B / 袋
	● シルバー	● ブラック										
プラスチックケース	M- 44S	M- 44B	44	6.1	—	31.8	14	16	2	2 / 袋	660	710
	M- 88S	M- 88B	88	5.9	—	76.2	20	48	2	2 / 袋	840	930
キャリングケース	M-133S	M-133B	132.5	37.7	—	57.1	37.7	57.1	2	2 / 袋	1,040	1,160
	M-177S	M-177B	177	37.7	—	101.6	37.7	101.6	2	2 / 袋	▲1,320	▲1,460
	M-222S	M-222B	221.5	37.75	—	146	37.75	146	2	2 / 袋	▲1,650	▲1,820
防水・防塵樹脂ボックス	M-266S	M-266B	265.9	37.7	57.2	76.1	37.7	190.5	4	2 / 袋	▲2,100	▲2,220

▲は値上げした製品です。

M SERIES

JISラックマウントブラケット

■ 各製品の詳細図はホームページよりCAD・PDF図をダウンロードしてご確認ください。



構成内容

材質	色 / 表面処理
A6063S-T5	HLシルバーアルマイト・HLブラックアルマイト

※ HL=ヘアライン処理

型番・寸法・標準価格

型番	型番		H	a	b	c	e	f	切欠	入数	標準価格S / 袋	標準価格B / 袋
	● シルバー	● ブラック										
アルミフレーム/ヒートシンクケース	M- 49S	M- 49B	49	24.5	—	—	14.5	20	1	2 / 袋	650	680
アルミサッシケース	M- 99S	M- 99B	99	24.5	—	50	24.5	50	2	2 / 袋	850	960
メタルケース	M-149S	M-149B	149	24.5	—	100	24.5	100	2	2 / 袋	▲1,100	▲1,220
フリーサイズケース/フリーサイズパネル	M-199S	M-199B	199	24.5	50	50	24.5	150	4	2 / 袋	▲1,430	▲1,560
	M-249S	M-249B	249	24.5	50	100	24.5	200	4	2 / 袋	▲1,770	▲1,950
ラックケース / サブラック	M-299S	M-299B	299	24.5	50	150	49.5	200	4	2 / 袋	▲2,190	▲2,320

▲は値上げした製品です。

型番目次 / Photo INDEX

プラスチックケース

キャリングケース

防水・防塵樹脂ボックス

防水・防塵アルミ/ステンレスボックス

端子ボックス/防水コネクタ/ケーブルグランド

アルミフレーム/ヒートシンクケース

アルミサッシケース

メタルケース

フリーサイズケース/フリーサイズパネル

ラックケース / サブラック

棚板 / ラックパネル

電池ホルダー / 電池ボックス

アクセサリ / 機構部品

カスタム製品

技術資料 / 各種ご案内