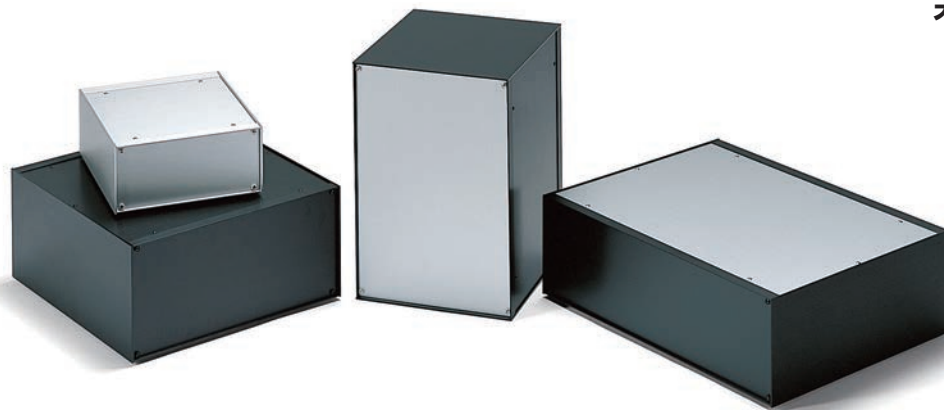
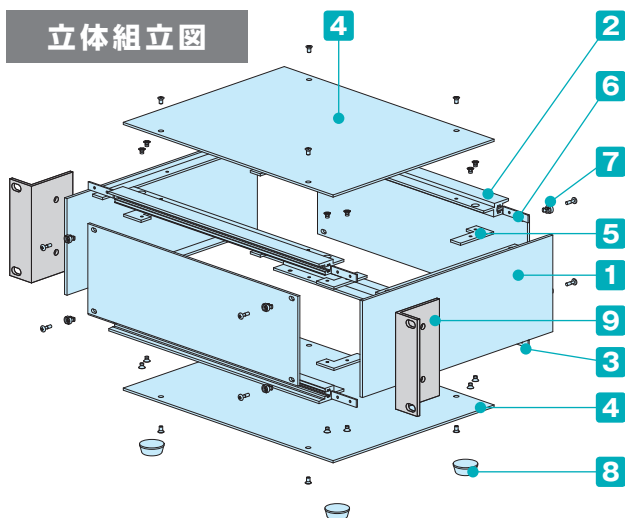


天・底板アルミ製

アルミサッシケース



立体組立図



- POSシリーズはパネルがスリーブビスによって脱着できるケースです。
- 独立型の筐体としても、ラック取付ユニットケースとしても使用できる、組立式のケースです。

構成内容

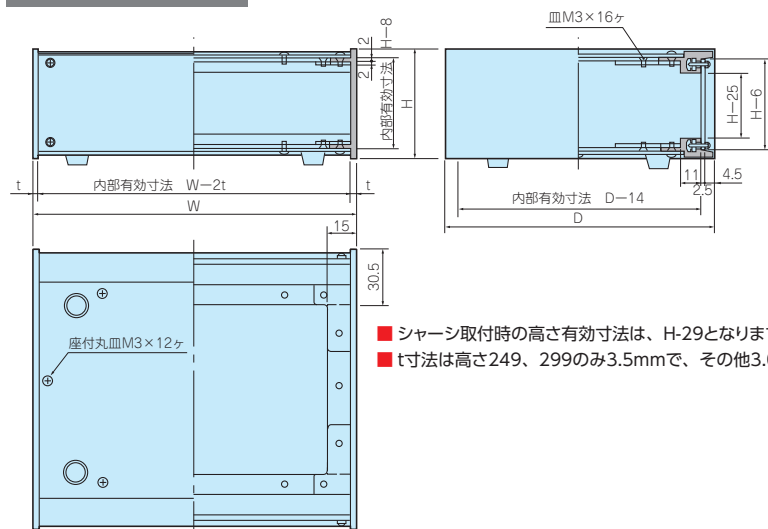
| No. | 名称 | 個数 | 材質 | 色 / 表面処理 |
|-----|---------|----|------------------|---------------------------------|
| 1 | 側板 | 2 | A6063S-T5 | HLシルバーアルマイト・HLブラックアルマイト |
| 2 | フレーム | 4 | A6063S-T5 | HLシルバーアルマイト・HLブラックアルマイト |
| 3 | パネル | 2 | A1050P t2.5 | HLシルバーアルマイト・HLブラックアルマイト |
| 4 | 天板・底板 | 各1 | A1050P t2.0 | HLシルバーアルマイト・HLブラックアルマイト |
| 5 | 固定金具 | 8 | SPCC t2.0 | 三価クロメート |
| 6 | パネル固定金具 | 8 | SPCC t1.4 | 三価クロメート |
| 7 | スリーブビス | 8 | スリーブ=POM ビス=鉄 | ホワイトグレー・ブラック クロムメッキ・三価黒クロメート |
| 8 | ゴム足 | 4 | 合成ゴム | ブラック |

※HL=ヘアライン処理

■ パネル、天・底板は片面保護シート付です。目立ちにくいのでご注意ください。

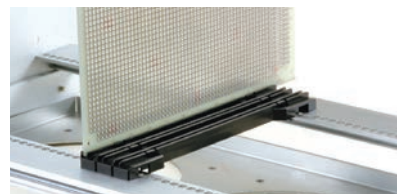
外観寸法図

■ 製品のCADデータはホームページよりダウンロード可能です。



- シャーシ取付時の高さ有効寸法は、H-29となります。
- t寸法は高さ249、299のみ3.5mmで、その他3.0mmとなります。

オプション部品 (別売)



カードガイドレール P13-5~6

■ POSシリーズのご注文の際は必ず末尾□にSS、BX、BS、BBの色記号をつけて下さい。

色仕様



| 部品名 | SS | BX | BS | BB |
|---------|------|------|------|------|
| パネル | シルバー | ブラック | ブラック | ブラック |
| 側板・フレーム | シルバー | ブラック | ブラック | ブラック |
| 天・底板 | ブラック | シルバー | ブラック | ブラック |

型番目次/
Photo
INDEX

プラスチック
ケース

キャリング
ケース

防水・防塵
樹脂ボックス

防水・防塵
アルミ/
ステンレス
ボックス

端子ボックス/
防水コネクタ/
ケーブル
グラウンド

アルミ
フレーム/
ヒートシンク
ケース

アルミサッシ
ケース

メタル
ケース

フリーサイズ
ケース/
フリーサイズ
パネル

ラックケース/
サブラック

棚板/
ラックパネル

電池ホルダー/
電池ボックス

アクセサリ
/機構部品

カスタム製品

技術資料/
各種ご案内

型番・寸法・標準価格

| 型番 | H | W | D | 自重kg | 標準価格 | |
|---------------|-------|-----|-----|------|---------|----------|
| | | | | | SS | BS・BB・BX |
| POS 44-20-23□ | 44 | 200 | 230 | 1.1 | ▲ 8,590 | ▲ 8,760 |
| POS 44-20-33□ | 44 | 200 | 330 | 1.5 | ▲ 9,880 | ▲10,310 |
| POS 44-20-43□ | 44 | 200 | 430 | 1.8 | ▲11,060 | ▲11,760 |
| POS 44-26-23□ | 44 | 260 | 230 | 1.4 | ▲9,450 | ▲10,040 |
| POS 44-26-33□ | 44 | 260 | 330 | 1.8 | ▲11,330 | ▲12,060 |
| POS 44-26-43□ | 44 | 260 | 430 | 2.2 | ▲12,450 | ▲13,530 |
| POS 44-32-23□ | 44 | 320 | 230 | 1.6 | ▲10,230 | ▲10,690 |
| POS 44-32-33□ | 44 | 320 | 330 | 2.0 | ▲12,700 | ▲13,020 |
| POS 44-32-43□ | 44 | 320 | 430 | 2.5 | ▲13,720 | ▲14,830 |
| POS 44-43-23□ | 44 | 430 | 230 | 2.1 | ▲12,000 | ▲13,160 |
| POS 44-43-33□ | 44 | 430 | 330 | 2.6 | ▲15,050 | ▲17,510 |
| POS 44-43-43□ | 44 | 430 | 430 | 3.2 | ▲16,140 | ▲18,000 |
| POS 44-43-55□ | 44 | 430 | 550 | 3.8 | ▲19,730 | ▲22,290 |
| POS 49-20-23□ | 49 | 200 | 230 | 1.1 | 8,000 | ▲ 8,790 |
| POS 49-20-33□ | 49 | 200 | 330 | 1.5 | ▲ 9,950 | ▲10,350 |
| POS 49-20-43□ | 49 | 200 | 430 | 1.8 | ▲11,140 | ▲11,780 |
| POS 49-26-23□ | 49 | 260 | 230 | 1.4 | ▲ 9,510 | ▲10,080 |
| POS 49-26-33□ | 49 | 260 | 330 | 1.8 | ▲11,430 | ▲12,110 |
| POS 49-26-43□ | 49 | 260 | 430 | 2.2 | ▲12,540 | ▲13,560 |
| POS 49-32-23□ | 49 | 320 | 230 | 1.6 | ▲10,300 | ▲10,750 |
| POS 49-32-33□ | 49 | 320 | 330 | 2.1 | ▲12,790 | ▲13,050 |
| POS 49-32-43□ | 49 | 320 | 430 | 2.6 | ▲13,840 | ▲14,880 |
| POS 49-43-23□ | 49 | 430 | 230 | 2.0 | ▲12,080 | ▲13,250 |
| POS 49-43-33□ | 49 | 430 | 330 | 2.7 | ▲15,170 | ▲17,610 |
| POS 49-43-43□ | 49 | 430 | 430 | 3.2 | ▲16,320 | ▲18,070 |
| POS 49-43-55□ | 49 | 430 | 550 | 3.9 | ▲19,920 | ▲22,350 |
| POS 88-20-23□ | 88 | 200 | 230 | 1.4 | 9,170 | 9,970 |
| POS 88-20-33□ | 88 | 200 | 330 | 1.8 | 10,500 | ▲11,650 |
| POS 88-20-43□ | 88 | 200 | 430 | 2.2 | 12,020 | ▲13,430 |
| POS 88-26-23□ | 88 | 260 | 230 | 1.7 | 10,230 | ▲11,360 |
| POS 88-26-33□ | 88 | 260 | 330 | 2.1 | ▲12,180 | ▲13,550 |
| POS 88-26-43□ | 88 | 260 | 430 | 2.6 | 13,760 | ▲15,360 |
| POS 88-32-23□ | 88 | 320 | 230 | 1.9 | ▲10,960 | ▲12,110 |
| POS 88-32-33□ | 88 | 320 | 330 | 2.5 | ▲12,760 | 14,600 |
| POS 88-32-43□ | 88 | 320 | 430 | 3.0 | ▲14,640 | ▲16,760 |
| POS 88-43-23□ | 88 | 430 | 230 | 2.5 | ▲13,070 | ▲14,880 |
| POS 88-43-33□ | 88 | 430 | 330 | 3.1 | ▲15,120 | ▲19,420 |
| POS 88-43-43□ | 88 | 430 | 430 | 3.7 | ▲17,480 | ▲20,230 |
| POS 88-43-55□ | 88 | 430 | 550 | 4.5 | ▲21,230 | ▲24,830 |
| POS 99-20-23□ | 99 | 200 | 230 | 1.4 | 9,430 | 10,240 |
| POS 99-20-33□ | 99 | 200 | 330 | 1.9 | 10,800 | ▲11,930 |
| POS 99-20-43□ | 99 | 200 | 430 | 2.3 | 12,330 | ▲13,630 |
| POS 99-26-23□ | 99 | 260 | 230 | 1.8 | 10,480 | ▲11,610 |
| POS 99-26-33□ | 99 | 260 | 330 | 2.2 | 12,190 | ▲13,850 |
| POS 99-26-43□ | 99 | 260 | 430 | 2.7 | ▲13,780 | ▲15,660 |
| POS 99-32-23□ | 99 | 320 | 230 | 2.0 | 10,960 | ▲12,350 |
| POS 99-32-33□ | 99 | 320 | 330 | 2.6 | ▲12,980 | 15,000 |
| POS 99-32-43□ | 99 | 320 | 430 | 3.0 | ▲14,880 | ▲17,050 |
| POS 99-43-23□ | 99 | 430 | 230 | 2.6 | ▲13,350 | ▲15,270 |
| POS 99-43-33□ | 99 | 430 | 330 | 3.2 | ▲15,430 | ▲19,850 |
| POS 99-43-43□ | 99 | 430 | 430 | 3.9 | ▲17,790 | ▲20,650 |
| POS 99-43-55□ | 99 | 430 | 550 | 4.6 | ▲21,630 | ▲25,310 |
| POS133-20-23□ | 132.5 | 200 | 230 | 1.6 | 10,110 | ▲11,330 |
| POS133-20-33□ | 132.5 | 200 | 330 | 2.2 | 11,560 | ▲12,970 |
| POS133-20-43□ | 132.5 | 200 | 430 | 2.6 | ▲13,420 | ▲15,030 |
| POS133-26-23□ | 132.5 | 260 | 230 | 2.0 | ▲11,550 | ▲12,760 |
| POS133-26-33□ | 132.5 | 260 | 330 | 2.5 | ▲13,230 | ▲15,090 |
| POS133-26-43□ | 132.5 | 260 | 430 | 3.0 | 15,140 | ▲17,170 |
| POS133-32-23□ | 132.5 | 320 | 230 | 2.3 | ▲12,010 | ▲13,630 |
| POS133-32-33□ | 132.5 | 320 | 330 | 2.9 | ▲14,170 | ▲16,250 |
| POS133-32-43□ | 132.5 | 320 | 430 | 3.5 | ▲16,250 | ▲18,690 |
| POS133-43-23□ | 132.5 | 430 | 230 | 2.9 | ▲14,690 | ▲16,860 |
| POS133-43-33□ | 132.5 | 430 | 330 | 3.6 | ▲16,870 | ▲21,550 |
| POS133-43-43□ | 132.5 | 430 | 430 | 4.3 | ▲19,430 | ▲22,610 |
| POS133-43-55□ | 132.5 | 430 | 550 | 5.1 | ▲23,550 | ▲27,580 |
| POS149-20-23□ | 149 | 200 | 230 | 1.8 | 10,470 | ▲11,660 |
| POS149-20-33□ | 149 | 200 | 330 | 2.3 | ▲12,300 | ▲13,550 |
| POS149-20-43□ | 149 | 200 | 430 | 2.9 | ▲14,010 | ▲15,780 |
| POS149-26-23□ | 149 | 260 | 230 | 2.2 | ▲11,820 | ▲13,370 |
| POS149-26-33□ | 149 | 260 | 330 | 2.7 | ▲13,780 | ▲15,740 |
| POS149-26-43□ | 149 | 260 | 430 | 3.0 | 15,760 | ▲18,010 |
| POS149-32-23□ | 149 | 320 | 230 | 2.4 | ▲12,520 | ▲14,290 |

| 型番 | H | W | D | 自重kg | 標準価格 | |
|---------------|-------|-----|-----|------|---------|----------|
| | | | | | SS | BS・BB・BX |
| POS149-32-33□ | 149 | 320 | 330 | 3.0 | ▲14,750 | ▲16,940 |
| POS149-32-43□ | 149 | 320 | 430 | 3.8 | ▲16,980 | ▲19,580 |
| POS149-43-23□ | 149 | 430 | 230 | 3.0 | ▲15,330 | ▲17,690 |
| POS149-43-33□ | 149 | 430 | 330 | 3.8 | ▲17,590 | ▲22,420 |
| POS149-43-43□ | 149 | 430 | 430 | 4.6 | ▲20,280 | ▲23,670 |
| POS149-43-55□ | 149 | 430 | 550 | 5.4 | ▲24,570 | ▲28,820 |
| POS177-20-23□ | 177 | 200 | 230 | 1.9 | 11,220 | ▲12,470 |
| POS177-20-33□ | 177 | 200 | 330 | 2.5 | ▲13,170 | ▲14,770 |
| POS177-20-43□ | 177 | 200 | 430 | 3.1 | ▲15,300 | ▲17,200 |
| POS177-26-23□ | 177 | 260 | 230 | 2.3 | ▲12,650 | ▲14,350 |
| POS177-26-33□ | 177 | 260 | 330 | 3.0 | ▲15,020 | ▲17,110 |
| POS177-26-43□ | 177 | 260 | 430 | 3.5 | ▲17,350 | ▲19,560 |
| POS177-32-23□ | 177 | 320 | 230 | 2.6 | ▲13,450 | ▲15,360 |
| POS177-32-33□ | 177 | 320 | 330 | 3.3 | ▲16,060 | ▲18,420 |
| POS177-32-43□ | 177 | 320 | 430 | 4.0 | ▲18,470 | ▲21,230 |
| POS177-43-23□ | 177 | 430 | 230 | 3.3 | ▲16,450 | ▲19,000 |
| POS177-43-33□ | 177 | 430 | 330 | 4.1 | ▲19,080 | ▲24,120 |
| POS177-43-43□ | 177 | 430 | 430 | 4.9 | ▲21,950 | ▲25,570 |
| POS177-43-55□ | 177 | 430 | 550 | 5.8 | ▲26,460 | ▲30,950 |
| POS199-20-23□ | 199 | 200 | 230 | 2.1 | 11,800 | 13,020 |
| POS199-20-33□ | 199 | 200 | 330 | 2.7 | 13,660 | ▲15,300 |
| POS199-20-43□ | 199 | 200 | 430 | 3.3 | 16,170 | ▲17,900 |
| POS199-26-23□ | 199 | 260 | 230 | 2.5 | 13,130 | ▲14,680 |
| POS199-26-33□ | 199 | 260 | 330 | 3.1 | ▲15,490 | ▲17,630 |
| POS199-26-43□ | 199 | 260 | 430 | 3.7 | 18,200 | ▲20,250 |
| POS199-32-23□ | 199 | 320 | 230 | 2.8 | 13,770 | ▲15,680 |
| POS199-32-33□ | 199 | 320 | 330 | 3.5 | ▲16,530 | ▲19,000 |
| POS199-32-43□ | 199 | 320 | 430 | 4.3 | ▲19,120 | ▲21,910 |
| POS199-43-23□ | 199 | 430 | 230 | 3.5 | ▲16,800 | ▲19,390 |
| POS199-43-33□ | 199 | 430 | 330 | 4.3 | ▲19,600 | ▲24,690 |
| POS199-43-43□ | 199 | 430 | 430 | 5.2 | ▲22,660 | ▲26,310 |
| POS199-43-55□ | 199 | 430 | 550 | 6.1 | ▲27,350 | ▲31,910 |
| POS222-20-23□ | 221.5 | 200 | 230 | 2.2 | 12,330 | 13,680 |
| POS222-20-33□ | 221.5 | 200 | 330 | 2.9 | 14,360 | ▲16,140 |
| POS222-20-43□ | 221.5 | 200 | 430 | 3.5 | 16,860 | ▲18,770 |
| POS222-26-23□ | 221.5 | 260 | 230 | 2.6 | 13,780 | ▲15,580 |
| POS222-26-33□ | 221.5 | 260 | 330 | 3.3 | ▲16,370 | ▲18,690 |
| POS222-26-43□ | 221.5 | 260 | 430 | 3.7 | 19,020 | ▲21,350 |
| POS222-32-23□ | 221.5 | 320 | 230 | 3.0 | ▲14,630 | ▲16,700 |
| POS222-32-33□ | 221.5 | 320 | 330 | 3.7 | ▲17,490 | ▲20,110 |
| POS222-32-43□ | 221.5 | 320 | 430 | 4.6 | ▲20,120 | ▲23,120 |
| POS222-43-23□ | 221.5 | 430 | 230 | 3.7 | ▲17,810 | ▲20,710 |
| POS222-43-33□ | 221.5 | 430 | 330 | 4.5 | ▲20,770 | ▲26,150 |
| POS222-43-43□ | 221.5 | 430 | 430 | 5.4 | ▲23,860 | ▲27,810 |
| POS222-43-55□ | 221.5 | 430 | 550 | 6.4 | ▲28,720 | ▲33,580 |
| POS249-20-23□ | 249 | 201 | 230 | 2.5 | 12,920 | 14,230 |
| POS249-20-33□ | 249 | 201 | 330 | 3.3 | 15,170 | ▲16,990 |
| POS249-20-43□ | 249 | 201 | 430 | 3.9 | 17,880 | ▲19,850 |
| POS249-26-23□ | 249 | 261 | 230 | 2.9 | 14,370 | ▲16,180 |
| POS249-26-33□ | 249 | 261 | 330 | 3.7 | ▲17,160 | ▲19,520 |
| POS249-26-43□ | 249 | 261 | 430 | 4.4 | 20,040 | ▲22,400 |
| POS249-32-23□ | 249 | 321 | 230 | 3.3 | ▲15,150 | ▲17,280 |
| POS249-32-33□ | 249 | 321 | 330 | 4.2 | ▲18,280 | ▲20,970 |
| POS249-32-43□ | 249 | 321 | 430 | 4.9 | ▲21,120 | ▲24,170 |
| POS249-43-23□ | 249 | 431 | 230 | 4.1 | ▲18,400 | ▲21,290 |
| POS249-43-33□ | 249 | 431 | 330 | 5.1 | ▲21,560 | ▲26,970 |
| POS249-43-43□ | 249 | 431 | 430 | 5.9 | ▲24,870 | ▲28,840 |
| POS249-43-55□ | 249 | 431 | 550 | 7.2 | ▲30,140 | ▲35,030 |
| POS299-20-23□ | 299 | 201 | 230 | 2.9 | 15,420 | 16,600 |
| POS299-20-33□ | 299 | 201 | 330 | 3.7 | 16,990 | ▲19,120 |
| POS299-20-43□ | 299 | 201 | 430 | 4.5 | ▲20,370 | ▲22,880 |
| POS299-26-23□ | 299 | 261 | 230 | 3.3 | 17,790 | 19,080 |
| POS299-26-33□ | 299 | 261 | 330 | 4.2 | 19,970 | ▲22,030 |
| POS299-26-43□ | 299 | 261 | 430 | 5.1 | 23,320 | ▲25,810 |
| POS299-32-23□ | 299 | 321 | 230 | 3.8 | 18,200 | 20,230 |
| POS299-32-33□ | 299 | 321 | 330 | 4.7 | 21,150 | ▲24,100 |
| POS299-32-43□ | 299 | 321 | 430 | 5.7 | 24,740 | ▲27,740 |
| POS299-43-23□ | 299 | 431 | 230 | 4.6 | 23,820 | 25,170 |
| POS299-43-33□ | 299 | 431 | 330 | 5.7 | 26,950 | ▲30,300 |
| POS299-43-43□ | 299 | 431 | 430 | 6.7 | 30,430 | ▲33,100 |
| POS299-43-55□ | 299 | 431 | 550 | 8.0 | 35,700 | 42,750 |

▲は値上げした製品です。

7
アルミサッシケース

型番目次/
Photo
INDEX

プラスチック
ケース

キャリング
ケース

防水・防塵
樹脂ボックス

防水・防塵
アルミ/
ステンレス
ボックス

端子ボックス/
防水コネクタ/
ケーブル
グラブド

アルミ
フレーム/
ヒートシンク
ケース

アルミサッシ
ケース

メタル
ケース

フリーサイズ
ケース/
フリーサイズ
パネル

ラックケース/
サブラック

機板/
ラックパネル

電池ホルダー/
電池ボックス

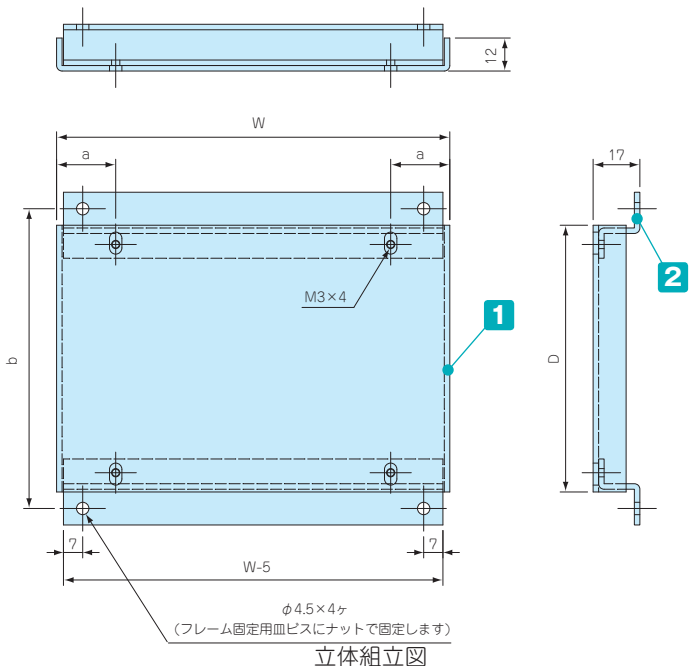
アクセサリー
/ 機構部品

カスタム製品

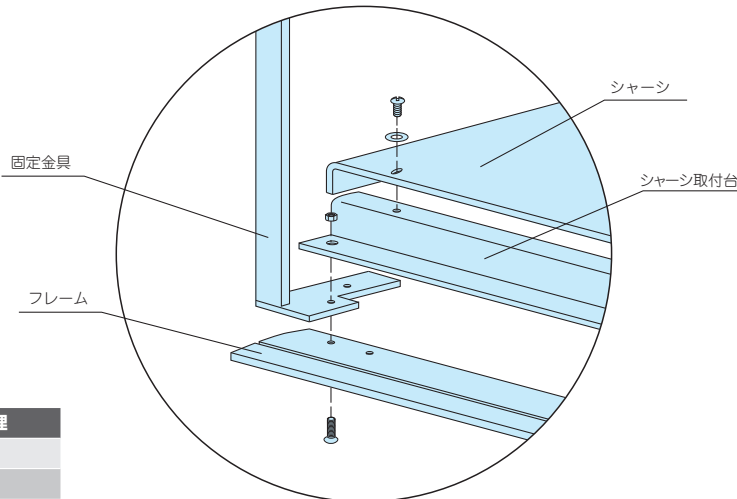
技術資料/
各種ご案内



■製品のCADデータはホームページよりダウンロード可能です。



シャーシの穴加工、クリンチングスペーサー・スタッド取付など
カスタム加工を承ります。



構成内容

| No. | 名称 | 個数 | 材質 | 色 / 表面処理 |
|-----|---------|----|-------------|----------|
| 1 | シャーシ | 1 | A1050P t2.0 | 無処理 |
| 2 | シャーシ取付台 | 2 | A1050P t2.0 | 無処理 |

付属ビス：皿M3×10 三価クロメート×5
 パインドM3×6 ニッケル×5
 M3用平ワッシャー ニッケル×5
 M3用ナット 三価クロメート×5

型番・寸法・標準価格

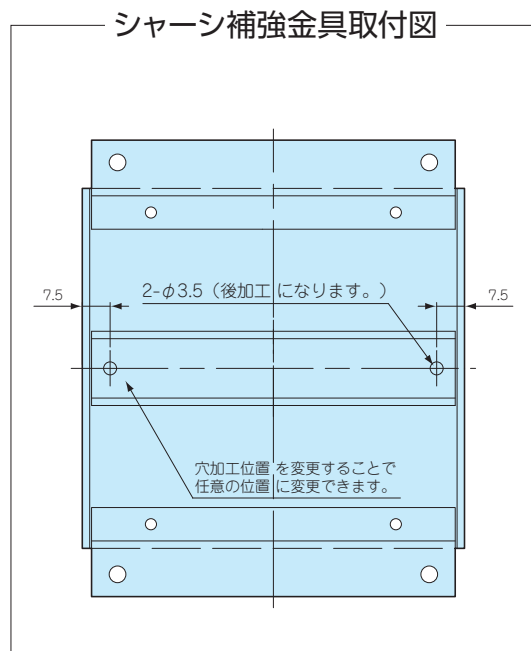
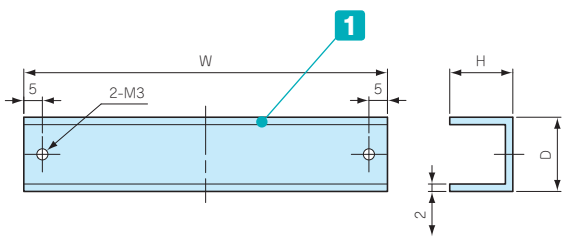
| 型番 | W | D | a | b | ケース幅×奥行 | | 自重(g) | 標準価格 | 型番 | W | D | a | b | ケース幅×奥行 | | 自重(g) | 標準価格 |
|---------|-----|-----|------|-----|---------|-----|-------|--------|---------|-----|-----|------|-----|---------|-----|-------|--------|
| | | | | | W | D | | | | | | | | W | D | | |
| AC12-16 | 103 | 97 | 18.5 | 109 | 120 | 160 | 110 | ▲1,070 | AC32-23 | 303 | 167 | 39.5 | 179 | 320 | 230 | 400 | ▲2,140 |
| AC12-23 | 103 | 167 | 18.5 | 179 | | 230 | 150 | ▲1,270 | AC32-33 | 303 | 267 | 39.5 | 279 | 330 | 330 | 570 | 2,510 |
| AC16-16 | 143 | 97 | 21.5 | 109 | 160 | 160 | 140 | ▲1,260 | AC32-43 | 303 | 367 | 39.5 | 379 | 430 | 430 | 740 | 3,070 |
| AC16-23 | 143 | 167 | 21.5 | 179 | | 230 | 200 | ▲1,550 | AC37-23 | 353 | 167 | 46.5 | 179 | 370 | 230 | 470 | ▲2,420 |
| AC16-33 | 143 | 267 | 21.5 | 279 | | 330 | 290 | ▲1,820 | AC37-33 | 353 | 267 | 46.5 | 279 | 330 | 330 | 670 | ▲3,030 |
| AC16-43 | | | | | | | | ▲2,050 | AC37-43 | 353 | 367 | 46.5 | 379 | 430 | 430 | 860 | ▲3,730 |
| AC20-16 | 183 | 97 | 24.5 | 109 | 200 | 160 | 180 | ▲1,390 | AC43-23 | 413 | 167 | 54.5 | 179 | 430 | 230 | 540 | ▲2,740 |
| AC20-23 | 183 | 167 | 24.5 | 179 | | 230 | 250 | ▲1,720 | AC43-33 | 413 | 267 | 54.5 | 279 | 330 | 330 | 770 | ▲3,300 |
| AC20-33 | 183 | 267 | 24.5 | 279 | | 330 | 360 | ▲2,040 | AC43-43 | 413 | 367 | 54.5 | 379 | 430 | 430 | 1,000 | 3,890 |
| AC20-43 | 183 | 367 | 24.5 | 379 | | 430 | 460 | ▲2,380 | AC43-55 | 413 | 487 | 54.5 | 499 | 550 | 550 | 1,280 | 4,730 |
| AC26-16 | 243 | 97 | 31.5 | 109 | 260 | 160 | 230 | ▲1,560 | AC50-23 | 483 | 167 | 64.5 | 179 | 500 | 230 | 630 | ▲3,270 |
| AC26-23 | 243 | 167 | 31.5 | 179 | | 230 | 330 | ▲1,950 | AC50-33 | 483 | 267 | 64.5 | 279 | 330 | 330 | 890 | ▲4,190 |
| AC26-33 | 243 | 267 | 31.5 | 279 | | 330 | 470 | ▲2,340 | AC50-43 | 483 | 367 | 64.5 | 379 | 430 | 430 | 1,160 | ▲5,380 |
| AC26-43 | 243 | 367 | 31.5 | 379 | | 430 | 610 | ▲2,800 | AC50-55 | 483 | 487 | 64.5 | 499 | 550 | 550 | 1,490 | ▲5,480 |

■ WS、WOシリーズの場合はケース幅 (W) 寸法より20mm、奥行 (D) 寸法より2mm引いた数値でご覧下さい。

▲は値上げした製品です。



- シャーシに荷重を掛けた場合などのシャーシ中心部のたわみを防ぐための補強金具としてお使い下さい。
(実際に採用される場合は、必ず製品の耐荷重試験で確認して下さい。)
- シャーシに取り付ける場合はシャーシに穴加工が必要になります。



構成内容

| No. | 材質 | 色 / 表面処理 |
|-----|------------|----------|
| 1 | A1050 t2.0 | 無処理 |

付属ビス：パインドM3×8 ニッケル×2
M3平ワッシャー ニッケル×2

型番・寸法・標準価格

| 型番 | W | H | D | t | 対応機種 | 標準価格 |
|---------|-----|----|----|-----|---------------------------------|------|
| AC-K408 | 408 | 17 | 20 | 2.0 | AC43-23 AC43-33 AC43-43 AC43-55 | 850 |
| AC-K478 | 478 | 17 | 20 | 2.0 | AC50-23 AC50-33 AC50-43 AC50-55 | 890 |

型番目次/
Photo
INDEX

プラスチック
ケース

キャリング
ケース

防水・防塵
樹脂ボックス

防水・防塵
アルミ/
ステンレス
ボックス

端子ボックス/
防水コネクタ/
ケーブル
グランド

アルミ
フレーム/
ヒートシンク
ケース

アルミサッシ
ケース

メタル
ケース

フリーサイズ
ケース/
フリーサイズ
パネル

ラックケース/
サブラック

機板/
ラックパネル

電池ホルダー/
電池ボックス

アクセサリ
/機構部品

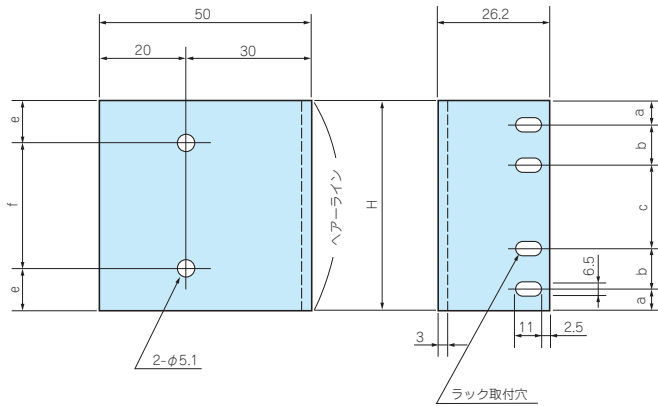
カスタム製品

技術資料/
各種ご案内

M SERIES

EIAラックマウントブラケット

■ 各製品の詳細図はホームページよりCAD・PDF図をダウンロードしてご確認ください。



構成内容

| 材質 | 色 / 表面処理 |
|-----------|-------------------------|
| A6063S-T5 | HLシルバーアルマイト・HLブラックアルマイト |

※ HL=ヘアライン処理

型番・寸法・標準価格

| 型番 | H | a | b | c | e | f | ラック取付穴 | 入数 | 標準価格S / 袋 | 標準価格B / 袋 | |
|--------|--------|-------|-------|------|-------|-------|--------|----|-----------|-----------|--------|
| | | | | | | | | | | | ● シルバー |
| M- 44S | M- 44B | 44 | 6.1 | — | 31.8 | 14 | 16 | 2 | 2 / 袋 | 660 | 710 |
| M- 88S | M- 88B | 88 | 5.9 | — | 76.2 | 20 | 48 | 2 | 2 / 袋 | 840 | 930 |
| M-133S | M-133B | 132.5 | 37.7 | — | 57.1 | 37.7 | 57.1 | 2 | 2 / 袋 | 1,040 | 1,160 |
| M-177S | M-177B | 177 | 37.7 | — | 101.6 | 37.7 | 101.6 | 2 | 2 / 袋 | ▲1,320 | ▲1,460 |
| M-222S | M-222B | 221.5 | 37.75 | — | 146 | 37.75 | 146 | 2 | 2 / 袋 | ▲1,650 | ▲1,820 |
| M-266S | M-266B | 265.9 | 37.7 | 57.2 | 76.1 | 37.7 | 190.5 | 4 | 2 / 袋 | ▲2,100 | ▲2,220 |

▲は値上げした製品です。

型番目次 / Photo INDEX

プラスチックケース

キャリングケース

防水・防塵樹脂ボックス

防水・防塵アルミ / ステンレスボックス

端子ボックス / 防水コネクタ / ケーブルグランド

アルミフレーム / ヒートシンクケース

アルミサッシケース

メタルケース

フリーサイズケース / フリーサイズパネル

ラックケース / サブラック

棚板 / ラックパネル

電池ホルダー / 電池ボックス

アクセサリ / 機構部品

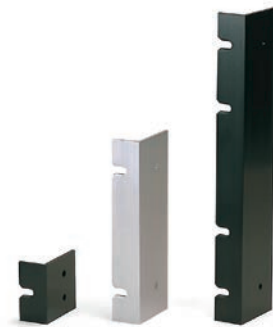
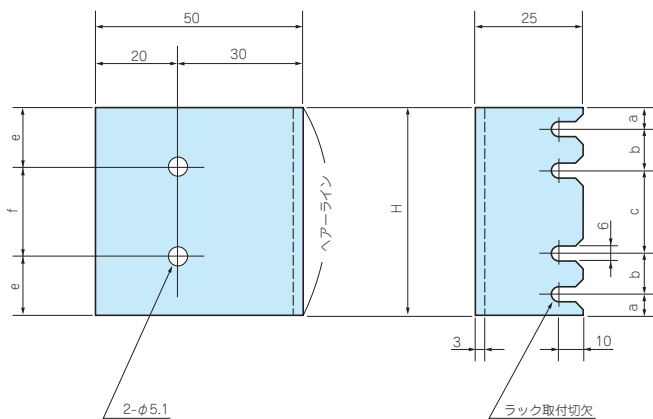
カスタム製品

技術資料 / 各種ご案内

M SERIES

JISラックマウントブラケット

■ 各製品の詳細図はホームページよりCAD・PDF図をダウンロードしてご確認ください。



構成内容

| 材質 | 色 / 表面処理 |
|-----------|-------------------------|
| A6063S-T5 | HLシルバーアルマイト・HLブラックアルマイト |

※ HL=ヘアライン処理

型番・寸法・標準価格

| 型番 | H | a | b | c | e | f | 切欠 | 入数 | 標準価格S / 袋 | 標準価格B / 袋 | |
|--------|--------|-----|------|----|-----|------|-----|----|-----------|-----------|--------|
| | | | | | | | | | | | ● シルバー |
| M- 49S | M- 49B | 49 | 24.5 | — | — | 14.5 | 20 | 1 | 2 / 袋 | 650 | 680 |
| M- 99S | M- 99B | 99 | 24.5 | — | 50 | 24.5 | 50 | 2 | 2 / 袋 | 850 | 960 |
| M-149S | M-149B | 149 | 24.5 | — | 100 | 24.5 | 100 | 2 | 2 / 袋 | ▲1,100 | ▲1,220 |
| M-199S | M-199B | 199 | 24.5 | 50 | 50 | 24.5 | 150 | 4 | 2 / 袋 | ▲1,430 | ▲1,560 |
| M-249S | M-249B | 249 | 24.5 | 50 | 100 | 24.5 | 200 | 4 | 2 / 袋 | ▲1,770 | ▲1,950 |
| M-299S | M-299B | 299 | 24.5 | 50 | 150 | 49.5 | 200 | 4 | 2 / 袋 | ▲2,190 | ▲2,320 |

▲は値上げした製品です。