

PF SERIES フラットデザイン ネットワークケース

フラットなデザインで様々な用途に合わせやすい万能ケースPFシリーズに、大型6サイズが追加され、計36サイズ
の選択肢豊富なシリーズとなりました。

特に、IoTデバイス・データ通信機器・無線中継機器へのご利用に最適です。

最小100×22.5×67mm ~ 最大320×100×225mm までご選択頂けます。

プラスチックケース

型番目次/
Photo
INDEX

プラスチック
ケース

キャリング
ケース

防水・防塵
樹脂ボックス

防水・防塵
アルミ/
ステンレス
ボックス

端子ボックス/
防水コネクタ/
ケーブル
グランド

アルミ
フレーム/
ヒートシンク
ケース

アルミサッシ
ケース

メタル
ケース

フリーサイズ
ケース/
フリーサイズ
パネル

ラックケース/
サブラック

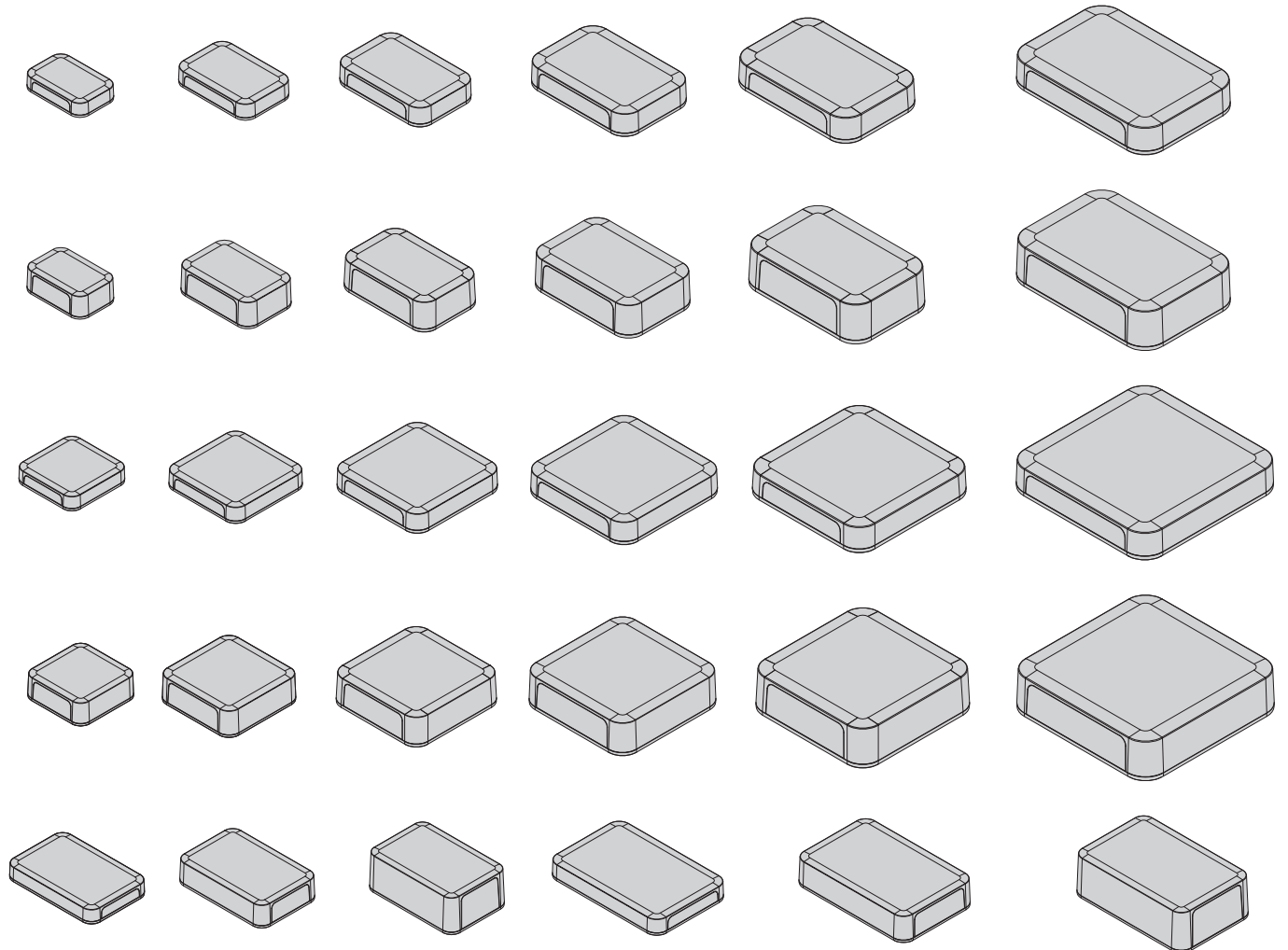
棚板/
ラックパネル

電池ホルダー/
電池ボックス

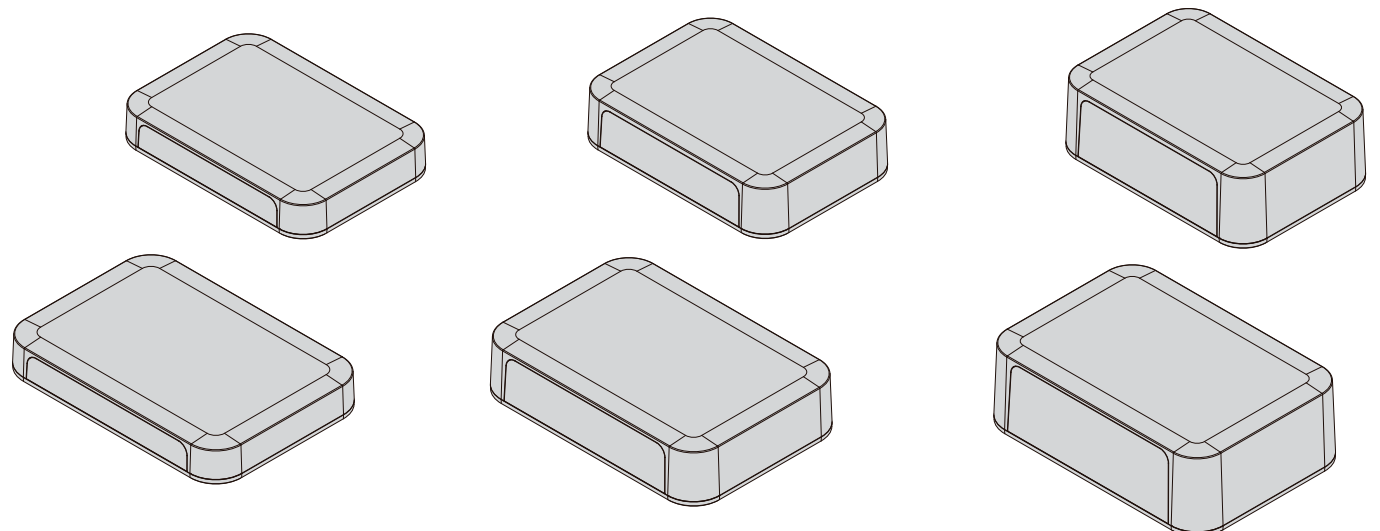
アクセサリ
/機構部品

カスタム製品

技術資料/
各種ご案内



NEWサイズ 285×45×200mm ~ 320×100×225mm までの6サイズを追加。



製品使用例

WiFiアクセスポイント

写真提供 VNPT Technology (ベトナム)



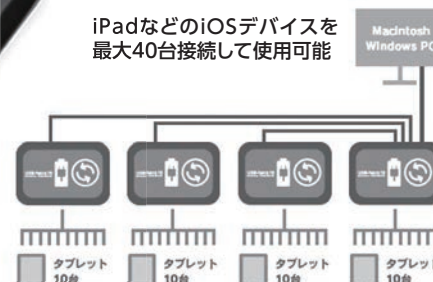
タブレット充電+データ通信USBハブ

複数台のiPad等のUSBデバイスを充電しながらデータ同期をとることができるセルフパワーUSBハブです。

写真提供 エム・ティ・プランニング株式会社様



iPadなどのiOSデバイスを
最大40台接続して使用可能



1

プラスチックケース

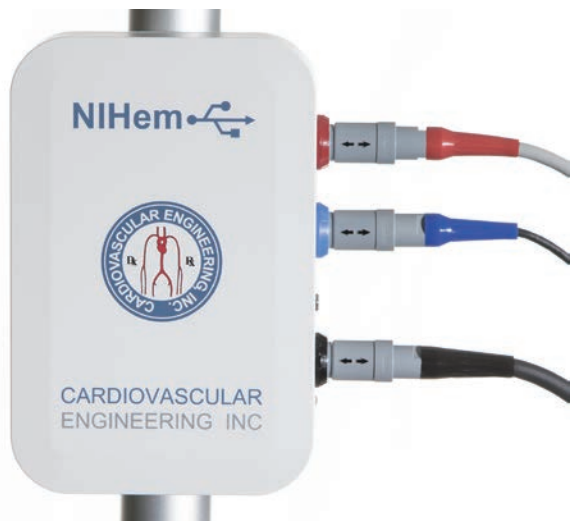
型番目次/
Photo
INDEXプラスチック
ケースキャリング
ケース防水・防塵
樹脂ボックス防水・防塵
アルミ/
ステンレス
ボックス端子ボックス/
防水コネクタ/
ケーブル
グラウンドアルミ
フレーム/
ヒートシンク
ケースアルミサッシ
ケースメタル
ケースフリーサイズ
ケース/
フリーサイズ
パネルラックケース/
サブラック棚板/
ラックパネル電池ホルダー/
電池ボックスアクセサリ/
機構部品

カスタム製品

技術資料/
各種ご案内

USBデジタル血流センサー

写真提供 Cardiovascular Engineering, Inc. (アメリカ)



家庭用電子デバイス無線コントローラー

写真提供 AR-SMART SAS (コロンビア)



プラスチックケース

型番目次/
Photo
INDEX

GSMモジュール

写真提供 Elmar Electronic d.o.o. (クロアチア)



アドバンス・トリガ・ステーション

写真提供 BrainTrends(イタリア)



プラスチック
ケース

キャリング
ケース

防水・防塵
樹脂ボックス

防水・防塵
アルミ/
ステンレス
ボックス

端子ボックス/
防水コネクタ/
ケーブル
グラウンド

アルミ
フレーム/
ヒートシンク
ケース

アルミサッシ
ケース

メタル
ケース

フリーサイズ
ケース/
フリーサイズ
パネル

航空用双方向通信デバイス

写真提供 Guardian Mobility (カナダ)



WSN用トレーニング・デバイス

写真ご提供 Benchmark Electronic Systems Pvt. Ltd. (インド)



ラックケース/
サブラック

棚板/
ラックパネル

電池ホルダー/
電池ボックス

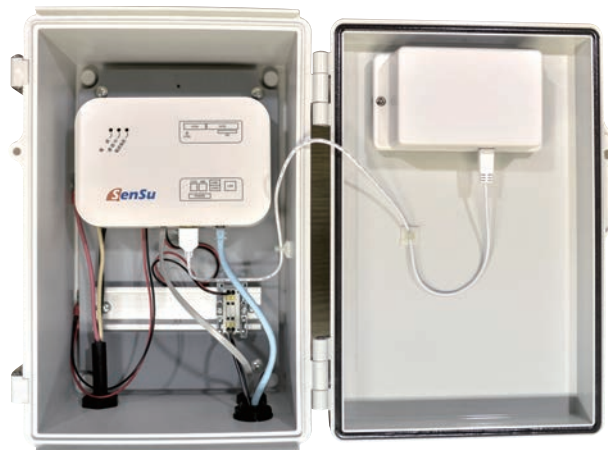
アクセサリ
/機構部品

カスタム製品

技術資料/
各種ご案内

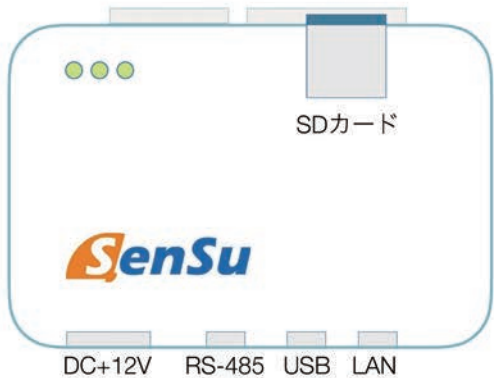
環境計測センサー搭載通信ユニット

写真提供 データテクノロジー株式会社様



1
プラスチックケース

アナログI/O・デジタルI/O



型番目次/
Photo
INDEX

プラスチック
ケース

キャリング
ケース

防水・防塵
樹脂ボックス

防水・防塵
アルミ/
ステンレス
ボックス

端子ボックス/
防水コネクタ/
ケーブル
グラウンド

アルミ
フレーム/
ヒートシンク
ケース

アルミサッシ
ケース

メタル
ケース

フリーサイズ
ケース/
フリーサイズ
パネル

ラックケース/
サブラック

棚板/
ラックパネル

電池ホルダー/
電池ボックス

アクセサリ
/機構部品

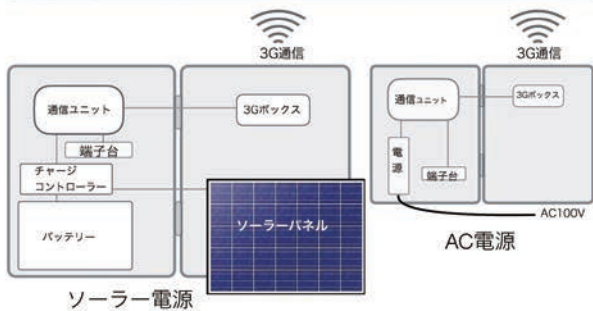
カスタム製品

技術資料/
各種ご案内

農業分野使用例
弊社防水プラボックスBCPCシリーズ内に入れ、屋外で使用

電源

専用インターフェイス



3G通信
ボックス



USB

LAN

RS-485

ワイヤレス・ネットワーク・データロガー

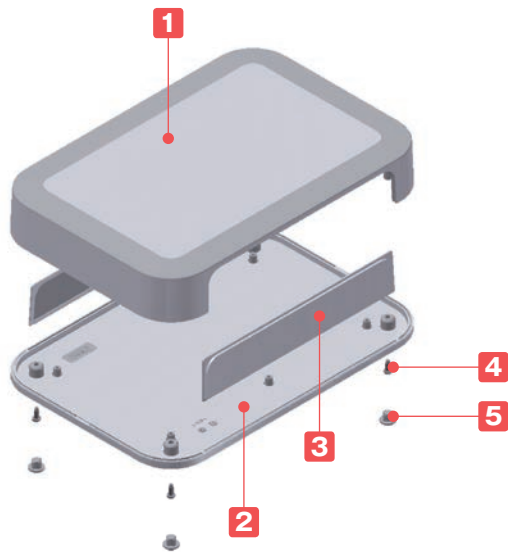
写真提供 センシングウインテック株式会社様





- カスタム製品 (穴加工・インクジェット印刷・塗装) についてはP14-1~51をご覧ください。
- CADデータ (DXF/DWG) でご依頼いただくと5%割引、リピート注文品は更に5%割引致します。

テクニカルデータ
使用温度範囲: -10℃~+60℃



- パネル面に段差が無いフラットデザインのプラスチックケースです。
- オフホワイト・ダークグレーの2色が選択可能です。
- 6サイズを追加し、合計36サイズとなりました。
- 基板取付用のボスが付いています。
- 通信機・測定器・コントローラー等、様々な機器にご利用頂けます。

構成内容

No.	名称	個数	材質	色 / 表面処理
1	カバー	1	難燃性ABS樹脂 (UL94V-0 主成分)	オフホワイト・ダークグレー / シボ
2	ベース	1	難燃性ABS樹脂 (UL94V-0 主成分)	オフホワイト・ダークグレー / シボ
3	パネル	2	難燃性ABS樹脂 (UL94V-0 主成分)	オフホワイト・ダークグレー / シボ
4	取付ビス (ナベタッピン)	4	鉄	ニッケルメッキ
5	差込式ゴム足	4	エラストマ (UL94HB)	ダークグレー

オプション部品 (別売)



タッピングスペーサー
TPSシリーズ P1-123



基板取付タッピングビス
EMシリーズ P1-124



ヘキサロピュラビス
MRシリーズ P1-124



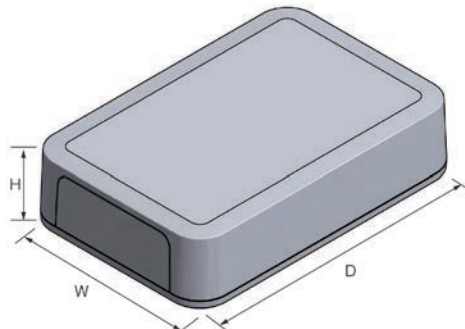
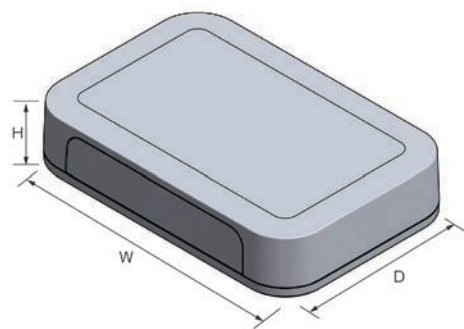
壁掛けブラケット
WMシリーズ P13-24



壁付マグネット
NMGシリーズ P13-25



チルトレッグ
TLWシリーズ P13-15



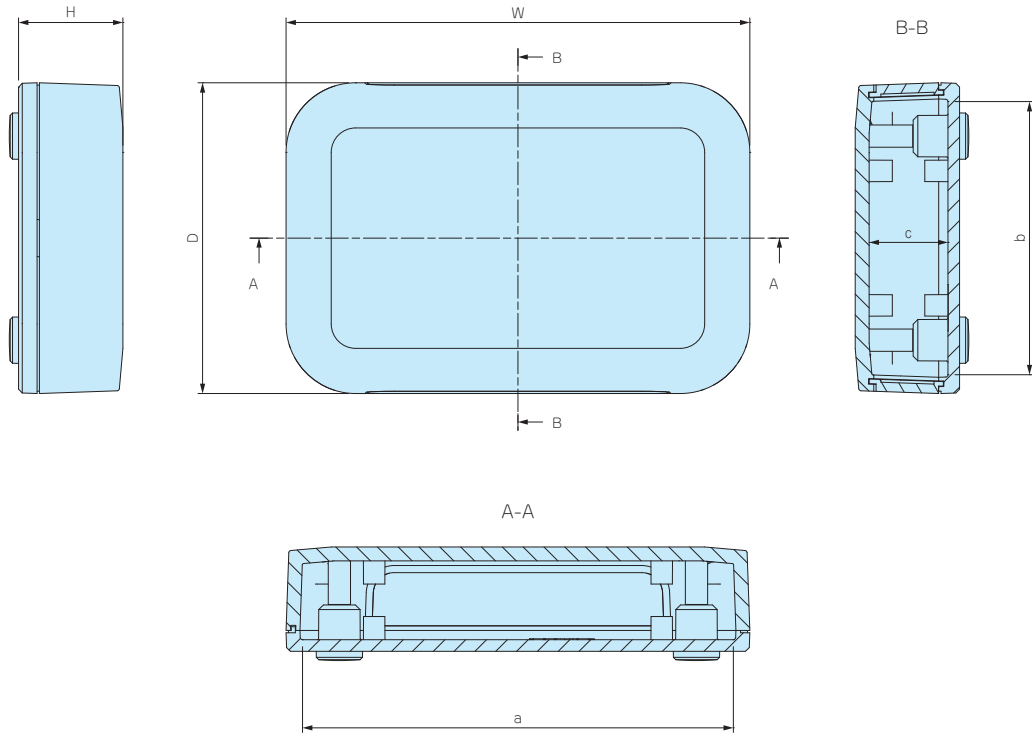
型番・寸法・標準価格

※ H寸法にゴム足高さは含まれていません。(ゴム足高さ+2mm)

型番		寸法			付属取付ビス	自重 (g)	標準価格
● オフホワイト	● ダークグレー	W	H	D			
PF10- 2- 7W	PF10- 2- 7D	100	22.5	67	M2.5×8 4本	60	430
PF10- 2-10W	PF10- 2-10D	100	22.5	100	M2.5×8 4本	82.9	520
PF10- 2-15W	PF10- 2-15D	100	22.5	150	M2.5×8 4本	120.2	640
PF10- 4- 7W	PF10- 4- 7D	100	35	67	M2.5×8 4本	65	480
PF10- 4-10W	PF10- 4-10D	100	35	100	M2.5×8 4本	97.1	560
PF10- 4-15W	PF10- 4-15D	100	35	150	M2.5×8 4本	132.6	710
PF10- 6-15W	PF10- 6-15D	100	55	150	M2.5×8 4本	169.1	860
PF13- 3- 9W	PF13- 3- 9D	125	25	85	M2.5×8 4本	90.8	550
PF13- 3-13W	PF13- 3-13D	125	25	125	M2.5×8 4本	127.5	670
PF13- 3-19W	PF13- 3-19D	125	25	190	M2.5×8 4本	186.8	880
PF13- 4- 9W	PF13- 4- 9D	125	40	85	M2.5×8 4本	108.4	610
PF13- 4-13W	PF13- 4-13D	125	40	125	M2.5×8 4本	151.4	740
PF13- 4-19W	PF13- 4-19D	125	40	190	M2.5×8 4本	214.9	980
PF13- 6-19W	PF13- 6-19D	125	60	190	M2.5×8 4本	250.4	1,140
PF15- 3-10W	PF15- 3-10D	150	30	100	M2.5×8 4本	145.5	580
PF15- 3-15W	PF15- 3-15D	150	30	150	M2.5×8 4本	207.5	710
PF15- 5-10W	PF15- 5-10D	150	45	100	M2.5×8 4本	166	620
PF15- 5-15W	PF15- 5-15D	150	45	150	M2.5×8 4本	233.5	770
PF18- 4-12W	PF18- 4-12D	175	35	120	M2.5×8 4本	188.7	860
PF18- 4-18W	PF18- 4-18D	175	35	175	M2.5×8 4本	266.8	1,100
PF18- 5-12W	PF18- 5-12D	175	50	120	M2.5×8 4本	213.6	950
PF18- 5-18W	PF18- 5-18D	175	50	175	M2.5×8 4本	302.1	1,250
PF20- 4-13W	PF20- 4-13D	200	40	135	M3 ×8 4本	264	880
PF20- 4-20W	PF20- 4-20D	200	40	200	M3 ×8 4本	368.5	1,140
PF20- 6-13W	PF20- 6-13D	200	60	135	M3 ×8 4本	302.5	970
PF20- 6-20W	PF20- 6-20D	200	60	200	M3 ×8 4本	417	1,280
PF24- 4-17W	PF24- 4-17D	240	42.5	165	M3 ×8 4本	370.4	1,460
PF24- 4-24W	PF24- 4-24D	240	42.5	240	M3 ×8 4本	521.4	1,940
PF24- 6-17W	PF24- 6-17D	240	60	165	M3 ×8 4本	408.8	1,630
PF24- 6-24W	PF24- 6-24D	240	60	240	M3 ×8 4本	568.7	2,120
NEW PF28- 5-20W	NEW PF28- 5-20D	280	45	200	M3 ×8 4本	564.1	2,470
NEW PF28- 7-20W	NEW PF28- 7-20D	280	65	200	M3 ×8 4本	618.4	2,730
NEW PF28- 9-20W	NEW PF28- 9-20D	280	90	200	M3 ×8 4本	709.2	3,200
NEW PF32- 5-23W	NEW PF32- 5-23D	320	45	225	M3 ×8 4本	697.1	3,130
NEW PF32- 7-23W	NEW PF32- 7-23D	320	70	225	M3 ×8 4本	782.1	3,530
NEW PF32-10-23W	NEW PF32-10-23D	320	100	225	M3 ×8 4本	899.8	4,150

外觀寸法図

■ 下記図面は代表共通図です。
各製品の詳細図はホームページよりCAD・PDF図をダウンロードしてご確認ください。



※ サイズによって基板取付用ボスの数が異なります。
詳細はCAD・PDF図をご確認ください。

プラスチックケース

型番目次/
Photo
INDEX

プラスチック
ケース

キャリング
ケース

防水・防塵
樹脂ボックス

防水・防塵
アルミ/
ステンレス
ボックス

端子ボックス/
防水コネクタ/
ケーブル
グランド

アルミ
フレーム/
ヒートシンク
ケース

アルミサッシ
ケース

メタル
ケース

フリーサイズ
ケース/
フリーサイズ
パネル

ラックケース/
サブラック

棚板/
ラックパネル

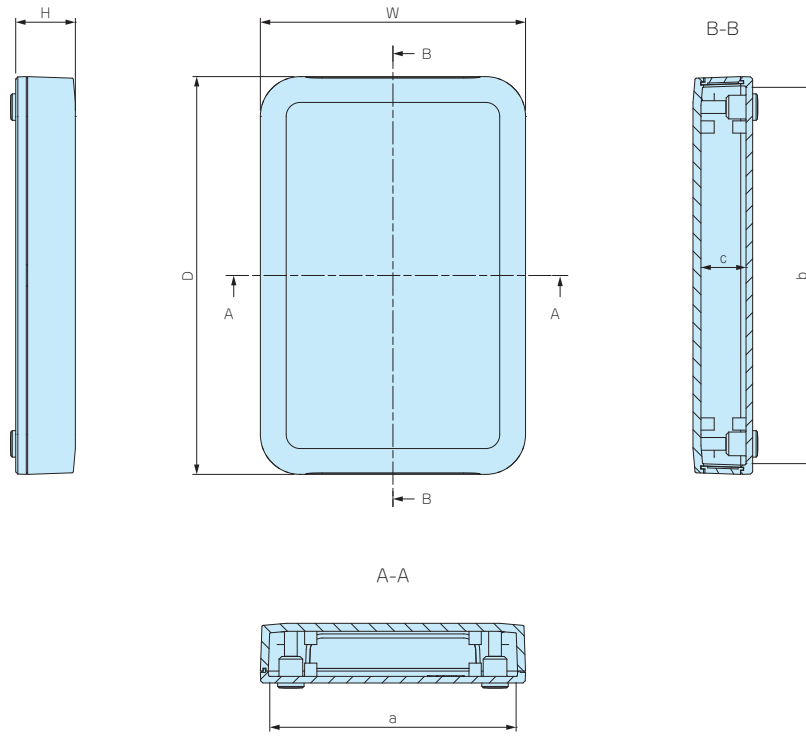
電池ホルダー/
電池ボックス

アクセサリ
/機構部品

カスタム製品

技術資料/
各種ご案内

型番	W	H	D	a	b	c
PF10- 2- 7□	100	22.5	67	92	58	17
PF10- 2-10□	100	22.5	100	92	91	17
PF10- 4- 7□	100	35	67	91	57	29.5
PF10- 4-10□	100	35	100	91	90	29.5
PF13- 3- 9□	125	25	85	117	76	19.5
PF13- 3-13□	125	25	125	117	116	19.5
PF13- 4- 9□	125	40	85	116	75	34.5
PF13- 4-13□	125	40	125	116	115	34.5
PF15- 3-10□	150	30	100	142	90	24
PF15- 3-15□	150	30	150	142	140	24
PF15- 5-10□	150	45	100	141	89	39
PF15- 5-15□	150	45	150	141	139	39
PF18- 4-12□	175	35	120	166	110	29
PF18- 4-18□	175	35	175	166	165	29
PF18- 5-12□	175	50	120	165	109	44
PF18- 5-18□	175	50	175	165	164	44
PF20- 4-13□	200	40	135	191.5	124.5	34
PF20- 4-20□	200	40	200	191.5	189.5	34
PF20- 6-13□	200	60	135	190	123	54
PF20- 6-20□	200	60	200	190	188	54
PF24- 4-17□	240	42.5	165	230	154	36.5
PF24- 4-24□	240	42.5	240	230	229	36.5
PF24- 6-17□	240	60	165	229	153	54
PF24- 6-24□	240	60	240	229	228	54
PF28- 5-20□	280	45	200	269.5	189	38.5
PF28- 7-20□	280	65	200	268.5	187.5	58.5
PF28 -9-20□	280	90	200	266.5	185.5	83.5
PF32 -5-23□	320	45	225	309.5	214	38.5
PF32 -7-23□	320	70	225	308	212	63.5
PF32-10-23□	320	100	225	306	210	93.5



型番	W	H	D	a	b	c
PF10-2-15□	100	22.5	150	92	141	17
PF10-4-15□	100	35	150	91	140	29.5
PF10-6-15□	100	55	150	90	139	49.5
PF13-3-19□	125	25	190	117	181	19.5
PF13-4-19□	125	40	190	116	180	34.5
PF13-6-19□	125	60	190	115	179	54.5

型番目次/
Photo
INDEX

プラスチック
ケース

キャリング
ケース

防水・防塵
樹脂ボックス

防水・防塵
アルミ/
ステンレス
ボックス

端子ボックス/
防水コネクタ/
ケーブル
グラブド

アルミ
フレーム/
ヒートシンク
ケース

アルミサッシ
ケース

メタル
ケース

フリーサイズ
ケース/
フリーサイズ
パネル

ラックケース/
サブラック

機板/
ラックパネル

電池ホルダー/
電池ボックス

アクセサリ
/機構部品

カスタム製品

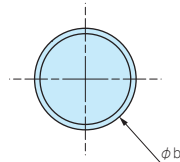
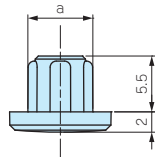
技術資料/
各種ご案内

PFRF SERIES

PFシリーズ用スペアゴム足



- PFシリーズのゴム足が破損・紛失した際のスペアゴム足です。
- ビス取付穴にはめ込むタイプですのでケースに穴を開けずに取付けることができます。
- 色移りのしにくいエラストマ製（樹脂系）のゴム足です。



型番・寸法・標準価格

型番	寸法		適合サイズ	材質	色	入数	標準価格 / 袋
	a	b					
PFRF-M2.5D	6.4	10	PF10-2-7,10-2-10,10-2-15,10-4-7,10-4-10,10-4-15 PF10-6-15,13-3-9,13-3-13,13-3-19,13-4-9,13-4-13 PF13-4-19,13-6-19,15-3-10,15-3-15,15-5-10,15-5-15 PF18-4-12,18-4-18,18-5-12,18-5-18	エラストマ	ダークグレー	4個 / 袋	100
PFRF-M3D	7.2	11	PF20-4-13,20-4-20,20-6-13,20-6-20,24-4-17 PF24-4-24,24-6-17,24-6-24,28-5-20,28-7-20 PF28-9-20,32-5-23,32-7-23,32-10-23	エラストマ	ダークグレー	4個 / 袋	110



シールド
対策製品



型番目次/
Photo
INDEX

プラスチック
ケース

キャリング
ケース

防水・防塵
樹脂ボックス

防水・防塵
アルミ/
ステンレス
ボックス

端子ボックス/
防水コネクタ/
ケーブル
グランド

アルミ
フレーム/
ヒートシンク
ケース

アルミサッシ
ケース

メタル
ケース

フリーサイズ
ケース/
フリーサイズ
パネル

ラックケース/
サブラック

棚板/
ラックパネル

電池ホルダー/
電池ボックス

アクセサリ
/機構部品

カスタム製品

技術資料/
各種ご案内

- カスタム製品 (穴加工・インクジェット印刷・塗装) についてはP14-1~51をご覧ください。
- CADデータ (DXF/DWG) でご依頼いただくと**5%割引**、リピート注文品は更に**5%割引**致します。

■ PFシリーズのケース内側に導電性塗料ドータイト (ニッケルフィラーを混入したアクリル樹脂) を塗装した電磁シールドケースです。

■ パネル面に段差が無いフラットデザインのプラスチックケースです。

■ 通信機・測定器・コントローラー等、様々な機器にご利用頂けます。

テクニカルデータ

使用温度範囲: -10°C~+60°C

構成内容

No.	名称	個数	材質	色 / 表面処理	導電性塗料
1	カバー	1	難燃性ABS樹脂 (UL94V-0 主成分)	オフホワイト / シボ	ドータイト
2	ベース	1	難燃性ABS樹脂 (UL94V-0 主成分)	オフホワイト / シボ	ドータイト
3	パネル	2	難燃性ABS樹脂 (UL94V-0 主成分)	オフホワイト / シボ	ドータイト
4	取付ビス (ナベタッピング)	4	鉄	ニッケルメッキ	—
5	差込式ゴム足	4	エラストマ (UL94HB)	ダークグレー	—

オプション部品 (別売)



タッピングスペーサー
TPSシリーズ P1-123



基板取付タッピングビス
EMシリーズ P1-124



ヘキサロビュラビス
MRシリーズ P1-124



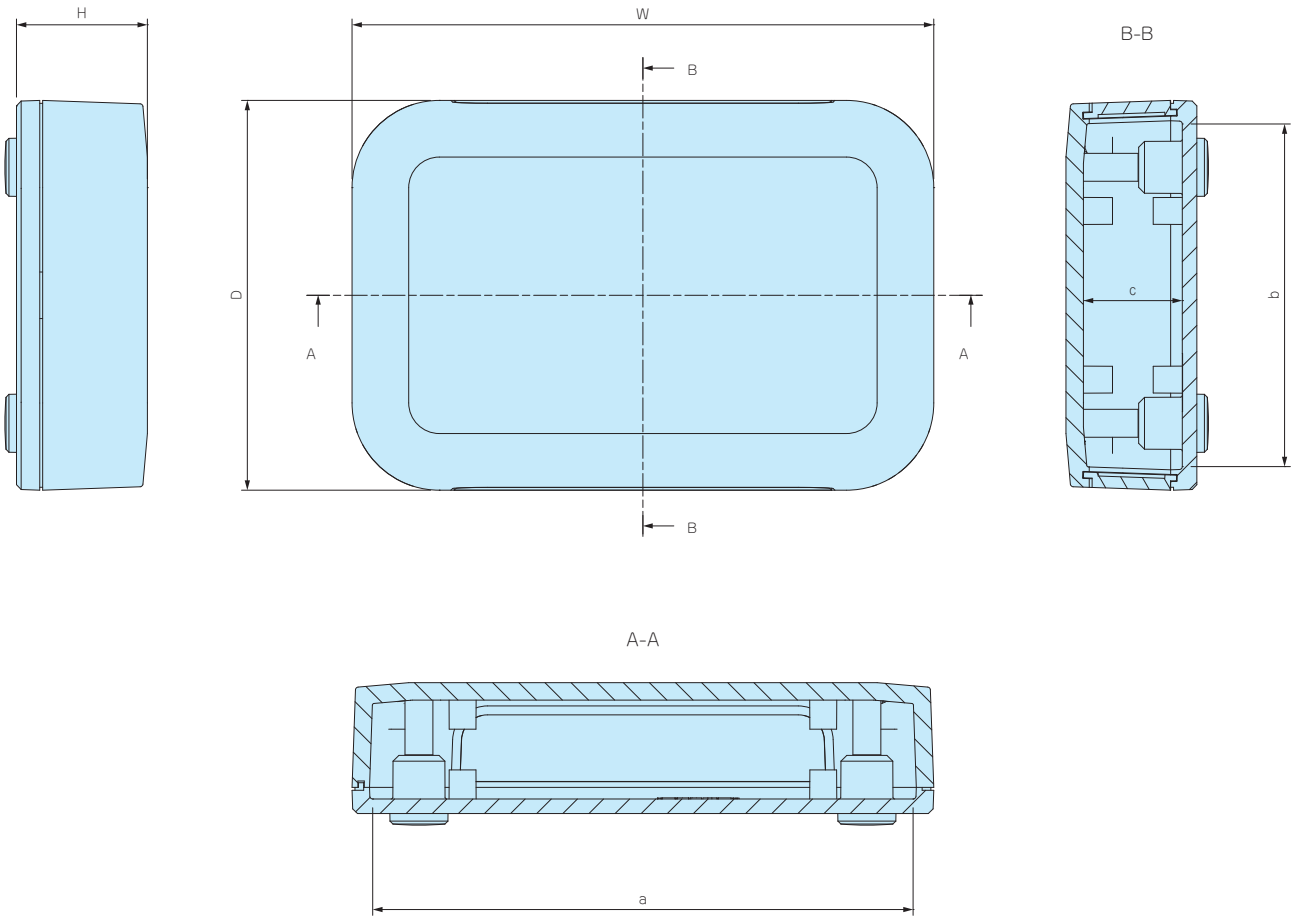
壁掛けブラケット
WMシリーズ P13-24



チルトレッグ
TLWシリーズ P13-15

外觀寸法図

■ 下記図面は代表共通図です。
各製品の詳細図はホームページよりCAD・PDF図をダウンロードしてご確認下さい。



※ サイズによって基板取付用ボスの数が異なります。
詳細はCAD・PDF図をご確認下さい。

型番・寸法・標準価格

※ H寸法にゴム足高さは含まれていません。(ゴム足高さ+2mm)

型番	寸法						付属ビス	自重 (g)	標準価格
	W	H	D	a	b	c			
NEW PFE13-4- 9W	125	40	85	116	75	34.5	M2.5×8 4本	114	1,860
NEW PFE15-3-10W	150	30	100	142	90	24	M2.5×8 4本	152	2,050
NEW PFE15-5-15W	150	45	150	141	139	39	M2.5×8 4本	244.5	2,570
NEW PFE20-4-13W	200	40	135	191.5	124.5	34	M3 ×8 4本	274.5	2,960

型番目次/
Photo
INDEX

プラスチック
ケース

キャリング
ケース

防水・防塵
樹脂ボックス

防水・防塵
アルミ/
ステンレス
ボックス

端子ボックス/
防水コネクタ/
ケーブル
グランド

アルミ
フレーム/
ヒートシンク
ケース

アルミサッシ
ケース

メタル
ケース

フリーサイズ
ケース/
フリーサイズ
パネル

ラックケース/
サブラック

機板/
ラックパネル

電池ホルダー/
電池ボックス

アクセサリ
/機構部品

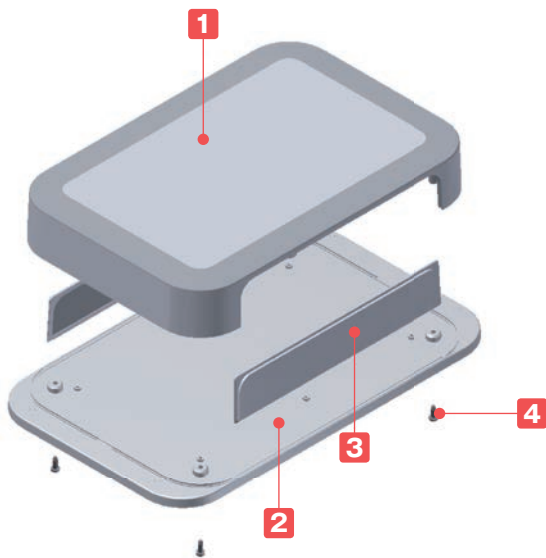
カスタム製品

技術資料/
各種ご案内



■ カスタム製品 (穴加工・インクジェット印刷・塗装) についてはP14-1~51をご覧ください。
 ■ CADデータ (DXF/DWG) でご依頼いただくと5%割引、リピート注文品は更に5%割引致します。

テクニカルデータ
使用温度範囲: -10℃~+60℃



- フランジ足付で壁面取付に最適なケースです。
- パネル面に段差が無いフラットデザインです。
- 6サイズを追加し、合計30サイズとなりました。
- 無線LAN・WiFiアクセスポイント・HUBボックス・コントローラー等にご利用頂けます。

構成内容

No.	名称	個数	材質	色 / 表面処理
1	カバー	1	難燃性ABS樹脂 (UL94V-0 主成分)	オフホワイト / シボ
2	フランジ付ベース	1	難燃性ABS樹脂 (UL94V-0 主成分)	オフホワイト / シボ
3	パネル	2	難燃性ABS樹脂 (UL94V-0 主成分)	オフホワイト / シボ
4	取付ビス (ナベタッピング)	4	鉄	ニッケルメッキ

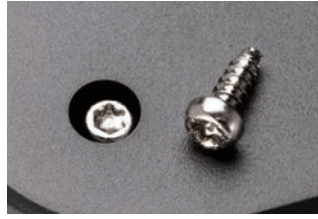
オプション部品 (別売)



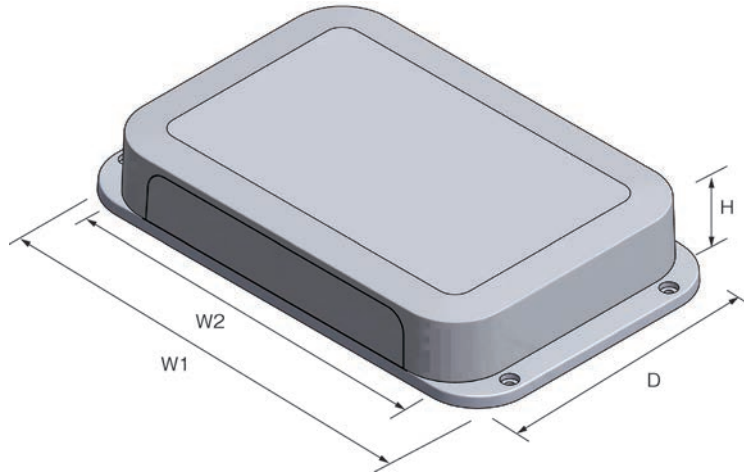
タッピングスペーサー
TPSシリーズ
P1-123



基板取付タッピングビス
EMシリーズ
P1-124



ヘキサロピュラビス
MRシリーズ
P1-124



型番・寸法・標準価格

型番	寸法				付属取付ビス	自重	標準価格
	W1	W2	H	D			
PFF10- 2- 7W	124.3	100	22.5	67.3	M2.5×8 4本	60.8	430
PFF10- 2-10W	124.3	100	22.5	100.3	M2.5×8 4本	84.6	520
PFF10- 4- 7W	124.3	100	35	67.3	M2.5×8 4本	72	480
PFF10- 4-10W	124.3	100	35	100.3	M2.5×8 4本	99.1	580
PFF13- 3- 9W	149.3	125	25	85.3	M2.5×8 4本	90.8	550
PFF13- 3-13W	155.3	125	25	125.3	M2.5×8 4本	128.6	680
PFF13- 4- 9W	149.3	125	40	85.3	M2.5×8 4本	108.4	620
PFF13- 4-13W	155.3	125	40	125.3	M2.5×8 4本	152.3	740
PFF15- 3-10W	180.4	150	30	100.4	M2.5×8 4本	145.2	680
PFF15- 3-15W	180.4	150	30	150.4	M2.5×8 4本	211.3	840
PFF15- 5-10W	180.4	150	45	100.4	M2.5×8 4本	168.6	740
PFF15- 5-15W	180.4	150	45	150.4	M2.5×8 4本	235	940
PFF18- 4-12W	205.4	175	35	120.4	M2.5×8 4本	192.1	890
PFF18- 4-18W	205.4	175	35	175.4	M2.5×8 4本	209.8	1,130
PFF18- 5-12W	205.4	175	50	120.4	M2.5×8 4本	215.8	1,000
PFF18- 5-18W	205.4	175	50	175.4	M2.5×8 4本	299.7	1,300
PFF20- 4-13W	230.5	200	40	135.5	M3 ×8 4本	267.7	1,040
PFF20- 4-20W	230.5	200	40	200.5	M3 ×8 4本	376	1,390
PFF20- 6-13W	230.5	200	60	135.5	M3 ×8 4本	309.7	1,200
PFF20- 6-20W	230.5	200	60	200.5	M3 ×8 4本	422.9	1,570
PFF24- 4-17W	270.5	240	42.5	165.5	M3 ×8 4本	366.9	1,520
PFF24- 4-24W	270.5	240	42.5	240.5	M3 ×8 4本	513.5	2,030
PFF24- 6-17W	270.5	240	60	165.5	M3 ×8 4本	403.8	1,690
PFF24- 6-24W	270.5	240	60	240.5	M3 ×8 4本	560.8	2,270
NEW PFF28- 5-20W	310.5	280	45	200.5	M3 ×8 4本	547.5	2,530
NEW PFF28- 7-20W	310.5	280	65	200.5	M3 ×8 4本	606.6	2,800
NEW PFF28- 9-20W	310.5	280	90	200.5	M3 ×8 4本	694.1	3,280
NEW PFF32- 5-23W	350.5	320	45	225.5	M3 ×8 4本	679.9	3,190
NEW PFF32- 7-23W	350.5	320	70	225.5	M3 ×8 4本	767.4	3,610
NEW PFF32-10-23W	350.5	320	100	225.5	M3 ×8 4本	887.4	4,270

型番目次/
Photo
INDEX

プラスチック
ケース

キャリング
ケース

防水・防塵
樹脂ボックス

防水・防塵
アルミ/
ステンレス
ボックス

端子ボックス/
防水コネクタ/
ケーブル
グラブド

アルミ
フレーム/
ヒートシンク
ケース

アルミサッシ
ケース

メタル
ケース

フリーサイズ
ケース/
フリーサイズ
パネル

ラックケース/
サブラック

機板/
ラックパネル

電池ホルダー/
電池ボックス

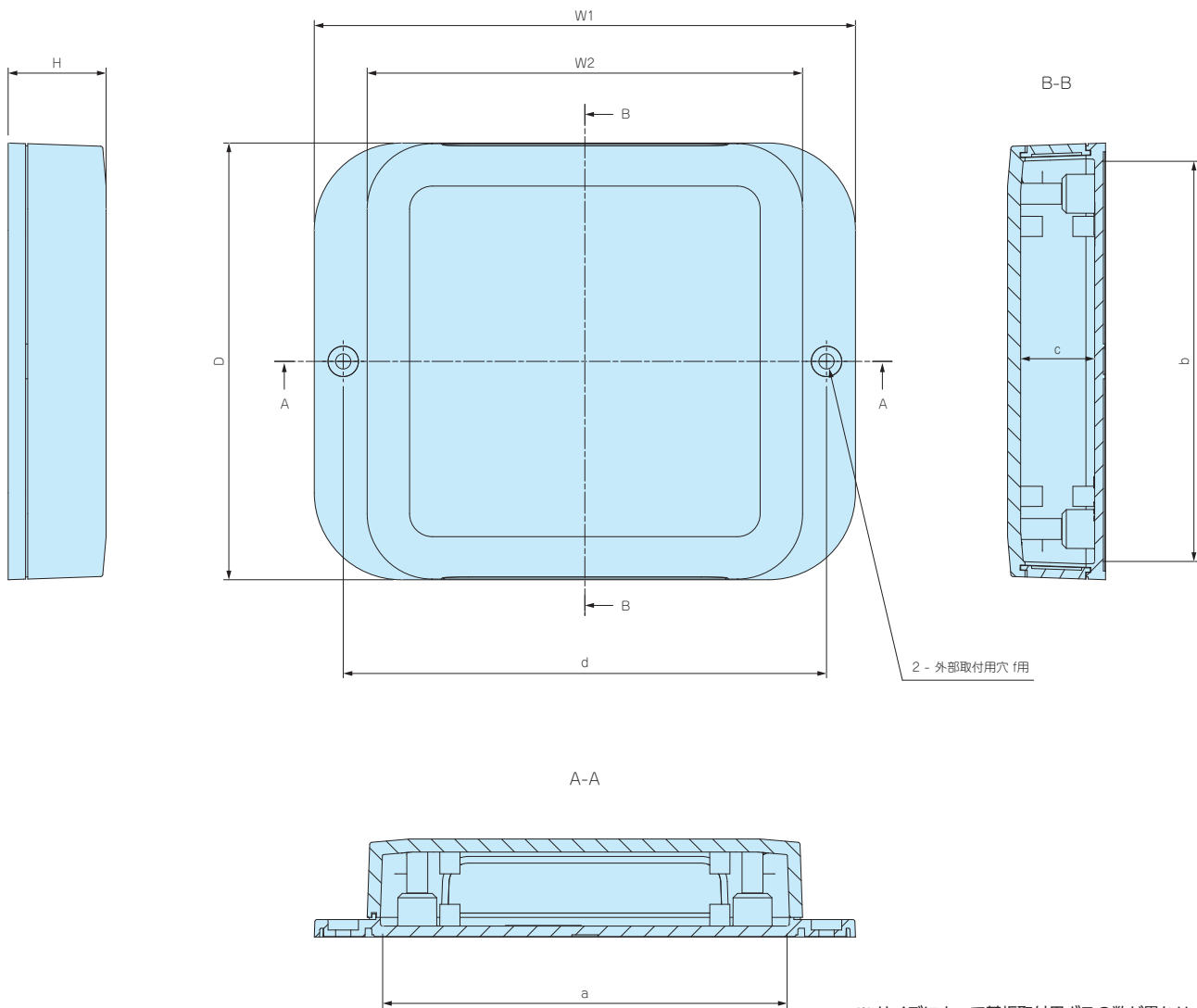
アクセサリ
/機構部品

カスタム製品

技術資料/
各種ご案内

外觀寸法図

■ 下記図面は代表共通図です。
各製品の詳細図はホームページよりCAD・PDF図をダウンロードしてご確認ください。



※ サイズによって基板取付用ボスの数が異なります。
詳細はCAD・PDF図をご確認ください。

プラスチックケース

型番目次/
Photo
INDEX

プラスチック
ケース

キャリング
ケース

防水・防塵
樹脂ボックス

防水・防塵
アルミ/
ステンレス
ボックス

端子ボックス/
防水コネクタ/
ケーブル
グランド

アルミ
フレーム/
ヒートシンク
ケース

アルミサッシ
ケース

メタル
ケース

フリーサイズ
ケース/
フリーサイズ
パネル

ラックケース/
サブラック

棚板/
ラックパネル

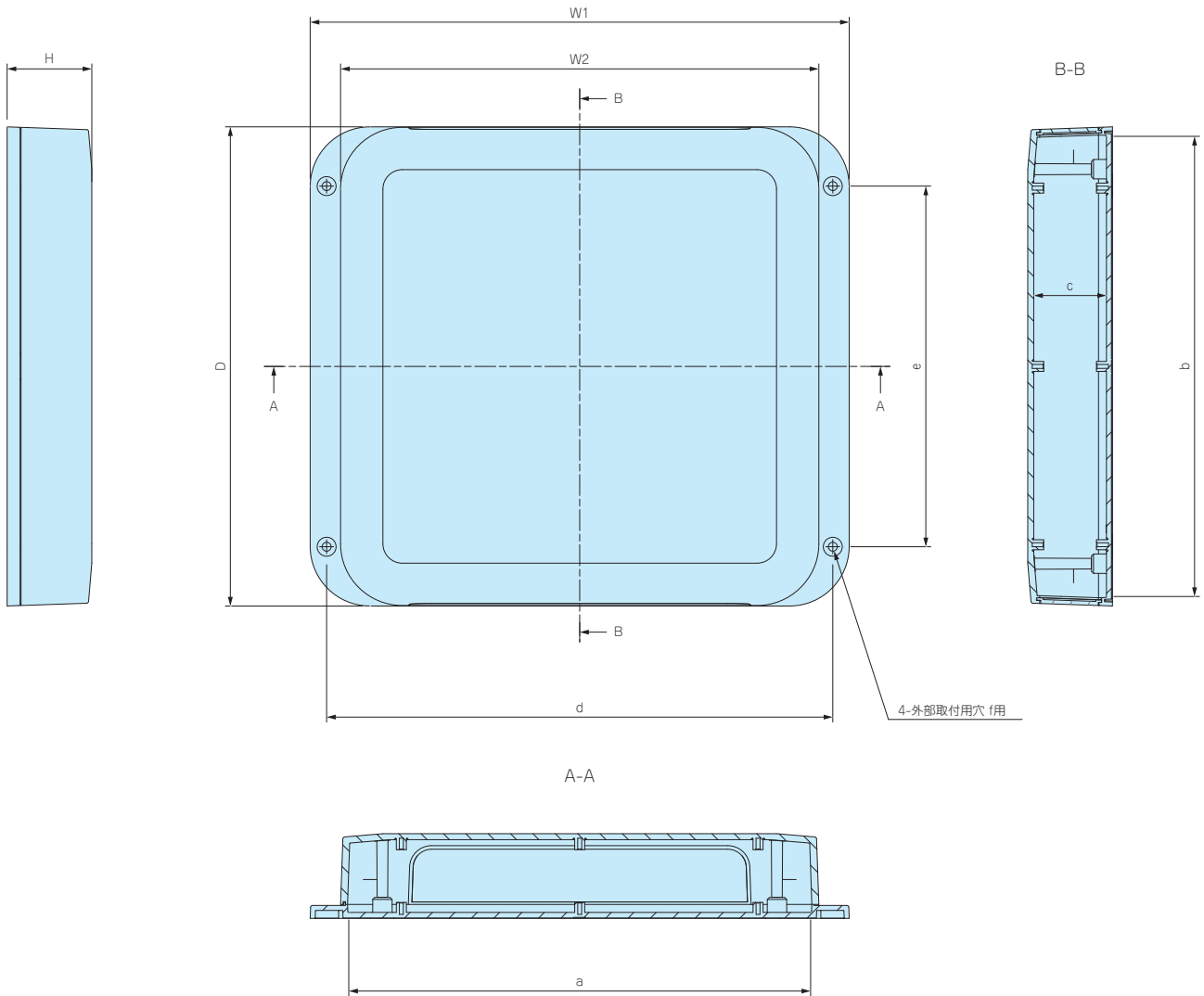
電池ホルダー/
電池ボックス

アクセサリ
/機構部品

カスタム製品

技術資料/
各種ご案内

型番	W1	W2	H	D	a	b	c	d	f
PFF10-2- 7W	124.3	100	22.5	67.3	92	58	17	111	M3
PFF10-2-10W	124.3	100	22.5	100.3	92	91	17	111	M3
PFF10-4- 7W	124.3	100	35	67.3	91	57	29.5	111	M3
PFF10-4-10W	124.3	100	35	100.3	91	90	29.5	111	M3
PFF13-3- 9W	149.3	125	25	85.3	117	76	19.5	136	M3
PFF13-3-13W	155.3	125	25	125.3	117	116	19.5	138.9	M4
PFF13-4- 9W	149.3	125	40	85.3	116	75	34.5	136	M3
PFF13-4-13W	155.3	125	40	125.3	116	115	34.5	138.9	M4
PFF15-3-10W	180.4	150	30	100.4	142	90	24	164	M4
PFF15-3-15W	180.4	150	30	150.4	142	140	24	164	M4
PFF15-5-10W	180.4	150	45	100.4	141	89	39	164	M4
PFF15-5-15W	180.4	150	45	150.4	141	139	39	164	M4
PFF18-4-12W	205.4	175	35	120.4	166	110	29	189	M4
PFF18-5-12W	205.4	175	50	120.4	165	109	44	189	M4
PFF20-4-13W	230.5	200	40	135.5	191.5	124.5	34	214	M4
PFF20-6-13W	230.5	200	60	135.5	190	123	54	214	M4



※ サイズによって基板取付用ボスの数が異なります。詳細はCAD・PDF図をご確認下さい。

型番	W1	W2	H	D	a	b	c	d	e	f
PFF18- 4-18W	205.4	175	35	175.4	166	165	29	189	130	M4
PFF18- 5-18W	205.4	175	50	175.4	165	164	44	189	130	M4
PFF20- 4-20W	230.5	200	40	200.5	191.5	189.5	34	214	145	M4
PFF20- 6-20W	230.5	200	60	200.5	190	188	54	214	145	M4
PFF24- 4-17W	270.5	240	42.5	165.5	230	154	36.5	254	106	M4
PFF24- 6-17W	270.5	240	60	165.5	229	153	54	254	106	M4
PFF24- 4-24W	270.5	240	42.5	240.5	230	229	36.5	254	181	M4
PFF24- 6-24W	270.5	240	60	240.5	229	228	54	254	181	M4
PFF28- 5-20W	310.5	280	45	200.5	269.5	189	38.5	293.5	137	M4
PFF28- 7-20W	310.5	280	65	200.5	268.5	187.5	58.5	293.5	137	M4
PFF28- 9-20W	310.5	280	90	200.5	266.5	185.5	83.5	293.5	137	M4
PFF32- 5-23W	350.5	320	45	225.5	309.5	214	38.5	333.5	152	M4
PFF32- 7-23W	350.5	320	70	225.5	308	212	63.5	333.5	152	M4
PFF32-10-23W	350.5	320	100	225.5	306	210	93.5	333.5	152	M4

型番目次/
Photo
INDEX

プラスチック
ケース

キャリング
ケース

防水・防塵
樹脂ボックス

防水・防塵
アルミ/
ステンレス
ボックス

端子ボックス/
防水コネクタ/
ケーブル
グランド

アルミ
フレーム/
ヒートシンク
ケース

アルミサッシ
ケース

メタル
ケース

フリーサイズ
ケース/
フリーサイズ
パネル

ラックケース/
サブラック

機板/
ラックパネル

電池ホルダー/
電池ボックス

アクセサリ
/機構部品

カスタム製品

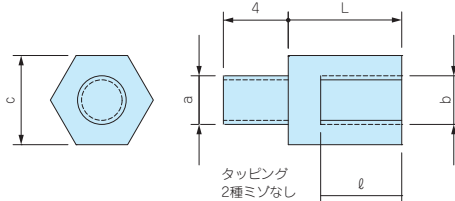
技術資料/
各種ご案内

TPS SERIES

タッピングスペーサー



- ネジ部がタッピング形状で、プラスチックケースのボスにそのまま取付け可能なスペーサーです。
- M2.3、M2.6、M3用を揃えています。



型番・寸法・標準価格

■ 材質 / 表面処理 : 真ちゅう / 無処理

型番	タッピングa	ネジb	c	L	φ	入数	標準価格 / 袋	対応ケース	
TPS-M2.3-4	M2.3	M2.3	5	4	3	4本 / 袋	150	WH・PFE LC・LCE・LCS・LCT PF・PFF (M2.3ボスサイズのみ) TW・TWN・TWF (M2.3ボスサイズのみ) WP (M2.3ボスサイズのみ)	
TPS-M2.3-5	M2.3	M2.3	5	5	3	4本 / 袋	150		
TPS-M2.3-6	M2.3	M2.3	5	6	4	4本 / 袋	150		
TPS-M2.3-7	M2.3	M2.3	5	7	5	4本 / 袋	170		
TPS-M2.3-8	M2.3	M2.3	5	8	6	4本 / 袋	170		
TPS-M2.3-10	M2.3	M2.3	5	10	6	4本 / 袋	220		
TPS-M2.3-12	M2.3	M2.3	5	12	6	4本 / 袋	260		
TPS-M2.6-4	M2.6	M2.6	5	4	3	4本 / 袋	220		PF・PFF (M2.6ボスサイズのみ) WP (M2.6ボスサイズのみ)
TPS-M2.6-5	M2.6	M2.6	5	5	3	4本 / 袋	220		
TPS-M2.6-7	M2.6	M2.6	5	7	5	4本 / 袋	240		
TPS-M2.6-10	M2.6	M2.6	5	10	6	4本 / 袋	260		SU・SS・SS-N・PR・OP SY・SYH・PC・GHA・LM TWS・TW・TWN・TWF (M3ボスサイズのみ) GA (M3ボスサイズのみ)
TPS-M2.6-12	M2.6	M2.6	5	12	6	4本 / 袋	260		
TPS-M3-4	M3	M3	5.5	4	3	4本 / 袋	150		
TPS-M3-5	M3	M3	5.5	5	3	4本 / 袋	150		
TPS-M3-6	M3	M3	5.5	6	4	4本 / 袋	150		
TPS-M3-7	M3	M3	5.5	7	5	4本 / 袋	170		
TPS-M3-8	M3	M3	5.5	8	5	4本 / 袋	170	GA (M3ボスサイズのみ)	
TPS-M3-10	M3	M3	5.5	10	6	4本 / 袋	240		
TPS-M3-12	M3	M3	5.5	12	6	4本 / 袋	260		



- 奨励ドライバー
c寸法 5mm用 : VESSEL 4100 5-115 パワーソケットドライバー
c寸法5.5mm用 : VESSEL 4100 5.5-115 パワーソケットドライバー
その他、ENGINEERナットドライバー (DN-04・DN-05) もご使用いただけます。

MT SERIES

ビスセット



ナベビス



トラスビス



- TPSタッピングスペーサーや、他メーカーのスペーサーを使用して基板を取付ける際にご利用下さい。

型番・寸法・標準価格

型番	M	L	形状	材質	表面処理	入数	標準価格 / 袋
NEW MT2.3-4	2.3	4	ナベビス	鉄	三価クロメート	20 / 袋	110
NEW MT2.3-6	2.3	6		鉄	三価クロメート	20 / 袋	110
NEW MT2.6-4	2.6	4		鉄	三価クロメート	20 / 袋	100
MT3-4	3	4		鉄	三価クロメート	20 / 袋	80
MT-10S	2.6	5	トラスビス	真ちゅう	ニッケルメッキ	50 / 袋	250
MT-11S	3	5		真ちゅう	ニッケルメッキ	50 / 袋	300
MT-11B	3	5		真ちゅう	三価黒クロメート	50 / 袋	340

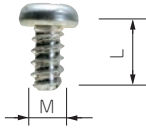
EM SERIES

固定用タッピングビス



1

プラスチックケース



- 基板取付ボスに固定する際にご利用下さい。
- EM-3-6は基板の板厚が t1.6以上の場合にご利用下さい。

型番・寸法・標準価格

■ 材質 / 表面処理：鉄 / 三価クロメート

型番	M	L	適応機種	入数	標準価格 / 袋
EM-1.6	1.6	4	WC・CSS・CS PS (M1.6ボスサイズのみ)	50 / 袋	310
EM-2	2	5	PS・TW・TWN・TWF・WP (M2ボスサイズのみ)	50 / 袋	250
EM-2.3	2.3	6	WH・LC・LCT・LCS・LCE・PFE WSC (カバー側ボスのみ) PF・PFF (M2.3ボスサイズのみ) TW・TWN・TWF (M2.3ボスサイズのみ) WP (M2.3ボスサイズのみ)	50 / 袋	250
NEW EM-2.3-8	2.3	8	WSC (ベース側ボスのみ)	50 / 袋	250
EM-2.6	2.6	6	PF・PFF・WP (M2.6ボスサイズのみ)	50 / 袋	250
EM-3	3	5	SU・SS・SS-N・PR・OP・SY・SYH・PC・GHA・LM DPCP	50 / 袋	250
EM-3-6	3	6	TWS・TW・TWN・TWF (M3ボスサイズのみ) GA (M3ボスサイズのみ)	50 / 袋	250

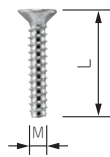
型番目次/
Photo
INDEX

MR SERIES

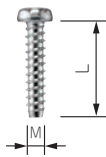
ヘキサロビュラタッピングビス



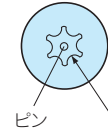
皿タッピングビス



ナベタッピングビス



ヘッド形状(ピンあり)



ヘッド形状(ピンなし)



*注：MR1.6-6S、MR2.6-10□、MR3-14□はヘッド中心部のピンはありません。

- 通信機器用の特殊ネジや取外し防止用ネジとしてご利用下さい。
- 締付け、取外しに専用ドライバーが必要になります。
- ヘキサロビュラとは、トルクスネジと同形状のネジでISO規格、JIS規格での名称です。
- 樹脂用のタッピングネジです。

プラスチックケース

キャリングケース

防水・防塵樹脂ボックス

防水・防塵アルミ/ステンレスボックス

端子ボックス/防水コネクタ/ケーブルグランド

アルミフレーム/ヒートシンクケース

アルミサッシケース

型番・寸法・標準価格

型番	M	L	穴番号	頭形状	材質	表面処理	適応機種	入数	標準価格 / 袋
MR1.6- 6S *	1.6	6	T3	ナベ	鉄	ニッケルメッキ	CSS・CS	20 / 袋	310
MR2.5- 8PS	2.5	8	T8	ナベ	鉄	ニッケルメッキ	PF・PFE・PFF (M2.5サイズ)	20 / 袋	220
MR2.6-10S *	2.6	10	T8	皿	鉄	ニッケルメッキ	TW5-2-5・5-3-5	20 / 袋	260
MR2.6-10B *	2.6	10	T8	皿	鉄	三価黒クロメート	TW/TWN4-2-5・4-2-6・4-2-8・5-2-7・5-3-7・5-4-7・8-2-8・8-4-8	20 / 袋	290
MR2.6-12PS	2.6	12	T8	ナベ	鉄	ニッケルメッキ	TWF4-2-5・5-2-5・5-3-5・5-2-7・5-3-7・5-4-7・5-3-9	20 / 袋	290
MR2.6-14PS	2.6	14	T8	ナベ	鉄	ニッケルメッキ	LCT/LCS/LC115H-F2・F3・M2・9V 135・135H-F4・M2・M3・9V 145・145H-F6・M2・M4 165・165H-M4	20 / 袋	290
MR2.6-14S	2.6	14	T8	皿	鉄	ニッケルメッキ	TW/TWN7-2-11・7-4-11・7-5-11 TWF7-2-11・7-4-11・7-5-11・8-2-8・8-4-8 LCT/LCS/LC115-N・F2・F3・145S-N・F6 LCE115-N	20 / 袋	290
MR2.6-18S	2.6	18	T8	皿	鉄	ニッケルメッキ	LCT/LCS/LC115H-N・F2・F3・M2・9V 135・135H-N・F4・M2・M3・9V 145・145H-N・F6・M2・M4 165・165H-N・M4 LCE115H-N・135-N・145H-N・165H-N	20 / 袋	290
MR3 - 8PS	3	8	T10	ナベ	鉄	ニッケルメッキ	PF・PFE・PFF (M3サイズ)	20 / 袋	280
MR3 -14S *	3	14	T10	皿	鉄	ニッケルメッキ		20 / 袋	240
MR3 -14B *	3	14	T10	皿	鉄	三価黒クロメート	TW・TWN・TWF (M3サイズ)	20 / 袋	240

メタルケース

フリーサイズケース/フリーサイズパネル

ラックケース/サブラック

機板/ラックパネル

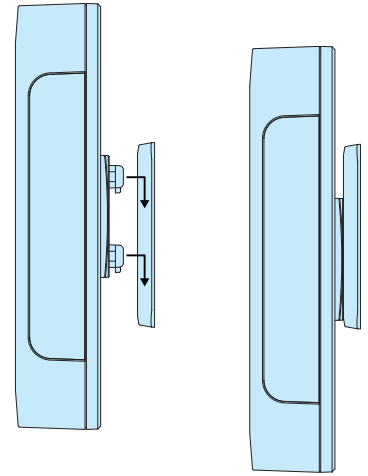
電池ホルダー/電池ボックス

アクセサリ/機構部品

カスタム製品

技術資料/各種ご案内

使用方法



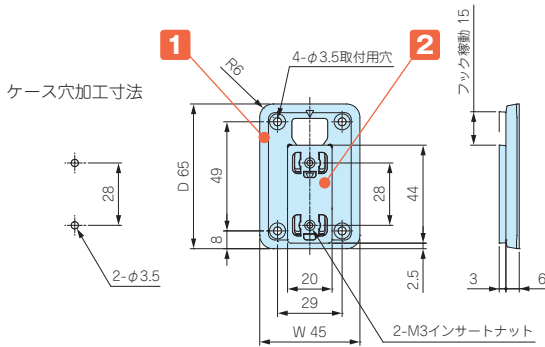
テクニカルデータ

耐荷重: WM-1……2kg
WM-2……5kg

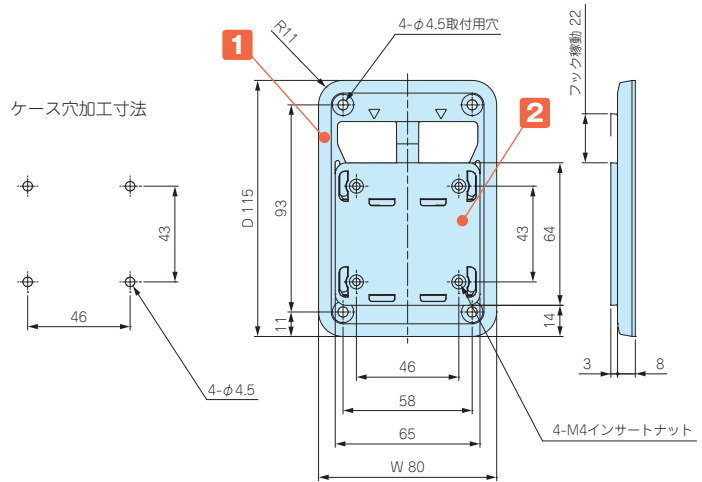
※耐荷重はしっかりブラケットを取付けた状態での静荷重です。

- 壁面に引掛け機器の設置が出来る樹脂製の壁掛けブラケットです。
- 大小2サイズを用意していますので機器の大きさに合わせて選択して下さい。
- ケース板厚t0.8~t3.5まで対応しますので板金ケースから樹脂ボックスまで幅広いケースに使用出来ます。
- 取付けの際はケースに穴加工が必要です。
- ベース部品にフック部品を引掛ける際の方向性がありますので現品にてご確認をお願いします。

WM-1



WM-2



- 製品のCADデータはホームページよりダウンロード可能です。

構成内容

No.	名称	個数	材質	色 / 表面処理
1	ベース	1	PC+ABS (UL94HB)	オフホワイト・ダークグレー / シボ
2	フック	1	PC+ABS (UL94HB)	オフホワイト・ダークグレー / シボ
-	取付ビス	2	鉄	ニッケルメッキ

付属ビス WM-1□: バインドM3×8
WM-2□: バインドM4×8

型番・寸法・標準価格

型番		W	D	対応ケース板厚	自重(g)	標準価格
● オフホワイト	● ダークグレー					
WM-1W	WM-1D	45	65	t0.8~t3.5	11.5	300
WM-2W	WM-2D	80	115	t0.8~t3.5	48	500

型番目次/
Photo
INDEX

プラスチック
ケース

キャリング
ケース

防水・防塵
樹脂ボックス

防水・防塵
アルミ/
ステンレス
ボックス

端子ボックス/
防水コネクタ/
ケーブル
グラブド

アルミ
フレーム/
ヒートシンク
ケース

アルミサッシ
ケース

メタル
ケース

フリーサイズ
ケース/
フリーサイズ
パネル

ラックケース/
サブラック

機板/
ラックパネル

電池ホルダー/
電池ボックス

アクセサリ
/機構部品

カスタム製品

技術資料/
各種ご案内

13 NMG SERIES ネオジム磁石

ネオジム磁石とは…ネオジム・鉄・ホウ素を主成分とする希土類磁石（レアアース磁石）の一つです。
永久磁石の中では最も強力です。

- 工作機械、キャビネット、鉄柱等に取付けの際にご使用下さい。
- 材質 / 表面処理：ネオジム / ニッケルメッキ

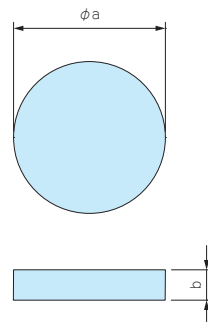
丸型マグネット



- 接着剤等で取付けが可能です。

構成内容

型番	a	b	自重(g)	標準価格
NMG3-15N	15	3	4	210
NMG3-20N	20	3	7.1	270
NMG5-22N	22	5	11.4	460
NMG5-25N	25	5	18.4	640



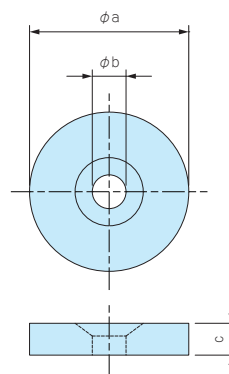
丸型皿穴付マグネット



- 皿穴が付いているので、ビス止めが可能です。
- 全3サイズ (M3用、M4用、M5用)、4種類から選択できます。

構成内容

型番	a	b	c	皿穴サイズ	自重(g)	標準価格
NMG3-15M3	15	3.2	3	M3用	3.8	220
NMG3-20M3	20	3.2	3	M3用	6.9	390
NMG5-22M4	22	4.3	5	M4用	13.7	740
NMG5-25M5	25	5.3	5	M5用	17.6	970



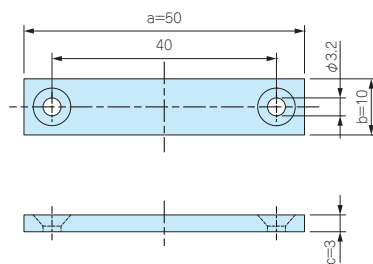
角型皿穴付マグネット



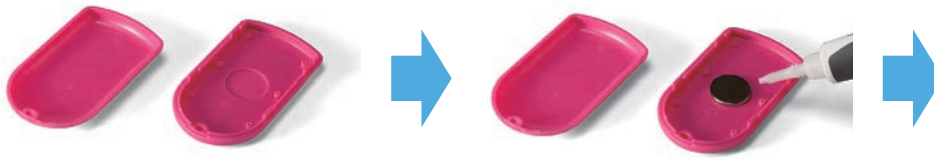
- 皿穴(M3用)が付いているので、ビス止めが可能です。

構成内容

型番	a	b	c	皿穴サイズ	自重(g)	標準価格
NMG3-50M3	50	10	3	M3用	11.3	570



取付例1



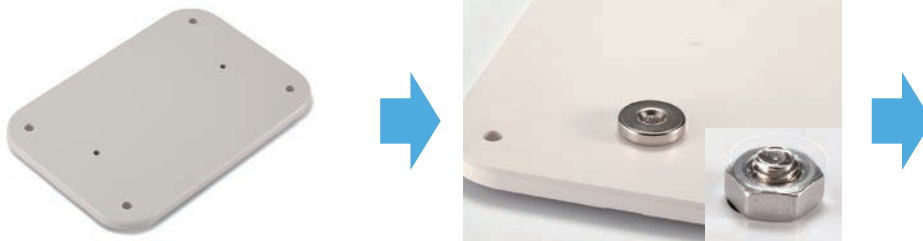
ケース内部にザグリ加工をする

接着剤でマグネットを取付け



磁石が強力ですので、樹脂の板厚を隔てても取付け可能です。

取付例2



ケースに穴加工をする

ナット等を使用して、外からビス止め



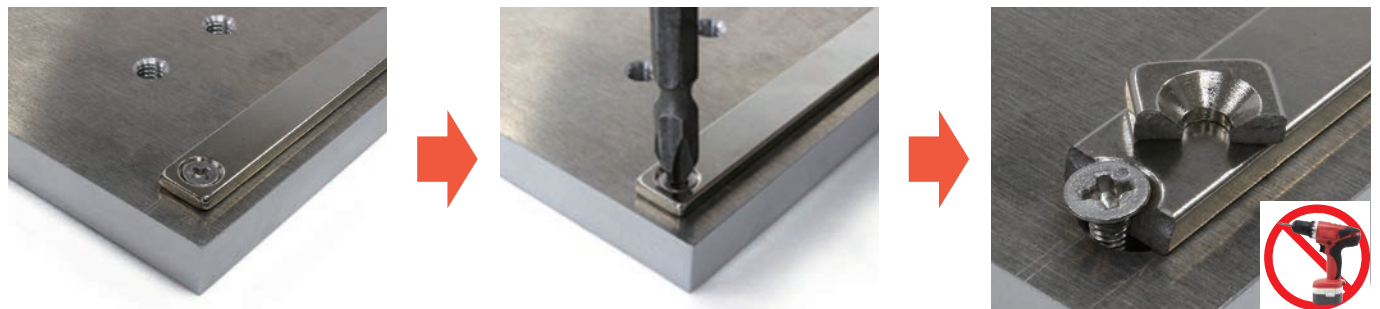
取付けをする

取扱注意事項警告 (磁力が大変強力ですので取扱いに注意が必要です。)

磁石を離す際、吸着力によって衝突し、破損する恐れがあります。



磁石は強い負荷によって、破損する恐れがあります。



- ・磁石を安易に放置すると、周囲の磁石や金属を勢い良く引き寄せ危険です。
- ・磁石を携帯電話、アナログ時計、磁気カード、磁気テープ等に近づけないで下さい。記憶内容が破壊される恐れがあります。

型番目次/
Photo
INDEX

プラスチック
ケース

キャリング
ケース

防水・防塵
樹脂ボックス

防水・防塵
アルミ/
ステンレス
ボックス

端子ボックス/
防水コネクタ/
ケーブル
グランド

アルミ
フレーム/
ヒートシンク
ケース

アルミサッシ
ケース

メタル
ケース

フリーサイズ
ケース/
フリーサイズ
パネル

ラックケース/
サブラック

機板/
ラックパネル

電池ホルダー/
電池ボックス

アクセサリ
/ 機構部品

カスタム製品

技術資料/
各種ご案内

13 TLW SERIES チルトレッグ

アクセサリ / 機構部品



製品使用例

テクニカルデータ
耐荷重: 7kg

- ソフトなデザインで、2色成型により作られた新型チルトレッグです。
- 接地部が弾力のあるエラストマー(TPE) 製で滑りにくくなっています。
- 3タイプの色仕様からお選びいただけます。

構成内容

No.	名称	個数	材質	色 / 表面処理
1	フロントフィート	2	PC+ABS樹脂 (UL94V-0 主成分)、TPE	ブラック、ブラック・ネイビー、グレー・ライトグレー、グレー/シボ
2	リアフィート	2	PC+ABS樹脂 (UL94V-0 主成分)、TPE	ブラック、ブラック・ネイビー、グレー・ライトグレー、グレー/シボ
-	取付ビス (ナベM3×6)	4	鉄	三価黒クロメート
-	M3用ナット	4	鉄	三価黒クロメート

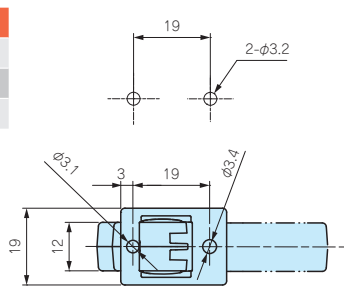
■ 取付ビスはワッシャー付です。

型番・標準価格

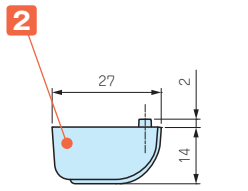
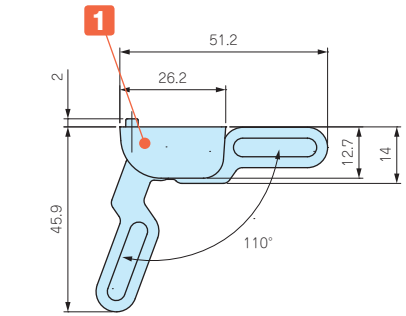
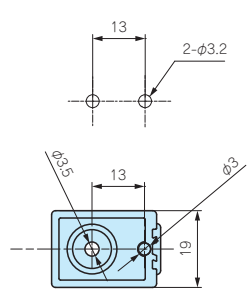
型番	樹脂色	TPE色	標準価格 / 袋
NEW TLW-46BB	ブラック	ブラック	790
NEW TLW-46NG	ネイビー	グレー	790
NEW TLW-46LG	ライトグレー	グレー	790

- アルミケース・プラスチックケースどちらにも使用可能です。タカチ製品以外の筐体にもご利用いただけます。

取付穴 (フロント)



取付穴 (リア)



型番目次 / Photo INDEX
 プラスチック ケース
 キャリング ケース
 防水・防塵 樹脂ボックス
 防水・防塵 アルミ/ステンレス ボックス
 端子ボックス/防水コネクタ/ケーブル グランド
 アルミ フレーム/ヒートシンク ケース
 アルミサッシ ケース
 メタル ケース
 フリーサイズ ケース/フリーサイズ パネル
 ラックケース/サブラック
 棚板/ラックパネル
 電池ホルダー/電池ボックス
 アクセサリ / 機構部品
 カスタム製品
 技術資料/各種ご案内