

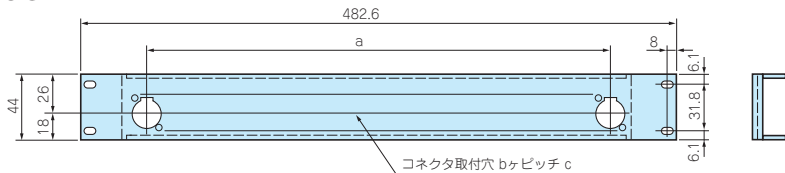
■ コネクタ穴はキャノンコネクタ F77タイプ相当です。

■ 各製品の詳細図はホームページよりCAD・PDF図をダウンロードしてご確認ください。

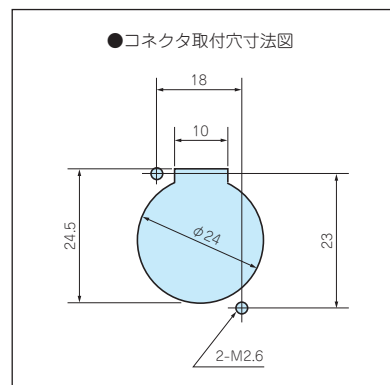
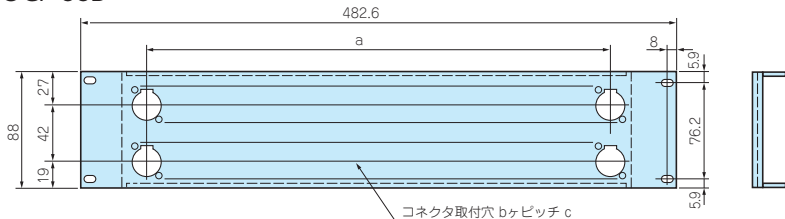
棚板 / ラックパネル



OCP-44B



OCP-88B



※ レセプタクルコネクタ取付ビス (M2.6×8) はP13-45を参照下さい。

構成内容

名称	材質	色 / 表面処理
コネクタパネル	鋼板 SPCC t1.4	黒半つや / 塗装

型番・寸法・標準価格

型番	a	b (穴数)	c	自重 (kg)	標準価格
OCP-44B- 8	399	8	57	0.33	▲2,320
OCP-44B-12	396	12	36	0.31	▲2,450
OCP-44B	399	16	26.6	0.29	▲2,520
OCP-88B	399	32	26.6	0.45	4,000

▲は値上げした製品です。

■ 各製品の詳細図はホームページよりCAD・PDF図をダウンロードしてご確認ください。

メタルケース

フリーサイズケース / フリーサイズパネル

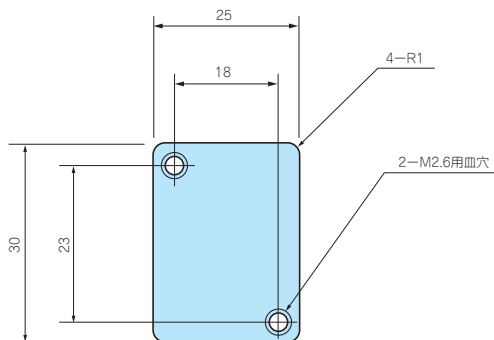
ラックケース / サブラック

棚板 / ラックパネル

電池ホルダー / 電池ボックス

アクセサリ / 機構部品

カスタム製品



適応機種	記載ページ
OCPシリーズ	P11-25
ONPシリーズ	P11-26

型番・寸法・標準価格

型番	名称	材質	色 / 表面処理	入数	標準価格 / 袋
OCP-25B	カバープレート	アルミ板 A1050P t2.0	黒半つや / 塗装	5セット / 袋	660

付属ビス: 皿M2.6×5 三価黒クロメート

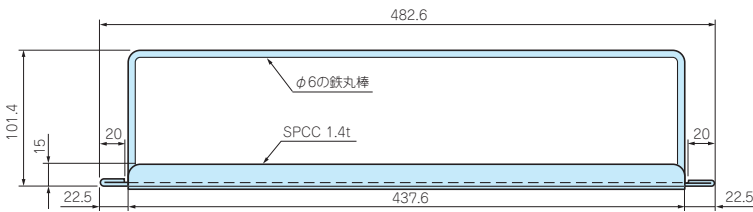
- コネクタ穴はキャノンコネクタ F77タイプ相当です。
- ITTキャノン (F77)、カネレ (BNC) 等使い勝手の良いコネクタパネルです。
- 誤接続を防ぐネームプレート、ケーブルの取り回しが楽な結線バー付きです。
- 別売のカバープレート (OCP-25B) を使うと、余分な穴が隠れてスッキリします。

■ 各製品の詳細図はホームページよりCAD・PDF図をダウンロードしてご確認ください。

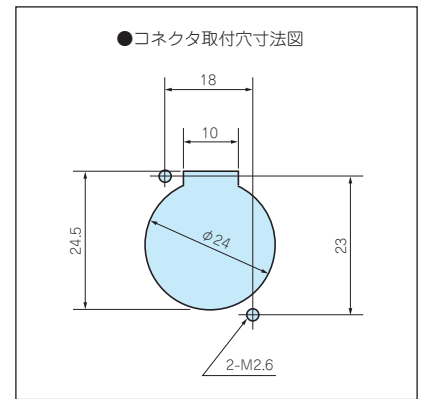
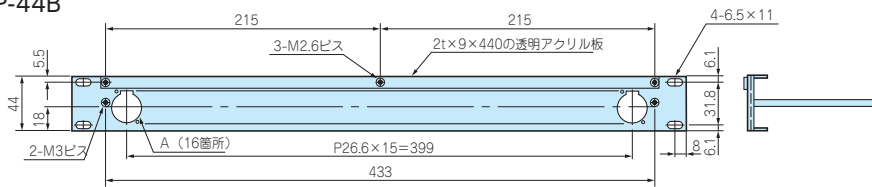
ONP-44B



ONP-88B

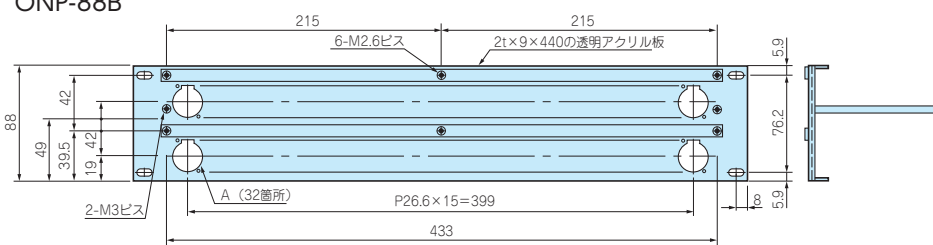


ONP-44B



※ レセプタクルコネクタ取付ビス (M2.6×8) はP13-45を参照下さい。

ONP-88B



構成内容

No.	名称	個数	材質	色 / 表面処理
1	コネクタパネル	1	鋼板 SPCC t1.4	黒半つや / 塗装
2	ネームプレート	1~2	アクリル板 t2.0	透明
3	結線バー	1	鉄丸棒 φ6	黒半つや / 塗装
-	組立ビス	1set	鉄	黒

付属ビス: バインドM3×10W付 三価黒クロメート×2
ナベM2.6×5 三価黒クロメート×3 (88は×6)

型番・標準価格

型番	取付穴 (片側)	自重 (kg)	標準価格
ONP-44B	2	0.42	▲4,350
ONP-88B	2	0.58	▲6,340

▲は値上げした製品です。

型番目次 / Photo INDEX

プラスチック ケース

キャリング ケース

防水・防塵 樹脂ボックス

防水・防塵 アルミ / ステンレス ボックス

端子ボックス / 防水コネクタ / ケーブル グランド

アルミ フレーム / ヒートシンク ケース

アルミサッシ ケース

メタル ケース

フリーサイズ ケース / フリーサイズ パネル

ラックケース / サブラック

棚板 / ラックパネル

電池ホルダー / 電池ボックス

アクセサリ / 機構部品

カスタム製品

技術資料 / 各種ご案内