



(引出し仕様)

- 補強金具が付いていますのでキッチリと固定できます。
- ロック機構が付いていますのでテーブル引出し時の脱落防止や収納時のテーブルせり出しを防ぎます。
- テーブルは裏返して使用すると引出しとしてご利用いただけます。付属の保護スポンジを左右の内側に貼りつけてご使用下さい。
- ラックの開口寸法がメーカーにより異なる場合が稀にありますのでご確認の上ご使用下さい。

型番目次/
Photo
INDEX

プラスチック
ケース

キャリング
ケース

防水・防塵
樹脂ボックス

防水・防塵
アルミ/
ステンレス
ボックス

端子ボックス/
防水コネクタ/
ケーブル
グランド

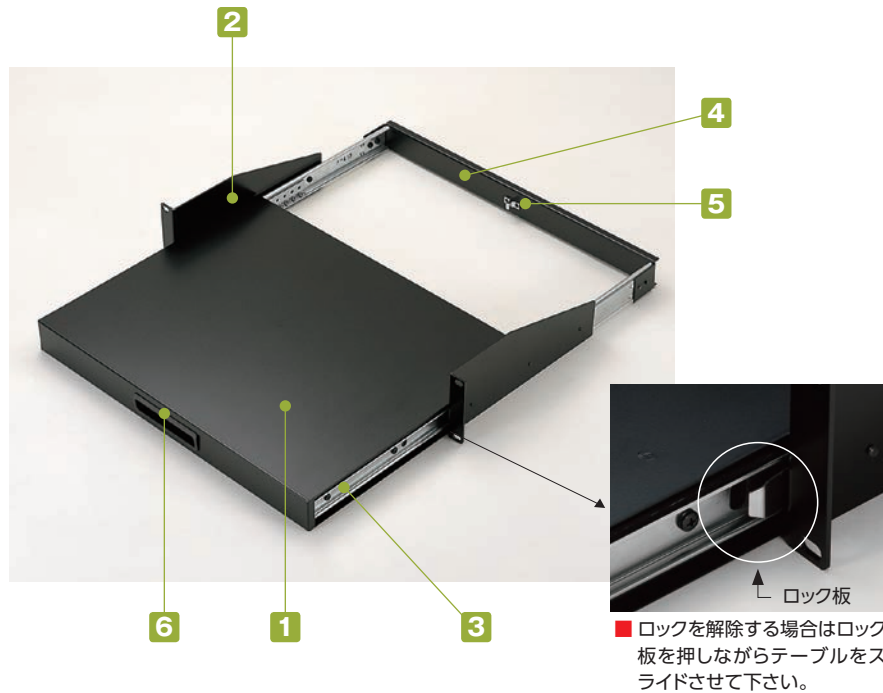
アルミ
フレーム/
ヒートシンク
ケース

アルミサッシ
ケース

メタル
ケース

フリーサイズ
ケース/
フリーサイズ
パネル

ラックケース/
サブラック



■ ロックを解除する場合はロック板を押しながらテーブルをスライドさせて下さい。

構成内容

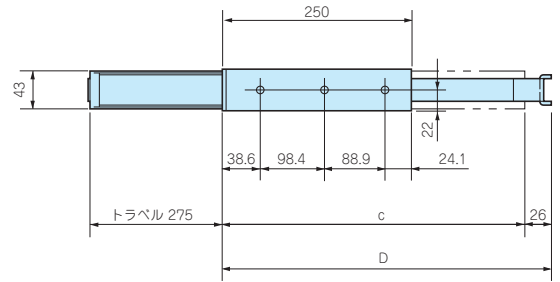
No.	名称	個数	材質	色 / 表面処理
1	テーブル	1	鋼板 SPCC t1.0	黒半つや・ベージュ / 塗装
2	側板	左右各1	鋼板 SPCC t2.3	黒半つや・ベージュ / 塗装
3	ボールスライド	2	鋼板 SPCC t1.6	光沢クロメート (白色)
4	補強金具	1	鋼板 SPCC t1.6	黒半つや・ベージュ / 塗装
5	ロック金具	1	垂鉛ダイキャスト ZDC	クロムメッキ
6	取手	1	ABS樹脂 (UL94HB)	黒
-	保護スポンジ	2	ネオプレーン t10.0	黒
-	組立ビス	1set	鉄	黒

付属ビス： バインドM4×6 三価黒クロメート×18
 ナットM4 三価黒クロメート×6
 バインドM3×5 三価黒クロメート×2
 皿M3×5 三価黒クロメート×2

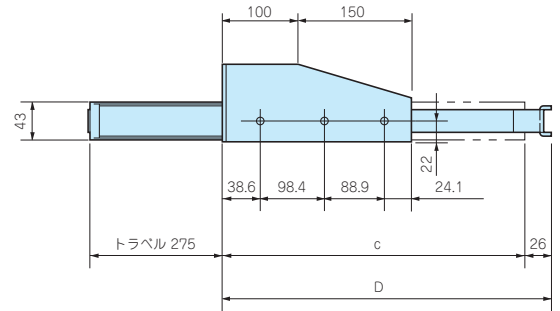
技術資料/
各種ご案内

■ 各製品の詳細図はホームページよりCAD・PDF図をダウンロードしてご確認ください。

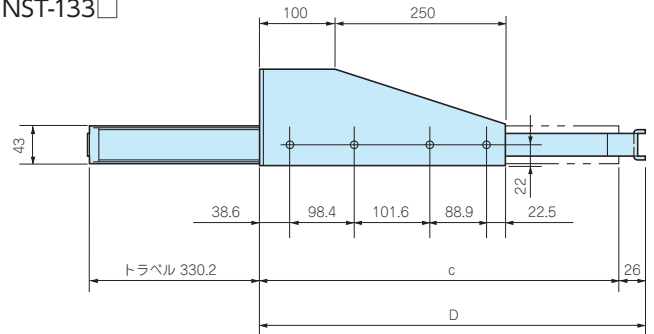
NST-44□



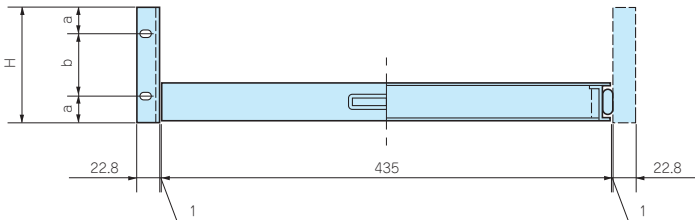
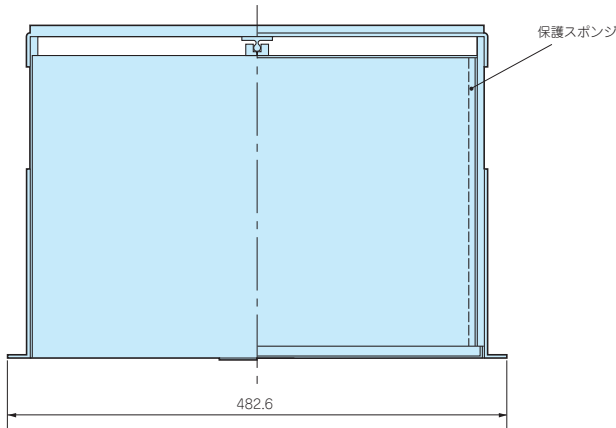
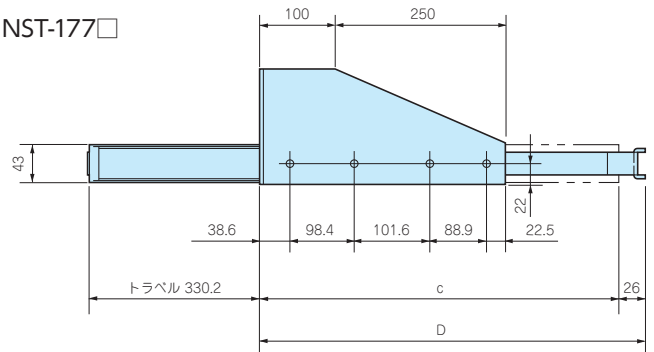
NST-88□



NST-133□



NST-177□



引出し仕様の内部有効寸法

型番	幅	奥行	高さ
NST- 44,88	396	331	42
NST-133,177	396	431	42

型番・寸法・標準価格

型番		H	D	a	b	c	取付穴 (片側)	自重 (kg)	耐荷重 (kg)	標準価格
●ページュ塗装	●黒半つや塗装									
NST- 44A	NST- 44B	44	377	6.1	31.8	351	2	3.5	15	15,050
NST- 88A	NST- 88B	88	377	5.9	76.2	351	2	3.8	25	16,230
NST-133A	NST-133B	132.5	477	37.7	57.1	451	2	5.1	35	18,630
NST-177A	NST-177B	177	477	37.7	101.6	451	2	5.4	35	19,450