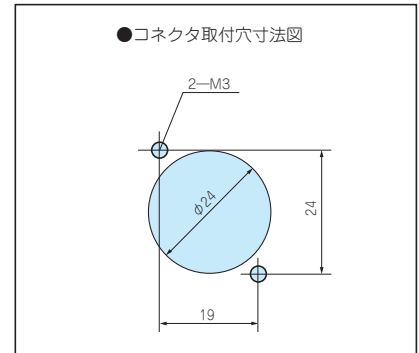
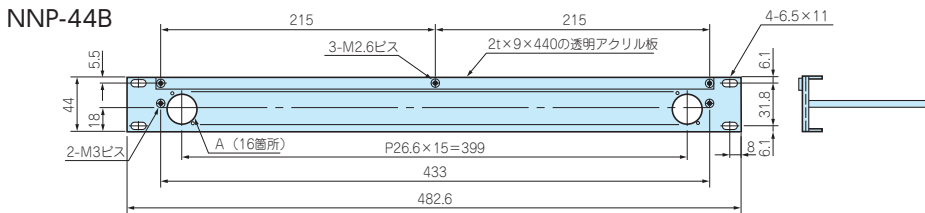
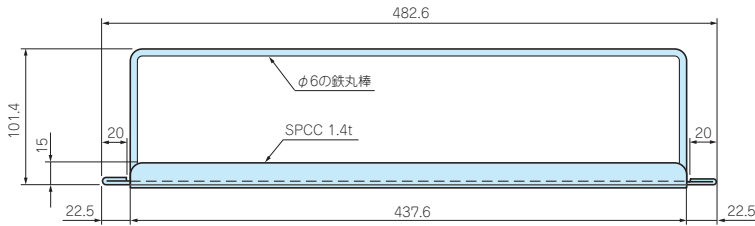


# NNP SERIES

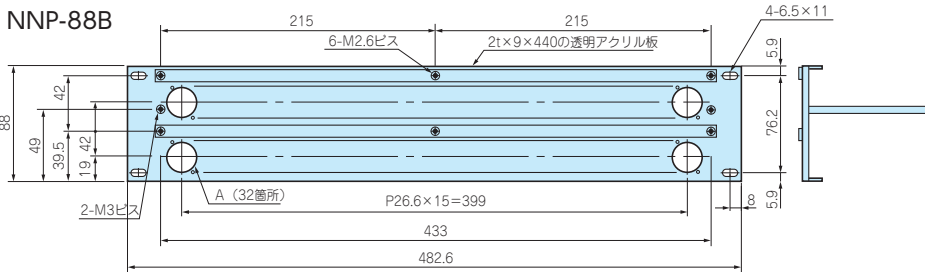
# EIAネームプレート結線バー付音声入出力コネクタパネル

- コネクタ穴はノイトリックコネクタDL、D、NAC3MPA、NL4MPタイプです。
- 誤接続を防ぐネームプレート、ケーブルの取り回しが楽な結線バー付きです。
- 別売のカバープレート（NCP-26B）を使うと、余分な穴が隠れてスッキリします。

■ 各製品の詳細図はホームページよりCAD・PDF図をダウンロードしてご確認ください。



※ レセプタクルコネクタ取付ビス (M3×5) は P13-45を参照下さい。



### 構成内容

No.	名称	個数	材質	色 / 表面処理
1	コネクタパネル	1	鋼板 SPCC t1.4	黒半つや / 塗装
2	ネームプレート	1~2	アクリル板 t2.0	透明
3	結線バー	1	鉄丸棒 φ6	黒半つや / 塗装
-	組立ビス	1set	鉄	黒

付属ビス： バインドW付M3×10 三価黒クロメート×2  
ナベM2.6×5 三価黒クロメート×3 (88は×6)

### 型番・標準価格

型番	取付穴 (片側)	自重 (kg)	標準価格
NNP-44B	2	0.42	4,050
NNP-88B	2	0.62	5,800

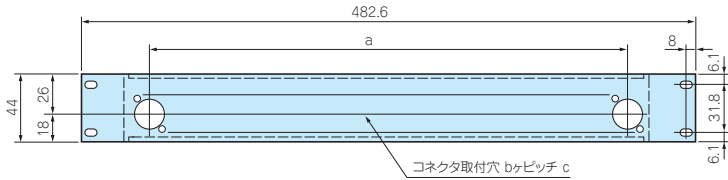
NCP SERIES

EIA音声入出力コネクタパネル

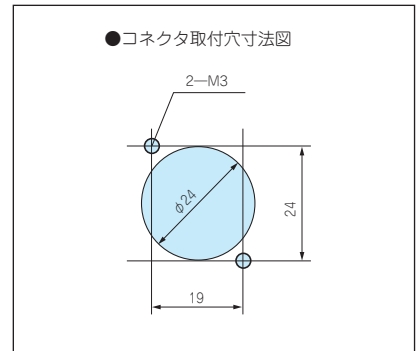
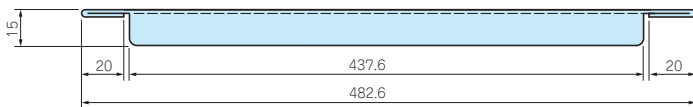
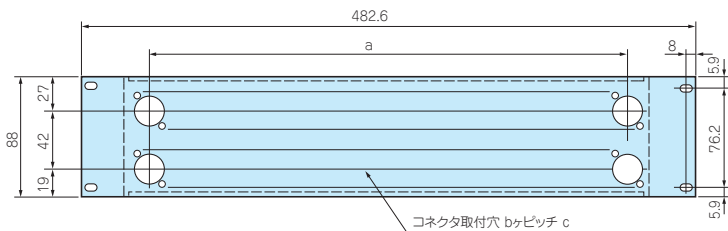
■ コネクタ穴はノトリックコネクタDL、D、NAC3MPA、NL4MPタイプです。

■ 各製品の詳細図はホームページよりCAD・PDF図をダウンロードしてご確認ください。

NCP-44B



NCP-88B



※レセプタクルコネクタ取付ビス (M3×5) は P13-45を参照下さい。

構成内容

名称	材質	色 / 表面処理
コネクタパネル	鋼板 SPCC t1.4	黒半つや / 塗装

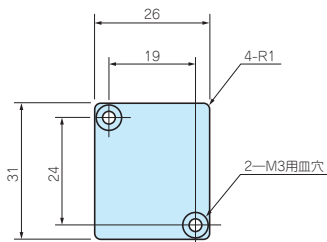
型番・寸法・標準価格

型番	a	b (穴数)	c	自重 (kg)	標準価格
NCP-44B- 8	399	8	57	0.33	2,190
NCP-44B-12	396	12	36	0.31	2,250
NCP-44B	399	16	26.6	0.29	2,300
NCP-88B	399	32	26.6	0.46	4,000

NCP SERIES

音声入出力コネクタパネル用カバープレート

■ 各製品の詳細図はホームページよりCAD・PDF図をダウンロードしてご確認ください。



型番・標準価格

型番	材質	色 / 表面処理	入数	標準価格 / 袋
NCP-26B	アルミ板 A1050P t2.0	黒半つや / 塗装	5セット / 袋	660

付属ビス：皿M3×5 三価黒クロメート

型番目次 / Photo INDEX

プラスチック ケース

キャリング ケース

防水・防塵 樹脂ボックス

防水・防塵 アルミ/ステンレス ボックス

端子ボックス/防水コネクタ/ケーブル グランド

アルミ フレーム/ヒートシンク ケース

アルミサッシ ケース

メタル ケース

フリーサイズ ケース/フリーサイズ パネル

ラックケース/サブラック

棚板 / ラックパネル

電池ホルダー/電池ボックス

アクセサリ / 機構部品

カスタム製品

技術資料/各種ご案内

適応機種	記載ページ
NCPシリーズ	P11-27
NNPシリーズ	P11-28