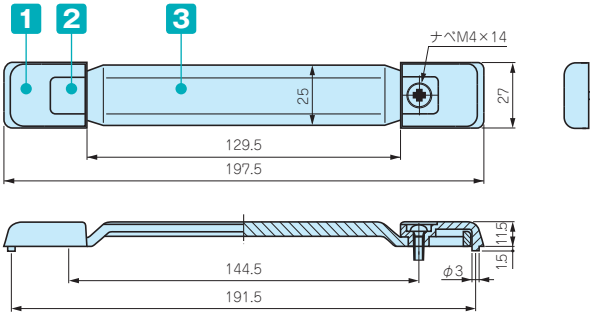


MY SERIES

バンド取手



構成内容

No.	名称	個数	材質	色 / 表面処理
1	ホルダー	2	PC+ABS	グレー・ブラック
2	キャップ	2	PP+エラストマ	グレー・ブラック
3	グリップ	1	PP+エラストマ	グレー・ブラック
-	ナベM4×14	2	鉄	三価クロメート
-	固定ナット	2	真ちゅう / ポリエチレン	ニッケル・ブラック

型番・寸法・標準価格

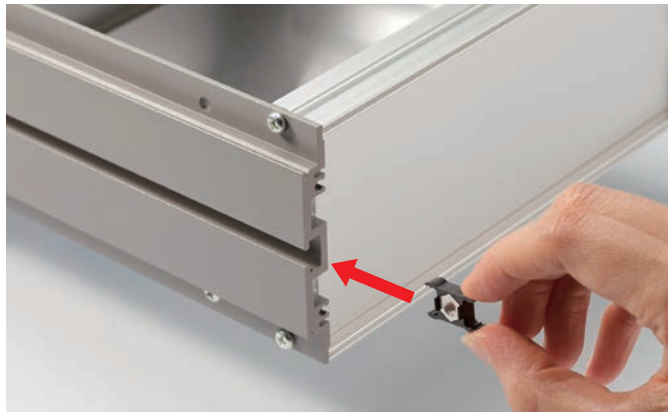
型番		許容荷重	標準価格
● グレー	● ブラック		
MY-197G	MY-197B	20kgf	470

■ MS・MOシリーズの奥行き160mmには取付できません。

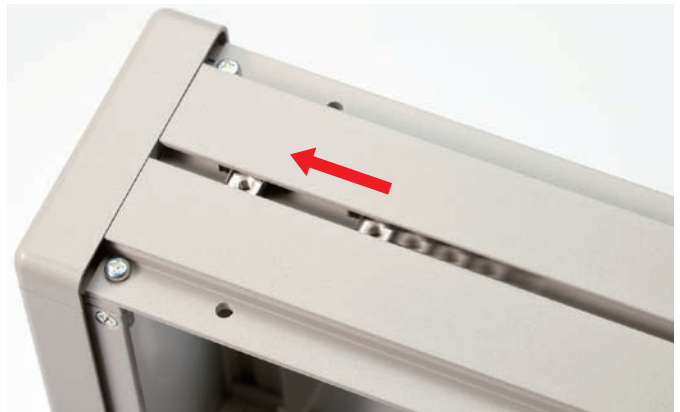
■ 引張応力発生箇所に薬品・切削油等が付着、接触した場合、時間経過を伴って薬品と応力との相乗作用にて割れが発生する可能性がありますので、使用環境や取扱いには十分ご注意ください。

MN・MYシリーズの取付方法

サイドフレームにスライドナットを入れる。



スライドナットを取付たい位置までスライドさせる。



MNシリーズ取付



MYシリーズ取付

