

アルミフレーム／ヒートシンクケース

型番目次/  
Photo  
INDEX

プラスチック  
ケース

キャリング  
ケース

防水・防塵  
樹脂ボックス

防水・防塵  
アルミ/  
ステンレス  
ボックス

端子ボックス/  
防水コネクタ/  
ケーブル  
グランド

アルミ  
フレーム/  
ヒートシンク  
ケース

アルミサッシ  
ケース

メタル  
ケース

フリーサイズ  
ケース/  
フリーサイズ  
パネル

棚板/  
ラックパネル

電池ホルダー/  
電池ボックス

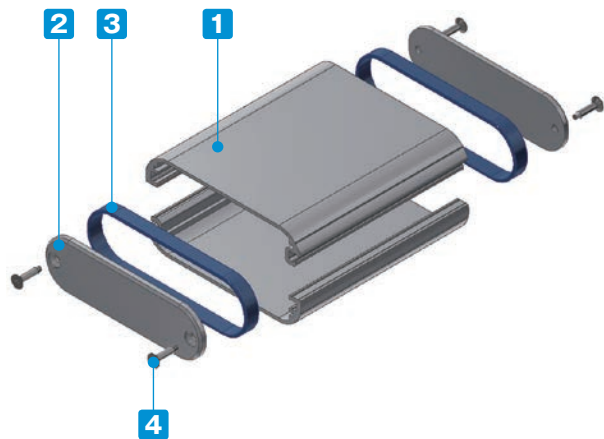
アクセサリ  
/機構部品

カスタム製品

技術資料/  
各種ご案内



- カスタム製品 (穴加工・インクジェット印刷・シルク印刷・塗装) についてはP14-1~51をご覧ください。
- CADデータ (DXF/DWG) でご依頼いただくと5%割引、リピート注文品は更に5%割引致します。



- 衝撃緩和や滑り止めを兼ねたシリコンバンド付のアルミモバイルケースです。
- 30サイズ、色仕様16タイプ、計480機種の品揃えから、用途や企業のイメージカラーに合わせてご選択いただけます。
- デジタルオーディオアンプ、通信機器、ハンディタイプ測定器等さまざまな機器にご利用いただけます。

構成内容

■ 本体フレーム寸法図はP6-33~34をご参照下さい。

No.	名称	個数	材質	色 / 表面処理
1	本体フレーム	2	アルミ押出材 A6063S-T5	ブラックアルマイト・シルバーアルマイト
2	パネル	2	アルミ板 A1050P	ブラックアルマイト・シルバーアルマイト
3	シリコンバンド	2	シリコンゴム	ブラック・ライトグレー・ネイビー・シアン・グリーン・イエロー・オレンジ・レッド
4	取付ビス	4	鉄	ニッケルメッキ・三価黒クロメート

色仕様 下記16タイプから選択いただけます。

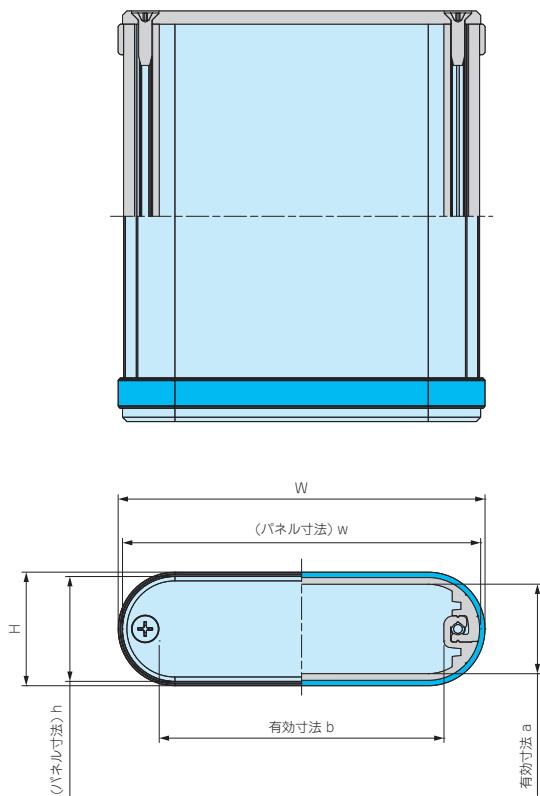


■ MXAシリーズ (P6-29~30) とSIBシリーズ (P6-35) を組み合わせることで、上記以外の色仕様を作ることができます。

外觀寸法図

■下記図面は代表共通図です。

各製品の詳細図はホームページよりCAD・PDF図をダウンロードしてご確認ください。



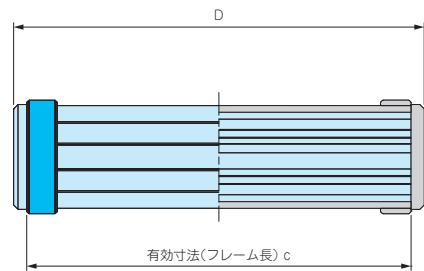
付属ビス

MXB1-5、2-4、2-6、2-10：皿タッピングM2.6×14 ×4本

MXB2-7、2-8、3-11、4-7、4-10、4-13：皿タッピングM3×10 ×4本

■ オプションでヘキサロピュラビスを用意しております。

P6-36のMRシリーズをご参照下さい。



型番・寸法・標準価格

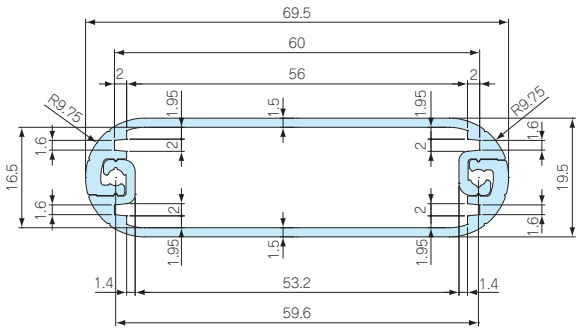
■ MXBシリーズをご注文の際は型番末尾□□に色記号を付けて下さい。

型番	H	W	D	h	w	a	b	c	自重 (g)	標準価格
NEW MXB1- 5- 5□□	15.8	50.4	49	13	48	10.2	33.6	43	26	1,440
NEW MXB1- 5- 8□□	15.8	50.4	79	13	48	10.2	33.6	73	41	1,460
NEW MXB1- 5-11□□	15.8	50.4	109	13	48	10.2	33.6	103	56	1,500
NEW MXB2- 4- 4□□	18	43.6	44	15	41	12.2	26.6	38	26	1,410
NEW MXB2- 4- 7□□	18	43.6	74	15	41	12.2	26.6	68	41	1,440
NEW MXB2- 4-10□□	18	43.6	104	15	41	12.2	26.6	98	51	1,460
NEW MXB2- 6- 5□□	20.3	59.6	46	18	57	15.1	42.5	40	36	1,500
NEW MXB2- 6- 7□□	20.3	59.6	71	18	57	15.1	42.5	65	51	1,520
NEW MXB2- 6-10□□	20.3	59.6	96	18	57	15.1	42.5	90	66	1,560
NEW MXB2- 7- 5□□	23.5	72.5	54	20	70	16.5	53.2	48	57	1,690
NEW MXB2- 7- 8□□	23.5	72.5	84	20	70	16.5	53.2	78	82	1,750
NEW MXB2- 7-11□□	23.5	72.5	114	20	70	16.5	53.2	108	112	1,790
NEW MXB2- 8- 6□□	26.5	84.8	64	24	82	20.5	65.2	58	77	1,830
NEW MXB2- 8- 9□□	26.5	84.8	94	24	82	20.5	65.2	88	107	1,890
NEW MXB2- 8-12□□	26.5	84.8	124	24	82	20.5	65.2	118	137	1,950
NEW MXB2-10- 7□□	20.3	103.6	74	16	100	13.2	85.6	68	75	2,360
NEW MXB2-10-10□□	20.3	103.6	104	16	100	13.2	85.6	98	105	2,400
NEW MXB2-10-14□□	20.3	103.6	144	16	100	13.2	85.6	138	140	2,480
NEW MXB3-11- 7□□	33.5	113.9	72	30	110	26.5	93.2	66	120	2,330
NEW MXB3-11-11□□	33.5	113.9	112	30	110	26.5	93.2	106	170	2,420
NEW MXB3-11-16□□	33.5	113.9	162	30	110	26.5	93.2	156	240	2,560
NEW MXB4- 7- 5□□	38.2	72	52	35	70	31.4	53.2	46	72	1,960
NEW MXB4- 7- 8□□	38.2	72	82	35	70	31.4	53.2	76	102	2,020
NEW MXB4- 7-11□□	38.2	72	112	35	70	31.4	53.2	106	137	2,080
NEW MXB4-10- 7□□	44.7	97.9	70	40	95	36.4	78.2	64	125	2,620
NEW MXB4-10-11□□	44.7	97.9	110	40	95	36.4	78.2	104	180	2,730
NEW MXB4-10-14□□	44.7	97.9	140	40	95	36.4	78.2	134	225	2,820
NEW MXB4-13- 9□□	38.5	134	90	35	130	31	113.2	84	187	3,060
NEW MXB4-13-14□□	38.5	134	140	35	130	31	113.2	134	272	3,230
NEW MXB4-13-20□□	38.5	134	200	35	130	31	113.2	194	377	3,410

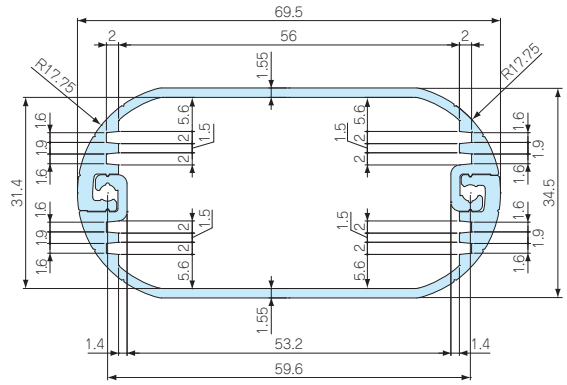
■ Oリング形状のシリコンバンドを伸ばして吻合するため、H・Wの寸法は多少の誤差が生じます。



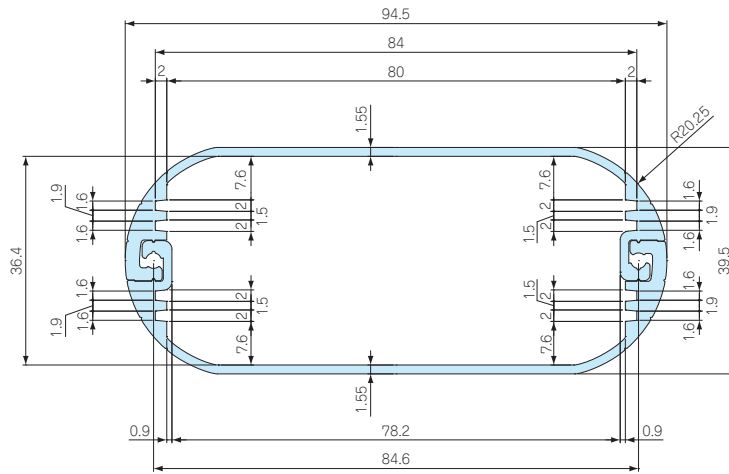
MXB/MXA/MX2-7-□



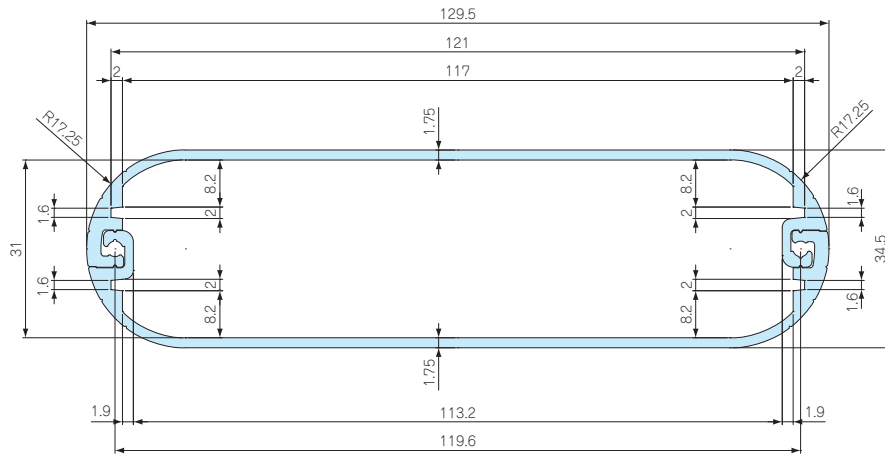
MXB/MXA/MX4-7-□



MXB/MXA/MX4-10-□



MXF/MXB/MXA/MX4-13-□



6

アルミフレーム／ヒートシンクケース

型番目次/  
Photo  
INDEX

プラスチック  
ケース

キャリング  
ケース

防水・防塵  
樹脂ボックス

防水・防塵  
アルミ/  
ステンレス  
ボックス

端子ボックス/  
防水コネクタ/  
ケーブル  
グラブド

アルミ  
フレーム/  
ヒートシンク  
ケース

アルミサッシ  
ケース

メタル  
ケース

フリーサイズ  
ケース/  
フリーサイズ  
パネル

ラックケース/  
サブラック

機板/  
ラックパネル

電池ホルダー/  
電池ボックス

アクセサリ  
/機構部品

カスタム製品

技術資料/  
各種ご案内

6

SIB SERIES

シリコンバンド

★★ NEW

アルミフレーム／ヒートシンクケース

型番目次/  
Photo  
INDEX

プラスチック  
ケース

キャリング  
ケース

防水・防塵  
樹脂ボックス

防水・防塵  
アルミ/  
ステンレス  
ボックス

端子ボックス/  
防水コネクタ/  
ケーブル  
グランド

アルミ  
フレーム/  
ヒートシンク  
ケース

アルミサッシ  
ケース

メタル  
ケース

フリーサイズ  
ケース/  
フリーサイズ  
パネル

ラックケース/  
サブラック

棚板/  
ラックパネル

電池ホルダー/  
電池ボックス

アクセサリ  
/機構部品

カスタム製品

技術資料/  
各種ご案内

取付例

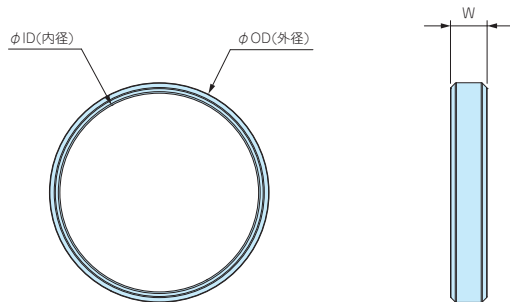


- MXA・MXシリーズに取付可能なシリコンバンドです。MXA・MXシリーズと組み合わせることにより、さまざまなカラーバリエーションを作ることができます。
  - シリコンバンドはケースへの衝撃緩和や滑り止めとしての役割を果たします。
  - シリコン製で伸びますので、MXA・MXシリーズ以外のサイズに近いケースにも使用可能です。
- 下記表の外周範囲を目安に選定して下さい。

色仕様

記号	R レッド	O オレンジ	Y イエロー	G グリーン	C シアン	N ネイビー	L ライトグレー	B ブラック
色								

外観寸法図



構成内容

名称	個数	材質	色
シリコンバンド	2本1組	シリコンゴム	レッド・オレンジ・イエロー・グリーン・シアン・ネイビー・ライトグレー・ブラック

型番・寸法・標準価格

■ SIBシリーズをご注文の際は型番末尾□に色記号を付けて下さい。

型番	W	ID (内径)	OD (外径)	対応機種	外周範囲	自重 (g)	標準価格
NEW SIB-21□	6	21	25	MXA/MX1-5-□・2-4-□・2-6-□	95~135	1	140
NEW SIB-38□	7	38	42	MXA/MX2-7-□・2-8-□・4-7-□	160~190	2	190
NEW SIB-58□	8	58	63	MXA/MX2-10-□・3-11-□・4-10-□	215~255	5	260
NEW SIB-72□	10	72	77	MXA/MX4-13-□	280~320	7	320

MR SERIES

ヘキサロビュラビス



使用例

■ビスにデザイン性を求める場合や取外し防止用、無線機器用の特殊ビスとして使用する場合にご利用下さい。

対応機種

型番	ケース型番
MR2.6-10S	MXF2-6-□
MR2.6-10B	MXB/MXA/MX1-5-□・2-4-□・2-6-□・2-10-□
MR3-14S	MXF2-8-□・3-11-□・4-13-□
MR3-14B	MXB/MXA/MX2-7-□・2-8-□・3-11-□・4-7-□・4-10-□・4-13-□

型番・寸法・標準価格

型番	ビスサイズ・長さ	ヘキサロビュラ穴番号	材質	表面処理	入数	標準価格 / 袋
MR2.6-10S	M2.6×10	T 8	鉄	ニッケルメッキ	20 / 袋	260
MR2.6-10B	M2.6×10	T 8	鉄	三価黒クロメート	20 / 袋	290
MR3-14S	M3×14	T10	鉄	ニッケルメッキ	20 / 袋	240
MR3-14B	M3×14	T10	鉄	三価黒クロメート	20 / 袋	240



カスタム加工を短納期で承ります。

タカチでは、高速マシニングセンターによりMX□シリーズのパネル加工・フレーム加工を短納期で高品質に行います。



AFS・AFM SERIES

アルミインシュレーターフット



外付け型 / プラスト仕上げ (AFSシリーズ)



内付け型 / 鏡面仕上げ (AFMシリーズ)



取付例

■高級感をよりアップさせるアルミ削り出し足です。

■取付けには穴加工が必要です。

掲載ページ  
P13-11~12