

MX・MXA・MXF・MXB SERIES

丸型アルミケース

MX・MXA・MXFシリーズは丸型の手馴染みやすいデザインで、小型オーディオ機器・通信機器・コントローラに最適です。特長のあるデザインで、日本だけでなく世界中のユーザーに採用され、様々な分野で活躍しています。低価格な樹脂パネルを使用したMXシリーズ・高級感のあるアルミパネル製のMXAシリーズ・外付フランジ付のMXFシリーズ・シリコン製のプロテクトバンド付のMXBシリーズの4タイプが選択可能で、用途に合わせてご利用いただけます。

製品使用例

デスクトップオーディオ USBプリメインアンプ

写真提供 株式会社コニス研究所様



デジタルヘッドフォンアンプ

写真提供 UpTone Audio (USA)

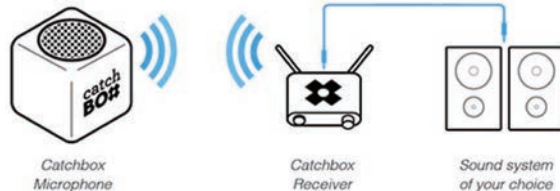


ワイヤレスマイクシステム

写真提供 Catchbox (フィンランド)



reddot award
product design



アルミフレーム / ヒートシンクケース

型番目次 / Photo INDEX

プラスチックケース

キャリングケース

防水・防塵樹脂ボックス

防水・防塵アルミ/ステンレスボックス

端子ボックス / 防水コネクタ / ケーブルグランド

アルミフレーム / ヒートシンクケース

アルミサッシケース

メタルケース

フリーサイズケース / フリーサイズパネル

ラックケース / サブラック

棚板 / ラックパネル

電池ホルダー / 電池ボックス

アクセサリ / 機構部品

カスタム製品

技術資料 / 各種ご案内

イーサネットセルラー・ルーター 写真提供 NimbeLink (USA)



WiFiアクセスポイント



船舶自動認識システム受信機 写真提供 SRT Marine System Solutions Ltd (UK)



ナンバープレート認識カメラ データ通信器

写真提供 Sensor Dynamics (オーストラリア)



6

アルミフレーム/ヒートシンクケース

型番目次/
Photo
INDEX

プラスチック
ケース

キャリング
ケース

防水・防塵
樹脂ボックス

防水・防塵
アルミ/
ステンレス
ボックス

端子ボックス/
防水コネクタ/
ケーブル
グランド

アルミ
フレーム/
ヒートシンク
ケース

アルミサッシ
ケース

メタル
ケース

フリーサイズ
ケース/
フリーサイズ
パネル

ラックケース/
サブラック

棚板/
ラックパネル

電池ホルダー/
電池ボックス

アクセサリ/
機構部品

カスタム製品

技術資料/
各種ご案内

IO-Linkデバイス

写真提供 Lemonage Software GmbH(ドイツ)



アルミフレーム/ヒートシンクケース

型番目次/
Photo
INDEX

プラスチック
ケース

キャリング
ケース

防水・防塵
樹脂ボックス

防水・防塵
アルミ/
ステンレス
ボックス

端子ボックス/
防水コネクタ/
ケーブル
グラウンド

アルミ
フレーム/
ヒートシンク
ケース

アルミサッシ
ケース

メタル
ケース

フリーサイズ
ケース/
フリーサイズ
パネル

ラックケース/
サブラック

棚板/
ラックパネル

電池ホルダー/
電池ボックス

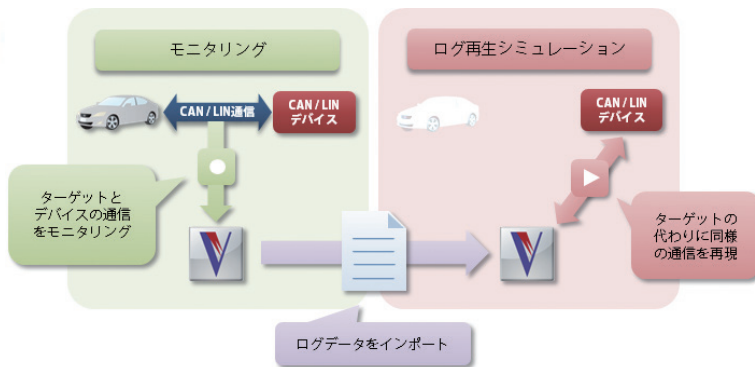
アクセサリ
/機構部品

カスタム製品

技術資料/
各種ご案内

CAN&LIN 通信シミュレータ・モニタ

写真提供 株式会社ピーアンドエーテクノロジーズ様



信号チェッカー/テスター

写真提供 クワテック株式会社様



鉄道模型用コントローラ

写真提供 株式会社カルーラ技研様



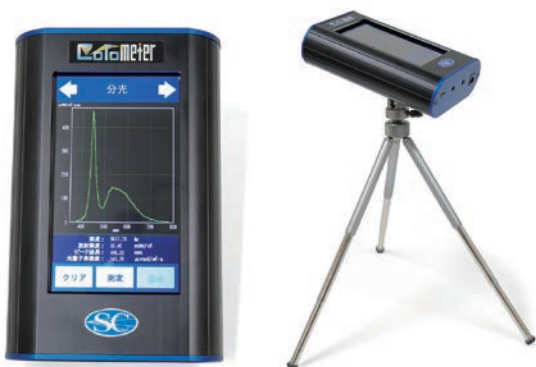
時間周波数遠隔校正装置

写真提供 フレックタイム株式会社様



分光照度計

写真提供 株式会社スペクトラ・コープ様



RTDセンサー検査器

写真提供 Turbomation (USA)



携帯型水分計

写真提供 株式会社A・R・P様



フルカラーLED卓上照明装置

写真提供 大聖電機株式会社様



電波障害除去装置

写真提供 Blueshield Inc(ニュージーランド)



イルミネーション用インバーター

写真提供 Future Illuminations (USA)



型番目次/
Photo
INDEX

プラスチック
ケース

キャリング
ケース

防水・防塵
樹脂ボックス

防水・防塵
アルミ/
ステンレス
ボックス

端子ボックス/
防水コネクタ/
ケーブル
グラウンド

アルミ
フレーム/
ヒートシンク
ケース

アルミサッシ
ケース

メタル
ケース

フリーサイズ
ケース/
フリーサイズ
パネル

ラックケース/
サブラック

棚板/
ラックパネル

電池ホルダー/
電池ボックス

アクセサリ/
機構部品

カスタム製品

技術資料/
各種ご案内

アルミフレーム／ヒートシンクケース

型番目次/
Photo
INDEX

プラスチック
ケース

キャリング
ケース

防水・防塵
樹脂ボックス

防水・防塵
アルミ/
ステンレス
ボックス

端子ボックス/
防水コネクタ/
ケーブル
グランド

アルミ
フレーム/
ヒートシンク
ケース

アルミサッシ
ケース

メタル
ケース

フリーサイズ
ケース/
フリーサイズ
パネル

ラックケース/
サブラック

棚板/
ラックパネル

電池ホルダー/
電池ボックス

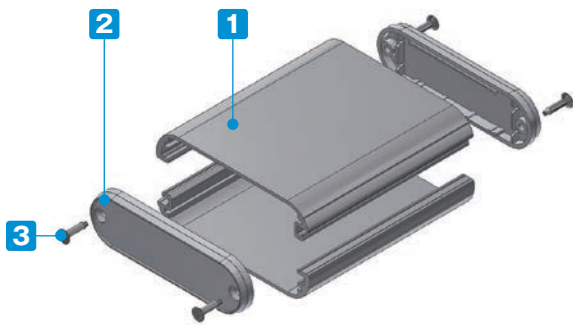
アクセサリ
/機構部品

カスタム製品

技術資料/
各種ご案内



- カスタム製品 (穴加工・インクジェット印刷・シルク印刷・塗装) についてはP14-1~51をご覧ください。
- CADデータ (DXF/DWG) でご依頼いただくと**5%割引**、リピート注文品は更に**5%割引**致します。



- 丸型で手にフィットするモバイルケースです。
- 30サイズ、色仕様12タイプからご選択いただけます。
- ボディー部がアルミ押出材、パネル部がABS樹脂です。
- 基板差込溝はサンハヤトユニバーサル基板 (47mm幅、72mm幅)、DIN規格基板 (100mm幅) に合わせたサイズを揃えています。

付属ビス

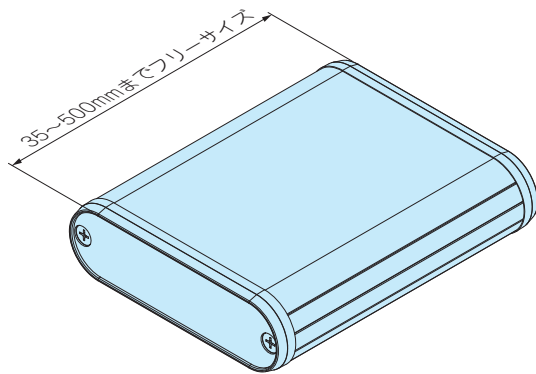
- MX1-5、2-4、2-6、2-10：皿タッピングM2.6×14 ×4本
- MX2-7、2-8、3-11：皿タッピングM3×12 ×4本
- MX4-7、4-10、4-13：皿タッピングM3×14 ×4本

構成内容

■ 本体フレーム寸法図はP6-33~34をご参照下さい。

No.	名称	個数	材質	色 / 表面処理
1	本体フレーム	2	アルミ押出材 A6063S-T5	ブラックアルマイト・シルバーアルマイト
2	パネル	2	ABS樹脂 (UL94HB)	塗装無：ブラック・グレー 塗装付：ネイビー・ライム・オレンジ・レッド
3	取付ビス	4	鉄	ニッケルメッキ・三価黒クロメート

MXシリーズは1mm単位のフリーサイズでも製作可能です。



- MXシリーズは幅 (W)、高さ (H) 10タイプ、奥行き (D) を1mm単位で指定できるフリーサイズ製作が可能です。フリーサイズの詳細はP9-85~86に掲載しております「フリーサイズケース MXCシリーズ」をご覧ください。
- 納期は受注確認後実働2日目発送でご対応致します。

色仕様 下記12タイプから選択いただけます。

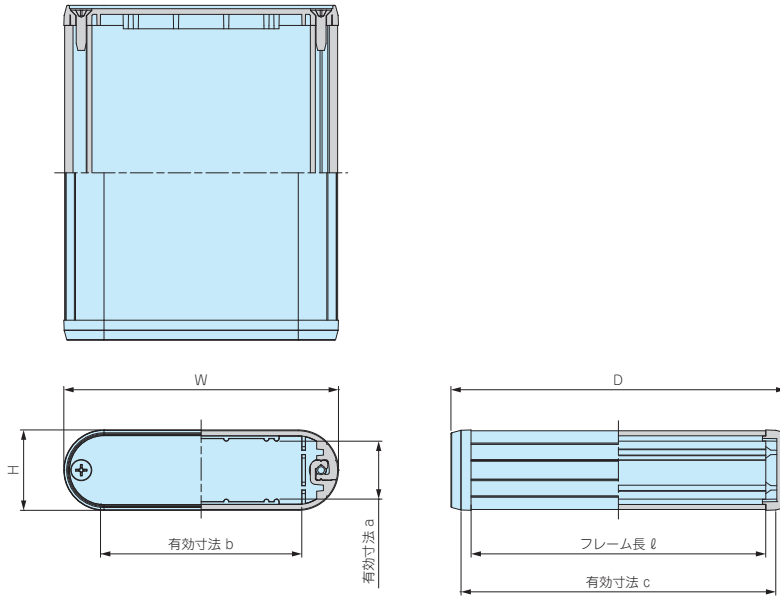
※パネルのブラック・グレーは樹脂材料色、その他は表面塗装で着色しております。



外観寸法図

■ 下記図面は代表共通図です。

各製品の詳細図はホームページよりCAD・PDF図をダウンロードしてご確認ください。



オプション部品 (別売)



シリコンバンド
SIBシリーズ
P6-35



ヘキサロビュビス
MRシリーズ
P6-36

型番・寸法・標準価格

■ MXシリーズをご注文の際は型番末尾□□に色記号を付けて下さい。

型番	H	W	D	a	b	c	l	自重 (g)	標準価格	
									BB・BG・SB・SG	BN・BL・BO・BR SN・SL・SO・SR
MX1- 5- 6□□	13	48	55	6.9	33.6	49.6	43	25	550	760
MX1- 5- 9□□	13	48	85	6.9	33.6	79.6	73	40	600	800
MX1- 5-12□□	13	48	115	6.9	33.6	109.6	103	55	660	860
MX2- 4- 5□□	15	41	50	8.9	26.6	44.6	38	20	540	740
MX2- 4- 8□□	15	41	80	8.9	26.6	74.6	68	35	570	790
MX2- 4-11□□	15	41	110	8.9	26.6	104.6	98	50	630	840
MX2- 6- 5□□	18	57	50	12.3	42.5	45	40	35	590	790
MX2- 6- 8□□	18	57	75	12.3	42.5	70	65	50	610	810
MX2- 6-10□□	18	57	100	12.3	42.5	95	90	70	660	860
MX2- 7- 6□□	20	70	60	13.2	53.2	54.6	48	50	670	980
MX2- 7- 9□□	20	70	90	13.2	53.2	84.6	78	80	760	1,070
MX2- 7-12□□	20	70	120	13.2	53.2	114.6	108	105	840	1,140
MX2- 8- 7□□	24	82	70	17.2	65.2	64.6	58	75	710	1,040
MX2- 8-10□□	24	82	100	17.2	65.2	94.6	88	105	770	1,120
MX2- 8-13□□	24	82	130	17.2	65.2	124.6	118	140	850	1,200
MX2-10- 8□□	16	100	80	9.9	85.6	74.6	68	70	760	1,190
MX2-10-11□□	16	100	110	9.9	85.6	104.6	98	95	850	1,270
MX2-10-15□□	16	100	150	9.9	85.6	144.6	138	130	960	1,380
MX3-11- 8□□	30	110	80	23.3	93.2	74.6	66	110	840	1,300
MX3-11-12□□	30	110	120	23.3	93.2	114.6	106	165	960	1,430
MX3-11-17□□	30	110	170	23.3	93.2	164.6	156	235	1,140	1,600
MX4- 7- 6□□	35	70	60	28.2	53.2	53	46	65	790	1,220
MX4- 7- 9□□	35	70	90	28.2	53.2	83	76	100	890	1,310
MX4- 7-12□□	35	70	120	28.2	53.2	113	106	130	990	1,430
MX4-10- 8□□	40	95	80	33.1	78.2	73	64	115	900	1,420
MX4-10-12□□	40	95	120	33.1	78.2	113	104	175	1,000	1,530
MX4-10-15□□	40	95	150	33.1	78.2	143	134	215	1,160	1,660
MX4-13-10□□	35	130	100	27.7	113.2	94.4	84	175	1,040	1,590
MX4-13-15□□	35	130	150	27.7	113.2	144.4	134	265	1,270	1,820
MX4-13-21□□	35	130	210	27.7	113.2	204.4	194	375	1,500	2,050

型番目次/
Photo
INDEX

プラスチック
ケース

キャリング
ケース

防水・防塵
樹脂ボックス

防水・防塵
アルミ/
ステンレス
ボックス

端子ボックス/
防水コネクタ/
ケーブル
グラブド

アルミ
フレーム/
ヒートシンク
ケース

アルミサッシ
ケース

メタル
ケース

フリーサイズ
ケース/
フリーサイズ
パネル

ラックケース/
サブラック

機板/
ラックパネル

電池ホルダー/
電池ボックス

アクセサリ
/機構部品

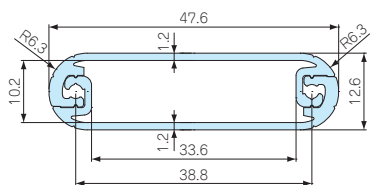
カスタム製品

技術資料/
各種ご案内

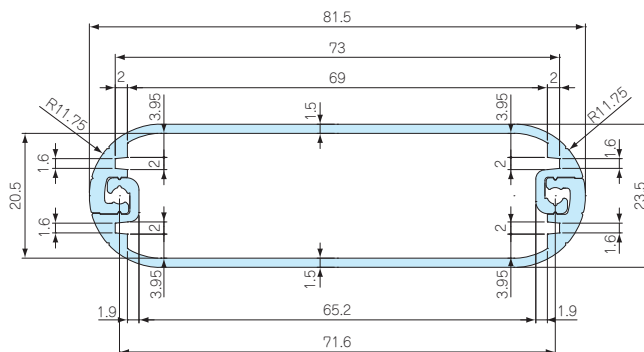
MXF・MXB・MXA・MX 本体フレーム寸法図

MXB/MXA/MX1-5-□

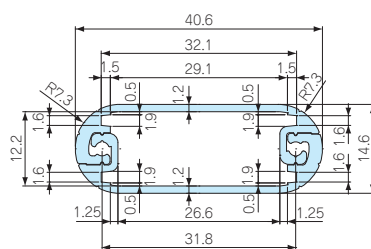
■ 基板スライド溝はございません。



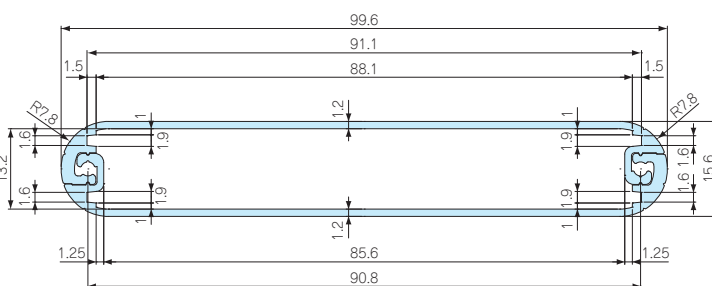
MXF/MXB/MXA/MX2-8-□



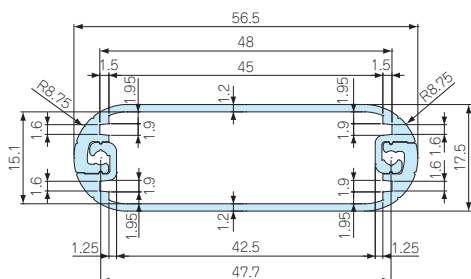
MXB/MXA/MX2-4-□



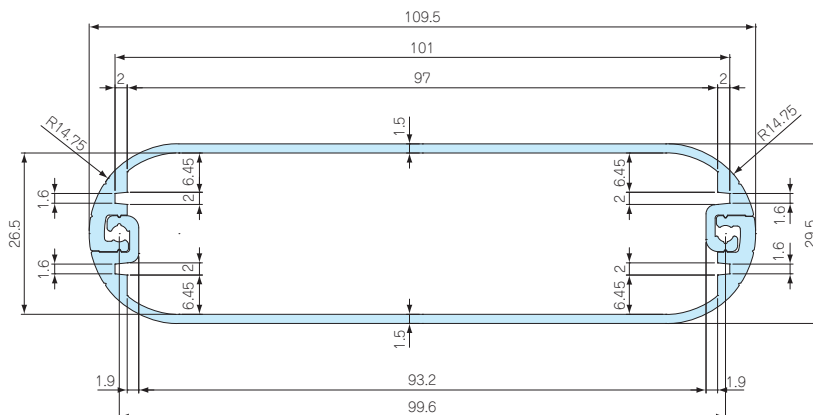
MXB/MXA/MX2-10-□



MXF/MXB/MXA/MX2-6-□



MXF/MXB/MXA/MX3-11-□



アルミフレーム／ヒートシンクケース

型番目次/
Photo
INDEX

プラスチック
ケース

キャリング
ケース

防水・防塵
樹脂ボックス

防水・防塵
アルミ/
ステンレス
ボックス

端子ボックス/
防水コネクタ/
ケーブル
グランド

アルミ
フレーム/
ヒートシンク
ケース

アルミサッシ
ケース

メタル
ケース

フリーサイズ
ケース/
フリーサイズ
パネル

ラックケース/
サブラック

棚板/
ラックパネル

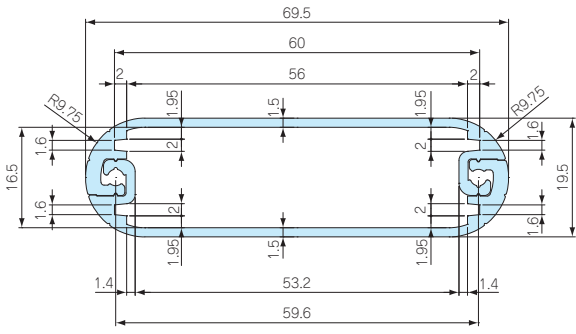
電池ホルダー/
電池ボックス

アクセサリ
/機構部品

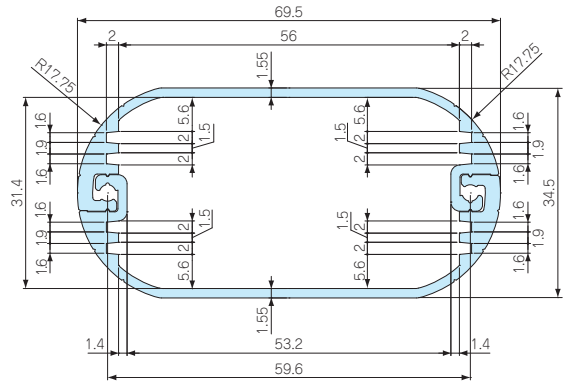
カスタム製品

技術資料/
各種ご案内

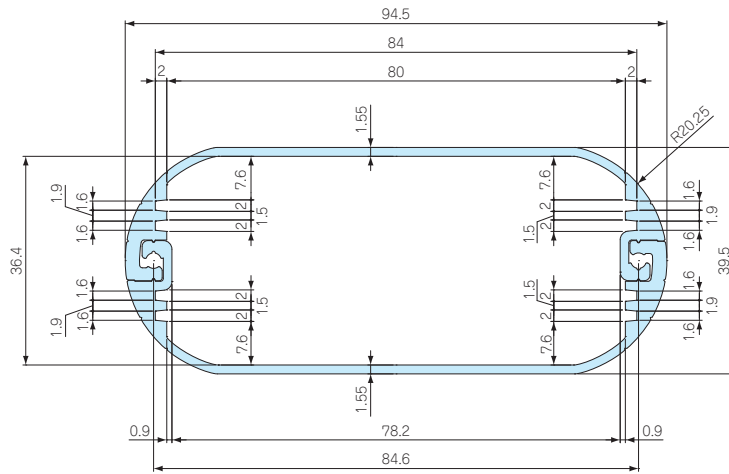
MXB/MXA/MX2-7-□



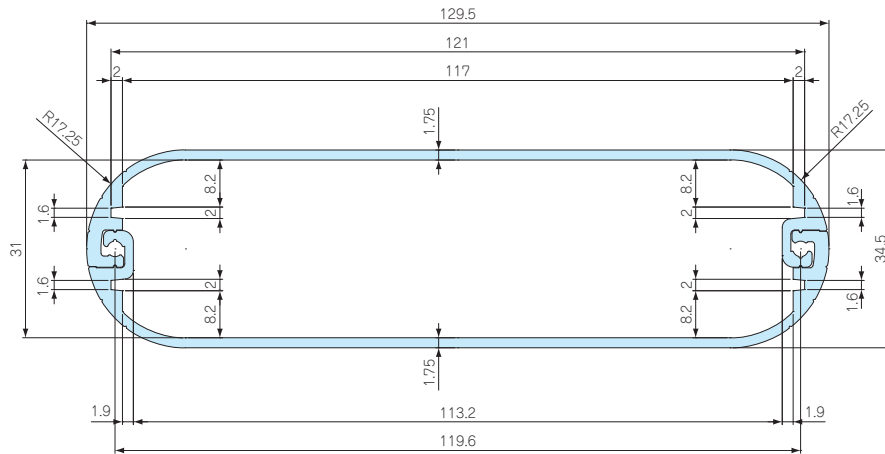
MXB/MXA/MX4-7-□



MXB/MXA/MX4-10-□



MXF/MXB/MXA/MX4-13-□



6

アルミフレーム／ヒートシンクケース

型番目次/
Photo
INDEX

プラスチック
ケース

キャリング
ケース

防水・防塵
樹脂ボックス

防水・防塵
アルミ/
ステンレス
ボックス

端子ボックス/
防水コネクタ/
ケーブル
グラブド

アルミ
フレーム/
ヒートシンク
ケース

アルミサッシ
ケース

メタル
ケース

フリーサイズ
ケース/
フリーサイズ
パネル

ラックケース/
サブラック

機板/
ラックパネル

電池ホルダー/
電池ボックス

アクセサリ
/機構部品

カスタム製品

技術資料/
各種ご案内

6

SIB SERIES

シリコンバンド

★★ NEW

アルミフレーム／ヒートシンクケース

型番目次/
Photo
INDEX

プラスチック
ケース

キャリング
ケース

防水・防塵
樹脂ボックス

防水・防塵
アルミ/
ステンレス
ボックス

端子ボックス/
防水コネクタ/
ケーブル
グランド

アルミ
フレーム/
ヒートシンク
ケース

アルミサッシ
ケース

メタル
ケース

フリーサイズ
ケース/
フリーサイズ
パネル

ラックケース/
サブラック

棚板/
ラックパネル

電池ホルダー/
電池ボックス

アクセサリ
/機構部品

カスタム製品

技術資料/
各種ご案内

取付例

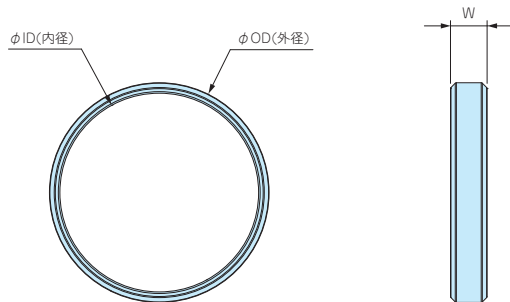


- MXA・MXシリーズに取付可能なシリコンバンドです。MXA・MXシリーズと組み合わせることにより、さまざまなカラーバリエーションを作ることができます。
 - シリコンバンドはケースへの衝撃緩和や滑り止めとしての役割を果たします。
 - シリコン製で伸びますので、MXA・MXシリーズ以外のサイズに近いケースにも使用可能です。
- 下記表の外周範囲を目安に選定して下さい。

色仕様

記号	R レッド	O オレンジ	Y イエロー	G グリーン	C シアン	N ネイビー	L ライトグレー	B ブラック
色								

外観寸法図



構成内容

名称	個数	材質	色
シリコンバンド	2本1組	シリコンゴム	レッド・オレンジ・イエロー・グリーン・シアン・ネイビー・ライトグレー・ブラック

型番・寸法・標準価格

■ SIBシリーズをご注文の際は型番末尾□に色記号を付けて下さい。

型番	W	ID (内径)	OD (外径)	対応機種	外周範囲	自重 (g)	標準価格
NEW SIB-21□	6	21	25	MXA/MX1-5-□・2-4-□・2-6-□	95~135	1	140
NEW SIB-38□	7	38	42	MXA/MX2-7-□・2-8-□・4-7-□	160~190	2	190
NEW SIB-58□	8	58	63	MXA/MX2-10-□・3-11-□・4-10-□	215~255	5	260
NEW SIB-72□	10	72	77	MXA/MX4-13-□	280~320	7	320

MR SERIES

ヘキサロビュラビス



使用例

■ビスにデザイン性を求める場合や取外し防止用、無線機器用の特殊ビスとして使用する場合にご利用下さい。

対応機種

型番	ケース型番
MR2.6-10S	MXF2-6-□
MR2.6-10B	MXB/MXA/MX1-5-□・2-4-□・2-6-□・2-10-□
MR3-14S	MXF2-8-□・3-11-□・4-13-□
MR3-14B	MXB/MXA/MX2-7-□・2-8-□・3-11-□・4-7-□・4-10-□・4-13-□

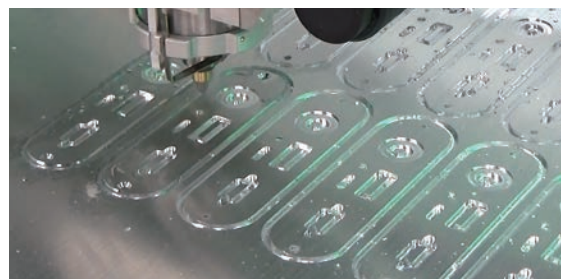
型番・寸法・標準価格

型番	ビスサイズ・長さ	ヘキサロビュラ穴番号	材質	表面処理	入数	標準価格 / 袋
MR2.6-10S	M2.6×10	T 8	鉄	ニッケルメッキ	20 / 袋	260
MR2.6-10B	M2.6×10	T 8	鉄	三価黒クロメート	20 / 袋	290
MR3-14S	M3×14	T10	鉄	ニッケルメッキ	20 / 袋	240
MR3-14B	M3×14	T10	鉄	三価黒クロメート	20 / 袋	240



カスタム加工を短納期で承ります。

タカチでは、高速マシニングセンターによりMX□シリーズのパネル加工・フレーム加工を短納期で高品質に行います。



AFS・AFM SERIES

アルミインシュレーターフット



外付け型 / プラスト仕上げ (AFSシリーズ)



内付け型 / 鏡面仕上げ (AFMシリーズ)



取付例

■高級感をよりアップさせるアルミ削り出し足です。

■取付けには穴加工が必要です。

掲載ページ
P13-11~12

※D寸法について、パネル板厚を含まない寸法からパネル板厚を含む寸法に変更したため、型番をMXSからMXCに変更致しました。

フリーサイズケース

型番目次/
Photo
INDEX

プラスチック
ケース

キャリング
ケース

防水・防塵
樹脂ボックス

防水・防塵
アルミ/
ステンレス
ボックス

端子ボックス/
防水コネクタ/
ケーブル
グランド

アルミ
フレーム/
ヒートシンク
ケース

アルミサッシ
ケース

メタル
ケース

フリーサイズ
ケース/
フリーサイズ
パネル

ラックケース/
サブラック

棚板/
ラックパネル

電池ホルダー/
電池ボックス

アクセサリ
/機構部品

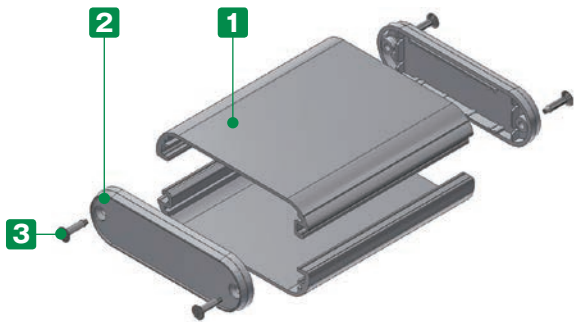
カスタム製品

技術資料/
各種ご案内



- カスタム製品 (穴加工・インクジェット印刷・シルク印刷・塗装) についてはP14-1~51をご覧ください。
- CADデータ (DXF/DWG) でご依頼いただくと5%割引、リピート注文品は更に5%割引致します。

- WH寸法10タイプ、奥行き寸法が35~500mmまで1mm単位で指定できるフリーサイズケースです。



オプション部品 (別売)



シリコンバンド SIBシリーズ P6-35 ヘキサロピュラビス MRシリーズ P9-88

構成内容

No.	名称	個数	材質	色 / 表面処理
1	本体フレーム	2	アルミ押出材 A6063S-T5	ブラックアルマイト・シルバーアルマイト
2	パネル	2	ABS樹脂 (UL94HB)	塗装無: ブラック・グレー 塗装付: ネイビー・ライム・オレンジ・レッド
3	取付ビス	4	鉄	ニッケルメッキ・三価黒クロメート

■ 本体フレーム寸法図はP9-87~88をご参照下さい。

型番記入方法

ご注文の際は □ 内へ 1~2 の選択項目に合った寸法や記号を記入して下さい。

ケース型番 MXC [] - [] []
WH D 色記号

例: W×Hが57×18mm、D123で本体フレームがシルバー、パネルがブラックの場合

MXC [57-18] - [123] [SB]

お引き合いは P9-111~112のフォーマットをご利用下さい。

1 サイズ選定

WH型番	断面寸法図	WH型番	断面寸法図
48-13		82-24	
41-15		95-40	
57-18		100-16	
70-20		110-30	
70-35		130-35	

D寸法

D フリーサイズ 35~500mm (1mm単位)

WH型番	a	WH型番	a
48-13	D-5.4	82-24	D-5.4
41-15	D-5.4	95-40	D-7
57-18	D-5	100-16	D-5.4
70-20	D-5.4	110-30	D-5.4
70-35	D-7	130-35	D-5.6

※パネル板厚を含まない寸法からパネル板厚を含む寸法(全長)に変更致しました。寸法選定の際はご注意ください。

■ D寸法の指定は0.1mm単位でも承ります。(切断寸法公差は±0.3mmです。)

2 カラー選定

下記12タイプの色仕様からご選択いただけます。

※パネルのブラック・グレーは樹脂材料色、その他の色は表面塗装で着色しております。

記号	BB ブラック/ブラック	BG ブラック/グレー	BN ブラック/ネイビー	BL ブラック/ライム	BO ブラック/オレンジ	BR ブラック/レッド
色						
記号	SB シルバー/ブラック	SG シルバー/グレー	SN シルバー/ネイビー	SL シルバー/ライム	SO シルバー/オレンジ	SR シルバー/レッド
色						

納期

実働2日目発送

受注日および土・日・祭日は実働日に含まれません。納期は基準納期です。数量、追加加工内容によっては変わることがございます。

標準価格表

1台~3台までは同単価です。

4台からは別途見積り致します。見積りはお引合い確認後、早急にご回答致します。

色仕様BB・BG・SB・SG価格

WH型番	D寸法範囲							
	35~49	50~99	100~149	150~199	200~249	250~299	300~399	400~500
48-13	1,090	1,240	1,370	1,500	1,650	1,780	2,050	2,340
41-15	1,090	1,220	1,360	1,490	1,620	1,760	2,020	2,290
57-18	1,100	1,250	1,420	1,550	1,700	1,880	2,140	2,440
70-20	1,190	1,440	1,700	1,920	2,160	2,470	2,870	3,300
70-35	1,310	1,600	1,940	2,230	2,530	3,030	3,470	4,090
82-24	1,190	1,420	1,660	1,880	2,110	2,380	2,810	3,270
95-40	1,380	1,760	2,140	2,500	2,860	3,370	3,990	4,670
100-16	1,200	1,430	1,650	1,880	2,100	2,340	2,780	3,250
110-30	1,300	1,580	1,890	2,170	2,480	2,810	3,370	3,960
130-35	1,380	1,760	2,170	2,530	2,910	3,350	4,050	4,870

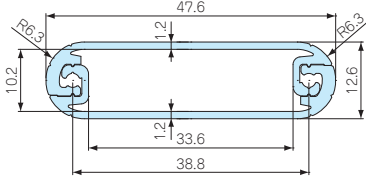
色仕様BN・BL・BO・BR・SN・SL・SO・SR価格

WH型番	D寸法範囲							
	35~49	50~99	100~149	150~199	200~249	250~299	300~399	400~500
48-13	1,200	1,360	1,490	1,620	1,770	1,900	2,170	2,450
41-15	1,200	1,330	1,480	1,600	1,730	1,880	2,140	2,410
57-18	1,250	1,390	1,560	1,710	1,840	2,020	2,300	2,580
70-20	1,480	1,710	1,980	2,190	2,440	2,820	3,160	3,650
70-35	1,710	2,010	2,350	2,630	2,940	3,450	3,870	4,500
82-24	1,500	1,720	1,980	2,180	2,420	2,690	3,130	3,590
95-40	1,890	2,240	2,640	2,990	3,360	3,960	4,470	5,220
100-16	1,550	1,770	1,990	2,220	2,450	2,680	3,130	3,590
110-30	1,720	2,010	2,340	2,620	2,910	3,260	3,810	4,410
130-35	1,920	2,290	2,690	3,040	3,430	3,870	4,580	5,330

MXFC・MXAC・MXC 本体フレーム寸法図

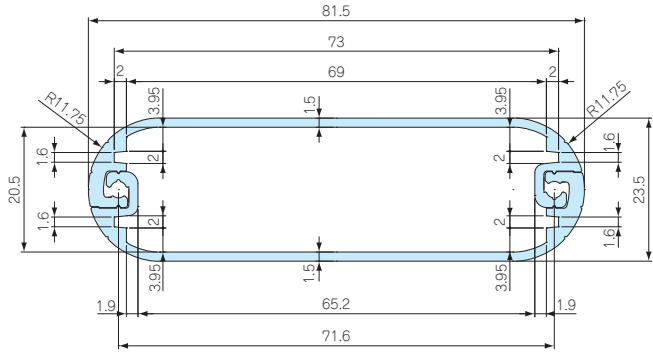
MXAC/MXC48-13-□

■基板スライド溝はございません。

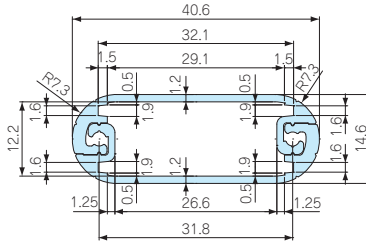


MXFC86-30-□

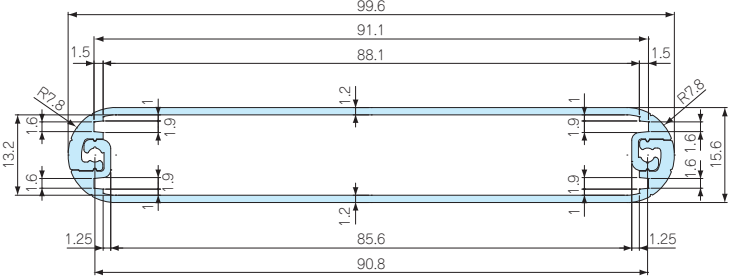
MXAC/MXC82-24-□



MXAC/MXC41-15-□

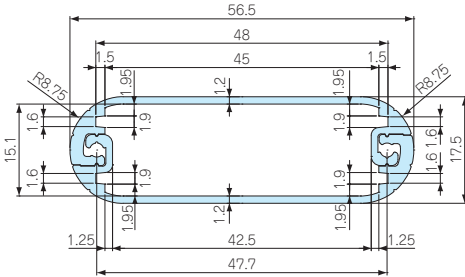


MXAC/MXC100-16-□



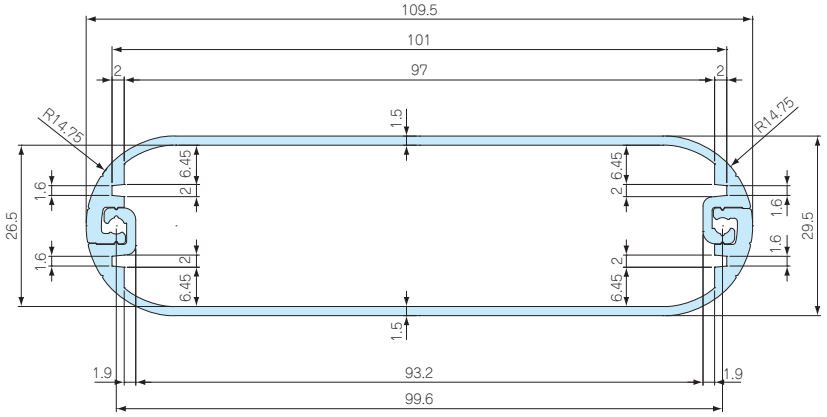
MXFC61-23-□

MXAC/MXC57-18-□

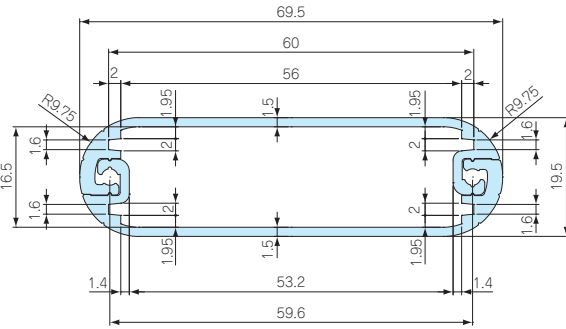


MXFC114-36-□

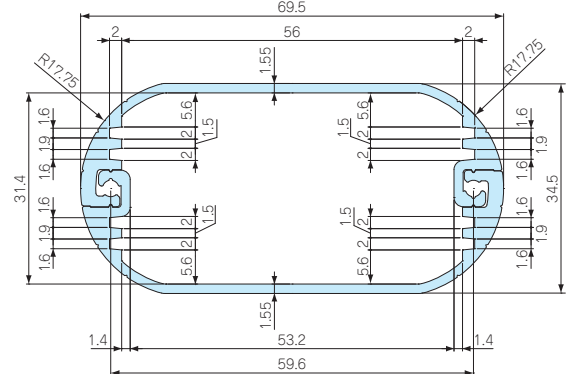
MXAC/MXC110-30-□



MXAC/MXC70-20-□



MXAC/MXC70-35-□



フリーサイズケース

型番目次/
Photo
INDEX

プラスチック
ケース

キャリング
ケース

防水・防塵
樹脂ボックス

防水・防塵
アルミ/
ステンレス
ボックス

端子ボックス/
防水コネクタ/
ケーブル
グランド

アルミ
フレーム/
ヒートシンク
ケース

アルミサッシ
ケース

メタル
ケース

フリーサイズ
ケース/
フリーサイズ
パネル

ラックケース/
サブラック

棚板/
ラックパネル

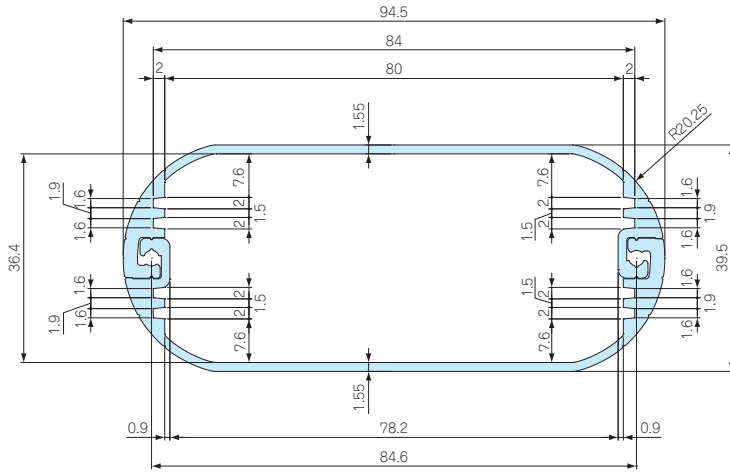
電池ホルダー/
電池ボックス

アクセサリ
/機構部品

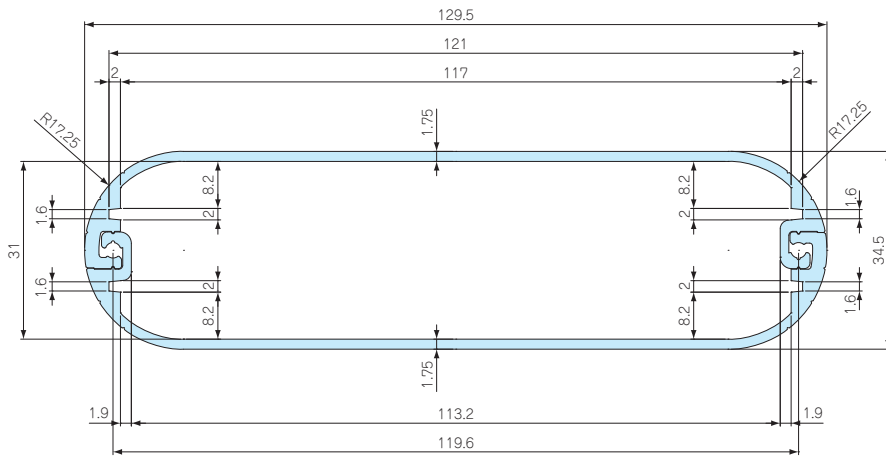
カスタム製品

技術資料/
各種ご案内

MXAC/MXC95-40-□



MXFC134-41-□
MXAC/MXC130-35-□



製品型番	フレーム長 (D)
MXAC48-13-□ MXC48-13-□	D-6 D-12
MXAC41-15-□ MXC41-15-□	D-6 D-12
MXFC61-23-□ MXAC57-18-□ MXC57-18-□	D-25 D-6 D-10
MXAC70-20-□ MXC70-20-□	D-6 D-12
MXFC86-30-□ MXAC82-24-□ MXC82-24-□	D-36 D-6 D-12
MXAC100-16-□ MXC100-16-□	D-6 D-12
MXFC114-36-□ MXAC110-30-□ MXC110-30-□	D-38 D-6 D-14
MXAC70-35-□ MXC70-35-□	D-6 D-14
MXAC95-40-□ MXC95-40-□	D-6 D-16
MXFC134-41-□ MXAC130-35-□ MXC130-35-□	D-40 D-6 D-16

オプション部品

ワックス/
ネクタ/
ケーブル
グラウンド

アルミ
フレーム/
ヒートシンク
ケース

アルミサッシ
ケース

メタル
ケース

フリーサイズ
ケース/
フリーサイズ
パネル

ラックケース/
サブラック

機板/
ラックパネル

電池ホルダー/
電池ボックス

アクセサリ
/機構部品

カスタム製品

技術資料/
各種ご案内

MR SERIES

ヘキサロビュラビス



■ ビスにデザイン性を求める場合や取外し防止用、無線機器用の特殊ビスとして使用する場合にご利用下さい。

対応機種

型番	ケース型番
MR2.6-10S	MXFC61-23-□
MR2.6-10B	MXAC/MXC48-13-□・41-15-□・57-18-□・100-16-□
MR3-14S	MXFC86-30-□・114-36-□・134-41-□
MR3-14B	MXAC/MXC70-20-□・82-24-□・110-30-□・70-35-□・95-40-□・130-35-□

型番・寸法・標準価格

型番	ビスサイズ・長さ	ヘキサロビュラ穴番号	材質	表面処理	入数	標準価格/袋
MR2.6-10S	M2.6×10	T 8	鉄	ニッケルメッキ	20/袋	260
MR2.6-10B	M2.6×10	T 8	鉄	三価黒クロメート	20/袋	290
MR3-14S	M3×14	T10	鉄	ニッケルメッキ	20/袋	240
MR3-14B	M3×14	T10	鉄	三価黒クロメート	20/袋	240