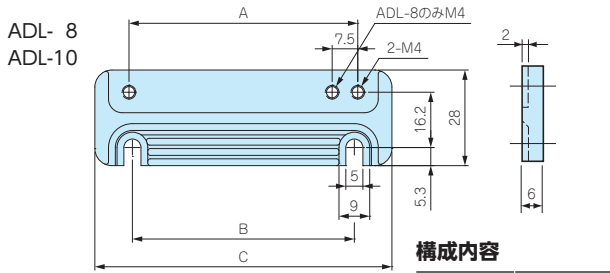


ADL・CK SERIES

外部取付足



構成内容

材質	色
亜鉛ダイキャスト	グレー

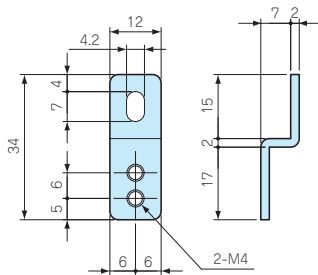
型番・寸法・標準価格

型番	A	B	C	入数	標準価格
ADL- 8	67	65	87	2 / 組	▲1,220
ADL-10	87	85	107	2 / 組	▲1,360

■ビスが別途必要です。

▲は値上げした製品です。

CK-34Z

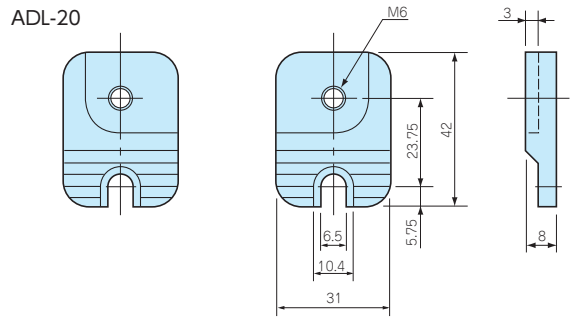


型番・標準価格

型番	材質	表面処理	入数	標準価格
CK-34Z	SUS304	パレル研磨	4 / 組	360

■ビスが別途必要です。

■ ADLのCADデータはホームページよりダウンロード可能です。



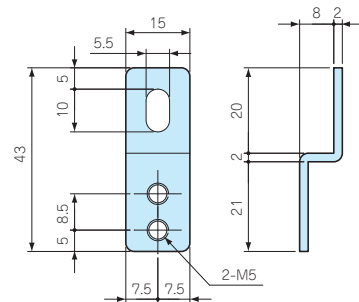
型番・標準価格

型番	材質	色	入数	標準価格
ADL-20	亜鉛ダイキャスト	グレー	左右各2 / 組	▲1,270

■ビスが別途必要です。

▲は値上げした製品です。

CK-35Z



型番・標準価格

型番	材質	表面処理	入数	標準価格
CK-35Z	SUS304	パレル研磨	4 / 組	390

■ビスが別途必要です。

MT SERIES

外部取付足用ビスセット



型番・寸法・標準価格

型番	呼称	入数	標準価格
MT4-10	ナベM4×10	4 / 組	70
MT4-14	ナベM4×14	4 / 組	70
MT5-12	ナベM5×12	4 / 組	110
MT5-14	ナベM5×14	4 / 組	110
MT6-14	ナベM6×14	4 / 組	110
MT6-20	ナベM6×20	4 / 組	120
MT6-25	ナベM6×25	4 / 組	120
MT6-30	ナベM6×30	4 / 組	200

■材質 / 表面処理：ステンレス / 無処理

■MT型ビスセットはボックスに外部取付足を付ける為のビスです。

外部取付足、ビスセット対応表

ボックス型番	外部取付足型番	ビスセット型番
AD 5- 7- 4	CK-34Z	MT4-10
AD 7- 7- 4	CK-34Z	MT4-10
AD10- 7- 4	CK-34Z	MT4-10
AD15- 7- 4	CK-34Z	MT4-10
AD 8- 8- 6	ADL- 8	MT4-14
AD12- 8- 4	ADL- 8	MT4-10
AD12- 8- 6	ADL- 8	MT4-14
AD16- 8- 6	ADL- 8	MT4-14
AD10-10- 8	ADL-10	MT4-14
AD15-10- 5	ADL-10	MT4-10
AD15-10- 8	ADL-10	MT4-14
AD12-12-10	ADL-20	MT6-25
AD18-12-10	ADL-20	MT6-25
AD24-12-10	ADL-20	MT6-25
AD16-16-10	ADL-20	MT6-25
AD24-16-10	ADL-20	MT6-25

ボックス型番	外部取付足型番	ビスセット型番
AD32-16-10	ADL-20	MT6-25
AD48-16-10	ADL-20	MT6-25
AD20-20-12	ADL-20	MT6-25
AD30-20-12	ADL-20	MT6-25
AD40-20-12	ADL-20	MT6-25
AD24-24-12	ADL-20	MT6-25
AD36-24-12	ADL-20	MT6-25
AD48-24-12	ADL-20	MT6-25
AD32-32-12	ADL-20	MT6-25
AD48-32-12	ADL-20	MT6-25
AD64-32-12	ADL-20	MT6-25
BDN 6- 8-5	CK-34Z	MT4-14
BDN 7-10-4	CK-34Z	MT4-14
BDN 9- 9-6	CK-34Z	MT4-14
BDN 9-13-5	CK-34Z	MT4-14
BDN10-14-7	CK-34Z	MT4-14
BDN11-16-6	CK-34Z	MT4-14
BDN12-22-8	CK-35Z	MT5-14
BDN16-26-9	CK-35Z	MT5-14