

メタルシステムケースMS・MSN・MSYシリーズは、計測器、検査機器、電源装置、コントローラー等、様々な機器にご利用頂けます。

豊富なサイズより、お客様の用途に合わせご利用下さい。

電動機診断機



デジタルパネルレコーダは、小型の記録計でケースや盤への組み込みができる「組み込み型記録計」です。

「表示・判定・記録・通信」が一台で可能。



測定データは、付属のmicroSDカードにCSV形式で記録されます。

写真提供 株式会社コーアズ様

- MSN型メタルシステムケースにデジタルパネルレコーダを組込んだ診断機です。
- 電動機の電流信号を解析することで高熱な回転機械、石油化学工業の液中の回転機械、断続的に運転する回転機械など従来の方法では、困難であった機械の状態監視診断ができます。
- 株式会社コーアズ製のデジタルパネルレコーダは、測定したデータの表示・判定・通信の他に、microSDカードへの記録が可能。また、CSV形式でデータが記録されますので、市販の表計算ソフトなどでデータを容易に解析が出来ます。

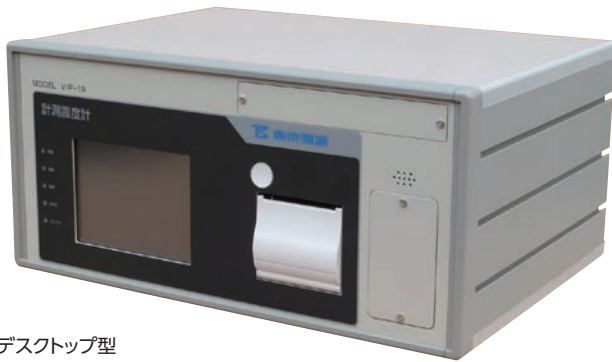
MCA (マルチチャンネルアナライザー)



写真提供 株式会社シンメトリックス様

- 低エネルギーから高エネルギーX線までSDDの性能をフルに引き出すプロセッサです。
- 蛍光X線分析に最適な低ノイズ、高分解能、広レンジ、高速性を実現しております。
- 放射線測定器・蛍光X線分析装置として利用されております。

計測震度計



デスクトップ型



ラックマウント型

写真提供 株式会社東京測振様

- ネットワーク対応の多チャンネル入力型計測震度計。
- 震度・最大加速度・最大速度・トリガー時刻・卓越周期・最大加速度周期を表示と通報する事ができます

ピエゾコントローラー



ステッピングピエゾ用コントローラー



ランジュバン振動子 (BLT) 駆動用コントローラ



写真提供 株式会社メステック様

ピエゾコントローラー：

- 圧電素子（ピエゾ）の特性を利用したピエゾアクチュエーターにより、ミクロン・ナノの単位まで精密な位置決め制御する装置です。
- 半導体製造、バイオテクノロジーの分野で利用されています。

BLT駆動用コントローラ：

- ランジュバン振動子駆動用コントロールユニットです。センシング・化学反応促進等の超音波応用実験や、精密性を必要とする切断・機械加工・溶着・洗浄・攪拌等の装置へのご利用に最適です。
- 駆動中に共振周波数が変動しても、自動で共振周波数に追尾し、常に最大能力で駆動させる事が出来ます。

焼入れ深度計



焼入れ判定器



写真提供 電子磁気工業株式会社様

- 焼入れ深度計—鋼材における焼入れ深さ測定を鋼材を破壊せずに行う検査装置です。
6 探針のセンサで焼入れ前と焼入れ後の鋼材を測定し、金属の内部組織の変化を捉え焼入れ深さを算出し、確かな結果が得られます。
- 焼入れ判定器—鋼材における溶接良否判定・硬度判定・材質判別・焼入れ深さ判定を行う検査装置です。
4 探針のセンサで、金属の内部組織の変化を捉え、溶接・硬度・材質・焼入れの違いを明快に示します。

型番目次/
Photo
INDEX

プラスチック
ケース

キャリング
ケース

防水・防塵
樹脂ボックス

防水・防塵
アルミ/
ステンレス
ボックス

端子ボックス/
防水コネクタ/
ケーブル
グラブド

アルミ
フレーム/
ヒートシンク
ケース

アルミサッシ
ケース

メタル
ケース

フリーサイズ
ケース/
フリーサイズ
パネル

ラックケース/
サブラック

機板/
ラックパネル

電池ホルダー/
電池ボックス

アクセサリ
/機構部品

カスタム製品

技術資料/
各種ご案内

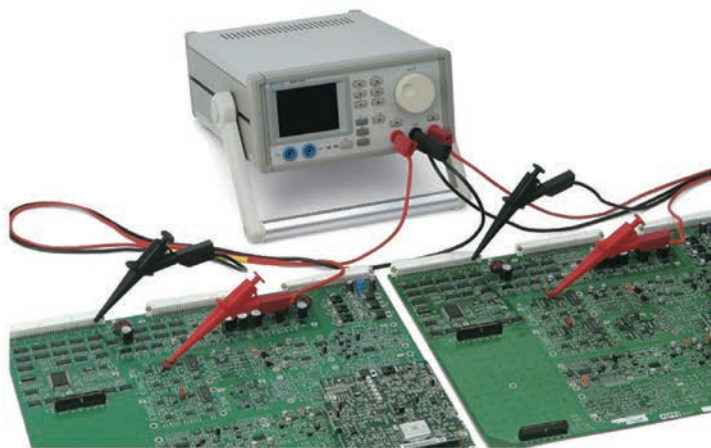
7 製品使用例

タカチのメタルシステムケースは様々な分野で活躍しています

アルミサッシケース

実装基板不良解析装置

写真提供 京西テクノス株式会社様



型番目次/
Photo
INDEX

プラスチック
ケース

キャリング
ケース

防水・防塵
樹脂ボックス

防水・防塵
アルミ/
ステンレス
ボックス

端子ボックス/
防水コネクタ/
ケーブル
グラウンド

アルミ
フレーム/
ヒートシンク
ケース

アルミサッシ
ケース

メタル
ケース

フリーサイズ
ケース/
フリーサイズ
パネル

ラックケース/
サブラック

棚板/
ラックパネル

電池ホルダー/
電池ボックス

アクセサリ
/機構部品

カスタム製品

技術資料/
各種ご案内

- 非通電状態で実装基板上に搭載されている部品の良否を判定できる装置です。
- 良品・不良品の判定は本体液晶画面に表示される波形の違いで行えますので、今までは技術者でなければできなかった不良解析（部位特定）が誰でも容易に行うことができるようになります。

デジタル式精密可変抵抗器

写真提供 アルファ・エレクトロニクス株式会社様



- デジタル式精密可変抵抗器は、パソコンから抵抗値を切替可能な精密可変抵抗器です。
- これまでのダイヤル式抵抗器に代って検査の自動化が可能となり、検査時間・人為的ミス的大幅削減を実現し、模擬入力抵抗を切替える検査や試験に最適な製品です。本体パネルのテンキーからの抵抗値設定も可能です。

基準信号分配増幅器

写真提供 フレックタイム株式会社様



- 基準信号 (1-20 MHz) を分配するための分配増幅器で、8ポートの出力ポートを有します。ケースサイズは、高さがEIA2U、幅21cmの卓上設置型です。

蛍光式光ファイバー温度計

写真提供 安立計器株式会社様



- 熱電対やPt、サーミスタなどの金属を使用した電気式温度計では困難な環境下で、ノイズや自己発熱などの影響が無く温度計測が可能。
- 高周波や高電圧環境下での測定が可能、蛍光式ファイバー温度計でありながらワイドな計測範囲を実現。
- チャンネル数は1チャンネルと4チャンネルの2タイプを用意、キャリブレーション機能を搭載しており、 $\pm 0.5^{\circ}\text{C}$ の高精度計測を実現。

高精度白金測温抵抗体温度計



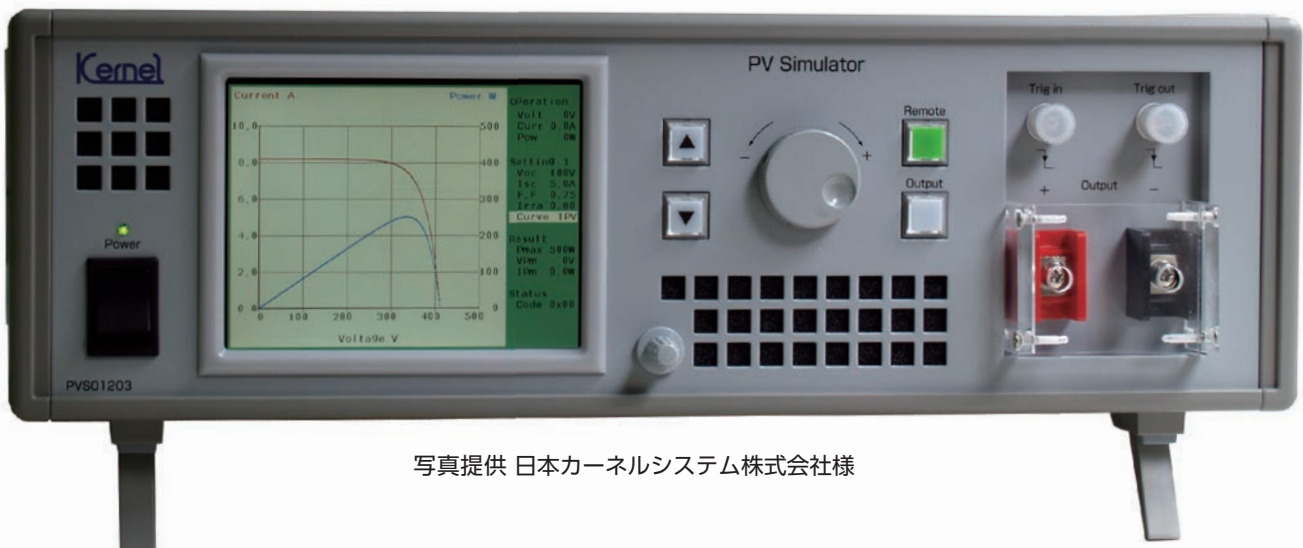
写真提供 安立計器株式会社様

アナログ出力付温度計測器



写真提供 安立計器株式会社様

可搬型太陽電池模擬電源装置



写真提供 日本カーネルシステム株式会社様

- 手持ち可能で、コンパクトな可搬型装置単体にカラー液晶画面を搭載し、動作点がリアルタイムに確認できる電源装置。
- 半導体等価式に基づいたI-Vカーブを発生、運転中の設定変更も可能、4つのパラメータ (Voc、Isc、F.F.、Irra) を独立して設定可。
- 電源の入力範囲が広く (AC85~264 [V])、出力端には低容量のフィルムコンデンサのみ使用。

型番目次/
Photo
INDEX

プラスチック
ケース

キャリング
ケース

防水・防塵
樹脂ボックス

防水・防塵
アルミ/
ステンレス
ボックス

端子ボックス/
防水コネクタ/
ケーブル
グラブド

アルミ
フレーム/
ヒートシンク
ケース

アルミサッシ
ケース

メタル
ケース

フリーサイズ
ケース/
フリーサイズ
パネル

ラックケース/
サブラック

機板/
ラックパネル

電池ホルダー/
電池ボックス

アクセサリ
/機構部品

カスタム製品

技術資料/
各種ご案内



型番目次/
Photo
INDEX

- カスタム製品 (穴加工・シルク印刷・表面シート製作) についてはP14-1~51をご覧ください。
- CADデータ (DXF/DWG) でご依頼いただくと**5%割引**、リピート注文品は更に**5%割引**致します。

プラスチック
ケース

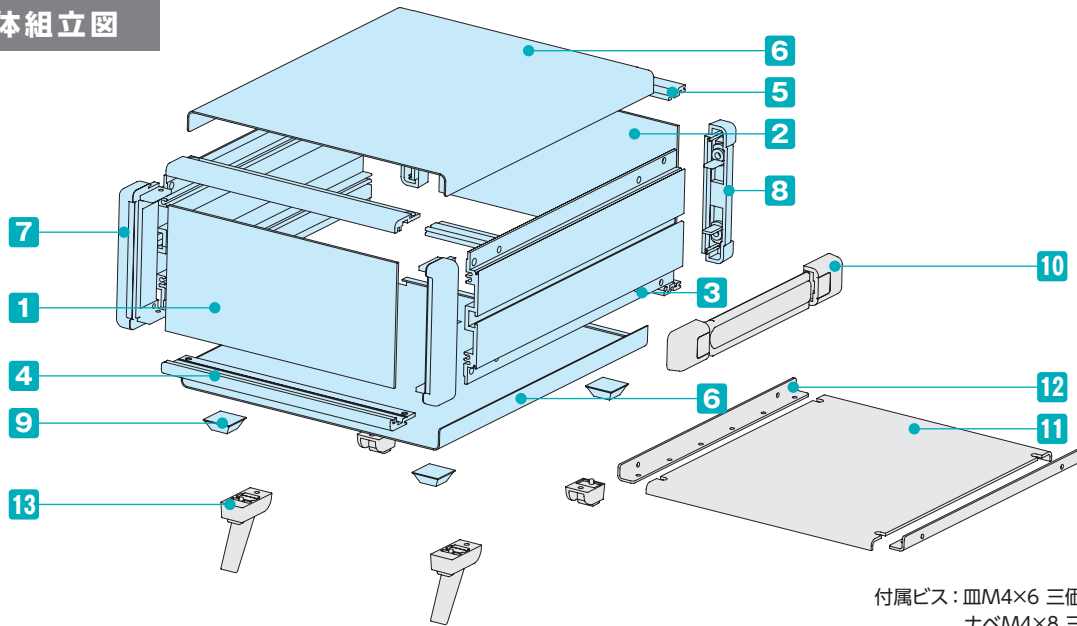
- 高さ8種類、幅6種類、奥行4種類の160サイズ、480機種のバンド取手付の組立式システムケースです。
- オールアルミ製で軽量なので、持ち運ぶ測定器・電源装置に最適です。

キャリング
ケース

- 一体感のある樹脂製バンド取手付ケースです。取手の耐荷重は20kgです。
- バンド取手の詳細や構成部品についてはカタログP7-34のMYシリーズを参照下さい。

防水・防塵
樹脂ボックス

立体組立図



付属ビス：皿M4×6 三価クロメート×4
ナベM4×8 三価クロメート×8
バンドM4×10 三価黒クロメート×4

防水・防塵
アルミ/
ステンレス
ボックス

端子ボックス/
防水コネクタ/
ケーブル
グラウンド

アルミ
フレーム/
ヒートシンク
ケース

アルミサッシ
ケース

メタル
ケース

フリーサイズ
ケース/
フリーサイズ
パネル

ラックケース/
サブラック

棚板/
ラックパネル

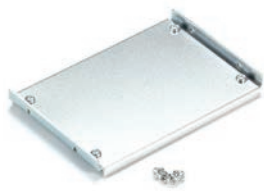
構成内容

| No. | 名称 | 個数 | 材質 | 色 / 表面処理 |
|-----|----------|----|----------------------|-------------------------|
| 1 | フロントパネル | 1 | アルミ板 A1050P t2.0 | HLシルバーアルマイト・HLブラックアルマイト |
| 2 | リアパネル | 1 | アルミ板 A1050P t2.0 | シルバーアルマイト・ブラックアルマイト |
| 3 | サイドフレーム | 2 | アルミ押出材 A6063S-T5 | グレー塗装・ブラック塗装 |
| 4 | フロントフレーム | 2 | アルミ押出材 A6063S-T5 | グレー塗装・ブラック塗装 |
| 5 | リアフレーム | 2 | アルミ押出材 A6063S-T5 | シルバーアルマイト |
| 6 | 上下カバー | 各1 | アルミ板 A1100P t1.0 | ライトグレー・ブラック / 塗装 |
| 7 | コーナーブロック | 2 | アルミダイキャスト ADC12 | グレー塗装・ブラック塗装 |
| 8 | リアフィート | 2 | 難燃性ABS (UL94V-0 主成分) | シボグレー・シボブラック |
| 9 | ゴム足 | 4 | ポリウレタン | ブラック |
| 10 | バンド取手 | 1 | PP樹脂+エラストマ | グレー・ブラック |

■ フロント・リアパネル・上下カバー片面保護シート付です。目立ちにくいのでご注意ください。

※HL=ヘアライン処理

オプション部品 (別売)



11 シャーシ (取付金具)
MSCシリーズ
P7-29



12 L型取付金具
MSCLシリーズ
P7-29~30



13 チルトレッグ
TLシリーズ
P7-32

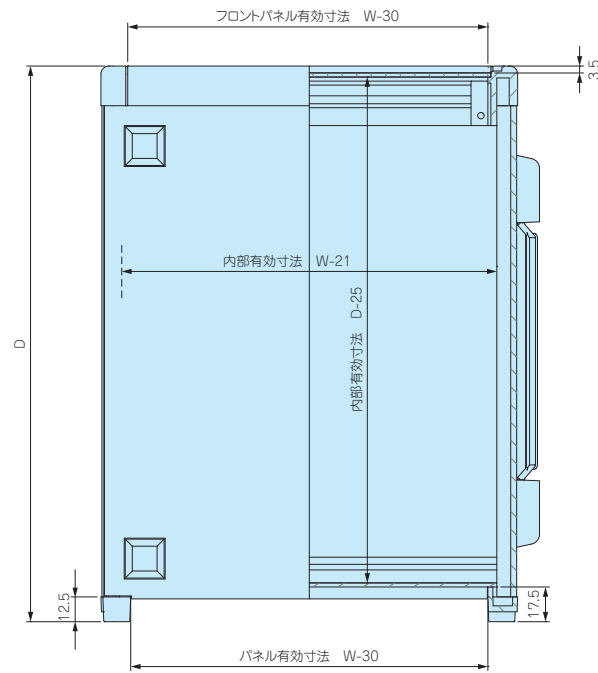
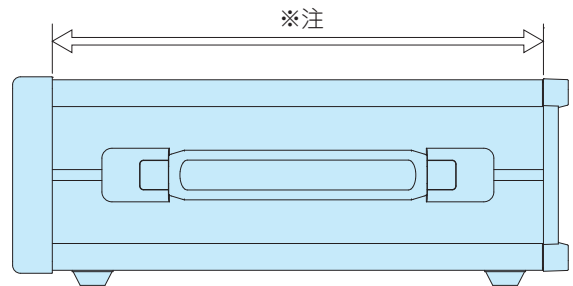
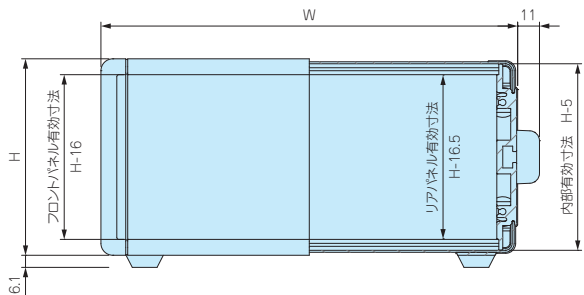


コード巻付フック
CBFシリーズ
P7-32

外觀寸法図

■ 下記図面は代表共通図です。

各製品の詳細図はホームページよりCAD・PDF図をダウンロードしてご確認ください。



※注 バンド取手は任意の位置に固定できます。

色仕様

■ MOYシリーズのご注文の際は必ず末尾□にG、B、BSの色記号をつけて下さい。

● G

● B

● BS



| | | | | | |
|---------|--------|---------|------|---------|------|
| パネル | シルバー | パネル | ブラック | パネル | シルバー |
| 上下カバー | ライトグレー | 上下カバー | ブラック | 上下カバー | ブラック |
| サイドフレーム | グレー | サイドフレーム | ブラック | サイドフレーム | ブラック |

型番目次/
Photo
INDEX

プラスチック
ケース

キャリング
ケース

防水・防塵
樹脂ボックス

防水・防塵
アルミ/
ステンレス
ボックス

端子ボックス/
防水コネクタ/
ケーブル
グラウンド

アルミ
フレーム/
ヒートシンク
ケース

アルミサッシ
ケース

メタル
ケース

フリーサイズ
ケース/
フリーサイズ
パネル

ラックケース/
サブラック

機板/
ラックパネル

電池ホルダー/
電池ボックス

アクセサリ/
機構部品

カスタム製品

技術資料/
各種ご案内

型番・寸法・標準価格

| 型番 | H | W | D | 自重kg | 標準価格 | 型番 | H | W | D | 自重kg | 標準価格 |
|---------------|----|-----|-----|------|---------|---------------|-------|-----|-----|------|---------|
| MOY 66-16-23□ | 66 | 160 | 230 | 1.0 | ▲ 7,810 | MOY 99-16-23□ | 99 | 160 | 230 | 1.2 | ▲ 8,570 |
| MOY 66-16-28□ | 66 | 160 | 280 | 1.1 | ▲ 8,210 | MOY 99-16-28□ | 99 | 160 | 280 | 1.4 | ▲ 9,030 |
| MOY 66-21-23□ | 66 | 210 | 230 | 1.2 | ▲ 8,140 | MOY 99-21-23□ | 99 | 210 | 230 | 1.4 | ▲ 8,990 |
| MOY 66-21-28□ | 66 | 210 | 280 | 1.3 | ▲ 8,580 | MOY 99-21-28□ | 99 | 210 | 280 | 1.6 | ▲ 9,490 |
| MOY 66-21-35□ | 66 | 210 | 350 | 1.6 | ▲ 9,190 | MOY 99-21-35□ | 99 | 210 | 350 | 1.8 | ▲10,110 |
| MOY 66-26-23□ | 66 | 260 | 230 | 1.3 | ▲ 8,630 | MOY 99-26-23□ | 99 | 260 | 230 | 1.6 | ▲ 9,530 |
| MOY 66-26-28□ | 66 | 260 | 280 | 1.5 | ▲ 9,220 | MOY 99-26-28□ | 99 | 260 | 280 | 1.8 | ▲10,180 |
| MOY 66-26-35□ | 66 | 260 | 350 | 1.8 | ▲ 9,780 | MOY 99-26-35□ | 99 | 260 | 350 | 2.1 | ▲10,760 |
| MOY 66-32-23□ | 66 | 320 | 230 | 1.5 | ▲ 9,270 | MOY 99-32-23□ | 99 | 320 | 230 | 1.8 | ▲10,290 |
| MOY 66-32-28□ | 66 | 320 | 280 | 1.7 | ▲ 9,850 | MOY 99-32-28□ | 99 | 320 | 280 | 2.0 | ▲10,920 |
| MOY 66-32-35□ | 66 | 320 | 350 | 2.0 | ▲11,000 | MOY 99-32-35□ | 99 | 320 | 350 | 2.4 | ▲12,080 |
| MOY 66-32-45□ | 66 | 320 | 450 | 2.4 | ▲12,070 | MOY 99-32-45□ | 99 | 320 | 450 | 2.8 | ▲13,290 |
| MOY 66-37-23□ | 66 | 370 | 230 | 1.7 | ▲ 9,820 | MOY 99-37-23□ | 99 | 370 | 230 | 2.0 | ▲10,900 |
| MOY 66-37-28□ | 66 | 370 | 280 | 1.9 | ▲10,680 | MOY 99-37-28□ | 99 | 370 | 280 | 2.2 | ▲11,820 |
| MOY 66-37-35□ | 66 | 370 | 350 | 2.2 | ▲11,530 | MOY 99-37-35□ | 99 | 370 | 350 | 2.6 | ▲12,670 |
| MOY 66-37-45□ | 66 | 370 | 450 | 2.6 | ▲12,730 | MOY 99-37-45□ | 99 | 370 | 450 | 3.0 | ▲14,020 |
| MOY 66-43-23□ | 66 | 430 | 230 | 1.9 | ▲10,690 | MOY 99-43-23□ | 99 | 430 | 230 | 2.2 | ▲11,890 |
| MOY 66-43-28□ | 66 | 430 | 280 | 2.1 | ▲11,600 | MOY 99-43-28□ | 99 | 430 | 280 | 2.4 | ▲12,850 |
| MOY 66-43-35□ | 66 | 430 | 350 | 2.5 | ▲12,330 | MOY 99-43-35□ | 99 | 430 | 350 | 2.8 | ▲13,610 |
| MOY 66-43-45□ | 66 | 430 | 450 | 3.0 | ▲13,500 | MOY 99-43-45□ | 99 | 430 | 450 | 3.4 | ▲14,930 |
| MOY 88-16-23□ | 88 | 160 | 230 | 1.1 | ▲ 8,080 | MOY133-16-23□ | 132.5 | 160 | 230 | 1.4 | ▲ 9,250 |
| MOY 88-16-28□ | 88 | 160 | 280 | 1.3 | ▲ 8,530 | MOY133-16-28□ | 132.5 | 160 | 280 | 1.6 | ▲ 9,710 |
| MOY 88-21-23□ | 88 | 210 | 230 | 1.3 | ▲ 8,510 | MOY133-21-23□ | 132.5 | 210 | 230 | 1.6 | ▲ 9,760 |
| MOY 88-21-28□ | 88 | 210 | 280 | 1.5 | ▲ 8,970 | MOY133-21-28□ | 132.5 | 210 | 280 | 1.8 | ▲10,230 |
| MOY 88-21-35□ | 88 | 210 | 350 | 1.8 | ▲ 9,610 | MOY133-21-35□ | 132.5 | 210 | 350 | 2.1 | ▲10,960 |
| MOY 88-26-23□ | 88 | 260 | 230 | 1.5 | ▲ 9,030 | MOY133-26-23□ | 132.5 | 260 | 230 | 1.8 | ▲10,360 |
| MOY 88-26-28□ | 88 | 260 | 280 | 1.7 | ▲ 9,660 | MOY133-26-28□ | 132.5 | 260 | 280 | 2.1 | ▲11,000 |
| MOY 88-26-35□ | 88 | 260 | 350 | 2.0 | ▲10,240 | MOY133-26-35□ | 132.5 | 260 | 350 | 2.4 | ▲11,670 |
| MOY 88-32-23□ | 88 | 320 | 230 | 1.7 | ▲ 9,760 | MOY133-32-23□ | 132.5 | 320 | 230 | 2.0 | ▲11,220 |
| MOY 88-32-28□ | 88 | 320 | 280 | 1.9 | ▲10,370 | MOY133-32-28□ | 132.5 | 320 | 280 | 2.3 | ▲11,850 |
| MOY 88-32-35□ | 88 | 320 | 350 | 2.3 | ▲11,550 | MOY133-32-35□ | 132.5 | 320 | 350 | 2.7 | ▲13,110 |
| MOY 88-32-45□ | 88 | 320 | 450 | 2.7 | ▲12,730 | MOY133-32-45□ | 132.5 | 320 | 450 | 3.2 | ▲14,600 |
| MOY 88-37-23□ | 88 | 370 | 230 | 1.9 | ▲10,350 | MOY133-37-23□ | 132.5 | 370 | 230 | 2.2 | ▲11,910 |
| MOY 88-37-28□ | 88 | 370 | 280 | 2.1 | ▲11,260 | MOY133-37-28□ | 132.5 | 370 | 280 | 2.5 | ▲12,830 |
| MOY 88-37-35□ | 88 | 370 | 350 | 2.5 | ▲12,120 | MOY133-37-35□ | 132.5 | 370 | 350 | 2.9 | ▲13,780 |
| MOY 88-37-45□ | 88 | 370 | 450 | 2.9 | ▲13,430 | MOY133-37-45□ | 132.5 | 370 | 450 | 3.4 | ▲15,400 |
| MOY 88-43-23□ | 88 | 430 | 230 | 2.1 | ▲11,320 | MOY133-43-23□ | 132.5 | 430 | 230 | 2.5 | ▲13,050 |
| MOY 88-43-28□ | 88 | 430 | 280 | 2.3 | ▲12,250 | MOY133-43-28□ | 132.5 | 430 | 280 | 2.8 | ▲14,010 |
| MOY 88-43-35□ | 88 | 430 | 350 | 2.7 | ▲13,020 | MOY133-43-35□ | 132.5 | 430 | 350 | 3.2 | ▲14,860 |
| MOY 88-43-45□ | 88 | 430 | 450 | 3.3 | ▲14,300 | MOY133-43-45□ | 132.5 | 430 | 450 | 3.8 | ▲16,460 |

▲は値上げした製品です。

型番・寸法・標準価格

| 型番 | H | W | D | 自重kg | 標準価格 | 型番 | H | W | D | 自重kg | 標準価格 |
|---------------|-----|-----|-----|------|---------|---------------|-------|-----|-----|------|---------|
| MOY149-16-23□ | 149 | 160 | 230 | 1.5 | ▲ 9,720 | MOY199-16-23□ | 199 | 160 | 230 | 2.0 | ▲11,800 |
| MOY149-16-28□ | 149 | 160 | 280 | 1.7 | ▲10,250 | MOY199-16-28□ | 199 | 160 | 280 | 2.3 | ▲12,730 |
| MOY149-21-23□ | 149 | 210 | 230 | 1.7 | ▲10,250 | MOY199-21-23□ | 199 | 210 | 230 | 2.2 | ▲12,470 |
| MOY149-21-28□ | 149 | 210 | 280 | 2.0 | ▲10,820 | MOY199-21-28□ | 199 | 210 | 280 | 2.5 | ▲13,420 |
| MOY149-21-35□ | 149 | 210 | 350 | 2.3 | ▲11,650 | MOY199-21-35□ | 199 | 210 | 350 | 2.9 | ▲14,460 |
| MOY149-26-23□ | 149 | 260 | 230 | 2.0 | ▲10,900 | MOY199-26-23□ | 199 | 260 | 230 | 2.5 | ▲13,220 |
| MOY149-26-28□ | 149 | 260 | 280 | 2.2 | ▲11,620 | MOY199-26-28□ | 199 | 260 | 280 | 2.8 | ▲14,310 |
| MOY149-26-35□ | 149 | 260 | 350 | 2.5 | ▲12,390 | MOY199-26-35□ | 199 | 260 | 350 | 3.2 | ▲15,300 |
| MOY149-32-23□ | 149 | 320 | 230 | 2.2 | ▲11,840 | MOY199-32-23□ | 199 | 320 | 230 | 2.7 | ▲14,310 |
| MOY149-32-28□ | 149 | 320 | 280 | 2.4 | ▲12,540 | MOY199-32-28□ | 199 | 320 | 280 | 3.1 | ▲15,390 |
| MOY149-32-35□ | 149 | 320 | 350 | 2.8 | ▲13,900 | MOY199-32-35□ | 199 | 320 | 350 | 3.6 | ▲16,980 |
| MOY149-32-45□ | 149 | 320 | 450 | 3.4 | ▲15,450 | MOY199-32-45□ | 199 | 320 | 450 | 4.2 | ▲19,180 |
| MOY149-37-23□ | 149 | 370 | 230 | 2.4 | ▲12,570 | MOY199-37-23□ | 199 | 370 | 230 | 3.0 | ▲15,200 |
| MOY149-37-28□ | 149 | 370 | 280 | 2.7 | ▲13,570 | MOY199-37-28□ | 199 | 370 | 280 | 3.3 | ▲16,580 |
| MOY149-37-35□ | 149 | 370 | 350 | 3.1 | ▲14,620 | MOY199-37-35□ | 199 | 370 | 350 | 3.8 | ▲17,840 |
| MOY149-37-45□ | 149 | 370 | 450 | 3.6 | ▲16,300 | MOY199-37-45□ | 199 | 370 | 450 | 4.5 | ▲20,180 |
| MOY149-43-23□ | 149 | 430 | 230 | 2.6 | ▲13,790 | MOY199-43-23□ | 199 | 430 | 230 | 3.6 | ▲16,650 |
| MOY149-43-28□ | 149 | 430 | 280 | 3.0 | ▲14,820 | MOY199-43-28□ | 199 | 430 | 280 | 3.9 | ▲18,050 |
| MOY149-43-35□ | 149 | 430 | 350 | 3.4 | ▲15,780 | MOY199-43-35□ | 199 | 430 | 350 | 4.5 | ▲19,210 |
| MOY149-43-45□ | 149 | 430 | 450 | 4.1 | ▲17,440 | MOY199-43-45□ | 199 | 430 | 450 | 5.2 | ▲21,520 |
| MOY177-16-23□ | 177 | 160 | 230 | 1.9 | ▲10,680 | MOY222-16-23□ | 221.5 | 160 | 230 | 2.2 | ▲12,580 |
| MOY177-16-28□ | 177 | 160 | 280 | 2.2 | ▲11,390 | MOY222-16-28□ | 221.5 | 160 | 280 | 2.4 | ▲13,550 |
| MOY177-21-23□ | 177 | 210 | 230 | 2.1 | ▲11,340 | MOY222-21-23□ | 221.5 | 210 | 230 | 2.4 | ▲13,330 |
| MOY177-21-28□ | 177 | 210 | 280 | 2.4 | ▲12,080 | MOY222-21-28□ | 221.5 | 210 | 280 | 2.7 | ▲14,350 |
| MOY177-21-35□ | 177 | 210 | 350 | 2.8 | ▲12,990 | MOY222-21-35□ | 221.5 | 210 | 350 | 3.1 | ▲15,430 |
| MOY177-26-23□ | 177 | 260 | 230 | 2.4 | ▲12,080 | MOY222-26-23□ | 221.5 | 260 | 230 | 2.7 | ▲14,220 |
| MOY177-26-28□ | 177 | 260 | 280 | 2.7 | ▲12,990 | MOY222-26-28□ | 221.5 | 260 | 280 | 2.9 | ▲15,390 |
| MOY177-26-35□ | 177 | 320 | 350 | 3.1 | ▲13,850 | MOY222-26-35□ | 221.5 | 260 | 350 | 3.4 | ▲16,430 |
| MOY177-32-23□ | 177 | 320 | 230 | 2.6 | ▲13,190 | MOY222-32-23□ | 221.5 | 320 | 230 | 2.9 | ▲15,460 |
| MOY177-32-28□ | 177 | 320 | 280 | 2.9 | ▲14,080 | MOY222-32-28□ | 221.5 | 320 | 280 | 3.3 | ▲16,600 |
| MOY177-32-35□ | 177 | 320 | 350 | 3.4 | ▲15,540 | MOY222-32-35□ | 221.5 | 320 | 350 | 3.8 | ▲18,240 |
| MOY177-32-45□ | 177 | 320 | 450 | 4.1 | ▲17,430 | MOY222-32-45□ | 221.5 | 320 | 450 | 4.6 | ▲20,580 |
| MOY177-37-23□ | 177 | 370 | 230 | 2.8 | ▲14,070 | MOY222-37-23□ | 221.5 | 370 | 230 | 3.2 | ▲16,570 |
| MOY177-37-28□ | 177 | 370 | 280 | 3.2 | ▲15,250 | MOY222-37-28□ | 221.5 | 370 | 280 | 3.5 | ▲18,010 |
| MOY177-37-35□ | 177 | 370 | 350 | 3.7 | ▲16,390 | MOY222-37-35□ | 221.5 | 370 | 350 | 4.1 | ▲19,320 |
| MOY177-37-45□ | 177 | 370 | 450 | 4.3 | ▲18,420 | MOY222-37-45□ | 221.5 | 370 | 450 | 4.8 | ▲21,790 |
| MOY177-43-23□ | 177 | 430 | 230 | 3.1 | ▲15,490 | MOY222-43-23□ | 221.5 | 430 | 230 | 3.5 | ▲18,180 |
| MOY177-43-28□ | 177 | 430 | 280 | 3.5 | ▲16,700 | MOY222-43-28□ | 221.5 | 430 | 280 | 3.8 | ▲19,660 |
| MOY177-43-35□ | 177 | 430 | 350 | 4.0 | ▲17,740 | MOY222-43-35□ | 221.5 | 430 | 350 | 4.4 | ▲20,870 |
| MOY177-43-45□ | 177 | 430 | 450 | 4.8 | ▲19,740 | MOY222-43-45□ | 221.5 | 430 | 450 | 5.3 | ▲23,330 |

▲は値上げした製品です。

型番目次/
Photo
INDEXプラスチック
ケースキャリング
ケース防水・防塵
樹脂ボックス防水・防塵
アルミ/
ステンレス
ボックス端子ボックス/
防水コネクタ/
ケーブル
グラブドアルミ
フレーム/
ヒートシンク
ケースアルミサッシ
ケースメタル
ケースフリーサイズ
ケース/
フリーサイズ
パネルラックケース/
サブラック機板/
ラックパネル電池ホルダー/
電池ボックスアクセサリ
/機構部品

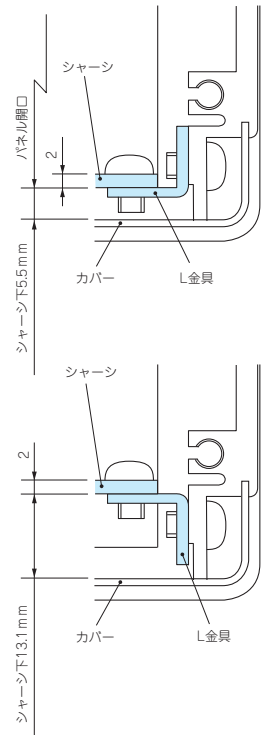
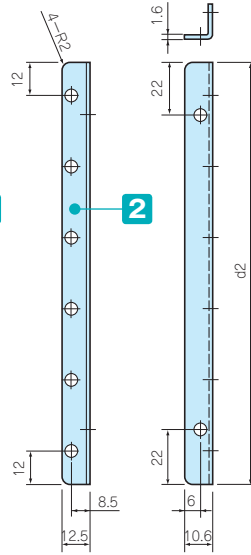
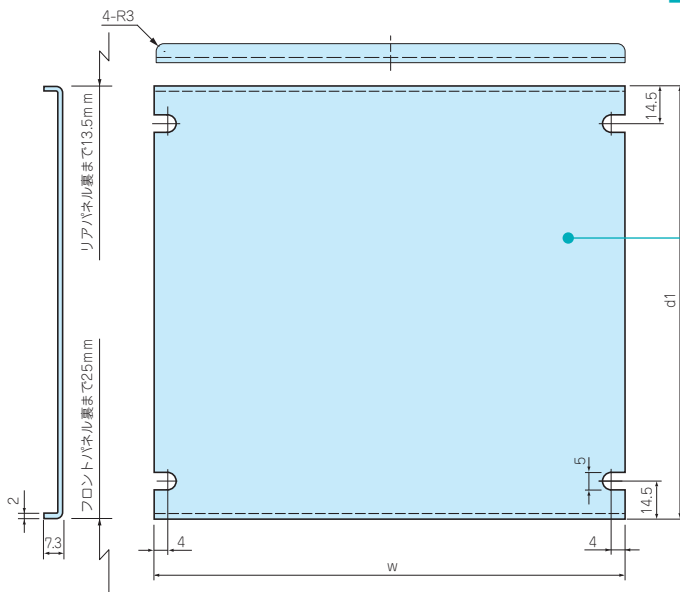
カスタム製品

技術資料/
各種ご案内

■ MSCのCADデータはホームページよりダウンロード可能です。

■ シャーシとL金具のセット製品です。

取付例



アルミサッシケース

型番目次/
Photo
INDEX

プラスチック
ケース

キャリング
ケース

防水・防塵
樹脂ボックス

防水・防塵
アルミ/
ステンレス
ボックス

端子ボックス/
防水コネクタ/
ケーブル
グラウンド

アルミ
フレーム/
ヒートシンク
ケース

アルミサッシ
ケース

メタル
ケース

フリーサイズ
ケース/
フリーサイズ
パネル

ラックケース/
サブラック

棚板/
ラックパネル

電池ホルダー/
電池ボックス

アクセサリ
/機構部品

カスタム製品

技術資料/
各種ご案内

構成内容

| No. | 名称 | 個数 | 材質 | 色 / 表面処理 |
|-----|------|----|--------|----------|
| 1 | シャーシ | 1 | A1050P | 無処理 |
| 2 | L金具 | 2 | SPCC | 三価クロメート |

付属ビス：ナベM4×6 三価クロメート×8

型番・寸法・標準価格

| 型番 | w | d1 | d2 | 対応ケースW×D | 自重(g) | 標準価格 |
|----------|-----|-------|-------|----------|-------|--------|
| MSC16-16 | 130 | 96.5 | 91.5 | 160×160 | 120 | 1,250 |
| MSC16-23 | 130 | 166.5 | 161.5 | 160×230 | 210 | ▲1,520 |
| MSC16-28 | 130 | 216.5 | 211.5 | 160×280 | 270 | ▲1,640 |
| MSC21-16 | 180 | 96.5 | 91.5 | 210×160 | 150 | 1,310 |
| MSC21-23 | 180 | 166.5 | 161.5 | 210×230 | 250 | ▲1,660 |
| MSC21-28 | 180 | 216.5 | 211.5 | 210×280 | 330 | ▲1,840 |
| MSC21-35 | 180 | 286.5 | 281.5 | 210×350 | 430 | 2,120 |
| MSC26-23 | 230 | 166.5 | 161.5 | 260×230 | 300 | ▲1,830 |
| MSC26-28 | 230 | 216.5 | 211.5 | 260×280 | 390 | ▲2,010 |
| MSC26-35 | 230 | 286.5 | 281.5 | 260×350 | 510 | 2,290 |
| MSC32-23 | 290 | 166.5 | 161.5 | 320×230 | 360 | ▲2,050 |

| 型番 | w | d1 | d2 | 対応ケースW×D | 自重(g) | 標準価格 |
|----------|-----|-------|-------|----------|-------|--------|
| MSC32-28 | 290 | 216.5 | 211.5 | 320×280 | 460 | ▲2,270 |
| MSC32-35 | 290 | 286.5 | 281.5 | 320×350 | 600 | ▲2,690 |
| MSC32-45 | 290 | 386.5 | 381.5 | 320×450 | 810 | ▲3,320 |
| MSC37-23 | 340 | 166.5 | 161.5 | 370×230 | 410 | ▲2,230 |
| MSC37-28 | 340 | 216.5 | 211.5 | 370×280 | 520 | ▲2,480 |
| MSC37-35 | 340 | 286.5 | 281.5 | 370×350 | 680 | ▲2,880 |
| MSC37-45 | 340 | 386.5 | 381.5 | 370×450 | 910 | ▲3,710 |
| MSC43-23 | 400 | 166.5 | 161.5 | 430×230 | 460 | ▲2,290 |
| MSC43-28 | 400 | 216.5 | 211.5 | 430×280 | 590 | 2,570 |
| MSC43-35 | 400 | 286.5 | 281.5 | 430×350 | 770 | 3,100 |
| MSC43-45 | 400 | 386.5 | 381.5 | 430×450 | 1,040 | 4,370 |

▲は値上げした製品です。

MSCL SERIES

L金具

■ MS・MSN・MSY・MO・MON・MOY専用シャーシ以外のシャーシや基板等の取付けにご利用下さい。

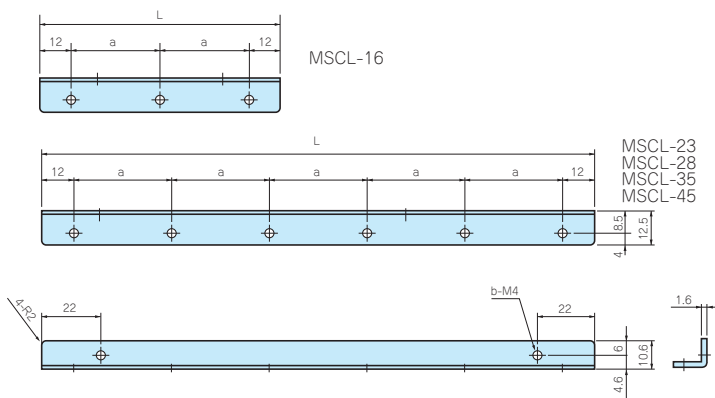
■ L金具のみの製品となります。

構成内容

| 材質 | 色 / 表面処理 |
|------|----------|
| SPCC | 三価クロメート |

型番・寸法・標準価格

| 型番 | L | a | b | 入数 | 標準価格 / 組 |
|---------|-------|-------|---|-------|----------|
| MSCL-16 | 91.5 | 33.75 | 5 | 2 / 組 | 760 |
| MSCL-23 | 161.5 | 27.5 | 8 | 2 / 組 | 1,010 |
| MSCL-28 | 211.5 | 37.5 | 8 | 2 / 組 | 1,070 |
| MSCL-35 | 281.5 | 51.5 | 8 | 2 / 組 | 1,120 |
| MSCL-45 | 381.5 | 71.5 | 8 | 2 / 組 | 1,160 |

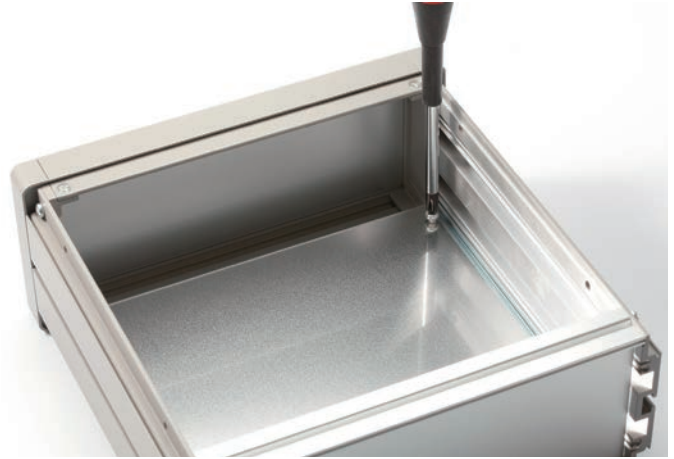


MSCシャーシの取付方法

サイドフレームにL金具 (MSCL) を取付ける。



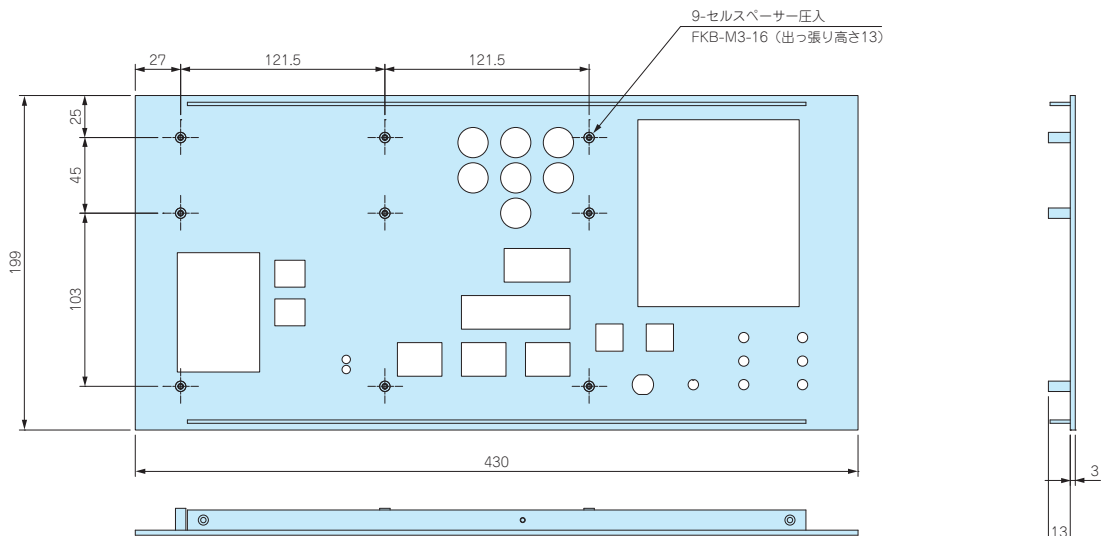
L金具にシャーシをビス止めする。



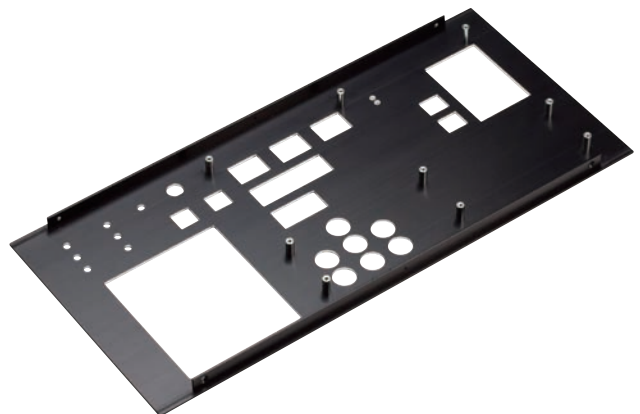
クリンチングファスナー・アルミスタッド加工

- アルミサッシケースのシャーシ、パネル・側板・底板にクリンチングファスナー(プレス圧入式スペーサー) の取付やアルミスタッドの溶接加工をいたします。
- 詳細はカタログP14-37~44をご覧ください。

加工
図面例



取付例



型番目次/
Photo
INDEX

プラスチック
ケース

キャリング
ケース

防水・防塵
樹脂ボックス

防水・防塵
アルミ/
ステンレス
ボックス

端子ボックス/
防水コネクタ/
ケーブル
グラウンド

アルミ
フレーム/
ヒートシンク
ケース

アルミサッシ
ケース

メタル
ケース

フリーサイズ
ケース/
フリーサイズ
パネル

ラックケース/
サブラック

機板/
ラックパネル

電池ホルダー/
電池ボックス

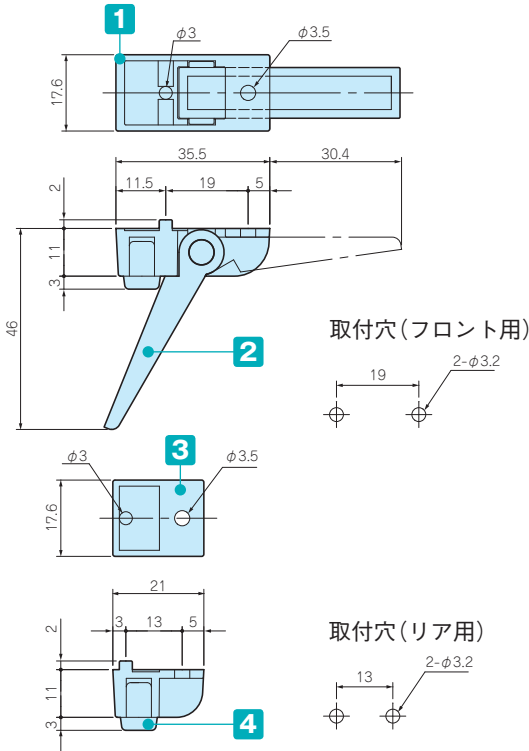
アクセサリ
/機構部品

カスタム製品

技術資料/
各種ご案内

TL-SERIES

チルトレッグ



構成内容 耐荷重 7kg

| No. | 名称 | 個数 | 材質 | 色 / 表面処理 |
|-----|----------|----|--------------|-----------------|
| 1 | フロントフィート | 2 | ABS (UL94HB) | ブラック・グレー・ライトグレー |
| 2 | ロータ | 2 | ABS (UL94HB) | ブラック・グレー・ライトグレー |
| 3 | リアフィート | 2 | ABS (UL94HB) | ブラック・グレー・ライトグレー |
| 4 | ラバーフット | 4 | EPDM | グレー・ブラック |
| - | 取付ビスM3×8 | 4 | 鉄 | 三価ブラッククロメート |

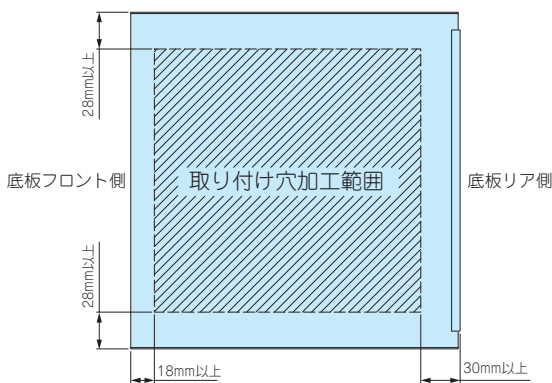
■ 取付けビスはナベM3 (ワッシャー付)、M3用ナットのセットです。

型番・寸法・標準価格

| 型番 | 本体色 | ラバーフット色 | 入数 | 標準価格 / 袋 |
|-----------|--------|---------|------|----------|
| ● TL-45BB | ブラック | ブラック | 1set | 290 |
| ● TL-45GG | グレー | グレー | 1set | 290 |
| ● TL-45SG | ライトグレー | グレー | 1set | 290 |

■ EPDM (グレー色) は、色移行しにくい色です。
EPDM (黒色) は、色が移行します。ご注意ください。

MS・MOシリーズへの取付範囲



取付写真

CBF SERIES

コード巻付フック



- 機器から出るコードを巻きつける為のフックです。
- 当社のケースのみでなく、様々な筐体や制御盤に使用可能です。
- 対応取付板厚は1.0~3.0mmです。

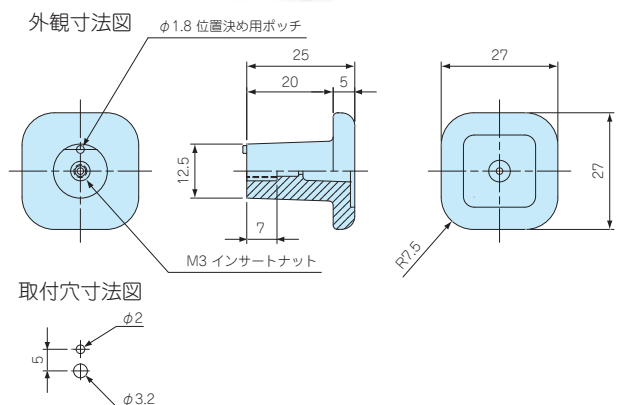
型番・寸法・標準価格

| 型番 | 材質 | 入数 | 標準価格 / 袋 |
|--------|--------|-------|----------|
| ● グレー | POM | 4 / 袋 | 400 |
| ● ブラック | | | |
| CBF-1G | CBF-1B | | |

付属ビス：ナベ頭平ワッシャー組込みM3×8 三価クロメート 4本



取付例



型番目次/
Photo
INDEX

プラスチック
ケース

キャリング
ケース

防水・防塵
樹脂ボックス

防水・防塵
アルミ/
ステンレス
ボックス

端子ボックス/
防水コネクタ/
ケーブル
グラブド

アルミ
フレーム/
ヒートシンク
ケース

アルミサッシ
ケース

メタル
ケース

フリーサイズ
ケース/
フリーサイズ
パネル

ラックケース/
サブラック

機板/
ラックパネル

電池ホルダー/
電池ボックス

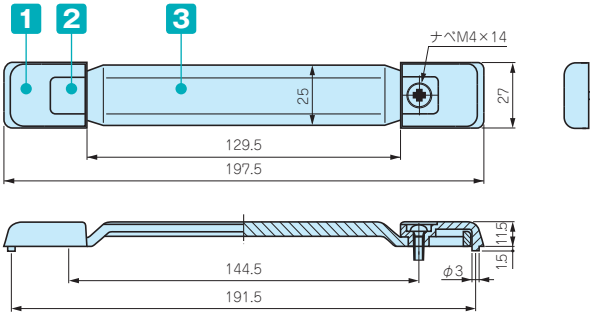
アクセサリ
/ 機構部品

カスタム製品

技術資料/
各種ご案内

MY SERIES

バンド取手



構成内容

| No. | 名称 | 個数 | 材質 | 色 / 表面処理 |
|-----|---------|----|---------------|-----------|
| 1 | ホルダー | 2 | PC+ABS | グレー・ブラック |
| 2 | キャップ | 2 | PP+エラストマ | グレー・ブラック |
| 3 | グリップ | 1 | PP+エラストマ | グレー・ブラック |
| - | ナベM4×14 | 2 | 鉄 | 三価クロメート |
| - | 固定ナット | 2 | 真ちゅう / ポリエチレン | ニッケル・ブラック |

型番・寸法・標準価格

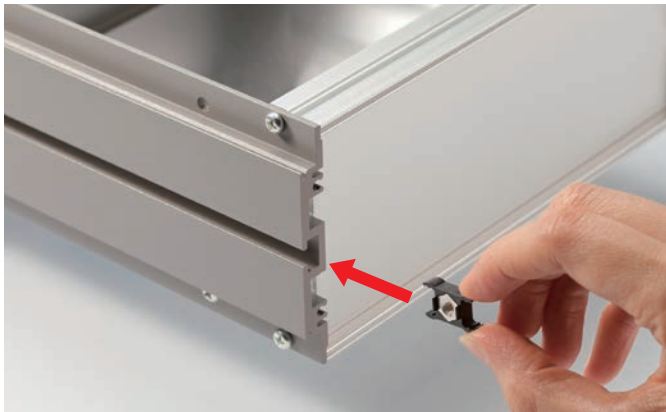
| 型番 | | 許容荷重 | 標準価格 |
|---------|---------|-------|------|
| ● グレー | ● ブラック | | |
| MY-197G | MY-197B | 20kgf | 470 |

■ MS・MOシリーズの奥行き160mmには取付できません。

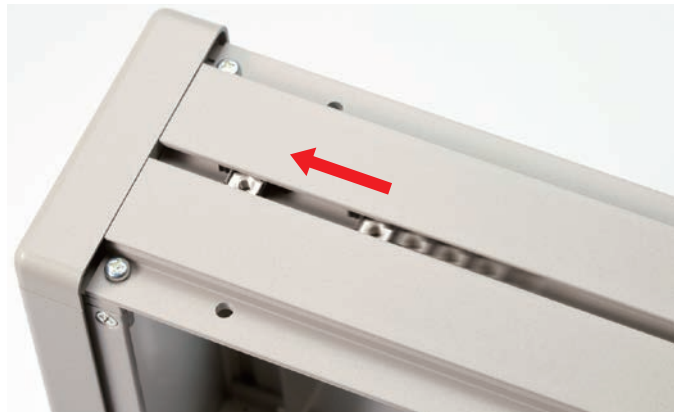
■ 引張応力発生箇所に薬品・切削油等が付着、接触した場合、時間経過を伴って薬品と応力との相乗作用にて割れが発生する可能性がありますので、使用環境や取扱いには十分ご注意ください。

MN・MYシリーズの取付方法

サイドフレームにスライドナットを入れる。



スライドナットを取付たい位置までスライドさせる。



MNシリーズ取付



MYシリーズ取付



お客様仕様のケース追加工を1個から短納期にて承ります。



図面送付

内容確認

お見積

受注

★受注日は、実働日に含まれません。

■ 詳細の加工内容・加工方法については、P14-1~51をご覧ください。

■ 納期は基準日です。内容、数量、標準品の在庫状況により変わることがあります。

■ カスタム製品のご質問やご相談・見積依頼は営業部までお問い合わせ下さい。

穴加工のみ

通常納期 実働5日発送



営業部 TEL: 048-222-7640
FAX: 048-222-7652
E-MAIL: custom@takachi-el.co.jp

インクジェット印刷

通常納期 実働7日発送



指定色塗装

通常納期 実働11日発送



インクジェット印刷+塗装

通常納期 実働13日発送



アルミ板加工上の注意

- アルミパネル（ヘアライン材、カラーアルミ材）は表面に透明保護シートが貼ってあり、加工後シルク印刷など高温をかける際は剥がしてご利用下さい。
- 板目に対して出来るだけ直角に曲げて下さい。板目に対して平行に曲げると表面の塗装にクラックが生じます。

アルミ製品のレーザー加工上の注意

- アルミニウムは反射率が高くバリ・焦げ等の加工不良が出やすい素材です。機械の適正・条件を十分に確認した上で加工して下さい。

シルク印刷時の注意

- アルマイト処理をしているアルミ材にシルク印刷を行う時は、焼付け温度を90℃~110℃、焼付け時間を25分以下に設定して下さい。ヘアライン処理にアルマイトをしている製品は焼付け温度を70℃~から調整し、焼付け時間を長めに設定して下さい。温度の高過ぎ、焼付け時間が長過ぎますとアルマイト表面にクラックが生じます。また、2液性のインクをご使用下さい。切削油・ネジロック・有機溶剤、酸性・アルカリ性洗剤を使用すると樹脂に亀裂が発生する場合があります。

追加工をタカチにご依頼頂ければ、お客様の加工ミスリスクは無くなります。是非ご利用下さい。