



ラックケース / サブラック

型番目次 / Photo INDEX

プラスチックケース

キャリングケース

防水・防塵樹脂ボックス

防水・防塵アルミ/ステンレスボックス

端子ボックス/防水コネクタ/ケーブルグランド

アルミフレーム/ヒートシンクケース

アルミサッシケース

メタルケース

フリーサイズケース/フリーサイズパネル

ラックケース / サブラック

棚板 / ラックパネル

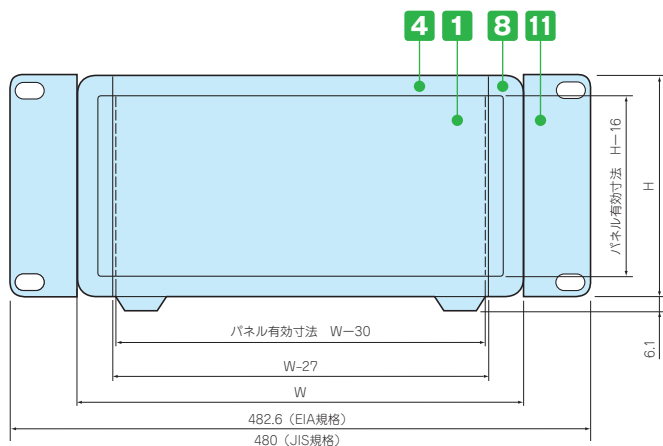
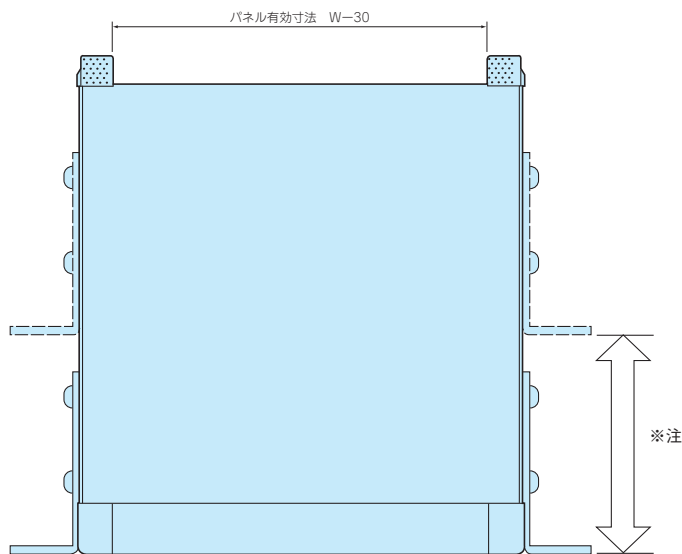
電池ホルダー / 電池ボックス

アクセサリ / 機構部品

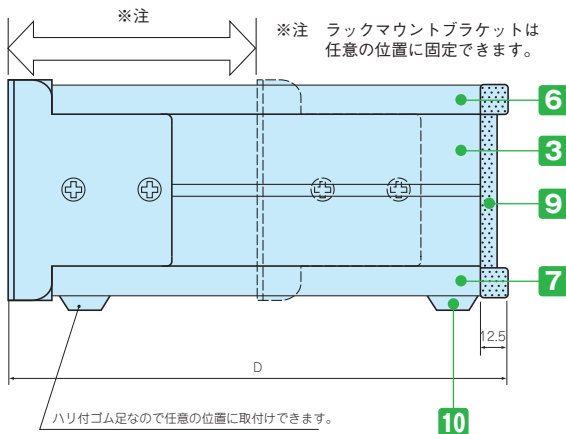
カスタム製品

技術資料 / 各種ご案内

- カスタム製品 (穴加工・インクジェット印刷・表面シート製作) についてはP14-1~51をご覧ください。
- CADデータ (DXF/DWG) でご依頼いただくと**5%割引**、リピート注文品は更に**5%割引**致します。
- **各製品の詳細図**はホームページより**CAD・PDF図**をダウンロードしてご確認ください。



- MSRシリーズは高さが7種類、奥行が4種類の28サイズの組立て式ラックケースです。
- 色はグレー・ライトグレー (パネルHLシルバー) / オールブラック (パネルHLブラック) / ブラック (パネルHLシルバー) の3タイプを揃えています。
- ケースコーナーに丸みをもたせたソフトな感じとビスが表面に露出しないデザイン性に優れたケースです。
- フロントパネル、リアパネル共にフレームはめ込み式の平板構造なので加工が容易にできます。
- 上カバー、下カバーは共用なので放熱穴付カバー (上カバー) を下カバーとしてご利用できます。



構成内容

■ ラックマウントブラケットの詳細図はカタログP7-31を参照して下さい。

No.	名称	個数	材質	色 / 表面処理
1	フロントパネル	1	アルミ板 A1050P t2.0	シルバーアルマイト・ブラックアルマイト
—	リアパネル	1	アルミ板 A1050P t2.0	シルバーアルマイト・ブラックアルマイト
3	サイドフレーム	2	アルミ押出材 A6063S-T5	グレー塗装・黒塗装
4	フロントフレーム	2	アルミ押出材 A6063S-T5	グレー塗装・黒塗装
—	リアフレーム	2	アルミ押出材 A6063S-T5	シルバーアルマイト
6	上カバー	1	鋼板 SPCC t1.0	ライトグレー塗装・黒塗装
7	下カバー	1	鋼板 SPCC t1.0	ライトグレー塗装・黒塗装
8	コーナーブロック	2	アルミダイキャスト ADC12	グレー塗装・黒塗装
9	リアフィート	2	難燃性ABS (UL94V-0 主成分)	シボグレー・シボブラック
10	ゴム足	4	ポリウレタン	ブラック
11	ラックマウントブラケット	2	アルミ押出材 A6063S-T5	グレー塗装・黒塗装

■ フロントパネル・リアパネル片面保護シート付です。目立ちにくいのでご注意ください。

付属ビス： 皿M4×6三価クロメート×4
 ナベM4×8三価クロメート×8
 バインドM4×10三価黒クロメート×4
 平頭M5×10三価黒クロメート×4
 M5用固定ナット×4

オプション部品 (別売)



シャーシ
MSCシリーズ
P7-29



L型取付金具
MSCLシリーズ
P7-29



取手
OHシリーズ
P13-19



コード巻付フック
CBFシリーズ
P7-32

色仕様

● G		● B		● BS	
パネル	シルバー	パネル	ブラック	パネル	シルバー
上下カバー	ライトグレー	上下カバー	ブラック	上下カバー	ブラック
サイドフレーム	グレー	サイドフレーム	ブラック	サイドフレーム	ブラック

■ MSRシリーズのご注文の際は必ず末尾□にG、B、BSの色記号をつけて下さい。

型番・寸法・標準価格

EIA規格

型番	H	W	D	自重 (kg)	標準価格
MSR 88-43-23□	88	430	230	3.1	▲12,330
MSR 88-43-28□	88	430	280	3.5	▲13,260
MSR 88-43-35□	88	430	350	4.2	▲14,020
MSR 88-43-45□	88	430	450	5.1	▲15,300
MSR133-43-23□	132.5	430	230	3.6	▲14,280
MSR133-43-28□	132.5	430	280	4.1	▲15,210
MSR133-43-35□	132.5	430	350	4.8	▲16,060
MSR133-43-45□	132.5	430	450	5.8	▲17,680
MSR177-43-23□	177	430	230	4.3	▲16,920
MSR177-43-28□	177	430	280	4.9	▲18,120
MSR177-43-35□	177	430	350	5.7	▲19,160
MSR177-43-45□	177	430	450	6.9	▲21,170
MSR222-43-23□	221.5	430	230	4.7	▲19,970
MSR222-43-28□	221.5	430	280	5.3	▲21,430
MSR222-43-35□	221.5	430	350	6.2	▲22,640
MSR222-43-45□	221.5	430	450	7.5	▲25,100

型番・寸法・標準価格

JIS規格

型番	H	W	D	自重 (kg)	標準価格
MSR 99-43-23□	99	430	230	3.1	▲12,980
MSR 99-43-28□	99	430	280	3.6	▲13,940
MSR 99-43-35□	99	430	350	4.2	▲14,680
MSR 99-43-45□	99	430	450	5.2	▲16,000
MSR149-43-23□	149	430	230	3.6	▲15,120
MSR149-43-28□	149	430	280	4.1	▲16,140
MSR149-43-35□	149	430	350	4.9	▲17,090
MSR149-43-45□	149	430	450	5.9	▲18,750
MSR199-43-23□	199	430	230	4.5	▲18,340
MSR199-43-28□	199	430	280	5.1	▲19,730
MSR199-43-35□	199	430	350	5.9	▲20,890
MSR199-43-45□	199	430	450	7.2	▲23,210

▲は値上げした製品です。

型番目次/
Photo
INDEX

プラスチック
ケース

キャリング
ケース

防水・防塵
樹脂ボックス

防水・防塵
アルミ/
ステンレス
ボックス

端子ボックス/
防水コネクタ/
ケーブル
グラウンド

アルミ
フレーム/
ヒートシンク
ケース

アルミサッシ
ケース

メタル
ケース

フリーサイズ
ケース/
フリーサイズ
パネル

ラックケース/
サブラック

機板/
ラックパネル

電池ホルダー/
電池ボックス

アクセサリ
/機構部品

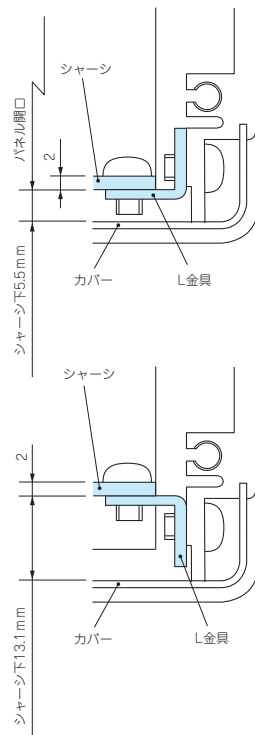
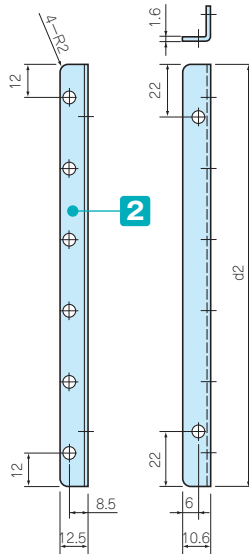
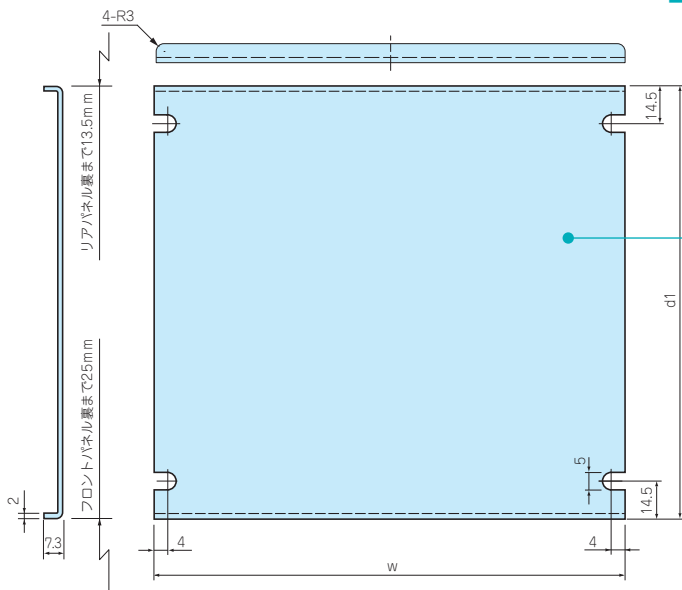
カスタム製品

技術資料/
各種ご案内

■ MSCのCADデータはホームページよりダウンロード可能です。

■ シャーシとL金具のセット製品です。

取付例



アルミサッシケース

型番目次/
Photo
INDEX

プラスチック
ケース

キャリング
ケース

防水・防塵
樹脂ボックス

防水・防塵
アルミ/
ステンレス
ボックス

端子ボックス/
防水コネクタ/
ケーブル
グラウンド

アルミ
フレーム/
ヒートシンク
ケース

アルミサッシ
ケース

メタル
ケース

フリーサイズ
ケース/
フリーサイズ
パネル

ラックケース/
サブラック

棚板/
ラックパネル

電池ホルダー/
電池ボックス

アクセサリ
/機構部品

カスタム製品

技術資料/
各種ご案内

構成内容

No.	名称	個数	材質	色 / 表面処理
1	シャーシ	1	A1050P	無処理
2	L金具	2	SPCC	三価クロメート

付属ビス：ナベM4×6 三価クロメート×8

型番・寸法・標準価格

型番	w	d1	d2	対応ケースW×D	自重(g)	標準価格
MSC16-16	130	96.5	91.5	160×160	120	1,250
MSC16-23	130	166.5	161.5	160×230	210	▲1,520
MSC16-28	130	216.5	211.5	160×280	270	▲1,640
MSC21-16	180	96.5	91.5	210×160	150	1,310
MSC21-23	180	166.5	161.5	210×230	250	▲1,660
MSC21-28	180	216.5	211.5	210×280	330	▲1,840
MSC21-35	180	286.5	281.5	210×350	430	2,120
MSC26-23	230	166.5	161.5	260×230	300	▲1,830
MSC26-28	230	216.5	211.5	260×280	390	▲2,010
MSC26-35	230	286.5	281.5	260×350	510	2,290
MSC32-23	290	166.5	161.5	320×230	360	▲2,050

型番	w	d1	d2	対応ケースW×D	自重(g)	標準価格
MSC32-28	290	216.5	211.5	320×280	460	▲2,270
MSC32-35	290	286.5	281.5	320×350	600	▲2,690
MSC32-45	290	386.5	381.5	320×450	810	▲3,320
MSC37-23	340	166.5	161.5	370×230	410	▲2,230
MSC37-28	340	216.5	211.5	370×280	520	▲2,480
MSC37-35	340	286.5	281.5	370×350	680	▲2,880
MSC37-45	340	386.5	381.5	370×450	910	▲3,710
MSC43-23	400	166.5	161.5	430×230	460	▲2,290
MSC43-28	400	216.5	211.5	430×280	590	2,570
MSC43-35	400	286.5	281.5	430×350	770	3,100
MSC43-45	400	386.5	381.5	430×450	1,040	4,370

▲は値上げした製品です。

MSCL SERIES

L金具

■ MS・MSN・MSY・MO・MON・MOY専用シャーシ以外のシャーシや基板等の取付けにご利用下さい。

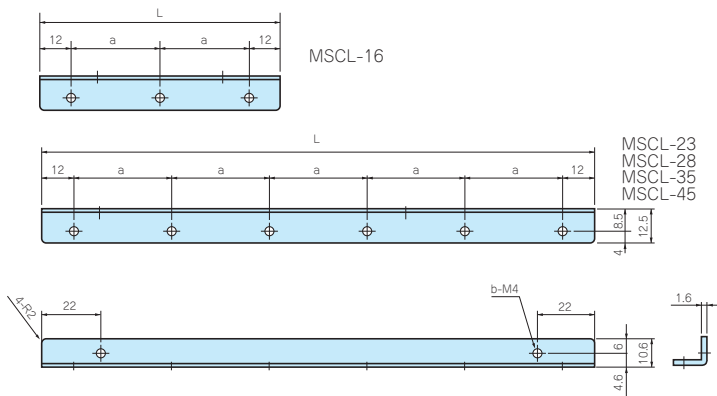
■ L金具のみの製品となります。

構成内容

材質	色 / 表面処理
SPCC	三価クロメート

型番・寸法・標準価格

型番	L	a	b	入数	標準価格 / 組
MSCL-16	91.5	33.75	5	2 / 組	760
MSCL-23	161.5	27.5	8	2 / 組	1,010
MSCL-28	211.5	37.5	8	2 / 組	1,070
MSCL-35	281.5	51.5	8	2 / 組	1,120
MSCL-45	381.5	71.5	8	2 / 組	1,160

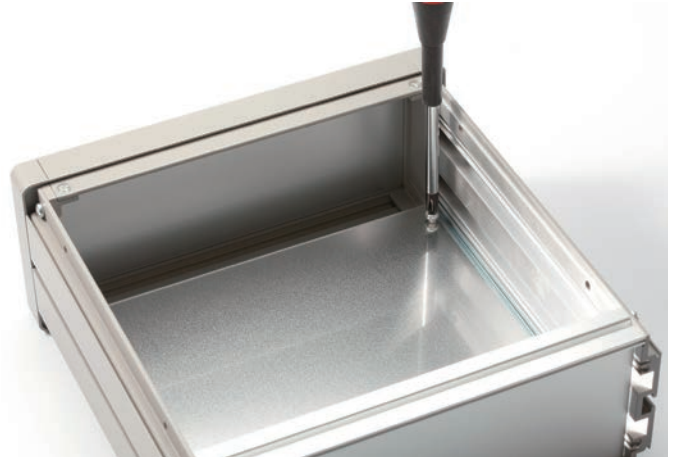


MSCシャーシの取付方法

サイドフレームにL金具 (MSCL) を取付ける。



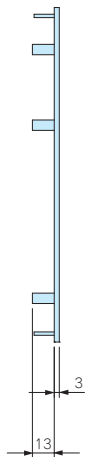
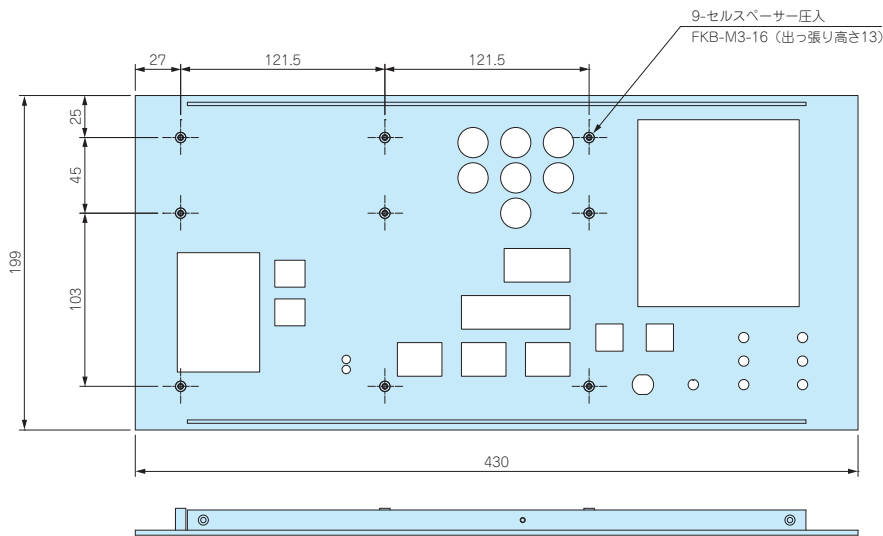
L金具にシャーシをビス止めする。



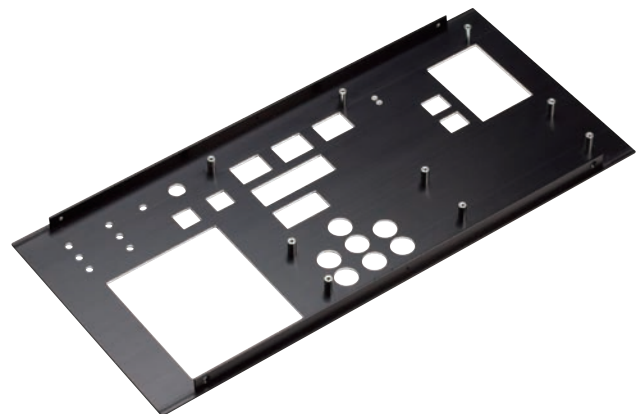
クリンチングファスナー・アルミスタッド加工

- アルミサッシケースのシャーシ、パネル・側板・底板にクリンチングファスナー(プレス圧入式スペーサー) の取付やアルミスタッドの溶接加工をいたします。
- 詳細はカタログP14-37~44をご覧ください。

加工
図面例



取付例



型番目次/
Photo
INDEX

プラスチック
ケース

キャリング
ケース

防水・防塵
樹脂ボックス

防水・防塵
アルミ/
ステンレス
ボックス

端子ボックス/
防水コネクタ/
ケーブル
グラウンド

アルミ
フレーム/
ヒートシンク
ケース

アルミサッシ
ケース

メタル
ケース

フリーサイズ
ケース/
フリーサイズ
パネル

ラックケース/
サブラック

機板/
ラックパネル

電池ホルダー/
電池ボックス

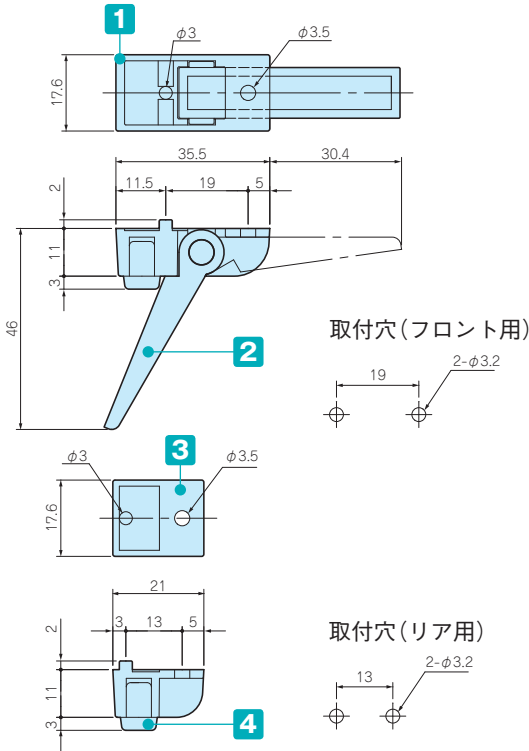
アクセサリ
/機構部品

カスタム製品

技術資料/
各種ご案内

TL-SERIES

チルトレッグ



構成内容 耐荷重 7kg

No.	名称	個数	材質	色 / 表面処理
1	フロントフィート	2	ABS (UL94HB)	ブラック・グレー・ライトグレー
2	ロータ	2	ABS (UL94HB)	ブラック・グレー・ライトグレー
3	リアフィート	2	ABS (UL94HB)	ブラック・グレー・ライトグレー
4	ラバーフィート	4	EPDM	グレー・ブラック
-	取付ビスM3×8	4	鉄	三価ブラッククロメート

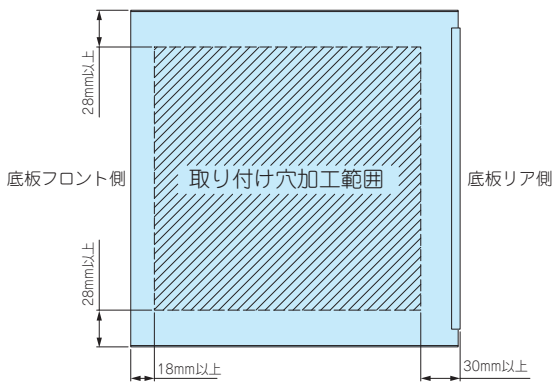
■ 取付けビスはナベM3 (ワッシャー付)、M3用ナットのセットです。

型番・寸法・標準価格

型番	本体色	ラバーフィート色	入数	標準価格 / 袋
● TL-45BB	ブラック	ブラック	1set	290
● TL-45GG	グレー	グレー	1set	290
● TL-45SG	ライトグレー	グレー	1set	290

■ EPDM (グレー色) は、色移行しにくい色です。
EPDM (黒色) は、色が移行します。ご注意ください。

MS・MOシリーズへの取付範囲



取付写真

CBF SERIES

コード巻付フック



- 機器から出るコードを巻きつける為のフックです。
- 当社のケースのみでなく、様々な筐体や制御盤に使用可能です。
- 対応取付板厚は1.0~3.0mmです。

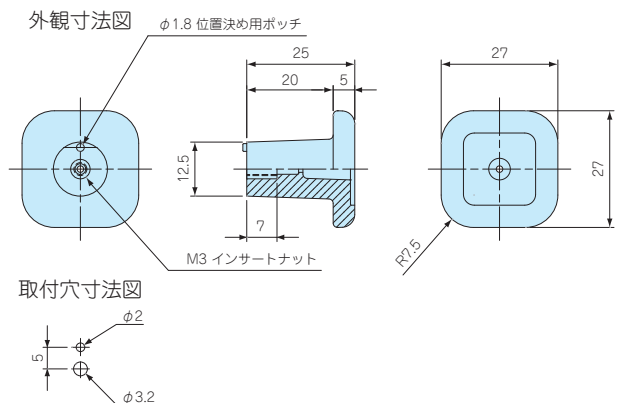
型番・寸法・標準価格

型番	材質	入数	標準価格 / 袋
● グレー	POM	4 / 袋	400
● ブラック			
CBF-1G	CBF-1B		

付属ビス：ナベ頭平ワッシャー組込みM3×8 三価クロメート 4本



取付例



型番目次/
Photo
INDEX

プラスチック
ケース

キャリング
ケース

防水・防塵
樹脂ボックス

防水・防塵
アルミ/
ステンレス
ボックス

端子ボックス/
防水コネクタ/
ケーブル
グラブド

アルミ
フレーム/
ヒートシンク
ケース

アルミサッシ
ケース

メタル
ケース

フリーサイズ
ケース/
フリーサイズ
パネル

ラックケース/
サブラック

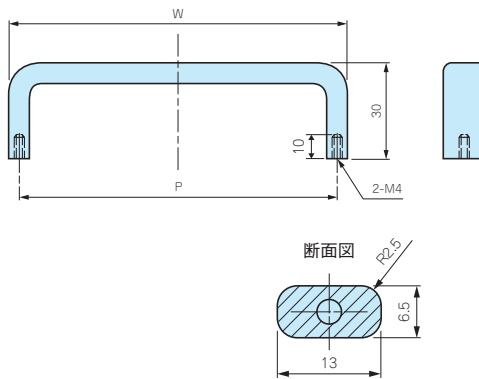
機板/
ラックパネル

電池ホルダー/
電池ボックス

アクセサリ
/ 機構部品

カスタム製品

技術資料/
各種ご案内



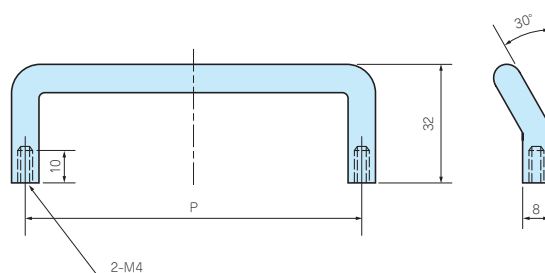
構成内容

No.	名称	個数	材質	表面処理
1	取手	1	A6063S-T5	梨地アルマイト
2	取付ビス {ナベM4×10 (SW付)}	2	鉄	三価クロメート

型番・寸法・標準価格

型番	P	W	入数	標準価格 / 袋	
				ブラックアルマイト(B)	シルバーアルマイト(K)
化学梨地 ブラックアルマイト(B)					
化学梨地 シルバーアルマイト(K)					
OH- 55B	55	61.5	2セット / 袋	▲1,050	▲1,070
OH- 70B	70	76.5	2セット / 袋	▲1,090	▲1,100
OH- 85B	85	91.5	2セット / 袋	▲1,120	▲1,130
OH-100B	100	106.5	2セット / 袋	▲1,140	▲1,130
OH-120B	120	126.5	2セット / 袋	▲1,220	▲1,200
OH-140B	140	146.5	2セット / 袋	▲1,310	▲1,300
OH-170B	170	176.5	2セット / 袋	▲1,450	▲1,440

▲は値上げした製品です。



構成内容

No.	名称	個数	材質	表面処理
1	取手	1	A5056S	研磨・梨地アルマイト
2	取付ビス {ナベM4×10 (SW付)}	2	鉄	三価クロメート

型番・寸法・標準価格

型番	P	入数	標準価格 / 袋	
			化学研磨アルマイト(S)	化学梨地ブラックアルマイト(B)
KH- 70S	70	2セット / 袋	800	
KH-100S	100	2セット / 袋	950	