

構成内容

材質	色 / 表面処理
A6063S-T5	グレー・ブラック / 塗装

付属ビス：平頭M5×10三価黒クロメート×4
M5固定ナット×4

色仕様

色記号	材質	色 / 表面処理
Gタイプ	A6063S-T5	グレー塗装
Bタイプ	A6063S-T5	ブラック塗装

型番・寸法・標準価格

EIA規格

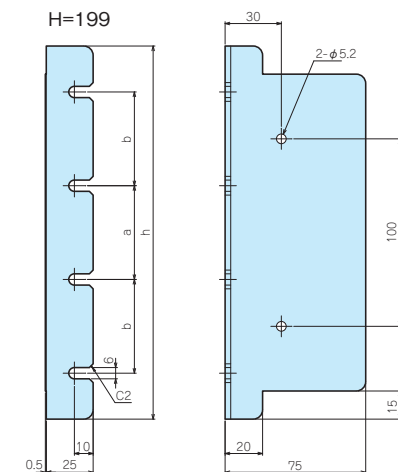
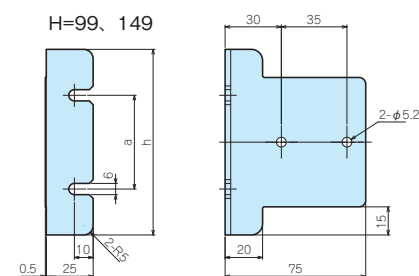
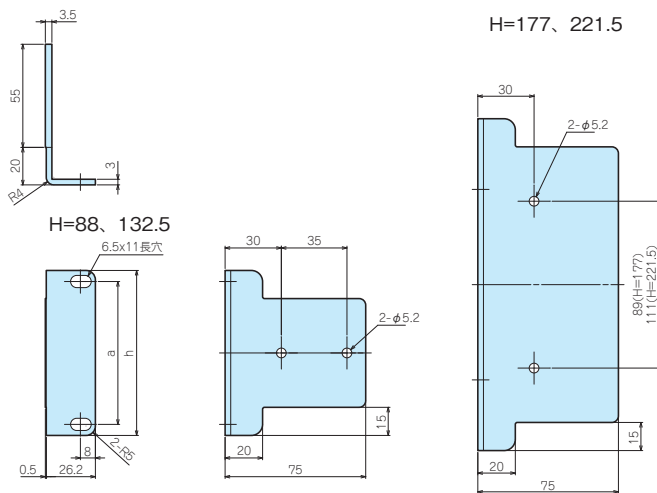
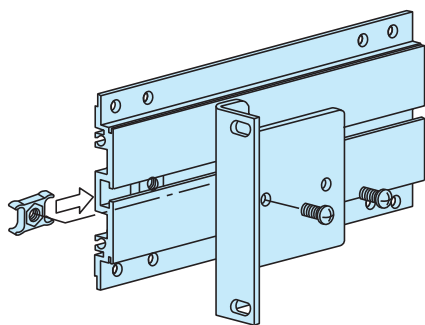
型番	h (ケースH)	a	入数	標準価格 / 組
MSM- 88□	88	76.2	2 / 組	1,240
MSM-133□	132.5	57.1	2 / 組	1,520
MSM-177□	177	101.6	2 / 組	1,790
MSM-222□	221.5	146	2 / 組	2,290

型番・寸法・標準価格

JIS規格

型番	h (ケースH)	a	b	入数	標準価格 / 組
MSM- 99□	99	50	-	2 / 組	1,420
MSM-149□	149	100	-	2 / 組	1,620
MSM-199□	199	50	50	2 / 組	2,050

■ MSMシリーズのご注文の際は必ず末尾□にG、Bの色記号をつけて下さい。



型番目次/
Photo
INDEX

プラスチック
ケース

キャリング
ケース

防水・防塵
樹脂ボックス

防水・防塵
アルミ/
ステンレス
ボックス

端子ボックス/
防水コネクタ/
ケーブル
グラウンド

アルミ
フレーム/
ヒートシンク
ケース

アルミサッシ
ケース

メタル
ケース

フリーサイズ
ケース/
フリーサイズ
パネル

ラックケース/
サブラック

棚板/
ラックパネル

電池ホルダー/
電池ボックス

アクセサリ
/機構部品

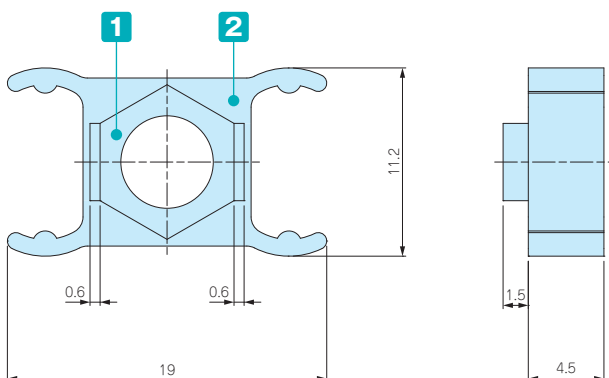
カスタム製品

技術資料/
各種ご案内

MZ SERIES

サイドフレーム用固定ナット

■ MS・MOシリーズ専用のオプション装着用固定ナットです。



構成内容

No.	名称	材質	色 / 表面処理
1	ナット	真ちゅう・鉄	ニッケル
2	ホルダー	ポリエチレン	ブラック

型番・寸法・標準価格

型番	仕様	ナット材料	入数	標準価格 / 袋
MZ-4	M4	真ちゅう	10 / 袋	460
MZ-5	M5	鉄	10 / 袋	460