

# 12 MD SERIES 外付電池ボックス

電池ホルダー／電池ボックス



- 外付けタイプの電池ボックスで、幅広い用途でご利用いただけます。
- カバーは、ワンタッチ開閉式で電池交換も容易です。
- 全面シボ仕上げでRが付いてますので、携帯用電池ボックスとしても最適です。
- MD-006PIはP12-27の単4ホルダーを入れて専用ホルダーとしてもご利用いただけます。
- ⊕⊖の電池マーク付、逆挿入防止構造になっています。
- アルカリ乾電池とマンガン乾電池はメーカーによって外形寸法が異なります。また、電池ボックス部に多少の余裕を取ってありますのでご使用の際は電池押さえスポンジ (SCMシリーズ) をご利用下さい。

型番目次/  
Photo  
INDEX

### テクニカルデータ

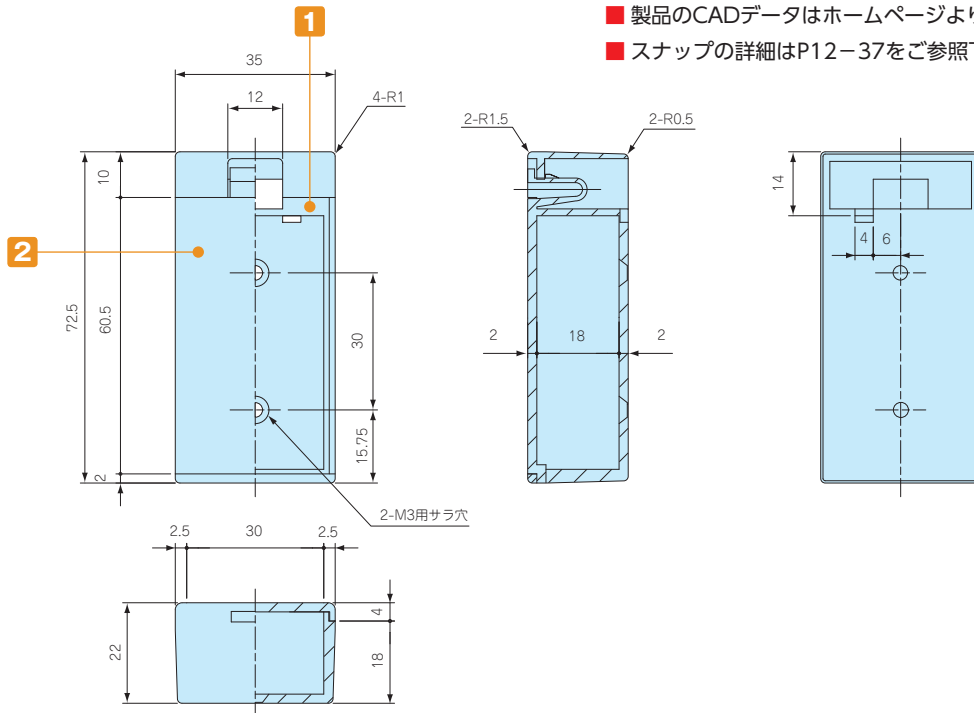
使用温度範囲：-10℃～+60℃

プラスチック  
ケース

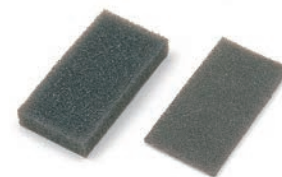
キャリング  
ケース

### 外観寸法図

MD-006P



- 製品のCADデータはホームページよりダウンロード可能です。
- スナップの詳細はP12-37をご参照下さい。



電池押さえスポンジ  
SCMシリーズ  
P12-21

防水・防塵  
樹脂ボックス

防水・防塵  
アルミ/  
ステンレス  
ボックス

端子ボックス/  
防水コネクタ/  
ケーブル  
グラウンド

アルミ  
フレーム/  
ヒートシンク  
ケース

アルミサッシ  
ケース

メタル  
ケース

フリーサイズ  
ケース/  
フリーサイズ  
パネル

ラックケース/  
サブラック

棚板/  
ラックパネル

### 構成内容 (MD-006P)

No.	名称	材質	色 / 表面処理
1	電池ボックス本体	難燃性ABS (UL94V-0 主成分)	ブラック・ライトグレー / シボ
2	電池カバー	難燃性ABS (UL94V-0 主成分)	ブラック・ライトグレー / シボ
-	スナップ (単品型番MP-ILN)	ABS (UL94HB)、PVC+銅線 (UL1007AWG26)	ブラック、赤・黒

電池ホルダー/  
電池ボックス

アクセサリ/  
機構部品

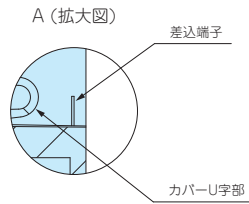
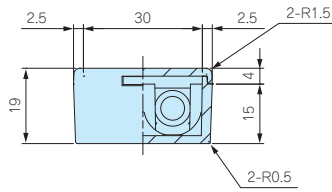
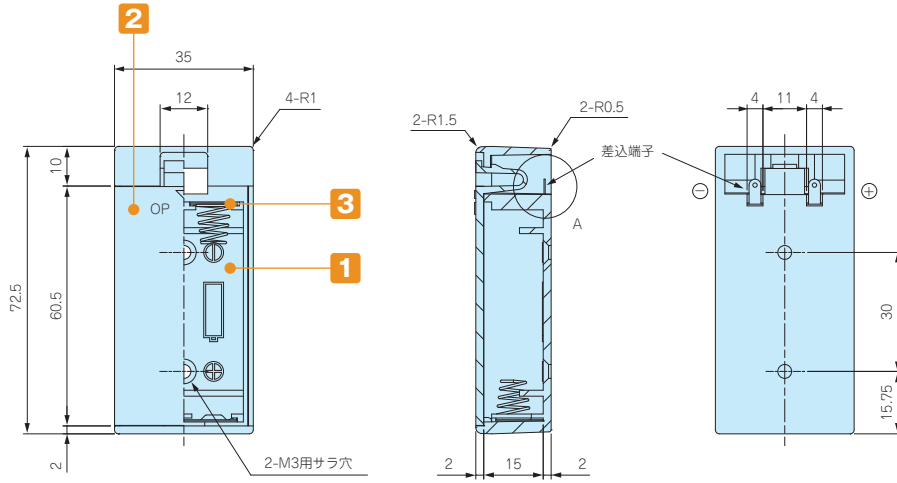
### 構成内容 (MD-2, 4)

No.	名称	材質	色 / 表面処理
1	電池ボックス本体	難燃性ABS (UL94V-0 主成分)	ブラック・ライトグレー / シボ
2	電池カバー	難燃性ABS (UL94V-0 主成分)	ブラック・ライトグレー / シボ
3	差込端子 (単品型番IT-300)	真ちゅう t0.3、硬鋼線φ0.6	ニッケルメッキ

カスタム製品

技術資料/  
各種ご案内

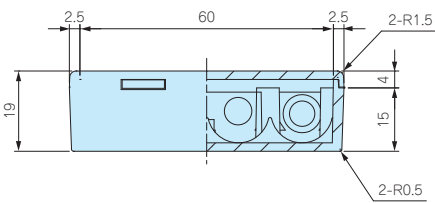
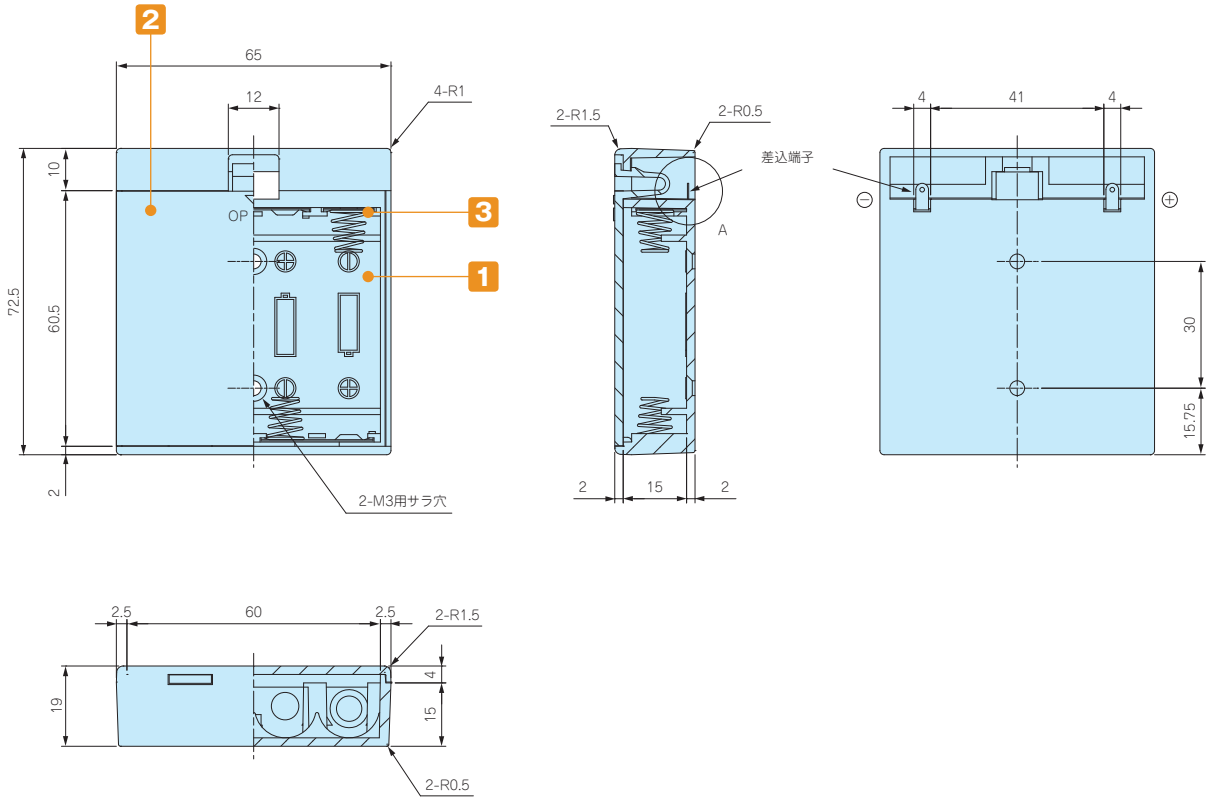
MD-2



注意

はんだ付けや熱収縮チューブを取付ける際、熱でカバーU字部が変形してしまうおそれがありますので、カバーを外した状態で作業して下さい。

MD-4



型番・標準価格

型番		電池構造	自重 (g)	対応スポンジ	標準価格
● ブラック	● ライトグレー				
MD-006PB	MD-006PG	006P×1	24	SCM-1(P12-21)	410
MD-2B	MD-2G	1.5V 単3×2	22	SCM-1(P12-21)	370
MD-4B	MD-4G	1.5V 単3×4	38	SCM-1(P12-21)	470

型番目次 / Photo INDEX

プラスチック ケース

キャリング ケース

防水・防塵 樹脂ボックス

防水・防塵 アルミ/ステンレス ボックス

端子ボックス/防水コネクタ/ケーブル グランド

アルミ フレーム/ヒートシンク ケース

アルミサッシ ケース

メタル ケース

フリーサイズ ケース/フリーサイズ パネル

ラックケース/サブラック

機板/ラックパネル

電池ホルダー/電池ボックス

アクセサリ/機構部品

カスタム製品

技術資料/各種ご案内