



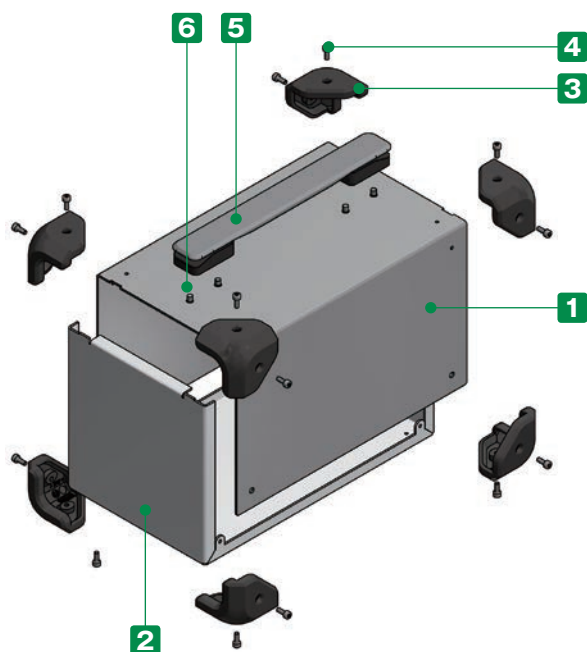
導通製品



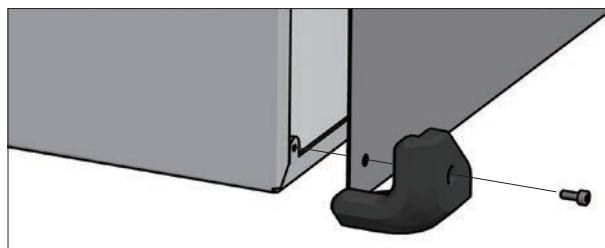
フリーサイズケース

型番目次/
Photo
INDEXプラスチック
ケースキャリング
ケース防水・防塵
樹脂ボックス防水・防塵
アルミ/
ステンレス
ボックス端子ボックス/
防水コネクタ/
ケーブル
グラウンドアルミ
フレーム/
ヒートシンク
ケースアルミサッシ
ケースメタル
ケースフリーサイズ
ケース/
フリーサイズ
パネルラックケース/
サブラック棚板/
ラックパネル電池ホルダー/
電池ボックス

- カスタム製品 (穴加工・インクジェット印刷・クリンチングスペーサー取付) についてはP14-1~51をご覧ください。
- CADデータ (DXF/DWG) でご依頼いただくと**5%割引**、リピート注文品は更に**5%割引**致します。



- 1mm単位で自由なサイズを指定可能なコーナーガード付ステンレス製フリーサイズケースです。SUS304で強度・耐食性に優れています。
- ステンレス材は未処理で導通しているのでシールド効果があります。
- コーナーガードは弾力性のあるエラストマ製で耐衝撃性があります。また、滑りにくいのでゴム足としての役割も果たします。
- コーナーガードは4色からご選択いただけます。
- 取手の有無をご選択いただけます。
- コーナーガードはケースと共締めです。



※ 製品の内面 (導通処理面) は特性上、加工時に付く傷や油跡がございますが、良品としております。

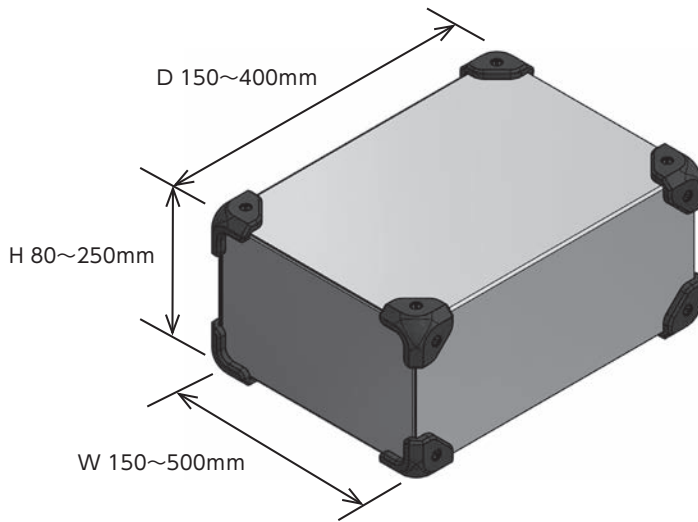
構成内容

No.	名称	個数	材質	色 / 表面処理
1	カバー	1	ステンレス SUS304	BA
2	シャーシ	1	ステンレス SUS304	BA
3	コーナーガード	8	TPE	ブラック・ライトグレー・ネイビー・レッド
4	取付ビス (六角穴付ボルトM4×8)	16 / 18 / 20	ステンレス	無処理
5	取手 (取手付のみ)	1	PU、PA6、ABS、鉄	ブラック・グレー
6	取手取付ビス (ねばタッピングM5×8 (取手付のみ))	4	鉄	三価クロメート

- 六角レンチ付です。

1 サイズ選定

3方向1mm単位のフリーサイズでご指定いただけます。



注意

- W・H・D寸法はステンレスカースの外形寸法です。(コーナーガードの厚みは含んでおりません。)
- H寸法はW・D寸法により制限がございます。詳細はP9-79の表をご参照下さい。
- 取手付の場合、取手の位置は上面中央です。(D224mm以下は取手付をご選択いただけません。)

2 カラー選定

コーナーガードを下記4色からご選択いただけます。

記号	B ブラック	G グレー	N ネイビー	R レッド
色				

型番目次/
Photo
INDEX

プラスチック
ケース

キャリング
ケース

防水・防塵
樹脂ボックス

防水・防塵
アルミ/
ステンレス
ボックス

端子ボックス/
防水コネクタ/
ケーブル
グラブド

アルミ
フレーム/
ヒートシンク
ケース

アルミサッシ
ケース

メタル
ケース

フリーサイズ
ケース/
フリーサイズ
パネル

ラックケース/
サブラック

機板/
ラックパネル

電池ホルダー/
電池ボックス

アクセサリ/
機構部品

カスタム製品

技術資料/
各種ご案内

3 取手の有無

取手付/無しをご選択いただけます。
(取手付はP9-79価格表の価格に**プラス¥900**です。)

取手ブラック [B]



取手グレー [G]



取手無し [N]



型番記入方法

ご注文の際は □ 内に 1~3 の選択項目に合った寸法や記号を記入して下さい。

ケース型番 MCGS □ - □ - □ □ - □
W H D 色記号 取手記号

例：W222 - H111 - D333、コーナーガードがレッド、取手ブラックの場合

MCGS 222 - 111 - 333 R - B

お引き合いは P9-111~112 のフォーマットをご利用下さい。

納期

実働7日目発送(穴加工無し、穴加工付き共に) 受注日および土・日・祭日は実働日に含まれません。納期は基準納期です。数量、追加内容によっては変わることがございます。

価格

P9-79標準価格表をご覧ください。

標準価格表

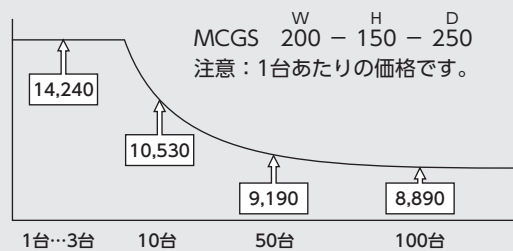
1台～3台までは同単価です。

4台以上の場合、お見積りはお引合確認後、早急にご回答致します。

4台以上は数量が増えるごとに単価が下がります。

お引き合いについてはP9-111～112の引き合いフォーマットをご利用下さい。

価格例



- 「-」のサイズはお受けできません。
- 取手付でW寸法200mm以上はビス止めが2ヶ所追加になります。

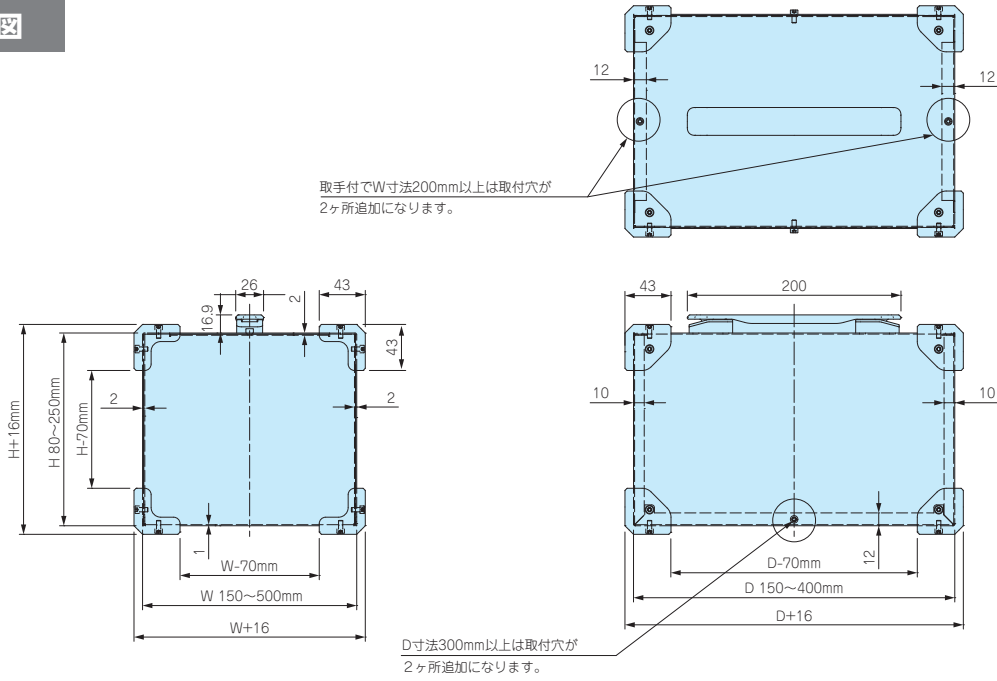
W	H	D	ビス16ヶ所止め					ビス18ヶ所止め				
			150～174	175～199	200～224	225～249	250～274	275～299	300～324	325～349	350～374	375～400
150～199	80～99	100～124	10,940	11,190	11,480	11,720	12,010	12,270	12,920	13,160	13,660	13,910
		100～124	11,320	11,590	11,910	12,170	12,480	12,870	13,440	13,690	14,230	14,500
200～249	80～99	100～124	11,430	11,720	12,060	12,330	12,800	13,090	13,650	13,940	14,480	14,770
		125～149	11,850	12,140	12,520	12,940	13,310	13,610	14,220	14,510	15,100	15,420
	150～174	150～174	-	-	13,510	13,840	14,240	14,570	15,220	15,550	16,230	16,730
		175～199	-	-	-	14,250	14,680	15,020	15,710	16,050	16,890	17,250
250～299	80～99	100～124	11,930	12,240	12,760	13,070	13,450	13,770	14,400	14,690	15,320	15,650
		125～149	-	13,260	13,690	14,030	14,470	14,810	15,490	15,840	16,690	17,040
	150～174	150～174	-	-	14,200	14,570	15,020	15,380	16,080	16,600	17,330	17,720
		175～199	-	-	-	15,020	15,480	15,860	16,760	17,130	17,880	18,280
300～349	80～99	100～124	12,390	12,860	13,260	13,590	13,990	14,340	14,990	15,320	15,990	16,480
		125～149	-	13,260	13,690	14,030	14,470	14,810	15,490	15,840	16,690	17,040
	150～174	150～174	-	-	14,200	14,570	15,020	15,380	16,080	16,600	17,330	17,720
		175～199	-	-	-	15,020	15,480	15,860	16,760	17,130	17,880	18,280
350～399	80～99	100～124	12,540	12,910	13,320	13,680	14,090	14,430	15,120	15,460	16,310	16,660
		125～149	-	13,880	14,340	14,710	15,170	15,560	16,460	16,850	17,590	17,970
	150～174	150～174	-	-	14,880	15,280	15,780	16,340	17,100	17,500	18,290	18,700
		175～199	-	-	-	15,780	16,450	16,860	17,630	18,050	18,870	19,290
400～449	80～99	100～124	13,050	13,430	13,880	14,240	14,690	15,050	15,760	16,280	17,000	17,390
		125～149	-	13,880	14,340	14,710	15,170	15,560	16,460	16,850	17,590	17,970
	150～174	150～174	-	-	14,880	15,280	15,780	16,340	17,100	17,500	18,290	18,700
		175～199	-	-	-	15,780	16,450	16,860	17,630	18,050	18,870	19,290
450～500	80～99	100～124	13,220	13,610	14,090	14,470	14,940	15,330	16,260	16,640	17,440	17,840
		125～149	-	14,680	15,200	15,610	16,300	16,710	17,550	17,960	18,830	19,270
	150～174	150～174	-	-	15,800	16,400	16,940	17,380	18,240	18,690	19,620	20,070
		175～199	-	-	-	16,920	17,490	17,950	18,820	19,270	20,240	20,700
500～550	80～99	100～124	13,780	14,180	14,690	15,090	15,600	16,170	16,970	17,370	18,230	18,640
		125～149	-	14,680	15,200	15,610	16,300	16,710	17,550	17,960	18,830	19,270
	150～174	150～174	-	-	15,800	16,400	16,940	17,380	18,240	18,690	19,620	20,070
		175～199	-	-	-	16,920	17,490	17,950	18,820	19,270	20,240	20,700
550～600	80～99	100～124	14,180	14,600	15,140	15,600	16,170	16,740	17,540	17,940	18,800	19,210
		125～149	-	15,000	15,520	16,030	16,600	17,010	17,850	18,260	19,130	19,570
	150～174	150～174	-	-	16,200	16,800	17,340	17,780	18,640	19,090	19,960	20,410
		175～199	-	-	-	17,320	17,920	18,460	19,320	19,770	20,640	21,090
600～650	80～99	100～124	14,510	14,940	15,520	16,120	16,690	17,110	18,010	18,460	19,450	19,910
		125～149	-	15,460	16,200	16,660	17,250	17,710	18,620	19,080	20,110	20,570
	150～174	150～174	-	-	16,870	17,350	17,960	18,430	19,390	19,860	20,950	21,610
		175～199	-	-	-	17,900	18,540	19,030	20,000	20,480	21,750	22,270
650～700	80～99	100～124	14,810	15,260	15,880	16,480	17,070	17,560	18,550	19,020	20,180	20,650
		125～149	-	16,700	17,350	17,840	18,510	19,000	20,070	20,570	22,000	22,490
	150～174	150～174	-	-	18,090	18,620	19,320	19,820	20,950	21,620	22,950	23,490
		175～199	-	-	-	19,210	19,920	20,450	21,750	22,270	23,640	24,190
700～750	80～99	100～124	15,190	15,660	16,340	17,030	17,620	18,110	19,100	19,590	20,790	21,290
		125～149	-	17,000	17,700	18,400	19,100	19,600	20,600	21,100	22,400	22,900
	150～174	150～174	-	-	19,400	20,100	20,800	21,500	22,200	23,200	23,700	
		175～199	-	-	-	20,520	21,220	21,920	22,620	23,320	24,620	25,120
750～800	80～99	100～124	15,570	16,060	16,800	17,540	18,180	18,670	19,660	20,150	21,360	21,860
		125～149	-	17,380	18,120	18,860	19,600	20,300	21,300	21,800	23,000	23,500
	150～174	150～174	-	-	20,700	21,400	22,100	22,800	23,500	24,200	25,500	26,000
		175～199	-	-	-	21,820	22,520	23,220	23,920	24,620	25,920	26,420
800～850	80～99	100～124	15,950	16,460	17,260	18,060	18,760	19,250	20,240	20,730	22,040	22,540
		125～149	-	17,780	18,580	19,380	20,180	20,880	21,370	22,360	22,860	
	150～174	150～174	-	-	21,000	21,700	22,400	23,100	23,800	24,500	25,800	26,300
		175～199	-	-	-	22,120	22,820	23,520	24,220	24,920	26,220	26,720

■ 取手付は上記価格に**プラス ¥900**です。
 (D224mm以下は取手付をご選択いただけません。)

カスタム製品

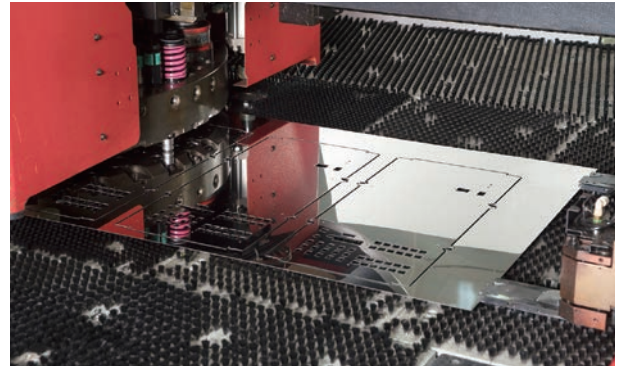
技術資料/
各種ご案内

外觀寸法図

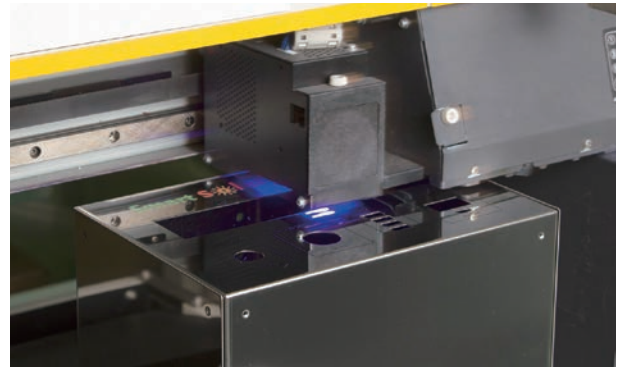


カスタム加工例

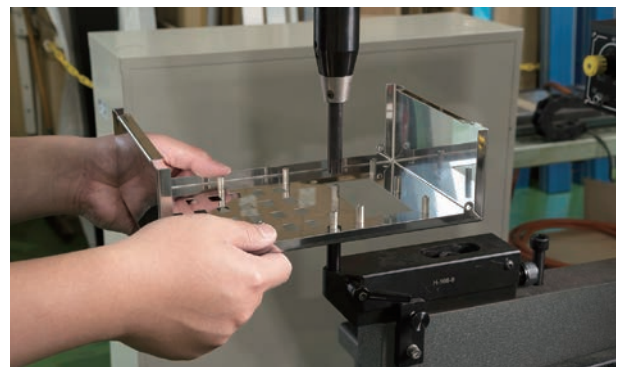
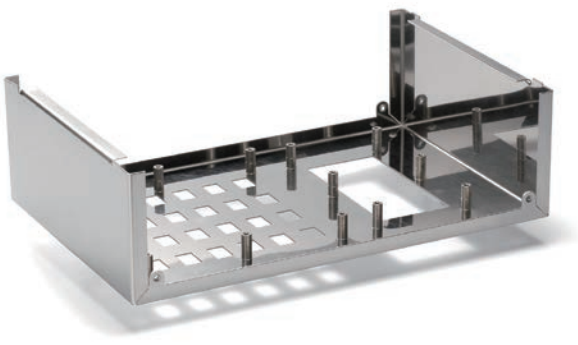
穴加工 - 納期 実働8日目発送



インクジェット印刷 - 穴加工+印刷納期 実働10日目発送



クリンチングスペーサー取付 - 穴加工+スペーサー取付納期 実働9日目発送



型番目次/
Photo
INDEX

プラスチック
ケース

キャリング
ケース

防水・防塵
樹脂ボックス

防水・防塵
アルミ/
ステンレス
ボックス

端子ボックス/
防水コネクタ/
ケーブル
グラウンド

アルミ
フレーム/
ヒートシンク
ケース

アルミサッシ
ケース

メタル
ケース

フリーサイズ
ケース/
フリーサイズ
パネル

ラックケース/
サブラック

機板/
ラックパネル

電池ホルダー/
電池ボックス

アクセサリ
/機構部品

カスタム製品

技術資料/
各種ご案内