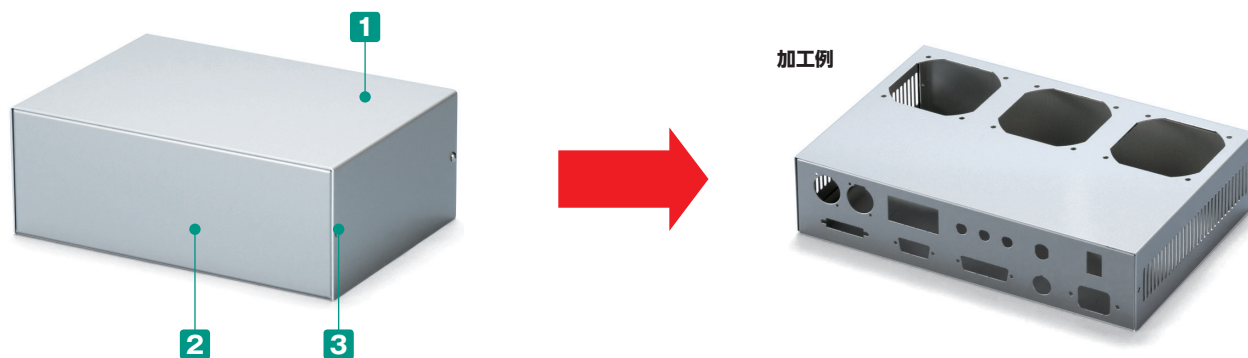


- 1mm単位で自由なサイズを指定可能なフリーサイズケースです。作製可能範囲が拡大しました。
- 実働3日目発送の短納期でオリジナルケースが作製可能です。
- 裏面導通処理のアルミ板に変更致しました。内面が導通となりますので、アースやグランドが取り易くなります。
- フリーサイズケースへ穴加工をした場合実働5日目発送です。



※ 製品の内面（導通処理面）は特性上、加工時に付く傷や油跡がございますが、良品としております。

■ フリーサイズケースと穴加工をセットでご注文いただいた場合、通常の追加加工と比べ穴加工費が割安です。

* 穴加工をご依頼の際はCADデータまたは図面（スケッチ図可）を添付して下さい。お見積り致します。

■ 穴加工図をCADデータ（DXF/DWG）でご依頼いただくと5%割引、リピート注文品は更に5%割引致します。

■ サイズにより標準品「MBシリーズ」に取扱いがあるものがございます。

※ 同サイズの場合、MBシリーズでご注文いただいたほうが安価になります。詳しくは「MBシリーズ」P8の表をご覧ください。

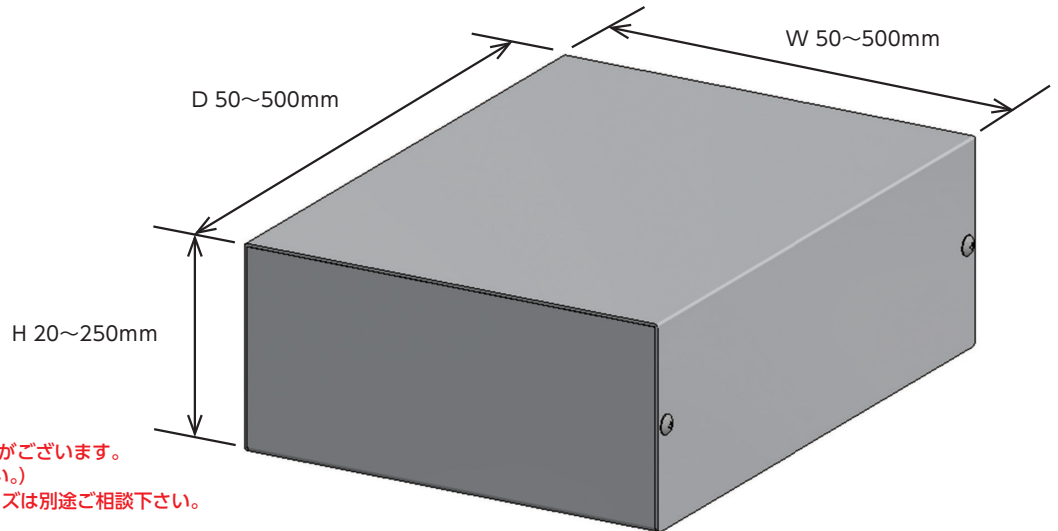
構成内容

No.	名称	個数	材質	色 / 表面処理
1	カバー	1	アルミ板 A1100P	表面メタリックシルバー塗装、裏面導通処理
2	シャーシ	1	アルミ板 A1100P	表面メタリックシルバー塗装、裏面導通処理
3	取付ビス(トラスM3×5)	4 / 6	真ちゅう	ニッケルメッキ
	ワッシャー (M3用平ワッシャー)	4 / 6	真ちゅう	ニッケルメッキ

■ カバー・シャーシは片面保護シート付です。目立ちにくいのでご注意ください。

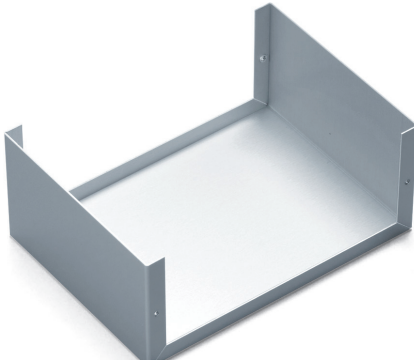
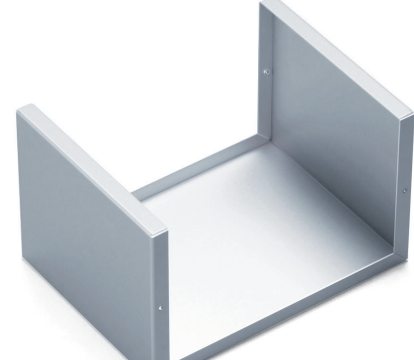
サイズ選定

三方向1mm単位のフリーサイズでご指定いただけます。



注意：H寸法はW・D寸法により制限がございます。
(詳細はP11の表をご参照下さい。)
寸法範囲以下または以上のサイズは別途ご相談下さい。

■ 板厚とシャーシ構造はサイズにより下記仕様になります。
(P11の標準価格表をご参照下さい。)

シャーシタイプ A (補強なし)	シャーシタイプ B (補強あり)	
<p>[A10]タイプ</p> <p>W200・H100・D500 以下 補強なし (A) 板厚 1.0mm シャーシタイプ・板厚 [A10]</p> 	<p>[B12]タイプ</p> <p>W400・H225・D400 以下 補強あり (B) 板厚 1.2mm シャーシタイプ・板厚 [B12]</p> 	<p>[B15]タイプ</p> <p>W500・H250・D500 以下 補強あり (B) 板厚 1.5mm シャーシタイプ・板厚 [B15]</p>

型番記入方法

ご注文の際は □ 内へ選択項目にあったご希望のサイズを記入して下さい。

ケース型番
(ご注文例)

MBF

122

W

- 70

H

- 130

D

□ A

シャーシ
タイプ

□ 10

板厚

納期

実働3日目発送(穴加工無し)
実働5日目発送(穴加工付)

受注日および土・日・祭日は実働日に含まれません。
納期は基準納期です。数量、追加加工内容によっては変わることがございます。

価格

標準価格表P11をご覧ください。

標準価格表

1台～3台までは同単価です。
 4台以上は数量が増えるごとに単価が下がります。
 4台以上の標準価格は、当社WEB見積システムでご確認頂けます。
 MBFシリーズのページで「フリーサイズWEB見積」ボタンを押して頂くとWEB見積システムをご利用頂けます。

- [A10]タイプ** 補強なし板厚1.0mm
- [B12]タイプ** 補強あり板厚1.2mm
- [B15]タイプ** 補強あり板厚1.5mm

■ 価格表、赤字部分は新規追加サイズです。
 ■ 「-」のサイズはお受けできません。



TAKACHI フリーサイズケース MBF WEB見積

MBFシリーズ PDFカタログ 詳細の構造・寸法はPDFカタログをご覧ください。

STEP1 W (幅) × H (高さ) × D (奥行) サイズ指定 ...1mm単位での指定寸法を入力してください。

50~500mmまで指定可能 D 222

50~500mmまで指定可能 W 333

20~250mmまで指定可能 H 111

STEP2 製作数指定 44 台

届届をする

標準価格 ¥ 4,650 (税別)

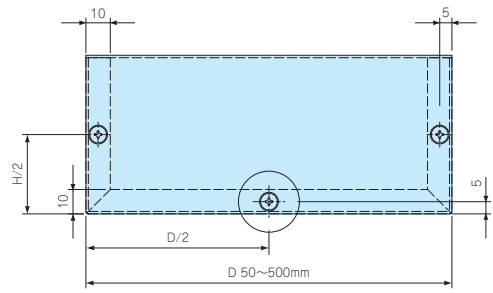
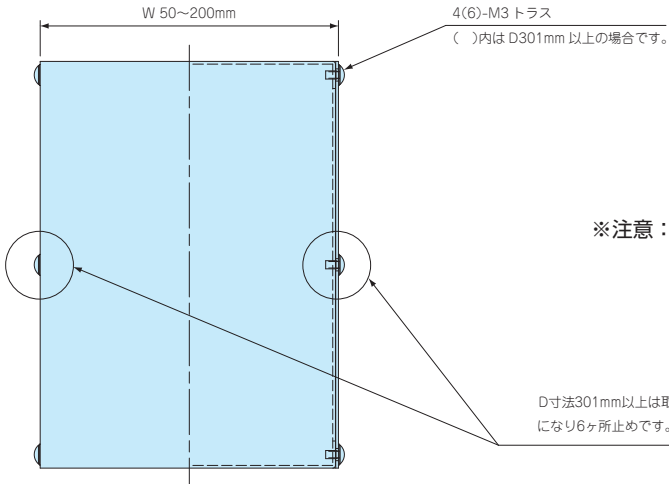
ケース型番: MBF333-111-222 B15 ※税別の際はご留意をお願いします。

フリーサイズWEB見積

W	H	D	ビス4ヶ所止め										ビス6ヶ所止め							
			50~79	80~99	100~125	126~150	151~175	176~200	201~225	226~250	251~275	276~300	301~325	326~350	351~375	376~400	401~425	426~450	451~475	476~500
50~99	20~35	35	3,320	3,360	3,410	3,470	3,550	3,610	3,710	3,760	4,130	4,180	4,280	4,340	4,570	4,610	4,840	4,870	5,440	5,490
	36~50	50	3,360	3,410	3,470	3,530	3,620	3,680	3,780	3,840	4,210	4,270	5,270	5,360	5,590	5,660	7,380	7,470	8,080	8,180
	51~75	75	-	3,530	3,600	3,670	3,780	3,850	4,840	5,190	5,310	5,390	5,530	5,610	5,890	5,960	7,780	8,060	8,570	8,670

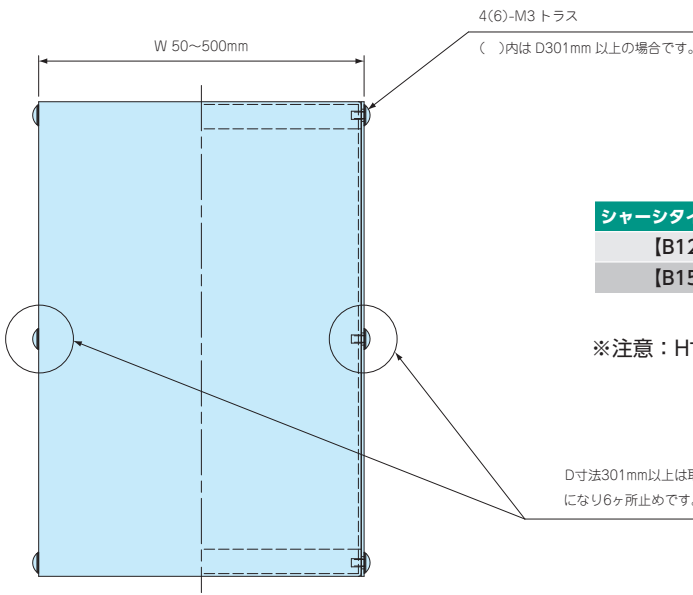
外觀寸法図

[A10]タイプ 補強なし板厚1.0mm

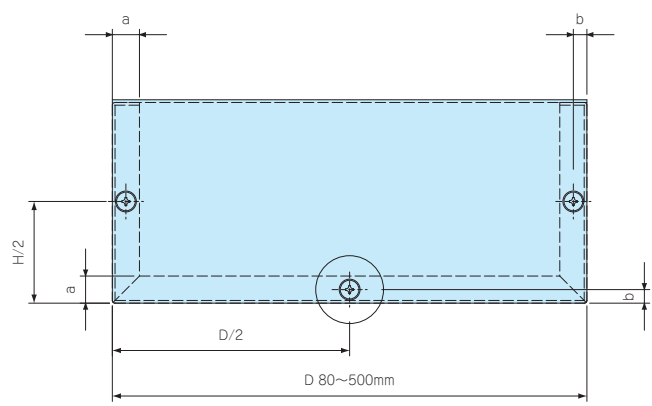


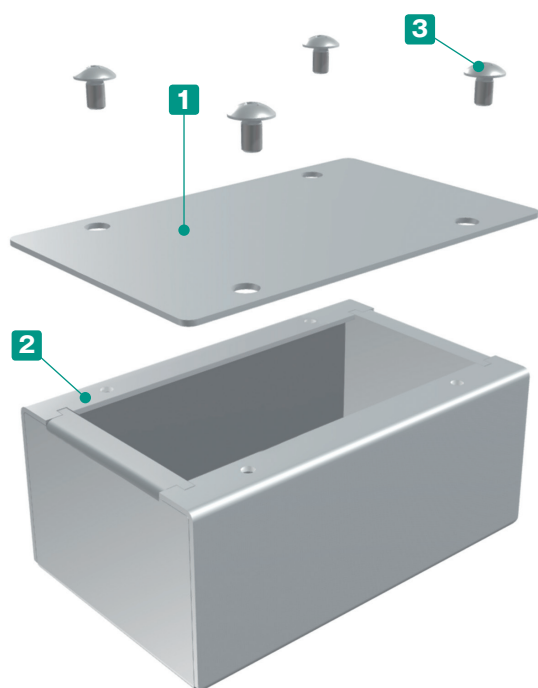
[B12]タイプ 補強あり板厚1.2mm

[B15]タイプ 補強あり板厚1.5mm



シャーシタイプ・板厚	a	b
[B12]	10	5
[B15]	12	6





- 1mm単位で自由なサイズを指定可能なカバー付フリーサイズケースです。
- カバーの付け外しがしやすく、機器の組み込みやメンテナンスが容易な多用ケースです。
- 実働5日目発送でオリジナルシャーシが作成可能です。
- 内面が導通となりますので、アースやグラウンドが取り易くなります。
- CADデータ (DXF/DWG) でご依頼いただくと5%割引、リピート注文時はさらに5%割引致します。

※製品の内面(導通処理面)は特性上、加工時に付く傷や油跡がございますが、良品としております。

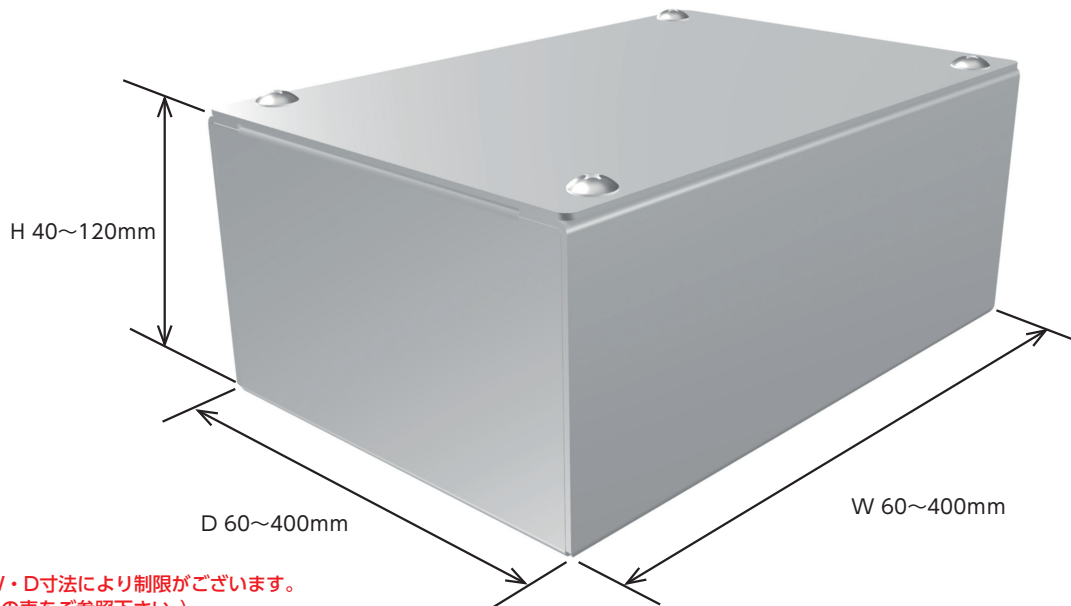
構成内容

No.	名称	個数	材質	色 / 表面処理
1	カバー	1	アルミ板 A1100P t1.2	表面 メタリックシルバー塗装、裏面 導通処理
2	シャーシ	1	アルミ板 A1100P t1.2	表面 メタリックシルバー塗装、裏面 導通処理
3	取付ビス (トラスM3×5)	4 / 6 / 8	真ちゅう	ニッケルメッキ

■ カバー・シャーシは片面保護シート付です。目立ちにくいのでご注意ください。

サイズ選定

三方向1mm単位のフリーサイズでご指定いただけます。



注意：H寸法はW・D寸法により制限がございます。
(詳細はP5の表をご参照下さい。)
寸法範囲以下または以上のサイズは別途ご相談下さい。

型番記入方法

ご注文の際は □ の内へご希望のサイズを記入してください。

ケース型番 TCF - -
(ご注文例) **W** **H** **D**

例：W250 - H100 - D300の場合

TCF - -
W **H** **D**

納期

実働5日目発送(穴加工無し、穴加工付き共に) 受注日および土・日・祭日は実働日に含まれません。
納期は基準納期です。数量、追加内容によっては変わることがございます。

価格

標準価格表P5をご覧ください。

オプション部品 (別売)



貼付ゴム足
Bシリーズ



ナット入り貼付スペーサー
ASTシリーズ

標準価格表

1台～3台までは同単価です。

4台以上は数量が増えるごとに単価が下がります。

4台以上の標準価格は、当社WEB見積システムでご確認頂けます。

TCFシリーズのページで「フリーサイズWEB見積」ボタンを押して頂くとWEB見積システムをご利用頂けます。

カバー付 フリーサイズアルミシャーシ TCFシリーズ

TAKACHI フリーサイズ カバー付アルミシャーシ TCF WEB見積

TCFシリーズ POFカタログ

STEP1 W (幅) × H (高さ) × D (奥行) サイズ指定 ※1mm単位の指定寸法を入力してください。

STEP2 製作数指定 台

標準価格 ¥ **6,960** (税別)

ケース番号: **TCF250-100-300**

フリーサイズWEB見積 CLICK

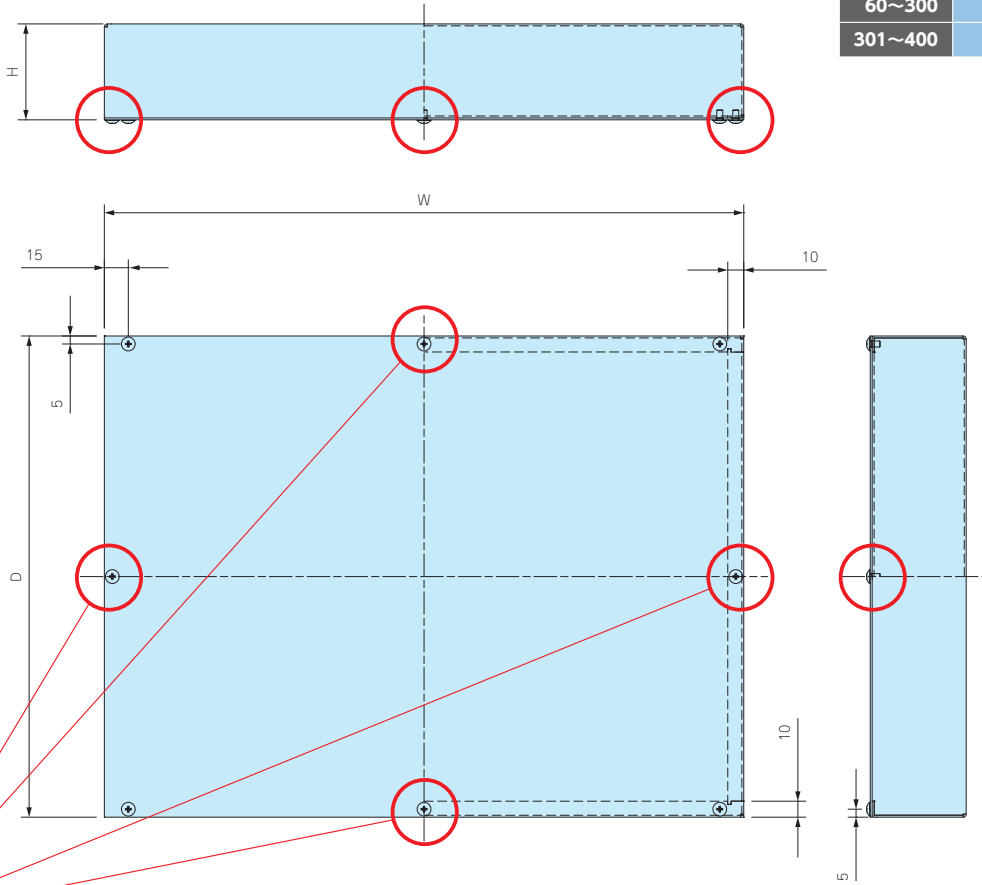
■「-」のサイズはお受けできません。

W	H	D	60~99	100~125	126~150	151~175	176~200	201~225	226~250	251~300	301~325	326~350	351~375	376~400
			60~99	100~125	126~150	151~175	176~200	201~225	226~250	251~300	301~325	326~350	351~375	376~400
60~99	40~50	40~50	4,550	4,640	4,730	4,870	4,970	5,100	5,190	5,710	6,020	6,110	6,410	6,500
	51~70	40~50	4,990	5,110	5,240	5,420	5,510	5,700	6,110	6,410	6,750	6,870	7,210	7,330
100~125	40~50	51~70	4,640	4,740	4,850	5,020	5,100	5,260	5,650	5,910	6,230	6,340	6,640	6,750
	51~70	51~70	5,110	5,250	5,380	5,580	5,710	6,200	6,340	6,660	7,000	7,140	7,500	7,650
	71~100	51~70	-	5,780	5,940	6,140	6,580	6,810	6,960	7,320	7,710	7,850	8,250	8,560
126~150	40~50	71~100	-	6,140	6,300	6,820	6,990	7,210	7,380	7,760	8,140	8,310	8,870	9,050
	51~70	71~100	4,730	4,850	4,960	5,130	5,240	5,710	5,820	6,100	6,420	6,540	6,870	6,990
	71~100	71~100	5,240	5,380	5,530	5,730	6,180	6,380	6,530	6,880	7,260	7,400	7,790	8,080
151~175	40~50	101~120	-	5,940	6,100	6,620	6,790	7,020	7,190	7,560	7,970	8,130	8,700	8,860
	51~70	101~120	4,870	5,020	5,130	5,310	5,730	5,910	6,040	6,350	6,700	6,820	7,190	7,470
	71~100	101~120	5,420	5,580	5,730	6,250	6,420	6,640	6,810	7,200	7,600	7,740	8,330	8,480
176~200	40~50	101~120	-	6,140	6,620	6,870	7,040	7,300	7,480	7,910	8,330	8,650	9,110	9,300
	51~70	101~120	4,970	5,100	5,240	5,730	5,880	6,070	6,200	6,540	6,900	7,030	7,550	7,710
	71~100	101~120	5,510	5,710	6,180	6,420	6,600	6,840	7,020	7,430	7,840	8,170	8,610	8,770
201~225	40~50	101~120	-	6,580	6,790	7,040	7,250	7,500	7,710	8,170	8,740	8,930	9,420	9,610
	51~70	101~120	5,100	5,260	5,710	5,910	6,070	6,290	6,440	6,800	7,160	7,480	7,880	8,020
	71~100	101~120	5,700	6,200	6,380	6,640	6,840	7,100	7,300	7,740	8,330	8,520	8,980	9,170
226~250	40~50	101~120	-	6,810	7,020	7,300	7,500	7,790	8,000	8,650	9,100	9,310	9,830	10,040
	51~70	101~120	5,190	5,650	5,820	6,040	6,200	6,440	6,600	6,990	7,530	7,680	8,110	8,270
	71~100	101~120	6,110	6,340	6,530	6,810	7,020	7,300	7,490	8,130	8,570	8,790	9,260	9,480
251~300	40~50	101~120	-	7,380	7,610	7,930	8,170	8,470	8,860	9,420	9,890	10,120	10,660	10,900
	51~70	101~120	5,710	5,910	6,100	6,350	6,540	6,800	6,990	7,590	8,000	8,180	8,640	8,830
	71~100	101~120	6,410	6,660	6,880	7,200	7,430	7,740	8,130	8,680	9,160	9,380	9,940	10,170
301~325	40~50	101~120	-	7,760	8,020	8,370	8,790	9,150	9,420	10,020	10,540	10,800	11,400	11,840
	51~70	101~120	6,020	6,230	6,420	6,700	6,900	7,160	7,530	8,000	8,430	8,640	9,130	9,330
	71~100	101~120	6,750	7,000	7,260	7,600	7,840	8,330	8,570	9,160	9,660	9,900	10,480	10,740
326~350	40~50	101~120	-	8,140	8,430	8,960	9,230	9,610	9,890	10,540	11,080	11,340	12,170	12,450
	51~70	101~120	6,110	6,340	6,540	6,820	7,030	7,480	7,680	8,180	8,640	8,850	9,360	9,560
	71~100	101~120	6,870	7,140	7,400	7,740	8,170	8,520	8,790	9,380	9,900	10,170	10,760	11,210
351~375	40~50	101~120	-	8,310	8,760	9,150	9,440	9,830	10,120	10,800	11,340	11,820	12,470	12,770
	51~70	101~120	6,410	6,640	6,870	7,190	7,550	7,880	8,110	8,640	9,130	9,360	9,960	10,360
	71~100	101~120	7,210	7,500	7,790	8,330	8,610	8,980	9,260	9,940	10,480	10,760	11,650	11,940
376~400	40~50	101~120	-	8,870	9,190	9,620	9,940	10,350	10,660	11,400	12,170	12,470	13,250	13,560
	51~70	101~120	6,500	6,750	6,990	7,470	7,710	8,020	8,270	8,830	9,330	9,560	10,360	10,600
	71~100	101~120	7,330	7,650	8,080	8,480	8,770	9,170	9,480	10,170	10,740	11,210	11,940	12,220

外觀寸法図

サイズ別 取付ビス個数

D寸法 W寸法	取付ビス個数	
	60~300	301~400
60~300	4	6
301~400	6	8



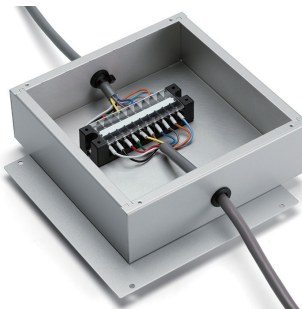
※注 W・D寸法が301以上の場合、取付穴が各々2カ所（○部内）追加になります。

製品使用例

スイッチボックス



中継ボックス（端子箱）



タッチパネル操作盤



コントローラー

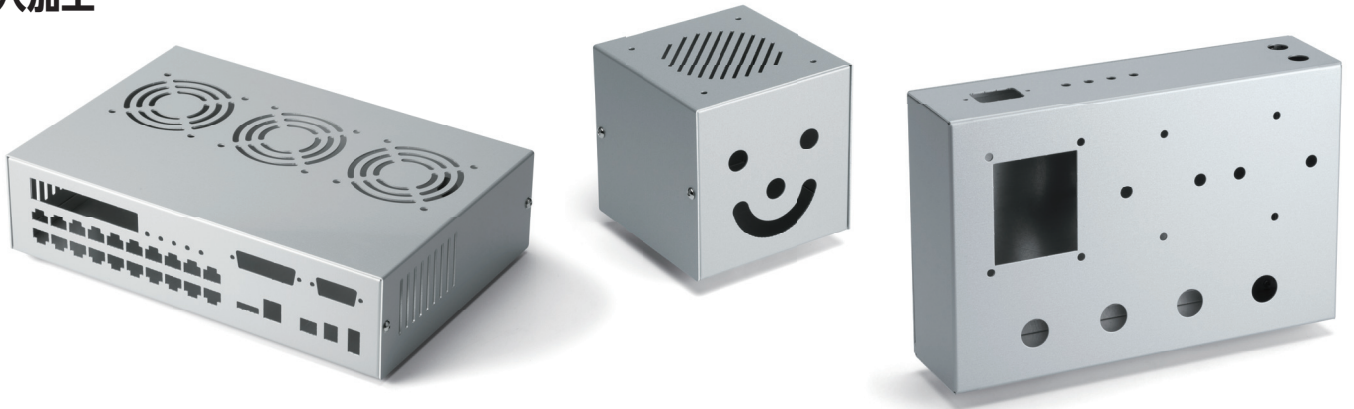


真空管アンプ



カスタム製品

穴加工



インクジェット印刷



Clinching fastener

クリンチングファスナー加工

■ 納期

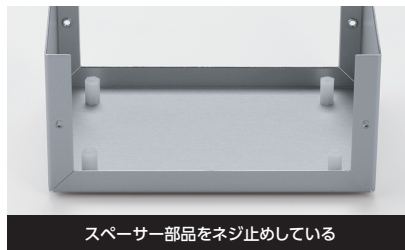
穴加工
+
クリンチングファスナー取付

実働6日

※加工内容や取付製品により納期が変動致します。

ケース、部材にあらかじめ下穴をあけておき、その穴にプレス圧入するだけで安定した締結力が得られるクリンチングファスナーを取付いたします。

金属ケースに
基板・部品を
ビス止めしたい



メリット1

優れた締結力

一度取付けると、緩みや落下の心配がありません。

メリット2

簡単に取付が可能で低コスト

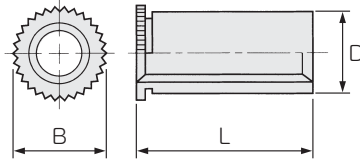
溶接を必要としないので、低コストで誰でも簡単に作業が可能です。

ST series

クリンチングスペーサー(スルータイプ)



【形状・寸法】



スルータイプはL寸法12mmまでの物が全ネジです。
13mmより長いサイズはネジ有効長が10mmです。

材質：鉄 / 亜鉛めっき三価

単位(mm)

型番 (鉄)	ネジの 呼び	ピッチ	D -0.08	B ±0.2	L ±0.1	最小 板厚	取付穴径 +0.08 -0	※ 取付穴位置 (min)
ST-M3-3	M3	0.5	6.18	7.2	3	1.0	6.2	7.0
ST-M3-4					4			
ST-M3-5					5			
ST-M3-6					6			
ST-M3-7					7			
ST-M3-8					8			
ST-M3-9					9			
ST-M3-10					10			
ST-M3-11					11			
ST-M3-12					12			
ST-M3-13					13			
ST-M3-14					14			
ST-M3-15					15			
ST-M3-16					16			
ST-M3-17					17			
ST-M3-18					18			
ST-M3-20					20			

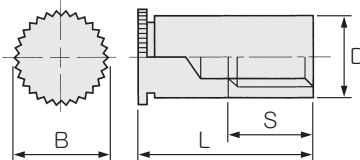
※取付穴中心と板端との最少距離で、取付ける製品により異なります。

SB series

クリンチングスペーサー(ブラインドタイプ)



【形状・寸法】

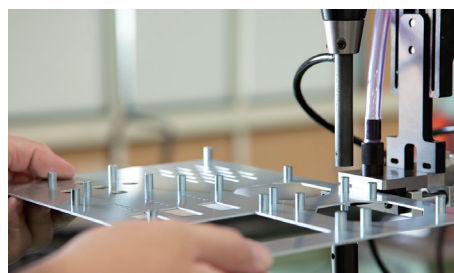
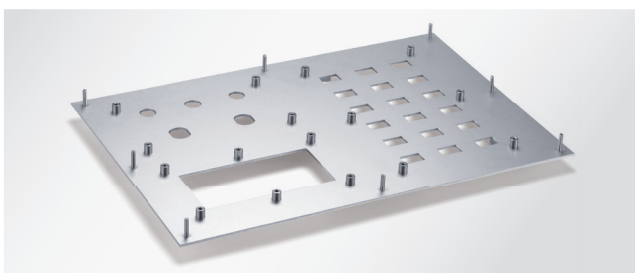


材質：鉄 / 亜鉛めっき三価

単位(mm)

型番 (鉄)	ネジの 呼び	ピッチ	D -0.08	B ±0.2	L ±0.1	S 最小	最小 板厚	取付穴径 +0.08 -0	※ 取付穴位置 (min)
SB-M3-6	M3	0.5	6.18	7.2	6	3	1.0	6.2	7.0
SB-M3-7					7	3			
SB-M3-8					8	4			
SB-M3-9					9	4			
SB-M3-10					10	4			
SB-M3-11					11	4			
SB-M3-12					12	5			
SB-M3-13					13	5			
SB-M3-14					14	6.5			
SB-M3-15					15	6.5			
SB-M3-16					16	6.5			
SB-M3-17					17	6.5			
SB-M3-18					18	9.5			
SB-M3-20					20	9.5			

※取付穴中心と板端との最少距離で、取付ける製品により異なります。



タカチでは専用のプレス機で加工をしますので、安定した強度でスペーサーの取付が可能です。

AST SERIES

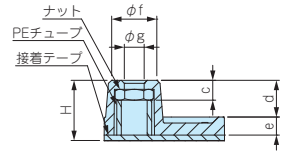
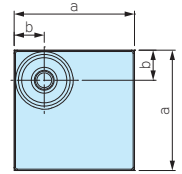
ナット入り貼付スペーサー



■ 製品のCADデータはホームページよりダウンロード可能です。



外觀寸法図



上記図面は代表共通図です。
詳細はホームページよりCAD.PDFをダウンロードしてご確認ください。

- 接着テープにより容易に貼り付けできる貼付スペーサーです。
- ケース・ボックスに穴加工をしないで、基板や取付板を取付ける事が出来る便利な部品です。
- 強力な接着テープを使用していますので、1度貼り付けた後、再度貼り付けることは困難です。

- 基材質 / 色：ナイロン66(UL94V-2) / ブラック
- ナット・付属ビス 材質：鉄(三価クロメート処理)

型番・寸法・標準価格

型番	a	b	c	d	e	f	g	H	付属ビス	取付可能 基板厚(mm)	推奨締め付け トルク(N・m)	自重g (1個あたり)	入数 (セット)	標準価格 / 袋
AST2.5-5B	14	4	3.3	2.6	1.5	6	2.8	5	ナベM2.5 X 5	1.0~2.0	0.3	0.6	4	220
AST2.5-10B	14	4	3.3	7.6	1.5	6	2.8	10	ナベM2.5 X 5	1.0~2.0	0.3	0.8	4	220
AST3-6B	20	5	3.3	2.1	3	7.5	3.3	6	ナベM3 X 6	1.0~3.0	0.4	1.5	4	240
AST3-10B	20	5	3.3	6.1	3	7.5	3.3	10	ナベM3 X 6	1.0~3.0	0.4	1.6	4	250
AST3-15B	20	5	3.3	11.1	3	7.5	3.3	15	ナベM3 X 6	1.0~3.0	0.4	1.8	4	270
AST3-20B	20	5	3.3	16.1	3	7.5	3.3	20	ナベM3 X 6	1.0~3.0	0.4	2.1	4	280
AST4-10.5B	25	6	4.4	6.6	3	8.5	4.3	10.5	ナベM4 X 8	1.0~3.5	0.8	2.6	4	280
AST4-20B	25	6	4.4	16.1	3	8.5	4.3	20	ナベM4 X 8	1.0~3.5	0.8	3.2	4	300

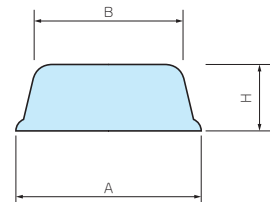
B SERIES

貼付ゴム足・成型タイプ

■ 製品のCADデータはホームページよりダウンロード可能です。



- 接着テープ付の低価格タイプのゴム足です。
- 合成ゴムは長期間経過すると色が移行しますのでご注意ください。



■ 材質：合成ゴム

型番・寸法・標準価格

型番	A	B	H	色	入数	標準価格 / 袋
B 8-4	8	7.7	3.5	ブラック	10/袋	120
B10-4	10	9.2	4.2	ブラック	10/袋	120
B11-3	10.8	10.2	3	ブラック	10/袋	130
B11-5	11	9.6	5	ブラック	10/袋	130
B12-4	12.7	10	3.8	ブラック	10/袋	160
B15-5	15.4	14.8	5.1	ブラック	10/袋	160
B16-7	16	13	7	ブラック	10/袋	180
B19-4	19	15.8	4.2	ブラック	10/袋	180
B21-7	21	17	7	ブラック	10/袋	180
B23-5	22.8	22.4	5	ブラック	10/袋	290
B26-11	26	20	11	ブラック	10/袋	340

www.takachi-el.co.jp

株式会社タカチ電機工業

〒332-0003 埼玉県川口市東領家3丁目21番16号

営業部

TEL. 048-222-5430 FAX. 048-222-5502
Email: info@takachi-el.co.jp

カスタム品
お問い合わせ

TEL. 048-222-7640 FAX. 048-222-7652
Email: custom@takachi-el.co.jp

●表示している標準価格には消費税は含まれておりません。