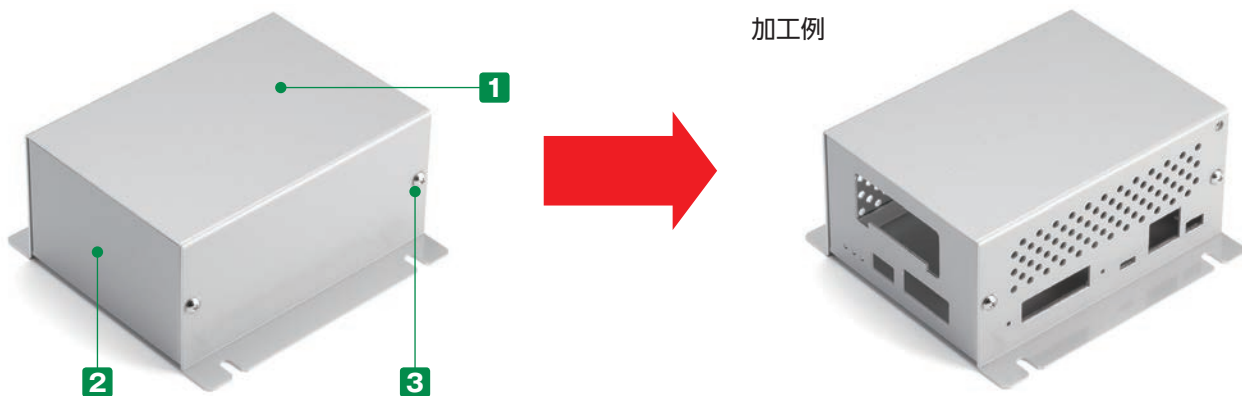




- 1mm単位で自由なサイズを指定可能なフランジ足付フリーサイズケースです。フランジ部の取付け穴は2箇所と4箇所が選択可能です。
- 実働3日目発送の短納期でオリジナルケースが作製可能です。
- 裏面導通処理のアルミ板に変更致しました。内面が導通となりますので、アースやグラウンドが取り易くなります。
- フリーサイズケースへ穴加工をした場合実働5日目発送です。



- ※ 製品の内面（導通処理面）は特性上、加工時に付く傷や油跡がございますが、良品としております。
- フリーサイズケースと穴加工をセットでご注文いただいた場合、通常の追加工と比べ穴加工費が割安です。
- \* 穴加工をご依頼の際はCADデータまたは図面（スケッチ図可）を添付して下さい。お見積り致します。（詳細はP9-114の『フリーサイズケース 追加工・印刷のカスタマイズ』をご覧ください。）
- 穴加工図をCADデータ（DXF/DWG）でご依頼いただくと**5%割引**、リピート注文品は更に**5%割引**致します。
- サイズにより標準品「MBCシリーズ」に取扱いがあるものがございます。
- \* 同サイズの場合、MBCシリーズでご注文いただいたほうが価格は安いです。詳しくは「MBCシリーズ」P8-24の表をご覧ください。

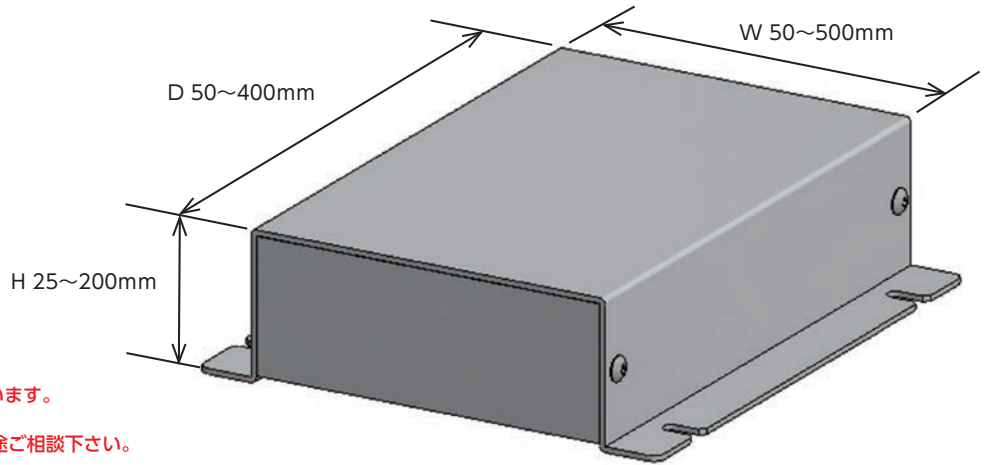
構成内容

| No. | 名称               | 個数    | 材質          | 色 / 表面処理             |
|-----|------------------|-------|-------------|----------------------|
| 1   | カバー              | 1     | アルミ板 A1100P | 表面メタリックシルバー塗装、裏面導通処理 |
| 2   | シャーシ             | 1     | アルミ板 A1100P | 表面メタリックシルバー塗装、裏面導通処理 |
| 3   | 取付ビス(トラスM3×5)    | 4 / 6 | 真ちゅう        | ニッケルメッキ              |
|     | ワッシャー(M3用平ワッシャー) | 4 / 6 | 真ちゅう        | ニッケルメッキ              |

- カバー、シャーシは片面保護シート付です。目立ちにくいのでご注意ください。

## 1 サイズ選定

三方向1mm単位のフリーサイズでご指定いただけます。



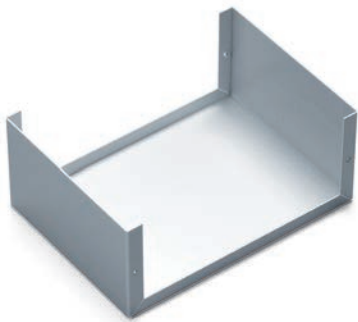
注意：H寸法はW・D寸法により制限がございます。  
 (詳細はP9-67の表をご参照下さい。)  
 寸法範囲以下または以上のサイズは別途ご相談下さい。

■ 板厚とシャーシ構造はサイズにより下記仕様になります。  
 (P9-67の標準価格表をご参照下さい。)

### シャーシタイプ A (補強なし)

#### 【A12】タイプ

W200・H100・D400 以下  
 補強なし (A) 板厚 1.2mm  
 シャーシタイプ・板厚 【A12】



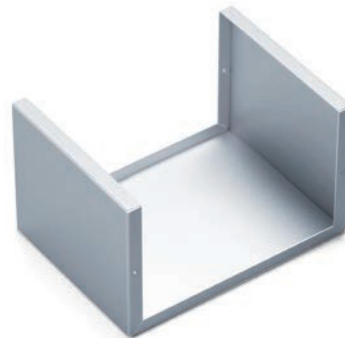
### シャーシタイプ B (補強あり)

#### 【B12】タイプ

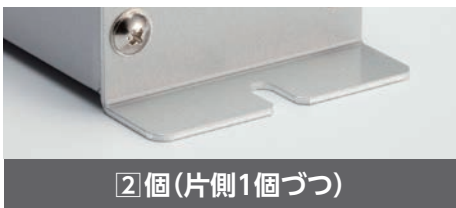
W300・H200・D400 以下  
 補強あり (B) 板厚 1.2mm  
 シャーシタイプ・板厚 【B12】

#### 【B15】タイプ

W500・H200・D400 以下  
 補強あり (B) 板厚 1.5mm  
 シャーシタイプ・板厚 【B15】



## 2 取付穴数選定



### 型番記入方法

ご注文の際は □ 内へ 1～2 の選択項目にあった寸法や記号を記入して下さい。

ケース型番 MBCF 155 - 80 - 200 B 12 - 4  
 (ご注文例) W H D シャーシタイプ 板厚 取付穴数

### 納期

実働3日目発送(穴加工無し)  
 実働5日目発送(穴加工付)

受注日および土・日・祭日は実働日に含まれません。  
 納期は基準納期です。数量、追加加工内容によっては変わることがございます。

### 価格

標準価格表P9-67をご覧ください。

型番目次/  
Photo  
INDEX

プラスチック  
ケース

キャリング  
ケース

防水・防塵  
樹脂ボックス

防水・防塵  
アルミ/  
ステンレス  
ボックス

端子ボックス/  
防水コネクタ/  
ケーブル  
グラブド

アルミ  
フレーム/  
ヒートシンク  
ケース

アルミサッシ  
ケース

メタル  
ケース

フリーサイズ  
ケース/  
フリーサイズ  
パネル

ラックケース/  
サブラック

機板/  
ラックパネル

電池ホルダー/  
電池ボックス

アクセサリ  
/機構部品

カスタム製品

技術資料/  
各種ご案内

# 標準価格表

1台～3台までは同単価です。

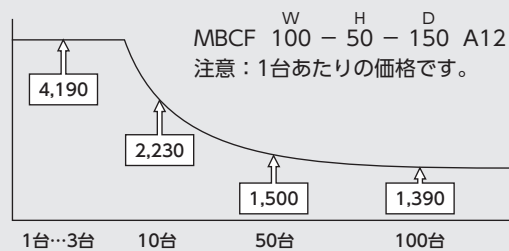
4台以上の場合、お見積りはお引合確認後、早急にご回答致します。

4台以上は数量が増えるごとに単価が下がります。

お引き合いについてはP9-111～112の引き合いフォーマットをご利用下さい。

- [A12]タイプ** 補強なし板厚1.2mm
- [B12]タイプ** 補強あり板厚1.2mm
- [B15]タイプ** 補強あり板厚1.5mm

## 価格例



■「-」のサイズはお受けできません。

| W       | D       | ビス4ヶ所止め |       |         |         |         |         |         |         |         |         | ビス6ヶ所止め |         |         |         |
|---------|---------|---------|-------|---------|---------|---------|---------|---------|---------|---------|---------|---------|---------|---------|---------|
|         |         | 50~74   | 75~99 | 100~125 | 126~150 | 151~175 | 176~200 | 201~225 | 226~250 | 251~275 | 276~300 | 301~325 | 326~350 | 351~375 | 376~400 |
| 50~99   | 25~35   | 3,750   | 3,810 | 3,880   | 3,940   | 4,070   | 4,150   | 4,280   | 4,340   | 4,740   | 4,810   | 4,960   | 5,030   | 5,330   | 5,420   |
|         | 36~50   | -       | 3,870 | 3,940   | 4,010   | 4,150   | 4,220   | 4,350   | 4,430   | 4,850   | 4,920   | 5,840   | 5,910   | 6,280   | 6,350   |
| 100~150 | 25~29   | -       | 3,890 | 3,990   | 4,070   | 4,220   | 4,310   | 5,510   | 5,590   | 5,760   | 5,840   | -       | -       | -       | -       |
|         | 30~50   | -       | 4,000 | 4,090   | 4,190   | 4,340   | 4,450   | 5,650   | 5,730   | 5,910   | 6,010   | 7,760   | 7,890   | 8,300   | 8,430   |
|         | 51~75   | -       | -     | 4,280   | 4,390   | 4,570   | 4,930   | 5,900   | 6,010   | 6,180   | 6,290   | 8,140   | 8,280   | 8,730   | 9,050   |
|         | 76~100  | -       | -     | -       | 4,520   | 4,980   | 5,100   | 6,070   | 6,180   | 6,380   | 6,500   | 8,410   | 8,580   | 9,220   | 9,380   |
| 151~200 | 25~29   | -       | 4,060 | 4,180   | 4,280   | 4,740   | 4,850   | 5,820   | 5,910   | 6,110   | 6,220   | -       | -       | -       | -       |
|         | 30~50   | -       | 4,180 | 4,300   | 4,410   | 4,870   | 4,990   | 5,980   | 6,100   | 6,290   | 6,400   | 8,300   | 8,460   | 9,090   | 9,250   |
|         | 51~75   | -       | -     | 5,310   | 5,710   | 5,910   | 6,050   | 6,240   | 6,380   | 6,580   | 6,730   | 8,710   | 9,050   | 9,560   | 9,740   |
|         | 76~100  | -       | -     | -       | 5,880   | 6,080   | 6,220   | 6,440   | 6,580   | 6,800   | 6,940   | 9,190   | 9,380   | 9,900   | 10,080  |
| 201~250 | 101~125 | -       | -     | -       | -       | 6,340   | 6,480   | 6,730   | 6,870   | 7,100   | 7,430   | 9,610   | 9,820   | 10,370  | 10,570  |
|         | 126~150 | -       | -     | -       | -       | -       | 6,660   | 6,910   | 7,080   | 7,490   | 7,650   | 9,910   | 10,120  | 10,700  | 10,930  |
|         | 25~29   | -       | 5,030 | 5,440   | 5,580   | 5,780   | 5,910   | 6,120   | 6,240   | 6,470   | 6,580   | -       | -       | -       | -       |
|         | 30~50   | -       | 5,170 | 5,590   | 5,720   | 5,950   | 6,080   | 6,300   | 6,440   | 6,660   | 6,800   | 8,990   | 9,190   | 9,710   | 9,900   |
| 251~300 | 51~75   | -       | -     | 5,830   | 5,980   | 6,230   | 6,360   | 6,600   | 6,750   | 6,990   | 7,320   | 9,450   | 9,650   | 10,230  | 10,420  |
|         | 76~100  | -       | -     | -       | 6,160   | 6,410   | 6,570   | 6,810   | 6,970   | 7,390   | 7,550   | 9,780   | 10,010  | 10,580  | 10,810  |
|         | 101~125 | -       | -     | -       | -       | 6,690   | 6,860   | 7,130   | 7,470   | 7,730   | 7,910   | 10,240  | 10,480  | 11,090  | 11,330  |
|         | 126~150 | -       | -     | -       | -       | -       | 7,070   | 7,500   | 7,680   | 7,970   | 8,140   | 10,570  | 10,820  | 11,460  | 11,720  |
| 301~350 | 151~175 | -       | -     | -       | -       | -       | -       | 7,820   | 8,000   | 8,300   | 8,480   | 11,030  | 11,300  | 11,990  | 12,410  |
|         | 176~200 | -       | -     | -       | -       | -       | -       | -       | 8,220   | 8,530   | 8,740   | 11,380  | 11,650  | 12,520  | 12,790  |
|         | 25~29   | -       | 5,500 | 5,650   | 5,790   | 6,040   | 6,180   | 6,420   | 6,580   | 6,990   | 7,140   | -       | -       | -       | -       |
|         | 30~50   | -       | 5,650 | 5,820   | 5,960   | 6,220   | 6,380   | 6,620   | 6,790   | 7,200   | 7,360   | 9,530   | 9,760   | 10,310  | 10,540  |
| 351~400 | 51~75   | -       | -     | 6,080   | 6,250   | 6,530   | 6,690   | 6,960   | 7,300   | 7,560   | 7,740   | 10,020  | 10,250  | 10,880  | 11,100  |
|         | 76~100  | -       | -     | -       | 6,450   | 6,740   | 6,910   | 7,360   | 7,540   | 7,820   | 8,000   | 10,400  | 10,630  | 11,270  | 11,530  |
|         | 101~125 | -       | -     | -       | -       | 7,030   | 7,400   | 7,710   | 7,890   | 8,190   | 8,390   | 10,880  | 11,140  | 11,820  | 12,270  |
|         | 126~150 | -       | -     | -       | -       | -       | 7,620   | 7,940   | 8,130   | 8,450   | 8,650   | 11,250  | 11,530  | 12,400  | 12,670  |
| 401~450 | 151~175 | -       | -     | -       | -       | -       | -       | 8,270   | 8,480   | 8,800   | 9,030   | 11,730  | 12,190  | 12,940  | 13,230  |
|         | 176~200 | -       | -     | -       | -       | -       | -       | -       | 8,730   | 9,070   | 9,300   | 12,280  | 12,580  | 13,350  | 13,650  |
|         | 30~50   | -       | -     | -       | 7,780   | 8,120   | 8,350   | 8,860   | 9,110   | 9,450   | 9,710   | 10,070  | 10,310  | 10,940  | 11,190  |
|         | 51~75   | -       | -     | -       | 8,170   | 8,520   | 8,960   | 9,320   | 9,590   | 9,950   | 10,220  | 10,580  | 10,860  | 11,540  | 11,970  |
| 451~500 | 76~100  | -       | -     | -       | -       | 9,020   | 9,270   | 9,660   | 9,950   | 10,310  | 10,580  | 10,990  | 11,260  | 12,130  | 12,400  |
|         | 101~125 | -       | -     | -       | -       | 9,430   | 9,710   | 10,110  | 10,410  | 10,810  | 11,100  | 11,530  | 11,990  | 12,730  | 13,030  |
|         | 126~150 | -       | -     | -       | -       | -       | 10,040  | 10,450  | 10,760  | 11,190  | 11,480  | 12,080  | 12,390  | 13,160  | 13,450  |
|         | 151~175 | -       | -     | -       | -       | -       | -       | 10,920  | 11,220  | 11,670  | 12,170  | 12,600  | 12,930  | 13,760  | 14,070  |
| 501~550 | 176~200 | -       | -     | -       | -       | -       | -       | -       | 11,590  | 12,200  | 12,530  | 13,020  | 13,330  | 14,170  | 14,500  |
|         | 30~50   | -       | -     | -       | 8,280   | 8,850   | 9,130   | 9,530   | 9,790   | 10,200  | 10,470  | 10,880  | 11,160  | 12,110  | 12,370  |
|         | 51~75   | -       | -     | -       | 8,910   | 9,320   | 9,620   | 10,040  | 10,340  | 10,750  | 11,040  | 11,480  | 11,940  | 12,770  | 13,070  |
|         | 76~100  | -       | -     | -       | -       | 9,660   | 9,960   | 10,410  | 10,700  | 11,150  | 11,450  | 12,070  | 12,390  | 13,220  | 13,530  |
| 551~600 | 101~125 | -       | -     | -       | -       | 10,120  | 10,450  | 10,920  | 11,250  | 11,710  | 12,190  | 12,670  | 12,990  | 13,900  | 14,220  |
|         | 126~150 | -       | -     | -       | -       | -       | 10,810  | 11,280  | 11,620  | 12,270  | 12,600  | 13,100  | 13,430  | 14,350  | 14,690  |
|         | 151~175 | -       | -     | -       | -       | -       | -       | 11,790  | 12,330  | 12,830  | 13,170  | 13,690  | 14,030  | 15,020  | 15,380  |
|         | 176~200 | -       | -     | -       | -       | -       | -       | -       | 12,700  | 13,220  | 13,570  | 14,110  | 14,470  | 15,480  | 15,840  |
| 601~650 | 30~50   | -       | -     | -       | 8,970   | 9,430   | 9,720   | 10,180  | 10,480  | 10,930  | 11,250  | 11,880  | 12,180  | 13,090  | 13,390  |
|         | 51~75   | -       | -     | -       | 9,480   | 9,950   | 10,280  | 10,750  | 11,080  | 11,550  | 12,050  | 12,530  | 12,860  | 13,830  | 14,160  |
|         | 76~100  | -       | -     | -       | -       | 10,310  | 10,640  | 11,150  | 11,480  | 12,140  | 12,470  | 12,990  | 13,320  | 14,310  | 14,640  |
|         | 101~125 | -       | -     | -       | -       | 10,860  | 11,200  | 11,720  | 12,240  | 12,770  | 13,110  | 13,650  | 14,010  | 15,080  | 15,420  |
| 651~700 | 126~150 | -       | -     | -       | -       | -       | 11,590  | 12,280  | 12,650  | 13,190  | 13,560  | 14,110  | 14,470  | 15,550  | 15,910  |
|         | 151~175 | -       | -     | -       | -       | -       | -       | 12,860  | 13,250  | 13,820  | 14,180  | 14,760  | 15,140  | 16,300  | 16,850  |
|         | 176~200 | -       | -     | -       | -       | -       | -       | -       | 13,650  | 14,230  | 14,630  | 15,220  | 15,610  | 16,940  | 17,330  |
|         | 30~50   | -       | -     | -       | 9,760   | 10,290  | 10,620  | 11,150  | 11,490  | 12,200  | 12,530  | 13,090  | 13,420  | 14,570  | 14,900  |
| 701~750 | 51~75   | -       | -     | -       | 10,340  | 10,920  | 11,260  | 11,820  | 12,340  | 12,920  | 13,260  | 13,840  | 14,200  | 15,450  | 15,790  |
|         | 76~100  | -       | -     | -       | -       | 11,300  | 11,660  | 12,430  | 12,790  | 13,370  | 13,720  | 14,340  | 14,690  | 15,950  | 16,310  |
|         | 101~125 | -       | -     | -       | -       | 11,930  | 12,470  | 13,090  | 13,480  | 14,090  | 14,470  | 15,090  | 15,460  | 16,830  | 17,380  |
|         | 126~150 | -       | -     | -       | -       | -       | 12,870  | 13,510  | 13,900  | 14,540  | 14,930  | 15,580  | 15,970  | 17,510  | 17,900  |
| 751~800 | 151~175 | -       | -     | -       | -       | -       | -       | 14,180  | 14,580  | 15,260  | 15,660  | 16,340  | 16,920  | 18,400  | 18,800  |
|         | 176~200 | -       | -     | -       | -       | -       | -       | -       | 15,020  | 15,720  | 16,130  | 16,990  | 17,410  | 18,890  | 19,320  |

※表示の価格は改定後の価格です。

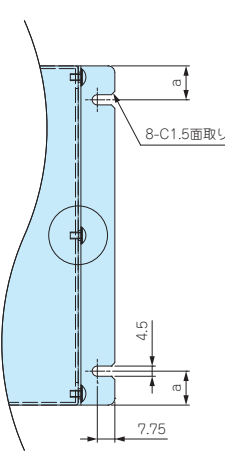
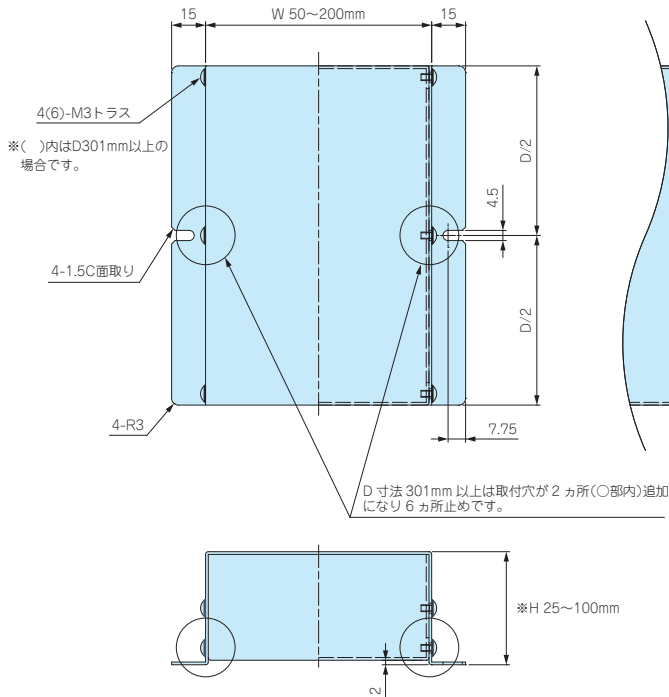
外觀寸法図

[A12]タイプ

補強なし板厚1.2mm

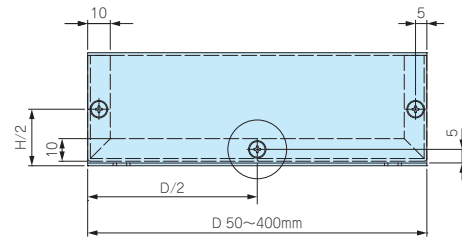
取付穴数2個

取付穴数4個



| ケースD寸法    | a  |
|-----------|----|
| 50 ~ 60   | 10 |
| 61 ~ 140  | 15 |
| 141 ~ 240 | 20 |
| 241 ~ 400 | 30 |

※注意：H寸法はW・D寸法により制限がございます。  
(詳細はP9-67の表をご参照下さい。)



[B12]タイプ

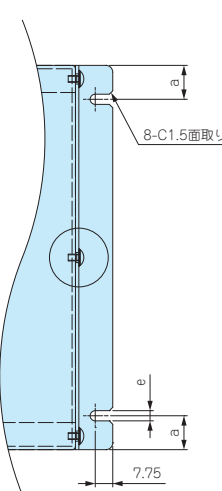
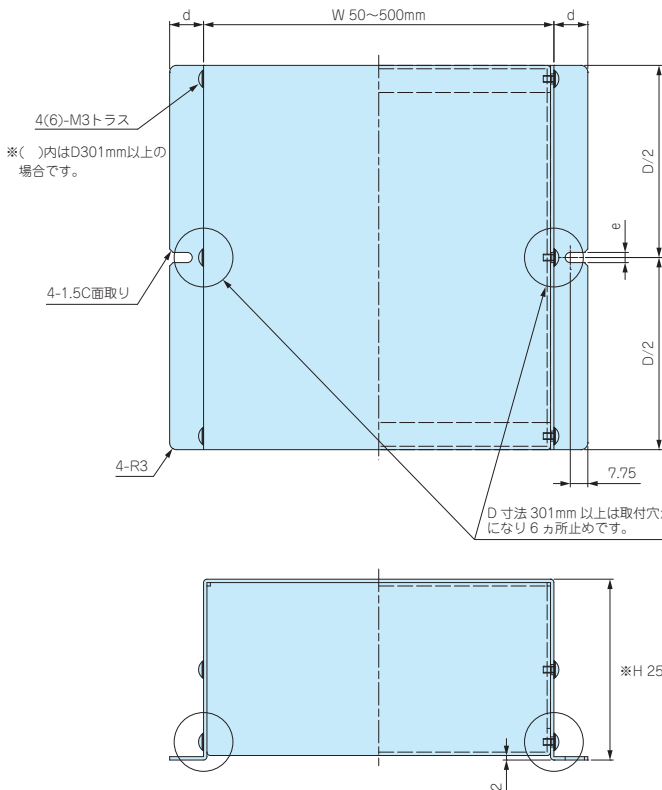
補強あり板厚1.2mm

[B15]タイプ

補強あり板厚1.5mm

取付穴数2個

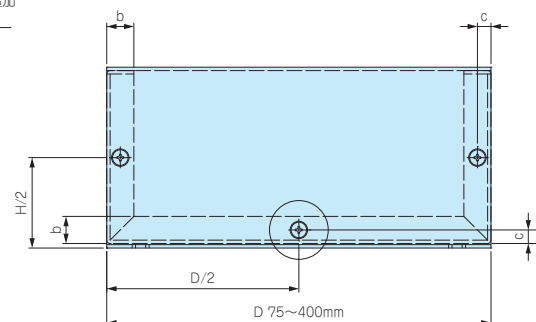
取付穴数4個



| ケースD寸法    | a  |
|-----------|----|
| 50 ~ 60   | 10 |
| 61 ~ 140  | 15 |
| 141 ~ 240 | 20 |
| 241 ~ 400 | 30 |

| シャーシタイプ・板厚 | b  | c | d  | e   |
|------------|----|---|----|-----|
| [B12]      | 10 | 5 | 15 | 4.5 |
| [B15]      | 12 | 6 | 20 | 5.5 |

※注意：H寸法はW・D寸法により制限がございます。  
(詳細はP9-67の表をご参照下さい。)



型番目次/  
Photo  
INDEX

プラスチック  
ケース

キャリング  
ケース

防水・防塵  
樹脂ボックス

防水・防塵  
アルミ/  
ステンレス  
ボックス

端子ボックス/  
防水コネクタ/  
ケーブル  
グラブド

アルミ  
フレーム/  
ヒートシンク  
ケース

アルミサッシ  
ケース

メタル  
ケース

フリーサイズ  
ケース/  
フリーサイズ  
パネル

ラックケース/  
サブラック

機板/  
ラックパネル

電池ホルダー/  
電池ボックス

アクセサリ  
機構部品

カスタム製品

技術資料/  
各種ご案内



導通製品

フリーサイズケース



型番目次/  
Photo  
INDEX

プラスチック  
ケース

キャリング  
ケース

防水・防塵  
樹脂ボックス

防水・防塵  
アルミ/  
ステンレス  
ボックス

端子ボックス/  
防水コネクタ/  
ケーブル  
グラウンド

アルミ  
フレーム/  
ヒートシンク  
ケース

アルミサッシ  
ケース

メタル  
ケース

フリーサイズ  
ケース/  
フリーサイズ  
パネル

ラックケース/  
サブラック

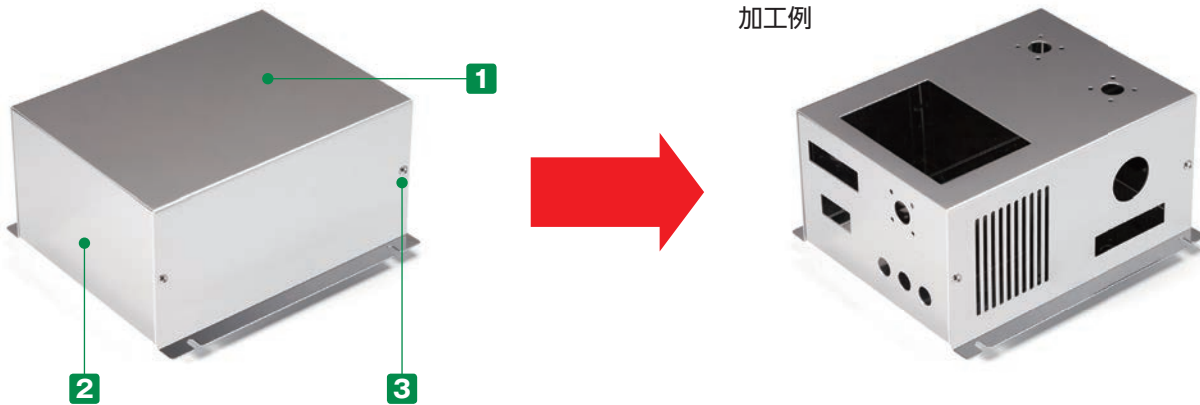
棚板/  
ラックパネル

電池ホルダー/  
電池ボックス

アクセサリ  
/機構部品

- 1mm単位で自由なサイズを指定可能なフランジ足付フリーサイズケースです。
- フランジ部の取付け穴は2箇所と4箇所が選択可能です。
- 耐食・耐塩・耐薬品に優れたステンレス (SUS304) ケースです。
- 内部及び外部からの電磁波の低減に効果的なケースです。
- 医療関連・食品工場・クリーンルーム等の機器のケースとして最適です。

加工例



- 実働7日発送でオリジナルケースが作製可能です。
- フリーサイズケースへ穴加工をしても実働7日発送です。
- カスタム製品 (穴加工・インクジェット印刷・シルク印刷・塗装) についてはP14-1~51をご覧ください。
- 穴加工図をCADデータ (DXF/DWG) でご依頼いただくと5%割引、リピート注文品は更に5%割引致します。

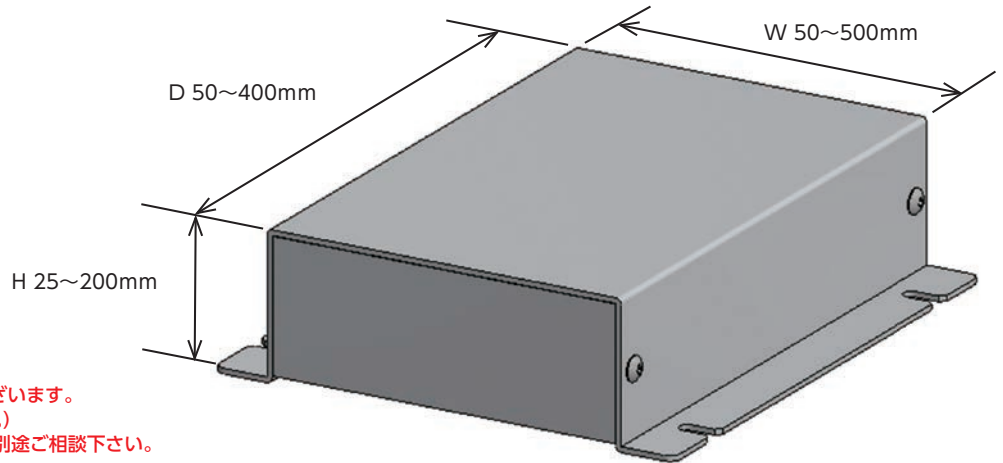
構成内容

| No. | 名称             | 個数    | 材質           | 表面処理 |
|-----|----------------|-------|--------------|------|
| 1   | カバー            | 1     | ステンレス SUS304 | BA   |
| 2   | シャーシ           | 1     | ステンレス SUS304 | BA   |
| 3   | 取付ビス (トラスM3×5) | 4 / 6 | ステンレス        | 無処理  |

■ カバー・シャーシは片面保護シート付です。

# 1 サイズ選定

三方向1mm単位のフリーサイズでご指定いただけます。



注意：H寸法はW・D寸法により制限がございます。  
(詳細はP9-71の表をご参照下さい。)  
寸法範囲以下または以上のサイズは別途ご相談下さい。

■ 板厚とシャーシ構造はサイズにより下記仕様になります。  
(P9-71の標準価格表をご参照下さい。)

| シャーシタイプ A<br>(補強なし) |   | シャーシタイプ B<br>(補強あり)   |   |
|---------------------|---|---|---|
| <b>【A10】タイプ</b>     | <b>W200・H100・D400 以下</b><br>補強なし (A) 板厚 1.0mm<br>シャーシタイプ・板厚 【A10】 | <b>【B10】タイプ</b>   | <b>【B12】タイプ</b>   |
|                     |   | <b>W300・H200・D400 以下</b><br>補強あり (B) 板厚 1.0mm<br>シャーシタイプ・板厚 【B10】 | <b>W500・H200・D400 以下</b><br>補強あり (B) 板厚 1.2mm<br>シャーシタイプ・板厚 【B12】 |
|                     |   |   |   |

型番目次/  
Photo  
INDEX

プラスチック  
ケース

キャリング  
ケース

防水・防塵  
樹脂ボックス

防水・防塵  
アルミ/  
ステンレス  
ボックス

端子ボックス/  
防水コネクタ/  
ケーブル  
グランド

アルミ  
フレーム/  
ヒートシンク  
ケース

アルミサッシ  
ケース

メタル  
ケース

フリーサイズ  
ケース/  
フリーサイズ  
パネル

ラックケース/  
サブラック

機板/  
ラックパネル

電池ホルダー/  
電池ボックス

アクセサリ  
/機構部品

カスタム製品

技術資料/  
各種ご案内

# 2 取付穴数選定



2個(片側1個ずつ)

4個(片側2個ずつ)

## 型番記入方法

ご注文の際は □ 内へ 1~2 の選択項目にあった寸法や記号を記入して下さい。

ケース型番 MBSF 155 - 80 - 200 B 10 - 4

(ご注文例) W H D シャーシタイプ 板厚 取付穴数

## 納期

実働7日目発送(穴加工無し、穴加工付き共に) 受注日および土・日・祭日は実働日に含まれません。  
納期は基準納期です。数量、追加内容によっては変わることがございます。

## 価格

標準価格表P9-71をご覧ください。

# 標準価格表

1台～3台までは同単価です。

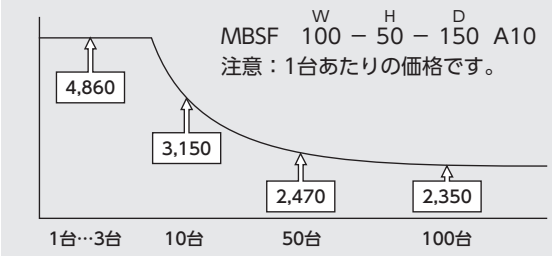
4台以上の場合、お見積りはお引合確認後、早急にご回答致します。

4台以上は数量が増えるごとに単価が下がります。

お引き合いについてはP9-111～112の引き合いフォーマットをご利用下さい。

- [A10]タイプ** 補強なし板厚1.0mm
- [B10]タイプ** 補強あり板厚1.0mm
- [B12]タイプ** 補強あり板厚1.2mm

### 価格例



■「-」のサイズはお受けできません。

| W       | H     | D   | ビス4ヶ所止め |        |         |         |         |         |         |         |         |         | ビス6ヶ所止め |         |         |         |
|---------|-------|-----|---------|--------|---------|---------|---------|---------|---------|---------|---------|---------|---------|---------|---------|---------|
|         |       |     | 50~74   | 75~99  | 100~125 | 126~150 | 151~175 | 176~200 | 201~225 | 226~250 | 251~275 | 276~300 | 301~325 | 326~350 | 351~375 | 376~400 |
| 50~99   | 25~35 | 36  | 4,020   | 4,170  | 4,280   | 4,410   | 4,640   | 4,770   | 5,020   | 5,130   | 5,590   | 5,720   | 5,960   | 6,080   | 6,320   | 6,450   |
|         |       | 50  | -       | 4,250  | 4,400   | 4,530   | 4,790   | 4,920   | 5,160   | 5,310   | 5,780   | 5,910   | 6,660   | 6,800   | 7,040   | 7,200   |
| 100~150 | 25~29 | 30  | -       | 4,330  | 4,500   | 4,650   | 4,920   | 5,090   | 5,090   | 6,070   | 6,230   | 6,500   | 6,660   | -       | -       | -       |
|         |       | 50  | -       | 4,510  | 4,680   | 4,860   | 5,140   | 5,320   | 6,320   | 6,510   | 6,800   | 6,970   | 8,530   | 8,760   | 9,100   | 9,310   |
|         |       | 75  | -       | -      | 5,030   | 5,220   | 5,550   | 5,980   | 6,790   | 6,970   | 7,300   | 7,490   | 9,160   | 9,420   | 9,780   | 10,180  |
|         |       | 100 | -       | -      | -       | 5,480   | 6,050   | 6,280   | 7,090   | 7,320   | 7,660   | 7,880   | 9,630   | 9,900   | 10,450  | 10,710  |
| 151~200 | 25~29 | 30  | -       | 4,640  | 4,840   | 5,040   | 5,590   | 5,790   | 6,620   | 6,820   | 7,150   | 7,360   | -       | -       | -       | -       |
|         |       | 50  | -       | 4,850  | 5,070   | 5,300   | 5,850   | 6,070   | 6,910   | 7,140   | 7,480   | 7,710   | 9,430   | 9,700   | 10,240  | 10,510  |
|         |       | 75  | -       | -      | 5,950   | 6,420   | 6,810   | 7,040   | 7,420   | 7,660   | 8,050   | 8,280   | 10,120  | 10,570  | 11,000  | 11,300  |
|         |       | 100 | -       | -      | -       | 6,730   | 7,130   | 7,380   | 7,780   | 8,020   | 8,430   | 8,680   | 10,790  | 11,100  | 11,560  | 11,880  |
| 201~250 | 25~29 | 30  | -       | 5,440  | 5,940   | 6,180   | 6,560   | 6,800   | 7,190   | 7,420   | 7,810   | 8,050   | -       | -       | -       | -       |
|         |       | 50  | -       | 5,700  | 6,200   | 6,450   | 6,860   | 7,100   | 7,500   | 7,760   | 8,170   | 8,410   | 10,470  | 10,800  | 11,250  | 11,560  |
|         |       | 75  | -       | -      | 6,640   | 6,930   | 7,360   | 7,650   | 8,070   | 8,340   | 8,770   | 9,200   | 11,220  | 11,560  | 12,060  | 12,410  |
|         |       | 100 | -       | -      | -       | 7,260   | 7,720   | 8,010   | 8,460   | 8,760   | 9,360   | 9,650   | 11,790  | 12,170  | 12,690  | 13,040  |
| 251~300 | 25~29 | 30  | -       | 6,020  | 6,320   | 6,600   | 7,020   | 7,300   | 7,730   | 8,010   | 8,590   | 8,870   | -       | -       | -       | -       |
|         |       | 50  | -       | 6,300  | 6,620   | 6,910   | 7,360   | 7,660   | 8,110   | 8,400   | 8,990   | 9,300   | 11,360  | 11,730  | 12,250  | 12,600  |
|         |       | 75  | -       | -      | 7,130   | 7,430   | 7,910   | 8,240   | 8,710   | 9,170   | 9,660   | 9,970   | 12,190  | 12,580  | 13,130  | 13,530  |
|         |       | 100 | -       | -      | -       | 7,810   | 8,310   | 8,640   | 9,300   | 9,630   | 10,140  | 10,470  | 12,800  | 13,220  | 13,790  | 14,200  |
| 301~350 | 25~29 | 30  | -       | 8,860  | 9,370   | 9,900   | 10,250  | 10,800  | 11,150  | 11,510  | 13,620  | 14,070  | 14,680  | 15,270  | -       | -       |
|         |       | 50  | -       | -      | -       | -       | -       | 9,780   | 10,340  | 10,710  | 11,270  | 11,650  | 14,230  | 14,700  | 15,490  | 15,950  |
|         |       | 75  | -       | -      | -       | -       | -       | -       | 10,940  | 11,340  | 11,940  | 12,340  | 15,060  | 15,710  | 16,370  | 16,860  |
|         |       | 100 | -       | -      | -       | -       | -       | -       | -       | 11,800  | 12,410  | 12,830  | 15,820  | 16,340  | 17,040  | 17,550  |
| 351~400 | 25~29 | 30  | -       | 10,940 | 11,340  | 11,940  | 12,340  | 13,620  | 14,070  | 14,680  | 15,270  | 15,820  | 16,340  | 17,040  | 17,550  | -       |
|         |       | 50  | -       | -      | -       | -       | -       | -       | -       | -       | -       | -       | -       | -       | -       | -       |
|         |       | 75  | -       | -      | -       | -       | -       | -       | -       | -       | -       | -       | -       | -       | -       | -       |
|         |       | 100 | -       | -      | -       | -       | -       | -       | -       | -       | -       | -       | -       | -       | -       | -       |
| 401~450 | 25~29 | 30  | -       | 14,800 | 15,720  | 16,260  | 17,050  | 17,610  | 18,370  | 19,230  | 19,920  | 20,580  | 21,650  | 22,300  | -       | -       |
|         |       | 50  | -       | -      | -       | -       | -       | -       | -       | -       | -       | -       | -       | -       | -       | -       |
|         |       | 75  | -       | -      | -       | -       | -       | -       | -       | -       | -       | -       | -       | -       | -       | -       |
|         |       | 100 | -       | -      | -       | -       | -       | -       | -       | -       | -       | -       | -       | -       | -       | -       |
| 451~500 | 25~29 | 30  | -       | 18,660 | 19,660  | 20,360  | 21,510  | 22,210  | 23,210  | 23,920  | 24,630  | 25,510  | 26,390  | 27,270  | 28,150  | -       |
|         |       | 50  | -       | -      | -       | -       | -       | -       | -       | -       | -       | -       | -       | -       | -       | -       |
|         |       | 75  | -       | -      | -       | -       | -       | -       | -       | -       | -       | -       | -       | -       | -       | -       |
|         |       | 100 | -       | -      | -       | -       | -       | -       | -       | -       | -       | -       | -       | -       | -       | -       |

※表示の価格は改定後の価格です。

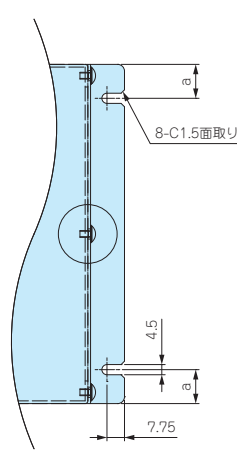
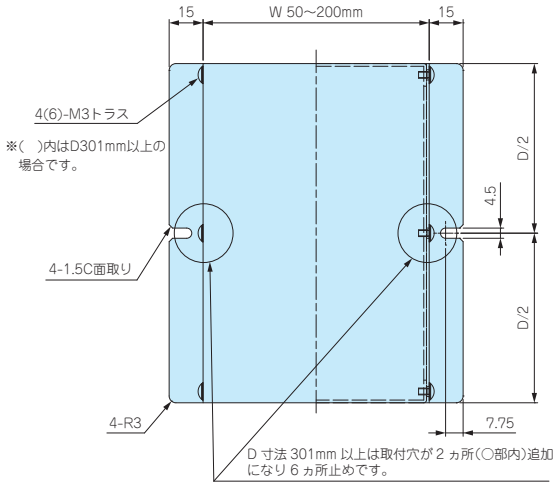
外觀寸法図

[A10]タイプ

補強なし板厚1.0mm

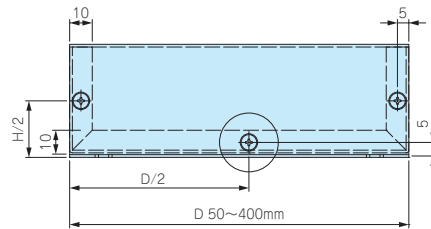
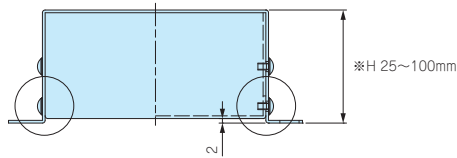
取付穴数2個

取付穴数4個



| ケースD寸法    | a  |
|-----------|----|
| 50 ~ 60   | 10 |
| 61 ~ 140  | 15 |
| 141 ~ 240 | 20 |
| 241 ~ 400 | 30 |

※注意：H寸法はW・D寸法により制限がございます。  
(詳細はP9-71の表をご参照下さい。)



[B10]タイプ

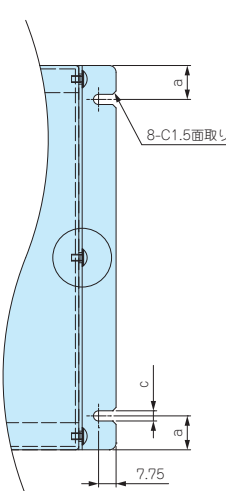
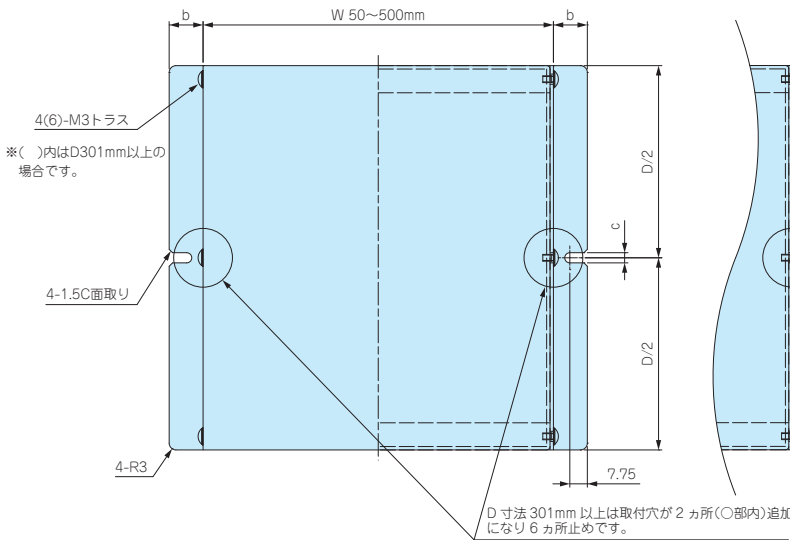
補強あり板厚1.0mm

[B12]タイプ

補強あり板厚1.2mm

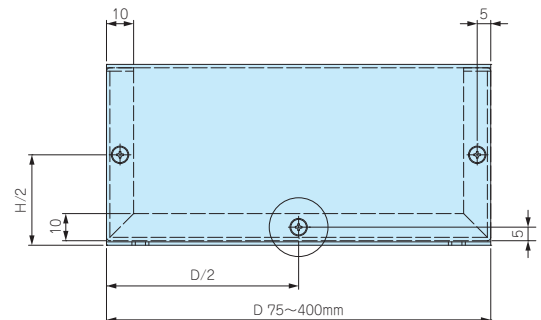
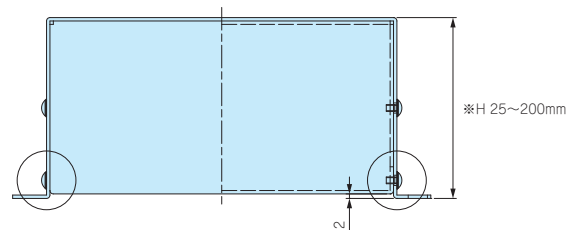
取付穴数2個

取付穴数4個



| ケースD寸法    | a  | b  | c   |
|-----------|----|----|-----|
| 50 ~ 60   | 10 | 15 | 4.5 |
| 61 ~ 140  | 15 | 15 | 4.5 |
| 141 ~ 240 | 20 | 15 | 4.5 |
| 241 ~ 400 | 30 | 20 | 5.5 |

※注意：H寸法はW・D寸法により制限がございます。  
(詳細はP9-71の表をご参照下さい。)



型番目次/  
Photo  
INDEX

プラスチック  
ケース

キャリング  
ケース

防水・防塵  
樹脂ボックス

防水・防塵  
アルミ/  
ステンレス  
ボックス

端子ボックス/  
防水コネクタ/  
ケーブル  
グランド

アルミ  
フレーム/  
ヒートシンク  
ケース

アルミサッシ  
ケース

メタル  
ケース

フリーサイズ  
ケース/  
フリーサイズ  
パネル

ラックケース/  
サブラック

機板/  
ラックパネル

電池ホルダー/  
電池ボックス

アクセサリ  
/機構部品

カスタム製品

技術資料/  
各種ご案内

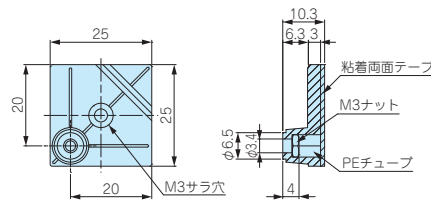


## T-600 M3インサートナット入り貼付ボス



- 両面テープにより容易に貼り付けできる貼付ボスです。ボスのないケース・ボックスに基板やシャーシを取付ける事ができます。
- 取付けの際は貼り付ける面のゴミを取り除き、脱脂洗浄を行って下さい。
- 1度貼り付けた両面テープは再度貼り付けることは出来ません。

■ 製品のCADデータはホームページよりダウンロード可能です。



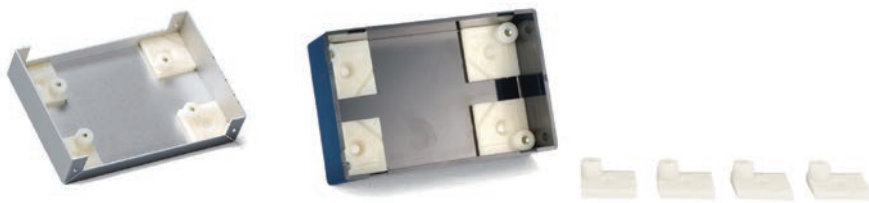
| テクニカルデータ           |  |
|--------------------|--|
| 締付トルク : 0.4N・m(推奨) |  |

### 型番・標準価格

■ 材質 / 色 : ABS (UL94HB) / ブラック

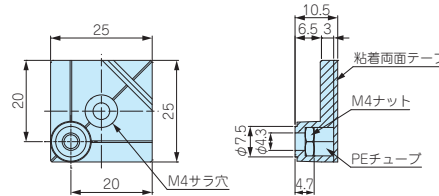
| 型番    | 自重 (g)   | 入数     | 標準価格 / 袋 |
|-------|----------|--------|----------|
| T-600 | 2.6 (1個) | 10 / 袋 | 660      |

## T-700 M4インサートナット入り貼付ボス



- 両面テープにより容易に貼り付けできる貼付ボスです。ボスのないケース・ボックスに基板やシャーシを取付ける事ができます。
- 取付けの際は貼り付ける面のゴミを取り除き、脱脂洗浄を行って下さい。
- 1度貼り付けた両面テープは再度貼り付けることは出来ません。

■ 製品のCADデータはホームページよりダウンロード可能です。



| テクニカルデータ            |  |
|---------------------|--|
| 締付トルク : 0.81N・m(推奨) |  |

### 型番・標準価格

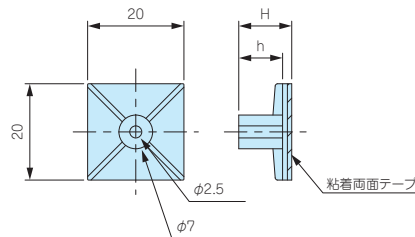
■ 材質 / 色 : ABS (UL94HB) / ナチュラル

| 型番    | 自重 (g)   | 入数     | 標準価格 / 袋 |
|-------|----------|--------|----------|
| T-700 | 2.6 (1個) | 10 / 袋 | 720      |

## ASR SERIES 貼付ボス



- M3タッピングビス固定用の貼付ボスです。基板取付けの際はタッピングビスEM-3、EM-3-6をご利用下さい。(P1-124)
- 取付けの際は貼り付ける面のゴミを取り除き、脱脂洗浄を行って下さい。
- 1度貼り付けた両面テープは再度貼り付けることは出来ません。



### 型番・寸法・標準価格

■ 材質 / 色 : ナイロン66 (UL94V-2) / ナチュラル

| 型番       | H    | h    | 自重 (g)   | 入数     | 標準価格 / 袋 |
|----------|------|------|----------|--------|----------|
| ASR- 5   | 5.1  | 3.1  | 0.9 (1個) | 10 / 袋 | 310      |
| ASR- 6   | 6.4  | 4.4  | 1.0 (1個) | 10 / 袋 | 310      |
| ASR- 7   | 7.2  | 5.1  | 0.9 (1個) | 10 / 袋 | 310      |
| ASR- 8   | 8.1  | 6.3  | 0.9 (1個) | 10 / 袋 | 310      |
| ASR- 9   | 9    | 7    | 1.0 (1個) | 10 / 袋 | 310      |
| ASR-11   | 11   | 9    | 1.0 (1個) | 10 / 袋 | 310      |
| ASR-13   | 12.7 | 10.7 | 1.2 (1個) | 10 / 袋 | 310      |
| ASR-14.5 | 14.7 | 12.8 | 1.1 (1個) | 10 / 袋 | 350      |
| ASR-16   | 15.9 | 13.9 | 1.3 (1個) | 10 / 袋 | 370      |
| ASR-19   | 19.1 | 17.1 | 1.4 (1個) | 10 / 袋 | 370      |

### テクニカルデータ

締付トルク : 0.4N・m(推奨)

型番目次 / Photo INDEX

プラスチック ケース

キャリング ケース

防水・防塵 樹脂ボックス

防水・防塵 アルミ/ステンレス ボックス

端子ボックス/防水コネクタ/ケーブルグランド

アルミフレーム/ヒートシンク ケース

アルミサッシ ケース

メタル ケース

フリーサイズ ケース/フリーサイズ パネル

ラックケース/サブラック

棚板/ラックパネル

電池ホルダー/電池ボックス

アクセサリ / 機構部品

カスタム製品

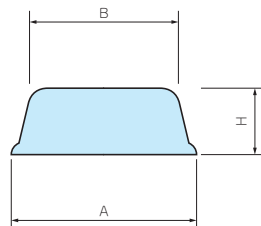
技術資料/各種ご案内

B SERIES

貼付ゴム足・成型タイプ



■ 製品のCADデータはホームページよりダウンロード可能です。



- 接着テープ付の低価格タイプのゴム足です。
- 合成ゴムは長期間経過すると色が移行しますのでご注意ください。

型番・寸法・標準価格

■ 材質：合成ゴム

| 型番      | A    | B    | H   | 色    | 入数   | 標準価格 / 袋 |
|---------|------|------|-----|------|------|----------|
| B 6-2   | 6    | 5    | 1.8 | ブラック | 10/袋 | 120      |
| B 8-4   | 8    | 7.7  | 3.5 | ブラック | 10/袋 | 120      |
| B10-4   | 10   | 9.2  | 4.2 | ブラック | 10/袋 | 120      |
| B11-3   | 10.8 | 10.2 | 3   | ブラック | 10/袋 | 130      |
| B11-5   | 11   | 9.6  | 5   | ブラック | 10/袋 | 130      |
| B12-4   | 12.7 | 10   | 3.8 | ブラック | 10/袋 | 160      |
| B15-5   | 15.4 | 14.8 | 5.1 | ブラック | 10/袋 | 160      |
| B16-7   | 16   | 13   | 7   | ブラック | 10/袋 | 180      |
| B19-4   | 19   | 15.8 | 4.2 | ブラック | 10/袋 | 180      |
| B21-7   | 21   | 17   | 7   | ブラック | 10/袋 | 180      |
| B23-5   | 22.8 | 22.4 | 5   | ブラック | 10/袋 | 290      |
| B26-11  | 26   | 20   | 11  | ブラック | 10/袋 | 340      |
| B 6-2G  | 6    | 5    | 1.8 | グレー  | 10/袋 | 140      |
| B11-3G  | 10.8 | 10.2 | 3   | グレー  | 10/袋 | 140      |
| B15-5G  | 15.4 | 14.8 | 5.1 | グレー  | 10/袋 | 180      |
| B21-7G  | 21   | 17   | 7   | グレー  | 10/袋 | 220      |
| B26-11G | 26   | 20   | 11  | グレー  | 10/袋 | 360      |

型番目次/  
Photo  
INDEX

プラスチック  
ケース

キャリング  
ケース

防水・防塵  
樹脂ボックス

防水・防塵  
アルミ/  
ステンレス  
ボックス

端子ボックス/  
防水コネクタ/  
ケーブル  
グラウンド

アルミ  
フレーム/  
ヒートシンク  
ケース

アルミサッシ  
ケース

メタル  
ケース

フリーサイズ  
ケース/  
フリーサイズ  
パネル

ラックケース/  
サブラック

棚板/  
ラックパネル

電池ホルダー/  
電池ボックス

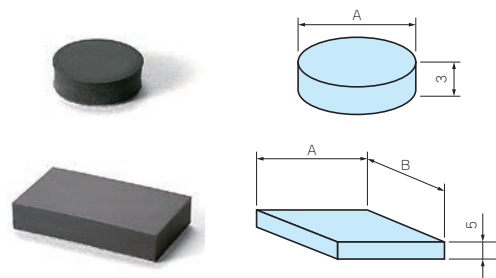
アクセサリ  
機構部品

カスタム製品

技術資料/  
各種ご案内

B-P SERIES

貼付ゴム足・型抜きタイプ



■ 製品のCADデータはホームページよりダウンロード可能です。

型番・寸法・標準価格

■ 材質 / 色：合成ゴム / ブラック

| 型番    | A  | 入数     | 標準価格 / 袋 |
|-------|----|--------|----------|
| B-P21 | 10 | 10 / 袋 | 120      |
| B-P22 | 20 | 10 / 袋 | 170      |
| B-P23 | 15 | 10 / 袋 | 140      |

型番・寸法・標準価格

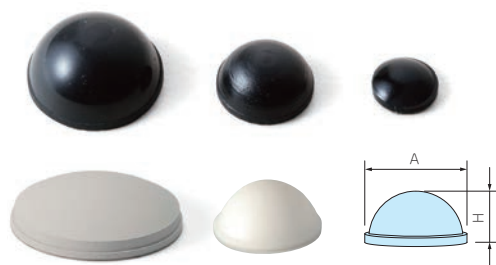
■ 材質 / 色：合成ゴム / ブラック

| 型番    | A  | B  | 入数     | 標準価格 / 袋 |
|-------|----|----|--------|----------|
| B-P31 | 28 | 16 | 10 / 袋 | 360      |
| B-P32 | 46 | 26 | 10 / 袋 | 510      |

■ 合成ゴムは長期間経過すると色が移行しますのでご注意ください。

TB SERIES

丸型貼付ゴム足



■ 製品のCADデータはホームページよりダウンロード可能です。

型番・寸法・標準価格

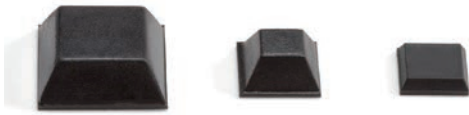
■ 材質：合成ゴム

| ● ブラック | 型番                          | A    | H   | 入数     | 標準価格 / 袋 |                         |
|--------|-----------------------------|------|-----|--------|----------|-------------------------|
|        | ● ホワイト (W)<br>● ホワイトグレー (G) |      |     |        | ブラック     | ホワイト (W)<br>ホワイトグレー (G) |
| TB- 7  | -                           | 6.7  | 4.2 | 10 / 袋 | 100      | -                       |
| TB- 8  | NEW TB- 8W                  | 8    | 2.6 | 10 / 袋 | 100      | 100                     |
| TB-10  | -                           | 10   | 2.8 | 10 / 袋 | 100      | -                       |
| TB-12  | NEW TB-12W                  | 11.3 | 5.6 | 10 / 袋 | 100      | 120                     |
| TB-14  | -                           | 14   | 8   | 10 / 袋 | 130      | -                       |
| TB-16  | NEW TB-16W                  | 15.9 | 8   | 10 / 袋 | 170      | 250                     |
| TB-21  | -                           | 21.6 | 8.5 | 10 / 袋 | 300      | -                       |
| TB-27  | TB-27G                      | 27.8 | 7.4 | 10 / 袋 | 360      | 360                     |

- 接着テープ付の半球型ゴム足です。
- 合成ゴムは長期間経過すると色が移行しますのでご注意ください。

## SF SERIES

## 低価格 角型貼付ゴム足

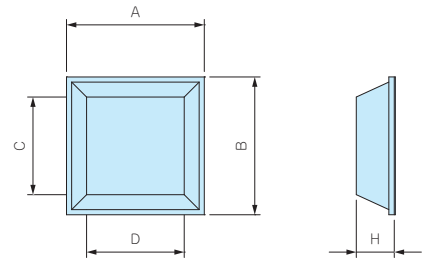


- 接着テープ付の角型ゴム足です。
- 合成ゴムは長期間経過すると色が移行しますのでご注意ください。

## 型番・寸法・標準価格

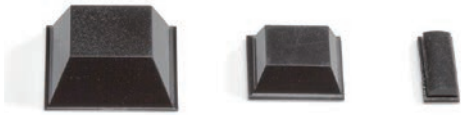
■ 材質 / 色 : 合成ゴム / ブラック

| 型番     | A    | B    | H   | C   | D   | 入数   | 標準価格 / 袋 |
|--------|------|------|-----|-----|-----|------|----------|
| SF11-3 | 10.5 | 10.5 | 2.5 | 8.6 | 8.6 | 10/袋 | 130      |
| SF13-4 | 12.7 | 12.7 | 3.5 | 9   | 9   | 10/袋 | 140      |
| SF13-6 | 12.7 | 12.7 | 6   | 7   | 7   | 10/袋 | 160      |
| SF20-8 | 20   | 20   | 7.6 | 14  | 14  | 10/袋 | 260      |



## SJ-P SERIES

## ポリウレタン製角貼付ゴム足

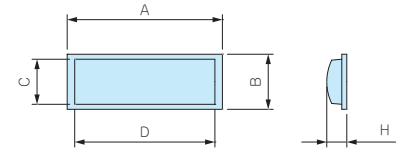
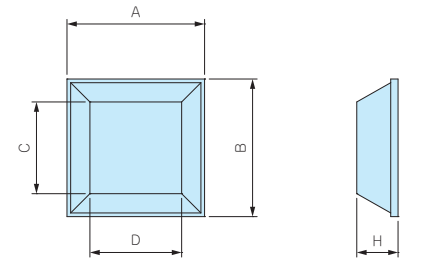


- ゴム系の感圧性接着剤を使用しており、接着強度が非常に強いゴム足です。
- 色移行しにくいポリウレタン製です。

## 型番・寸法・標準価格

■ 材質 / 色 : ポリウレタン / ブラック

| 型番       | A    | B    | H   | C    | D    | 入数     | 標準価格 / 袋 |
|----------|------|------|-----|------|------|--------|----------|
| SJ-P5007 | 10.4 | 10.4 | 2.5 | 7.5  | 7.5  | 10 / 袋 | 220      |
| SJ-P5008 | 12.7 | 12.7 | 3   | 9.5  | 9.5  | 10 / 袋 | 230      |
| SJ-P5018 | 12.7 | 12.7 | 5.8 | 7    | 7    | 10 / 袋 | 310      |
| SJ-P1004 | 15   | 15   | 4.5 | 10   | 10   | 10 / 袋 | 340      |
| SJ-P5023 | 20.6 | 20.6 | 7.6 | 12.7 | 12.7 | 10 / 袋 | 550      |
| SJ-P1011 | 15.5 | 5.5  | 2   | 4.5  | 14.5 | 10 / 袋 | 260      |



SJ-P1011

## TN-27

## 長丸貼付ゴム足

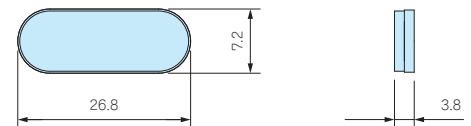


- 感圧性接着剤付付ですので、裏紙を剥がして任意の位置に取付けが可能です。
- 合成ゴムは長期間経過すると色が移行しますのでご注意ください。

## 型番・標準価格

■ 材質 / 色 : 合成ゴム / ブラック

| 型番    | 入数     | 標準価格 / 袋 |
|-------|--------|----------|
| TN-27 | 10 / 袋 | 170      |



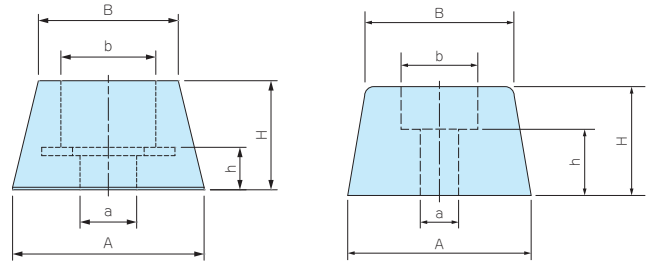
B-P SERIES

ビス止ゴム足



■ 製品のCADデータはホームページよりダウンロード可能です。

- 強く締付けてもビスが食込まないワッシャー有りタイプと低価格なワッシャー無しタイプを用意しております。
- 取付ビスは別途ご購入下さい。
- 合成ゴムは長期間経過すると色が移行しますのでご注意ください。



B-P1S、P1M、P1L、P2S、P4、P5

B-P1、P2、P3

型番・寸法・標準価格

■ 色：ブラック

| 型番    | A    | B   | H   | a   | b   | h   | ワッシャー組込 | 材質   | 入数   | 標準価格 / 袋 |
|-------|------|-----|-----|-----|-----|-----|---------|------|------|----------|
| B-P1S | 11.5 | 8.4 | 7.2 | 3.4 | 5.7 | 3.2 | 有り      | 合成ゴム | 10/袋 | 190      |
| B-P1M | 15   | 15  | 4   | 3.5 | 7.4 | 2.2 | 有り      | 合成ゴム | 10/袋 | 220      |
| B-P1  | 15   | 13  | 7.7 | 3   | 6   | 4.2 | 無し      | 合成ゴム | 10/袋 | 140      |
| B-P1L | 16   | 13  | 7.8 | 3   | 6   | 3.7 | 有り      | 合成ゴム | 10/袋 | 250      |
| B-P2S | 18   | 15  | 11  | 3   | 6   | 5   | 有り      | 合成ゴム | 10/袋 | 370      |
| B-P2  | 19   | 15  | 8   | 3   | 6   | 4.5 | 無し      | 合成ゴム | 10/袋 | 160      |
| B-P3  | 22   | 18  | 13  | 3   | 7.5 | 7   | 無し      | 合成ゴム | 10/袋 | 180      |
| B-P4  | 32   | 26  | 20  | 5   | 15  | 10  | 有り      | EPDM | 10/袋 | 600      |
| B-P5  | 32   | 28  | 15  | 5   | 14  | 10  | 有り      | EPDM | 10/袋 | 500      |

アクセサリ / 機構部品

型番目次 / Photo INDEX

プラスチック ケース

キャリング ケース

防水・防塵 樹脂ボックス

防水・防塵 アルミ / ステンレス ボックス

端子ボックス / 防水コネクタ / ケーブル グランド

アルミ フレーム / ヒートシンク ケース

アルミサッシ ケース

メタル ケース

フリーサイズ ケース / フリーサイズ パネル

ラックケース / サブラック

棚板 / ラックパネル

電池ホルダー / 電池ボックス

アクセサリ / 機構部品

カスタム製品

技術資料 / 各種ご案内

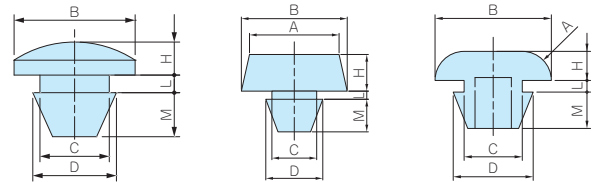
B-P SERIES

差込ゴム足



■ 製品のCADデータはホームページよりダウンロード可能です。

- 筐体に穴を開け、差し込んで取付けるタイプのゴム足です。
- 合成ゴムは長期間経過すると色が移行しますのでご注意ください。



B-P10

B-P10S、P11、P12

B-P13、P14、P15

型番・寸法・標準価格

| 型番     | A  | B  | H   | C   | D   | L   | M | 材質            | 色    | 入数   | 標準価格 / 袋 |
|--------|----|----|-----|-----|-----|-----|---|---------------|------|------|----------|
| B-P10S | 8  | 8  | 2   | 5   | 5.6 | 0.9 | 3 | シリコン(UL94V-0) | ブラック | 10/袋 | 140      |
| B-P10  | —  | 11 | 3   | 6.3 | 7.6 | 1.6 | 4 | シリコン(UL94V-0) | ブラック | 10/袋 | 160      |
| B-P11  | 11 | 13 | 4.5 | 5.5 | 7   | 1   | 4 | 合成ゴム          | ブラック | 10/袋 | 140      |
| B-P12  | 15 | 17 | 4.5 | 5.5 | 7   | 1   | 4 | 合成ゴム          | ブラック | 10/袋 | 180      |
| B-P13  | R3 | 12 | 3   | 5   | 7   | 1.6 | 4 | EPDM          | ブラック | 10/袋 | 200      |
| B-P14  | R4 | 14 | 4   | 6   | 9   | 1.6 | 5 | EPDM          | ブラック | 10/袋 | 240      |
| B-P15  | R4 | 16 | 4   | 8   | 11  | 1.6 | 5 | EPDM          | ブラック | 10/袋 | 250      |

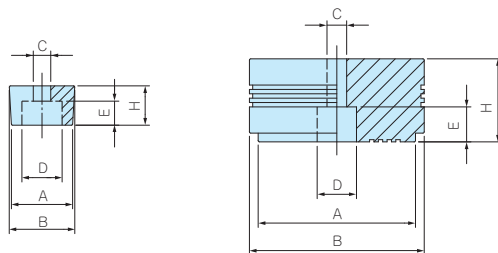
A-P SERIES

エラストマ製プラフット



- エラストマ樹脂製の足です。
- 色移行しない材質です。

■ 製品のCADデータはホームページよりダウンロード可能です。



A-P1~A-P5

A-P6

型番・寸法・標準価格

■ 材質 / 色 : エラストマ / ブラック

| 型番   | A    | B    | H   | C   | D   | E   | 入数     | 標準価格 / 袋 |
|------|------|------|-----|-----|-----|-----|--------|----------|
| A-P1 | 9.4  | 10.8 | 4   | 3.3 | 6.8 | 2   | 10 / 袋 | 160      |
| A-P2 | 13.4 | 14.2 | 5.5 | 3   | 8   | 3.5 | 10 / 袋 | 130      |
| A-P3 | 14   | 15   | 9   | 4   | 9.5 | 6   | 10 / 袋 | 170      |
| A-P4 | 20   | 21   | 8   | 4   | 8.2 | 5   | 10 / 袋 | 220      |
| A-P5 | 20   | 24   | 14  | 5.5 | 8.6 | 8   | 10 / 袋 | 290      |
| A-P6 | 36   | 40   | 19  | 4.5 | 9   | 7.5 | 10 / 袋 | ▲770     |

▲は値上げした製品です。

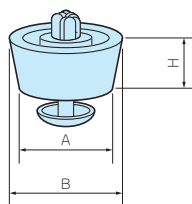
TP SERIES

スナップインプラフット



- ピンを差し込むだけで簡単に取付けできます。
- エラストマ樹脂製の足です。
- 色移行しない材質です。

■ 製品のCADデータはホームページよりダウンロード可能です。



型番・寸法・標準価格

■ 材質 / 色 : (本体) LDPE・(ピン) PP / ブラック

| 型番   | A    | B    | H    | 取付穴径 | 取付板厚    | 入数     | 標準価格 / 袋 |
|------|------|------|------|------|---------|--------|----------|
| TP-1 | 12   | 12.7 | 4.4  | 5    | 1.0~2.0 | 10 / 袋 | ▲180     |
| TP-2 | 15   | 15.7 | 4.4  | 5    | 1.0~2.0 | 10 / 袋 | ▲220     |
| TP-3 | 17.2 | 19.2 | 7.9  | 8    | 0.8~1.2 | 10 / 袋 | 220      |
| TP-4 | 18   | 20   | 10   | 8    | 1.0~2.5 | 10 / 袋 | 220      |
| TP-5 | 19.8 | 20.8 | 6.4  | 8    | 1.0~2.5 | 10 / 袋 | 220      |
| TP-6 | 19.5 | 23.7 | 13.7 | 8    | 1.0~2.5 | 10 / 袋 | 250      |
| TP-7 | 26.5 | 29.4 | 15   | 10   | 1.0~3.5 | 10 / 袋 | 370      |

▲は値上げした製品です。

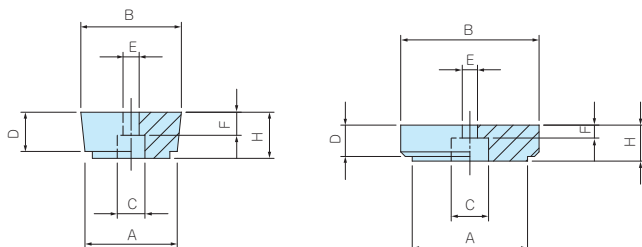
TM SERIES

パッド付プラフット



- 底部に滑り止めパッドが付いた樹脂製の足です。

■ 製品のCADデータはホームページよりダウンロード可能です。



TM-1, TM-2

TM-1S, TM-3

型番・寸法・標準価格

| 型番    | A    | B    | H   | C   | D    | E   | F   | 本体材質         | パッド材質 | 色    | 入数     | 標準価格 / 袋 |
|-------|------|------|-----|-----|------|-----|-----|--------------|-------|------|--------|----------|
| TM-1S | 15.9 | 19.5 | 6.3 | 7   | 5.8  | 4   | 2.3 | ABS (UL94HB) | シリコン  | ブラック | 10 / 袋 | 260      |
| TM-1  | 20   | 21.8 | 10  | 7.2 | 8.5  | 3.5 | 4.5 | ABS (UL94HB) | EVA   | ブラック | 10 / 袋 | 260      |
| TM-2  | 20   | 21.8 | 15  | 7.2 | 13.5 | 3.5 | 4.5 | ABS (UL94HB) | EVA   | ブラック | 10 / 袋 | 300      |
| TM-3  | 25   | 30   | 7.8 | 8.1 | 6.8  | 3.3 | 2.7 | ABS (UL94HB) | EVA   | ブラック | 10 / 袋 | ▲470     |

▲は値上げした製品です。

型番目次 / Photo INDEX

プラスチック ケース

キャリング ケース

防水・防塵 樹脂ボックス

防水・防塵 アルミ / ステンレス ボックス

端子ボックス / 防水コネクタ / ケーブル グランド

アルミ フレーム / ヒートシンク ケース

アルミサッシ ケース

メタル ケース

フリーサイズ ケース / フリーサイズ パネル

ラックケース / サブラック

機板 / ラックパネル

電池ホルダー / 電池ボックス

アクセサリ / 機構部品

カスタム製品

技術資料 / 各種ご案内

MR SERIES

ヘキサロビュラ穴付取り外し防止ビス

アクセサリ / 機構部品



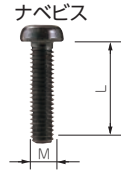
皿ビス



トラスビス



バインドビス



ナベビス



座付丸皿ビス

- 通信機器用の特殊ビスや取外し防止用ビスとしてご利用下さい。
- 締付け、取外しには専用ドライバーが必要です。
- ヘキサロビュラとは、トルクスネジと同形状のネジでISO規格、JIS規格での名称です。

ヘッド形状(ピンあり)      ヘッド形状(ピンなし)



\*注: MR1.6-6S、MR-2S、MR2.6-10□、MR3-14□、MR3-5Z□はヘッド中心部のピンはありません。

型番・寸法・標準価格

| 型番                  | M   | L  | ヘキサロビュラ穴番号 | 形状            | 材質    | 表面処理     | 適応機種  | 入数             | 標準価格 / 袋 |     |
|---------------------|-----|----|------------|---------------|-------|----------|---|----------------|----------|-----|
| MR2.6-10S*          | 2.6 | 10 | T 8        | 皿<br>タッピングビス  | 鉄     | ニッケルメッキ  | TW/TWN4-2-5・4-2-6・4-2-8・5-2-5・5-3-5・5-2-7・5-3-7・5-4-7・8-2-8・8-4-8   | 20 / 袋         | 260      |     |
| MR2.6-10B*          | 2.6 | 10 | T 8        |               | 鉄     | 三価黒クロメート | TWF4-2-5・5-2-5・5-3-5・5-2-7・5-3-7・5-4-7・5-3-9  | 20 / 袋         | 290      |     |
| MR2.6-14S           | 2.6 | 14 | T 8        |               | 鉄     | ニッケルメッキ  | MX/MXA/MXB/MXF (M2.6サイズ)<br>TW/TWN7-2-11・7-4-11・7-5-11<br>TWF7-2-11・7-4-11・7-5-11・8-2-8・8-4-8   | 20 / 袋         | 290      |     |
| MR2.6-18S           | 2.6 | 18 | T 8        |               | 鉄     | ニッケルメッキ  | LCT/LCS/LC115H-N・F2・F3・LCE115-N<br>145S-N・F6<br>LCT/LCS/LC115H-N・F2・F3・M2・9V<br>135-N・F4・M2・M3・9V<br>135H-N・F4・M2・M3・9V<br>145-N・F6・M2・M4<br>145H-N・F6・M2・M4<br>165-N・M4・165H-N・M4<br>LCE115H-N・135-N・145H-N・165H-N | 20 / 袋         | 290      |     |
| MR3 -14S*           | 3   | 14 | T10        |               | 鉄     | ニッケルメッキ  | TW/TWN (M3サイズ)<br>TWF (M3サイズ)   | 20 / 袋         | 240      |     |
| MR3 -14B*           | 3   | 14 | T10        |               | 鉄     | 三価黒クロメート | MX/MXA/MXB/MXF (M3サイズ)  | 20 / 袋         |          |     |
| MR - 1S             | 3   | 5  | T10        |               | 皿ビス   | 鉄        | ニッケルメッキ   | UC             | 20 / 袋   | 180 |
| MR - 1B             | 3   | 5  | T10        |               |       | 鉄        | 三価黒クロメート  | UC・UCY         | 20 / 袋   | 180 |
| MR - 2S*            | 3   | 10 | T10        |               |       | 鉄        | ニッケルメッキ   | HEN            | 20 / 袋   | 160 |
| MR -11S             | 3   | 5  | T10        |               | トラスビス | 鉄        | ニッケルメッキ   | SL・YM・TS・MB・CU | 20 / 袋   | 180 |
| MR -11B             | 3   | 5  | T10        | 鉄             |       | 三価黒クロメート | SL  | 20 / 袋         | 180      |     |
| MR2.5- 8ST          | 2.5 | 8  | T 8        | バインドビス        | ステンレス | 無処理      | WP8-8-2・8-10-2・9-13-3・10-10-3・11-15-3・13-18-3/WVCシリーズ   | 20 / 袋         | 370      |     |
| MR2.5-16ST          | 2.5 | 16 | T 8        |               | ステンレス | 無処理      | WP8-8-4・8-10-4・9-13-4・10-10-4・11-15-4・13-18-5   | 20 / 袋         | 470      |     |
| <b>NEW</b> MR3 -8ST | 3   | 8  | T10        |               | ステンレス | 無処理      | WP15-15-4・15-15-6・15-21-4・15-21-6・20-20-5・20-20-7・20-28-5・20-28-7   | 20 / 袋         | 450      |     |
| MR1.6- 6S*          | 1.6 | 6  | T 3        | ナベ<br>タッピングビス | 鉄     | ニッケルメッキ  | CSS・CS  | 20 / 袋         | 310      |     |
| MR2.5- 8PS          | 2.5 | 8  | T 8        |               | 鉄     | ニッケルメッキ  | PF/PFF/PFE (M2.5サイズ)  | 20 / 袋         | 220      |     |
| MR2.6-12PS          | 2.6 | 12 | T 8        |               | 鉄     | ニッケルメッキ  | LCT/LCS/LC115F2・F3<br>145S-F6   | 20 / 袋         | 290      |     |
| MR2.6-14PS          | 2.6 | 14 | T 8        |               | 鉄     | ニッケルメッキ  | LCT/LCS/LC115H-F2・F3・M2・9V<br>135-F4・M2・M3・9V<br>135H-F4・M2・M3・9V<br>145-F6・M2・M4<br>145H-F6・M2・M4<br>165-M4・165H-M4  | 20 / 袋         | 290      |     |
| MR3 - 8PS           | 3   | 8  | T10        |               | 鉄     | ニッケルメッキ  | PF/PFF/PFE (M3サイズ)  | 20 / 袋         | 280      |     |
| MR -41B             | 3   | 12 | T10        |               | ナベビス  | 鉄        | 三価黒クロメート  | PR             | 20 / 袋   | 180 |
| MR3 - 5ZS*          | 3   | 5  | T10        | 座付丸皿ビス        | 鉄     | ニッケルメッキ  | OS・WO・POS・FC・FCH・HY・HS・CH・HYR・HYRH・YER・YM (M3サイズ)・MB (MB-S1以外)・MBH・MBC・TS・CF  | 20 / 袋         | 420      |     |
| MR3 - 5ZB*          | 3   | 5  | T10        |               | 鉄     | 三価黒クロメート |   | 20 / 袋         |          |     |

型番目次/  
Photo  
INDEX

プラスチック  
ケース

キャリング  
ケース

防水・防塵  
樹脂ボックス

防水・防塵  
アルミ/  
ステンレス  
ボックス

端子ボックス/  
防水コネクタ/  
ケーブル  
グラブド

アルミ  
フレーム/  
ヒートシンク  
ケース

アルミサッシ  
ケース

メタル  
ケース

フリーサイズ  
ケース/  
フリーサイズ  
パネル

ラックケース/  
サブラック

棚板/  
ラックパネル

電池ホルダー/  
電池ボックス

アクセサリ  
/機構部品

カスタム製品

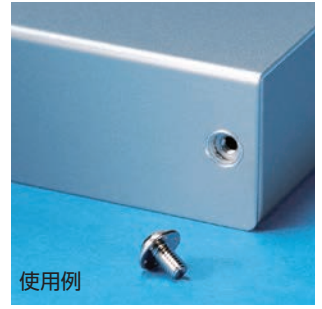
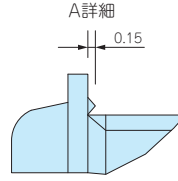
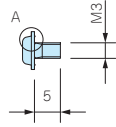
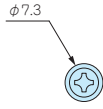
技術資料/  
各種ご案内

EV3-5S

導通ビス



導通製品



■ビスの裏側に突起が出ておりますので当社製品のアルマイト処理やアルミ塗装材の表面のアルマイト層や塗膜層を削り、材料の素地と接触させます。各種様々な製品にご利用いただけます。

型番・寸法・標準価格

| 型番     | M | L | 材質 | 表面処理    | 適応ケース  | 入数     | 標準価格 / 袋 |
|--------|---|---|----|---------|--------|--------|----------|
| EV3-5S | 3 | 5 | 鉄  | ニッケルメッキ | YM・MB他 | 20 / 袋 | 180      |

PLS・MTS・PM SERIES

落下防止用スリーブ・ビス

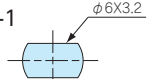
PLS-1□ (樹脂スリーブ)

MTS-1 (メタルスリーブ)

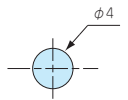
MTS-2 (メタルスリーブ)

取付穴加工図

PLS-1, MTS-1



MTS-2



型番・寸法・標準価格 スリーブ

| 型番      | M   | 材質    | 色 / 表面処理 | 入数     | 標準価格 / 袋 |
|---------|-----|-------|----------|--------|----------|
| PLS-1G  | 2.5 | POM   | ホワイトグレー  | 50 / 袋 | 1,000    |
| PLS-1B  | 2.5 | POM   | ブラック     | 50 / 袋 | 1,000    |
| ⚡ MTS-1 | 2.5 | 鉄     | 亜鉛メッキ    | 8 / 袋  | 1,030    |
| ⚡ MTS-2 | 2.5 | ステンレス | パシパート処理  | 10 / 袋 | 910      |

⚡マークは導通製品です。

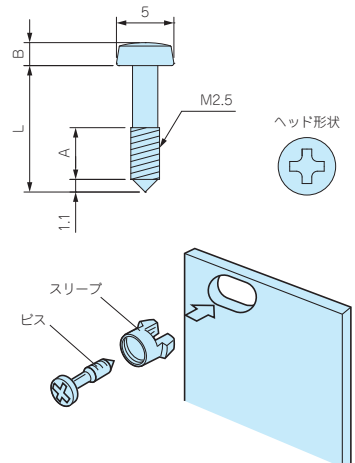
PM-1□、PM-2□



型番・寸法・標準価格 ビス

| 型番    | 材質 | 表面処理     | L  | A | B   | 使用ドライバー | 入数     | 標準価格 / 袋 |
|-------|----|----------|----|---|-----|---------|--------|----------|
| PM-1B | 鉄  | 三価黒クロメート | 10 | 4 | 1.5 | #1      | 50 / 袋 | 390      |
| PM-1S | 鉄  | クロムメッキ   | 10 | 4 | 1.5 | #1      | 50 / 袋 | 390      |
| PM-2B | 鉄  | 三価黒クロメート | 11 | 5 | 2   | #2      | 50 / 袋 | 710      |
| PM-2S | 鉄  | ニッケルメッキ  | 11 | 5 | 2   | #2      | 50 / 袋 | 630      |

PM-1□・PM-2□



型番目次 / Photo INDEX

プラスチックケース

キャリングケース

防水・防塵樹脂ボックス

防水・防塵アルミ/ステンレスボックス

端子ボックス/防水コネクタ/ケーブルグランド

アルミフレーム/ヒートシンクケース

アルミサッシケース

メタルケース

フリーサイズケース/フリーサイズパネル

ラックケース/サブラック

棚板/ラックパネル

電池ホルダー/電池ボックス

アクセサリ / 機構部品

カスタム製品

技術資料 / 各種ご案内