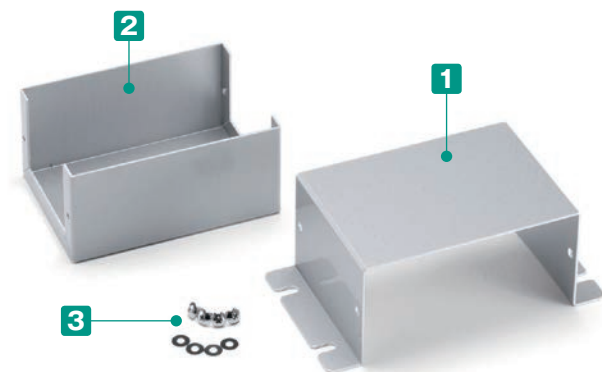




- カスタム製品 (穴加工・インクジェット印刷・塗装) についてはP14-1~51をご覧ください。
- CADデータ (DXF/DWG) でご依頼いただくと**5%割引**、リピート注文品は更に**5%割引**致します。



- そのまま壁面等に設置の出来るフランジ足付タイプです。
- スイッチボックスや操作機器用ボックスに最適です。
- 裏面導通処理のアルミ板に順次切替えを致します。
内面が導通となりますので、アースやグラウンドが取り易くなります。
- お客様のご指定サイズで製作できるフリーサイズケースはP9-65~68のMBCFシリーズをご利用下さい。

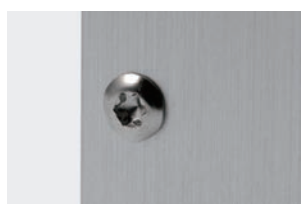
※ 製品の内面 (導通処理面) は特性上、加工時に付く傷や油跡がございますが、良品としております。

構成内容

No.	名称	個数	材質	色 / 表面処理
1	カバー	1	アルミ板 A1100P	表面 メタリックシルバー塗装、裏面 導通処理
2	シャーシ	1	アルミ板 A1100P	表面 メタリックシルバー塗装、裏面 導通処理
3	取付ビス (トラスM3×5)	4	真ちゅう	ニッケルメッキ
	ワッシャー (M3用)	4	真ちゅう	ニッケルメッキ

- カバー・シャーシは片面保護シート付です。目立ちにくいのでご注意ください。

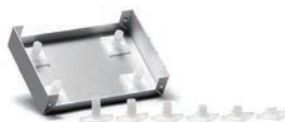
オプション部品 (別売)



ヘキサロビュラビス
MR3-5Z
P13-46



導通ビス
EV3-5S
P13-47



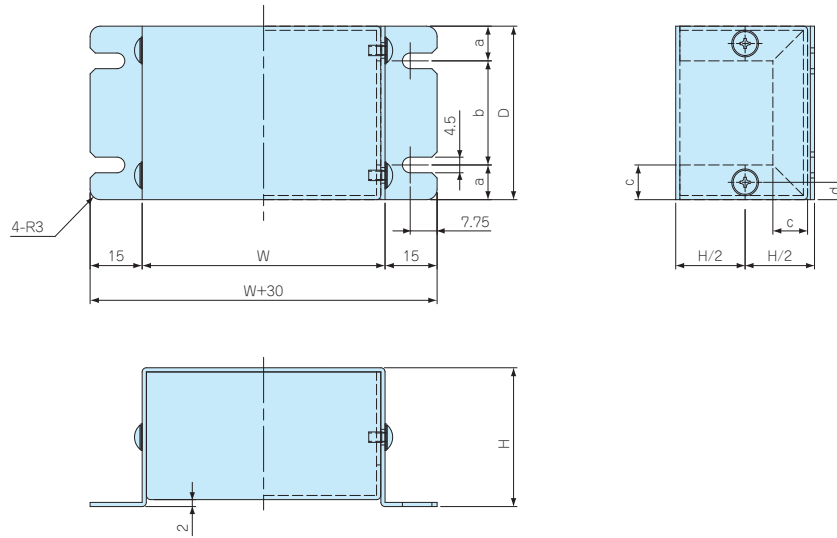
貼付ボス
T-600・T-700・ASRシリーズ
P13-3

外觀寸法図

■下記図面は代表共通図です。
各製品の詳細図はホームページよりCAD・PDF図をダウンロードしてご確認ください。

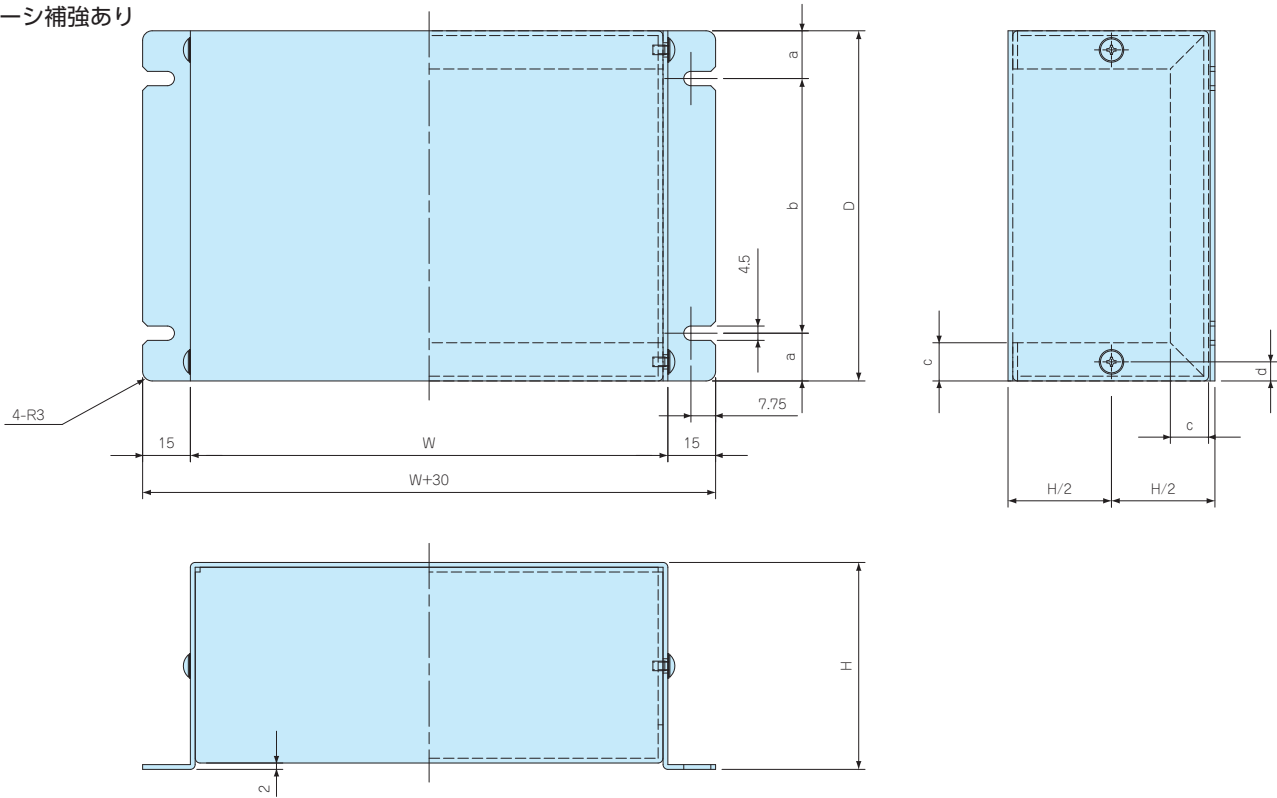
MBC5-4-7~MBC13-6-9

シャーシ補強なし



MBC14-4-20~MBC20-8-15

シャーシ補強あり



型番・寸法・標準価格

■型番を変更致しました。寸法の変更はありません。詳細は下記表でご確認ください。

型番	W	H	D	a	b	c	d	板厚 (t)	自重 (g)	標準価格	従来型番
MBC 5-4- 7	50	40	70	15	40	10	5	1.2	64	660	MBC050407
MBC 7-4- 5	70	40	50	10	30	10	5	1.2	62	670	MBC070405
MBC 7-4-10	70	40	100	15	70	10	5	1.2	102	810	MBC070410
MBC 8-5-12	80	50	120	15	90	12	6	1.5	180	960	MBC080512
MBC10-4-15	100	40	150	20	110	12	6	1.5	224	1,000	MBC100415
MBC10-5- 7	100	50	70	15	40	10	5	1.2	112	▲ 800	MBC100507
MBC10-7-15	100	65	150	20	110	12	6	1.5	280	1,260	MBC100615
MBC13-6- 9	125	60	90	15	60	12	6	1.5	210	▲1,050	MBC120609
MBC14-4-20	135	40	200	25	150	12	6	1.5	367	▲1,580	MBC130420
MBC15-7-11	150	65	110	15	80	12	6	1.5	298	▲1,330	MBC150611
MBC17-4-25	170	40	250	30	190	12	6	1.5	527	▲2,180	MBC170425
MBC18-7-13	175	70	130	15	100	12	6	1.5	389	▲1,620	MBC170713
MBC20-8-15	200	75	150	20	110	12	6	1.5	490	▲1,820	MBC200715

▲は値上げした製品です。

型番目次/
Photo
INDEX

プラスチック
ケース

キャリング
ケース

防水・防塵
樹脂ボックス

防水・防塵
アルミ/
ステンレス
ボックス

端子ボックス/
防水コネクタ/
ケーブル
グラウンド

アルミ
フレーム/
ヒートシンク
ケース

アルミサッシ
ケース

メタル
ケース

フリーサイズ
ケース/
フリーサイズ
パネル

ラックケース/
サブラック

機板/
ラックパネル

電池ホルダー/
電池ボックス

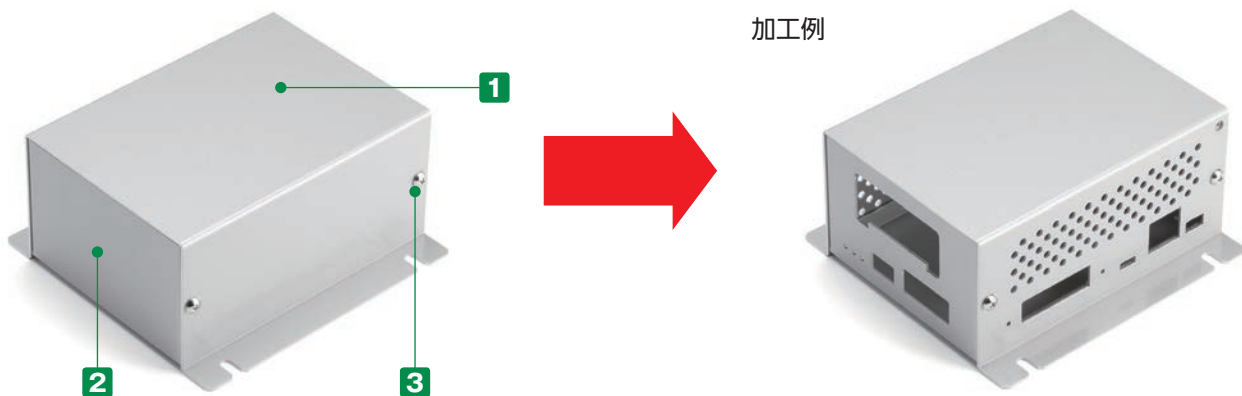
アクセサリ
/機構部品

カスタム製品

技術資料/
各種ご案内



- 1mm単位で自由なサイズを指定可能なフランジ足付フリーサイズケースです。フランジ部の取付け穴は2箇所と4箇所が選択可能です。
- 実働3日目発送の短納期でオリジナルケースが作製可能です。
- 裏面導通処理のアルミ板に変更致しました。内面が導通となりますので、アースやグラウンドが取り易くなります。
- フリーサイズケースへ穴加工をした場合実働5日目発送です。



- ※ 製品の内面（導通処理面）は特性上、加工時に付く傷や油跡がございますが、良品としております。
- フリーサイズケースと穴加工をセットでご注文いただいた場合、通常の追加工と比べ穴加工費が割安です。
- * 穴加工をご依頼の際はCADデータまたは図面（スケッチ図可）を添付して下さい。お見積り致します。（詳細はP9-114の『フリーサイズケース 追加工・印刷のカスタマイズ』をご覧ください。）
- 穴加工図をCADデータ（DXF/DWG）でご依頼いただくと**5%割引**、リピート注文品は更に**5%割引**致します。
- サイズにより標準品「MBCシリーズ」に取扱いがあるものがございます。
- * 同サイズの場合、MBCシリーズでご注文いただいたほうが価格は安いです。詳しくは「MBCシリーズ」P8-24の表をご覧ください。

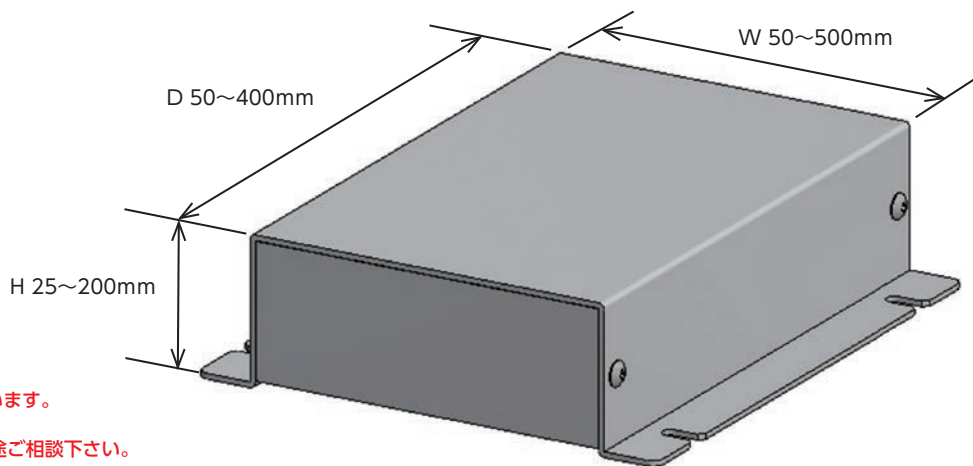
構成内容

No.	名称	個数	材質	色 / 表面処理
1	カバー	1	アルミ板 A1100P	表面メタリックシルバー塗装、裏面導通処理
2	シャーシ	1	アルミ板 A1100P	表面メタリックシルバー塗装、裏面導通処理
3	取付ビス(トラスM3×5)	4 / 6	真ちゅう	ニッケルメッキ
	ワッシャー(M3用平ワッシャー)	4 / 6	真ちゅう	ニッケルメッキ

- カバー、シャーシは片面保護シート付です。目立ちにくいのでご注意ください。

1 サイズ選定

三方向1mm単位のフリーサイズでご指定いただけます。



注意：H寸法はW・D寸法により制限がございます。
(詳細はP9-67の表をご参照下さい。)
寸法範囲以下または以上のサイズは別途ご相談下さい。

■ 板厚とシャーシ構造はサイズにより下記仕様になります。
(P9-67の標準価格表をご参照下さい。)

シャーシタイプ A (補強なし)		シャーシタイプ B (補強あり)	
【A12】タイプ	【B12】タイプ	【B15】タイプ	
W200・H100・D400 以下 補強なし (A) 板厚 1.2mm シャーシタイプ・板厚 【A12】	W300・H200・D400 以下 補強あり (B) 板厚 1.2mm シャーシタイプ・板厚 【B12】	W500・H200・D400 以下 補強あり (B) 板厚 1.5mm シャーシタイプ・板厚 【B15】	

型番目次/
Photo
INDEX

プラスチック
ケース

キャリング
ケース

防水・防塵
樹脂ボックス

防水・防塵
アルミ/
ステンレス
ボックス

端子ボックス/
防水コネクタ/
ケーブル
グラウンド

アルミ
フレーム/
ヒートシンク
ケース

アルミサッシ
ケース

メタル
ケース

フリーサイズ
ケース/
フリーサイズ
パネル

ラックケース/
サブラック

機板/
ラックパネル

電池ホルダー/
電池ボックス

アクセサリ
/機構部品

カスタム製品

技術資料/
各種ご案内

2 取付穴数選定



型番記入方法

ご注文の際は □ 内へ 1~2 の選択項目にあった寸法や記号を記入して下さい。

ケース型番 MBCF 155 - 80 - 200 B 12 - 4

(ご注文例)

W
H
D
シャーシ
タイプ
板厚
取付穴数

納 期

実働3日目発送(穴加工無し)
実働5日目発送(穴加工付)

受注日および土・日・祭日は実働日に含まれません。
納期は基準納期です。数量、追加加工内容によっては変わることがございます。

価 格

標準価格表P9-67をご覧ください。

標準価格表

1台～3台までは同単価です。

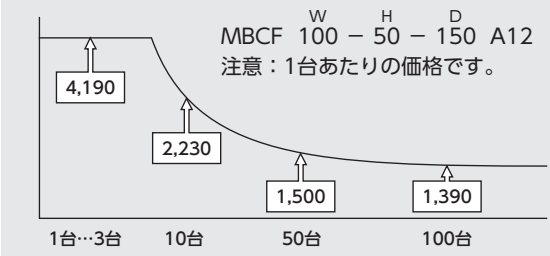
4台以上の場合、お見積りはお引合確認後、早急にご回答致します。

4台以上は数量が増えるごとに単価が下がります。

お引き合いについてはP9-111～112の引き合いフォーマットをご利用下さい。

- [A12]タイプ** 補強なし板厚1.2mm
- [B12]タイプ** 補強あり板厚1.2mm
- [B15]タイプ** 補強あり板厚1.5mm

価格例



■「-」のサイズはお受けできません。

W	D	ビス4ヶ所止め										ビス6ヶ所止め			
		50~74	75~99	100~125	126~150	151~175	176~200	201~225	226~250	251~275	276~300	301~325	326~350	351~375	376~400
50~99	25~35	3,750	3,810	3,880	3,940	4,070	4,150	4,280	4,340	4,740	4,810	4,960	5,030	5,330	5,420
	36~50	-	3,870	3,940	4,010	4,150	4,220	4,350	4,430	4,850	4,920	5,840	5,910	6,280	6,350
100~150	25~29	-	3,890	3,990	4,070	4,220	4,310	5,510	5,590	5,760	5,840	-	-	-	-
	30~50	-	4,000	4,090	4,190	4,340	4,450	5,650	5,730	5,910	6,010	7,760	7,890	8,300	8,430
	51~75	-	-	4,280	4,390	4,570	4,930	5,900	6,010	6,180	6,290	8,140	8,280	8,730	9,050
	76~100	-	-	-	4,520	4,980	5,100	6,070	6,180	6,380	6,500	8,410	8,580	9,220	9,380
151~200	25~29	-	4,060	4,180	4,280	4,740	4,850	5,820	5,910	6,110	6,220	-	-	-	-
	30~50	-	4,180	4,300	4,410	4,870	4,990	5,980	6,100	6,290	6,400	8,300	8,460	9,090	9,250
	51~75	-	-	5,310	5,710	5,910	6,050	6,240	6,380	6,580	6,730	8,710	9,050	9,560	9,740
	76~100	-	-	-	5,880	6,080	6,220	6,440	6,580	6,800	6,940	9,190	9,380	9,900	10,080
201~250	101~125	-	-	-	-	6,340	6,480	6,730	6,870	7,100	7,430	9,610	9,820	10,370	10,570
	126~150	-	-	-	-	-	6,660	6,910	7,080	7,490	7,650	9,910	10,120	10,700	10,930
	25~29	-	5,030	5,440	5,580	5,780	5,910	6,120	6,240	6,470	6,580	-	-	-	-
	30~50	-	5,170	5,590	5,720	5,950	6,080	6,300	6,440	6,660	6,800	8,990	9,190	9,710	9,900
251~300	51~75	-	-	5,830	5,980	6,230	6,360	6,600	6,750	6,990	7,320	9,450	9,650	10,230	10,420
	76~100	-	-	-	6,160	6,410	6,570	6,810	6,970	7,390	7,550	9,780	10,010	10,580	10,810
	101~125	-	-	-	-	6,690	6,860	7,130	7,470	7,730	7,910	10,240	10,480	11,090	11,330
	126~150	-	-	-	-	-	7,070	7,500	7,680	7,970	8,140	10,570	10,820	11,460	11,720
301~350	151~175	-	-	-	-	-	-	7,820	8,000	8,300	8,480	11,030	11,300	11,990	12,410
	176~200	-	-	-	-	-	-	-	8,220	8,530	8,740	11,380	11,650	12,520	12,790
	25~29	-	5,500	5,650	5,790	6,040	6,180	6,420	6,580	6,990	7,140	-	-	-	-
	30~50	-	5,650	5,820	5,960	6,220	6,380	6,620	6,790	7,200	7,360	9,530	9,760	10,310	10,540
351~400	51~75	-	-	6,080	6,250	6,530	6,690	6,960	7,300	7,560	7,740	10,020	10,250	10,880	11,100
	76~100	-	-	-	6,450	6,740	6,910	7,360	7,540	7,820	8,000	10,400	10,630	11,270	11,530
	101~125	-	-	-	-	7,030	7,400	7,710	7,890	8,190	8,390	10,880	11,140	11,820	12,270
	126~150	-	-	-	-	-	7,620	7,940	8,130	8,450	8,650	11,250	11,530	12,400	12,670
401~450	151~175	-	-	-	-	-	-	8,270	8,480	8,800	9,030	11,730	12,190	12,940	13,230
	176~200	-	-	-	-	-	-	-	8,730	9,070	9,300	12,280	12,580	13,350	13,650
	30~50	-	-	-	7,780	8,120	8,350	8,860	9,110	9,450	9,710	10,070	10,310	10,940	11,190
	51~75	-	-	-	8,170	8,520	8,960	9,320	9,590	9,950	10,220	10,580	10,860	11,540	11,970
451~500	76~100	-	-	-	-	9,020	9,270	9,660	9,950	10,310	10,580	10,990	11,260	12,130	12,400
	101~125	-	-	-	-	9,430	9,710	10,110	10,410	10,810	11,100	11,530	11,990	12,730	13,030
	126~150	-	-	-	-	-	10,040	10,450	10,760	11,190	11,480	12,080	12,390	13,160	13,450
	151~175	-	-	-	-	-	-	10,920	11,220	11,670	12,170	12,600	12,930	13,760	14,070
501~550	176~200	-	-	-	-	-	-	-	11,590	12,200	12,530	13,020	13,330	14,170	14,500
	30~50	-	-	-	8,280	8,850	9,130	9,530	9,790	10,200	10,470	10,880	11,160	12,110	12,370
	51~75	-	-	-	8,910	9,320	9,620	10,040	10,340	10,750	11,040	11,480	11,940	12,770	13,070
	76~100	-	-	-	-	9,660	9,960	10,410	10,700	11,150	11,450	12,070	12,390	13,220	13,530
551~600	101~125	-	-	-	-	10,120	10,450	10,920	11,250	11,710	12,190	12,670	12,990	13,900	14,220
	126~150	-	-	-	-	-	10,810	11,280	11,620	12,270	12,600	13,100	13,430	14,350	14,690
	151~175	-	-	-	-	-	-	11,790	12,330	12,830	13,170	13,690	14,030	15,020	15,380
	176~200	-	-	-	-	-	-	-	12,700	13,220	13,570	14,110	14,470	15,480	15,840
601~650	30~50	-	-	-	8,970	9,430	9,720	10,180	10,480	10,930	11,250	11,880	12,180	13,090	13,390
	51~75	-	-	-	9,480	9,950	10,280	10,750	11,080	11,550	12,050	12,530	12,860	13,830	14,160
	76~100	-	-	-	-	10,310	10,640	11,150	11,480	12,140	12,470	12,990	13,320	14,310	14,640
	101~125	-	-	-	-	10,860	11,200	11,720	12,240	12,770	13,110	13,650	14,010	15,080	15,420
651~700	126~150	-	-	-	-	-	11,590	12,280	12,650	13,190	13,560	14,110	14,470	15,550	15,910
	151~175	-	-	-	-	-	-	12,860	13,250	13,820	14,180	14,760	15,140	16,300	16,850
	176~200	-	-	-	-	-	-	-	13,650	14,230	14,630	15,220	15,610	16,940	17,330
	30~50	-	-	-	9,760	10,290	10,620	11,150	11,490	12,200	12,530	13,090	13,420	14,570	14,900
701~750	51~75	-	-	-	10,340	10,920	11,260	11,820	12,340	12,920	13,260	13,840	14,200	15,450	15,790
	76~100	-	-	-	-	11,300	11,660	12,430	12,790	13,370	13,720	14,340	14,690	15,950	16,310
	101~125	-	-	-	-	11,930	12,470	13,090	13,480	14,090	14,470	15,090	15,460	16,830	17,380
	126~150	-	-	-	-	-	12,870	13,510	13,900	14,540	14,930	15,580	15,970	17,510	17,900
751~800	151~175	-	-	-	-	-	-	14,180	14,580	15,260	15,660	16,340	16,920	18,400	18,800
	176~200	-	-	-	-	-	-	-	15,020	15,720	16,130	16,990	17,410	18,890	19,320

※表示の価格は改定後の価格です。

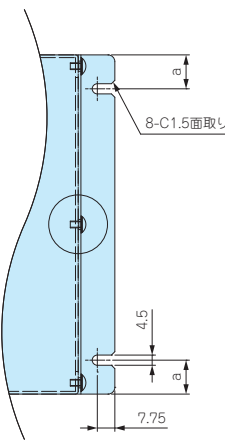
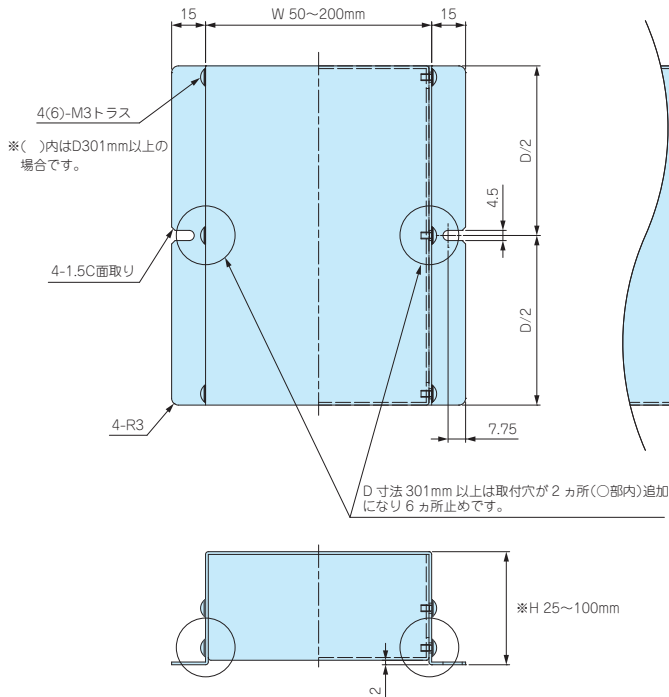
外觀寸法図

[A12]タイプ

補強なし板厚1.2mm

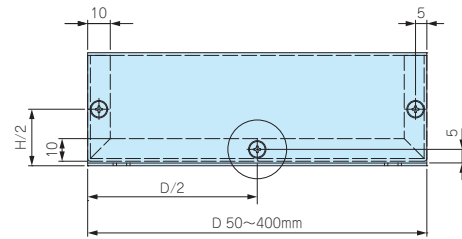
取付穴数2個

取付穴数4個



ケースD寸法	a
50 ~ 60	10
61 ~ 140	15
141 ~ 240	20
241 ~ 400	30

※注意：H寸法はW・D寸法により制限がございます。
(詳細はP9-67の表をご参照下さい。)



[B12]タイプ

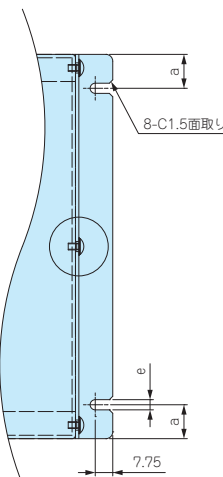
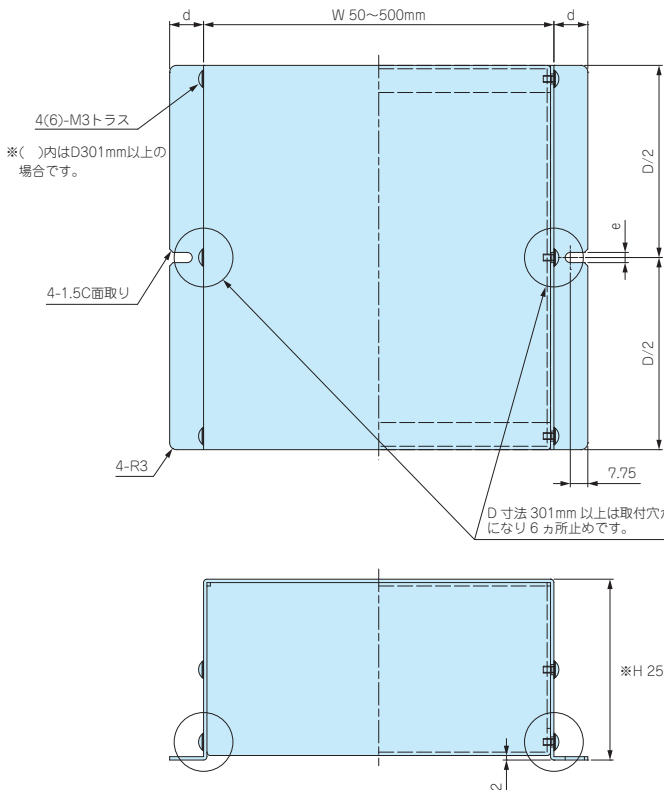
補強あり板厚1.2mm

[B15]タイプ

補強あり板厚1.5mm

取付穴数2個

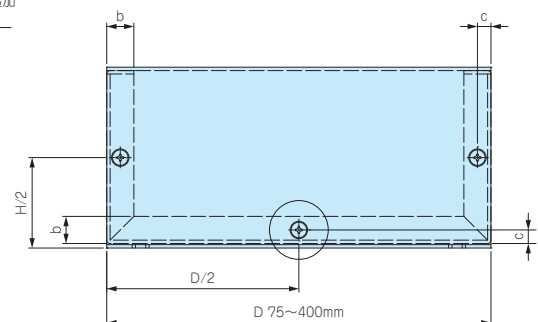
取付穴数4個



ケースD寸法	a
50 ~ 60	10
61 ~ 140	15
141 ~ 240	20
241 ~ 400	30

シャーシタイプ・板厚	b	c	d	e
[B12]	10	5	15	4.5
[B15]	12	6	20	5.5

※注意：H寸法はW・D寸法により制限がございます。
(詳細はP9-67の表をご参照下さい。)



型番目次/
Photo
INDEX

プラスチック
ケース

キャリング
ケース

防水・防塵
樹脂ボックス

防水・防塵
アルミ/
ステンレス
ボックス

端子ボックス/
防水コネクタ/
ケーブル
グラブド

アルミ
フレーム/
ヒートシンク
ケース

アルミサッシ
ケース

メタル
ケース

フリーサイズ
ケース/
フリーサイズ
パネル

ラックケース/
サブラック

機板/
ラックパネル

電池ホルダー/
電池ボックス

アクセサリ
/機構部品

カスタム製品

技術資料/
各種ご案内



導通製品

フリーサイズケース



型番目次/
Photo
INDEX

プラスチック
ケース

キャリング
ケース

防水・防塵
樹脂ボックス

防水・防塵
アルミ/
ステンレス
ボックス

端子ボックス/
防水コネクタ/
ケーブル
グランド

アルミ
フレーム/
ヒートシンク
ケース

アルミサッシ
ケース

メタル
ケース

フリーサイズ
ケース/
フリーサイズ
パネル

ラックケース/
サブラック

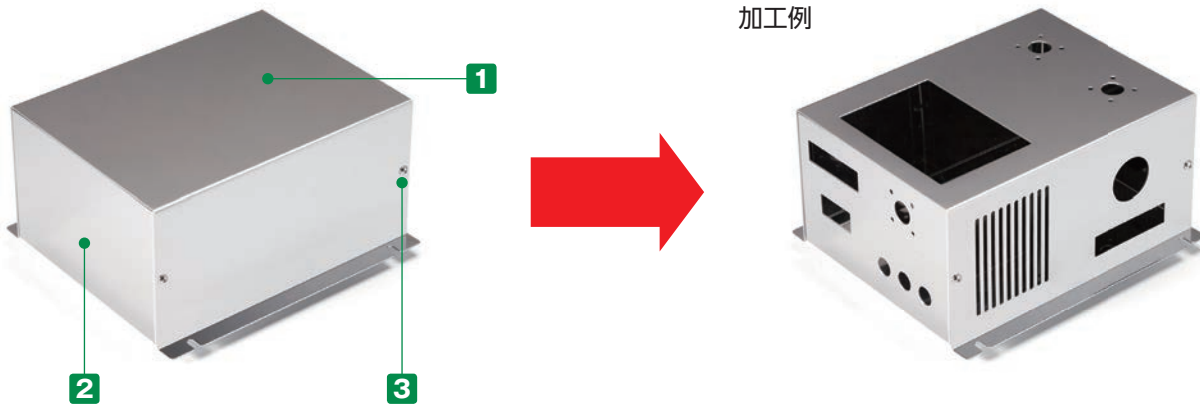
棚板/
ラックパネル

電池ホルダー/
電池ボックス

アクセサリ
/機構部品

- 1mm単位で自由なサイズを指定可能なフランジ足付フリーサイズケースです。
- フランジ部の取付け穴は2箇所と4箇所が選択可能です。
- 耐食・耐塩・耐薬品に優れたステンレス (SUS304) ケースです。
- 内部及び外部からの電磁波の低減に効果的なケースです。
- 医療関連・食品工場・クリーンルーム等の機器のケースとして最適です。

加工例



- 実働7日目発送でオリジナルケースが作製可能です。
- フリーサイズケースへ穴加工をしても実働7日目発送です。
- カスタム製品 (穴加工・インクジェット印刷・シルク印刷・塗装) についてはP14-1~51をご覧ください。
- 穴加工図をCADデータ (DXF/DWG) でご依頼いただくと5%割引、リピート注文品は更に5%割引致します。

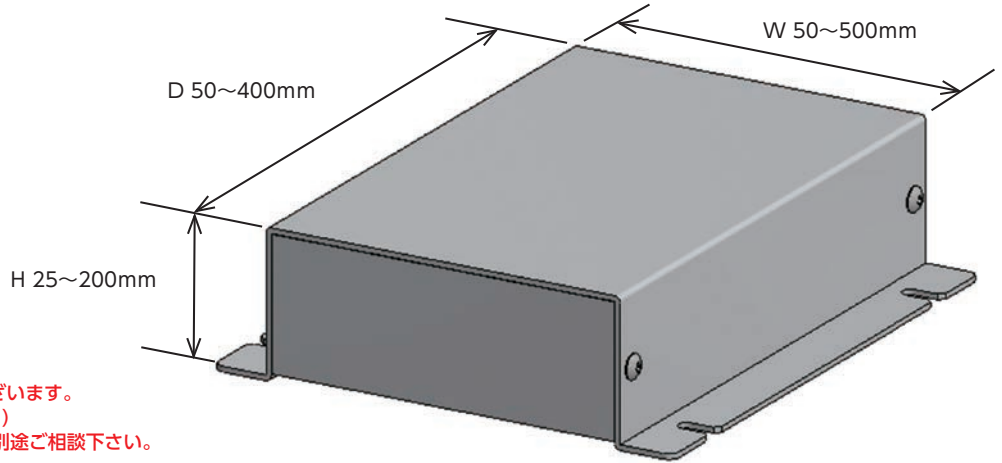
構成内容

No.	名称	個数	材質	表面処理
1	カバー	1	ステンレス SUS304	BA
2	シャーシ	1	ステンレス SUS304	BA
3	取付ビス (トラスM3×5)	4 / 6	ステンレス	無処理

■ カバー・シャーシは片面保護シート付です。

1 サイズ選定

三方向1mm単位のフリーサイズでご指定いただけます。



注意：H寸法はW・D寸法により制限がございます。
(詳細はP9-71の表をご参照下さい。)
寸法範囲以下または以上のサイズは別途ご相談下さい。

■ 板厚とシャーシ構造はサイズにより下記仕様になります。
(P9-71の標準価格表をご参照下さい。)

シャーシタイプ A (補強なし)		シャーシタイプ B (補強あり)	
【A10】タイプ	W200・H100・D400 以下 補強なし (A) 板厚 1.0mm シャーシタイプ・板厚 【A10】	【B10】タイプ	【B12】タイプ
		W300・H200・D400 以下 補強あり (B) 板厚 1.0mm シャーシタイプ・板厚 【B10】	W500・H200・D400 以下 補強あり (B) 板厚 1.2mm シャーシタイプ・板厚 【B12】

型番目次/
Photo
INDEX

プラスチック
ケース

キャリング
ケース

防水・防塵
樹脂ボックス

防水・防塵
アルミ/
ステンレス
ボックス

端子ボックス/
防水コネクタ/
ケーブル
グラウンド

アルミ
フレーム/
ヒートシンク
ケース

アルミサッシ
ケース

2 取付穴数選定



2個(片側1個ずつ)

4個(片側2個ずつ)

メタル
ケース

フリーサイズ
ケース/
フリーサイズ
パネル

ラックケース/
サブラック

型番記入方法

ご注文の際は □ 内へ 1~2 の選択項目にあった寸法や記号を記入して下さい。

ケース型番 MBSF 155 - 80 - 200 B 10 - 4

(ご注文例) W H D シャーシタイプ 板厚 取付穴数

機板/
ラックパネル

電池ホルダー/
電池ボックス

アクセサリ/
機構部品

カスタム製品

技術資料/
各種ご案内

納期

実働7日目発送(穴加工無し、穴加工付き共に) 受注日および土・日・祭日は実働日に含まれません。
納期は基準納期です。数量、追加内容によっては変わることがございます。

価格

標準価格表P9-71をご覧ください。

標準価格表

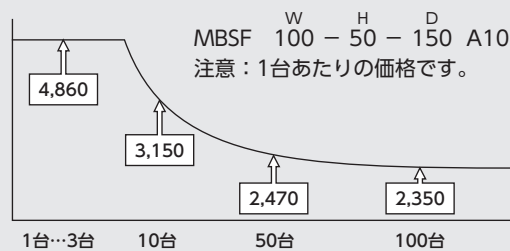
1台～3台までは同単価です。

4台以上の場合、お見積りはお引合確認後、早急にご回答致します。

4台以上は数量が増えるごとに単価が下がります。

お引き合いについてはP9-111～112の引き合いフォーマットをご利用下さい。

価格例



■「-」のサイズはお受けできません。

W	D	ビス4ヶ所止め										ビス6ヶ所止め			
		50~74	75~99	100~125	126~150	151~175	176~200	201~225	226~250	251~275	276~300	301~325	326~350	351~375	376~400
50~99	25~35	4,020	4,170	4,280	4,410	4,640	4,770	5,020	5,130	5,590	5,720	5,960	6,080	6,320	6,450
	36~50	-	4,250	4,400	4,530	4,790	4,920	5,160	5,310	5,780	5,910	6,660	6,800	7,040	7,200
100~150	25~29	-	4,330	4,500	4,650	4,920	5,090	6,070	6,230	6,500	6,660	-	-	-	-
	30~50	-	4,510	4,680	4,860	5,140	5,320	6,320	6,510	6,800	6,970	8,530	8,760	9,100	9,310
	51~75	-	-	5,030	5,220	5,550	5,980	6,790	6,970	7,300	7,490	9,160	9,420	9,780	10,180
	76~100	-	-	-	5,480	6,050	6,280	7,090	7,320	7,660	7,880	9,630	9,900	10,450	10,710
151~200	25~29	-	4,640	4,840	5,040	5,590	5,790	6,620	6,820	7,150	7,360	-	-	-	-
	30~50	-	4,850	5,070	5,300	5,850	6,070	6,910	7,140	7,480	7,710	9,430	9,700	10,240	10,510
	51~75	-	-	5,950	6,420	6,810	7,040	7,420	7,660	8,050	8,280	10,120	10,570	11,000	11,300
	76~100	-	-	-	6,730	7,130	7,380	7,780	8,020	8,430	8,680	10,790	11,100	11,560	11,880
201~250	25~29	-	5,440	5,940	6,180	6,560	6,800	7,190	7,420	7,810	8,050	-	-	-	-
	30~50	-	5,700	6,200	6,450	6,860	7,100	7,500	7,760	8,170	8,410	10,470	10,800	11,250	11,560
	51~75	-	-	6,640	6,930	7,360	7,650	8,070	8,340	8,770	9,200	11,220	11,560	12,060	12,410
	76~100	-	-	-	7,260	7,720	8,010	8,460	8,760	9,360	9,650	11,790	12,170	12,690	13,040
251~300	25~29	-	6,020	6,320	6,600	7,020	7,300	7,730	8,010	8,590	8,870	-	-	-	-
	30~50	-	6,300	6,620	6,910	7,360	7,660	8,110	8,400	8,990	9,300	11,360	11,730	12,250	12,600
	51~75	-	-	7,130	7,430	7,910	8,240	8,710	9,170	9,660	9,970	12,190	12,580	13,130	13,530
	76~100	-	-	-	7,810	8,310	8,640	9,300	9,630	10,140	10,470	12,800	13,220	13,790	14,200
301~350	25~29	-	8,560	9,130	9,550	10,250	10,680	11,260	11,670	12,250	12,570	13,250	13,670	14,200	14,770
	30~50	-	9,200	9,830	10,410	11,030	11,670	12,070	12,520	13,150	13,570	14,200	14,620	15,270	15,840
	51~75	-	-	-	10,500	10,940	11,590	12,060	12,700	13,160	13,820	14,280	15,050	15,520	16,010
	76~100	-	-	-	-	11,190	11,670	12,350	12,830	13,510	14,010	14,690	15,330	16,010	16,480
351~400	25~29	-	-	-	-	11,190	11,670	12,350	12,830	13,510	14,010	14,690	15,330	16,010	16,480
	30~50	-	-	-	-	12,200	12,920	13,430	14,120	14,640	15,510	16,010	16,710	17,220	
	51~75	-	-	-	-	-	13,680	14,220	14,960	15,650	16,390	16,920	17,660	18,200	
	76~100	-	-	-	-	-	-	14,800	15,720	16,260	17,050	17,610	18,370	18,930	
401~450	25~29	-	-	-	9,070	9,840	10,310	10,940	11,400	12,050	12,510	13,150	13,620	14,400	14,860
	30~50	-	-	-	9,940	10,600	11,090	11,760	12,250	12,930	13,420	14,090	14,740	15,400	15,890
	51~75	-	-	-	-	11,160	11,680	12,390	12,890	13,590	14,090	14,960	15,460	16,170	16,690
	76~100	-	-	-	-	11,930	12,460	13,200	13,740	14,480	15,160	15,910	16,450	17,190	17,720
451~500	25~29	-	-	-	-	-	13,050	13,820	14,370	15,280	15,840	16,630	17,170	17,950	18,490
	30~50	-	-	-	-	-	-	14,640	15,380	16,180	16,760	17,570	18,150	18,960	19,540
	51~75	-	-	-	-	-	-	-	16,000	16,830	17,440	18,280	18,880	19,720	20,320
	76~100	-	-	-	9,960	10,680	11,190	11,910	12,410	13,130	13,630	14,510	15,030	15,740	16,250
501~550	25~29	-	-	-	10,760	11,530	12,060	12,810	13,350	14,110	14,800	15,560	16,110	16,860	17,390
	30~50	-	-	-	12,130	12,700	13,490	14,030	14,970	15,520	16,320	16,870	17,660	18,230	
	51~75	-	-	-	12,980	13,560	14,400	15,120	15,950	16,520	17,370	17,950	18,770	19,360	
	76~100	-	-	-	-	14,200	15,200	15,800	16,650	17,260	18,120	18,740	19,580	20,190	
551~600	25~29	-	-	-	-	-	16,110	16,740	17,630	18,250	19,160	19,800	20,700	21,490	
	30~50	-	-	-	10,600	11,380	11,940	12,730	13,280	14,220	14,770	15,560	16,130	16,920	17,480
	51~75	-	-	-	11,460	12,300	12,870	13,710	14,430	15,270	15,850	16,700	17,290	18,120	18,700
	76~100	-	-	-	-	12,970	13,560	14,570	15,170	16,020	16,640	17,500	18,110	18,970	19,560
601~650	25~29	-	-	-	-	13,880	14,640	15,550	16,180	17,090	17,720	18,630	19,260	20,170	20,930
	30~50	-	-	-	-	15,330	16,260	16,920	17,840	18,490	19,430	20,080	21,170	21,810	
	51~75	-	-	-	-	-	17,250	17,910	18,890	19,580	20,570	21,390	22,360	23,050	
	76~100	-	-	-	-	-	-	18,660	19,660	20,360	21,510	22,210	23,210	23,920	

※表示の価格は改定後の価格です。

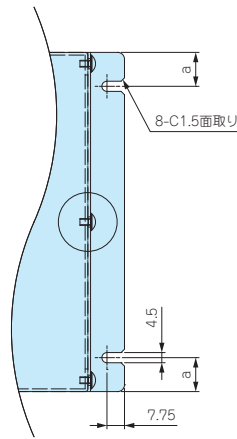
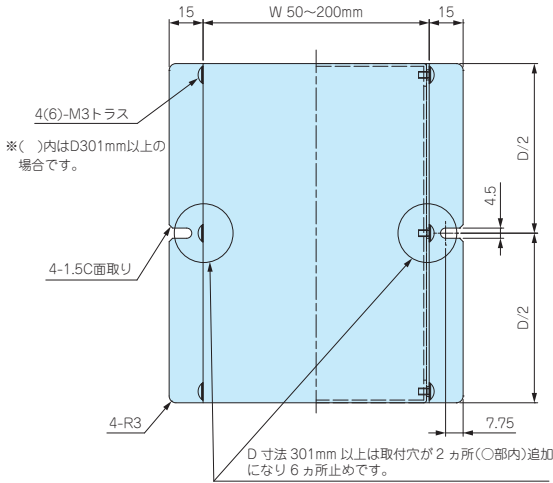
外觀寸法図

[A10]タイプ

補強なし板厚1.0mm

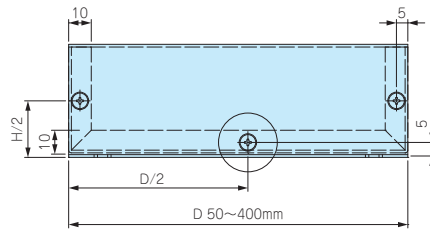
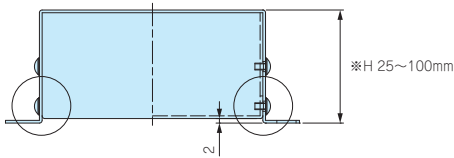
取付穴数2個

取付穴数4個



ケースD寸法	a
50 ~ 60	10
61 ~ 140	15
141 ~ 240	20
241 ~ 400	30

※注意：H寸法はW・D寸法により制限がございます。
(詳細はP9-71の表をご参照下さい。)



[B10]タイプ

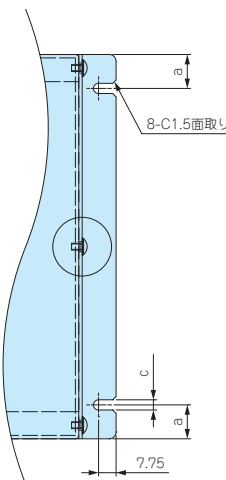
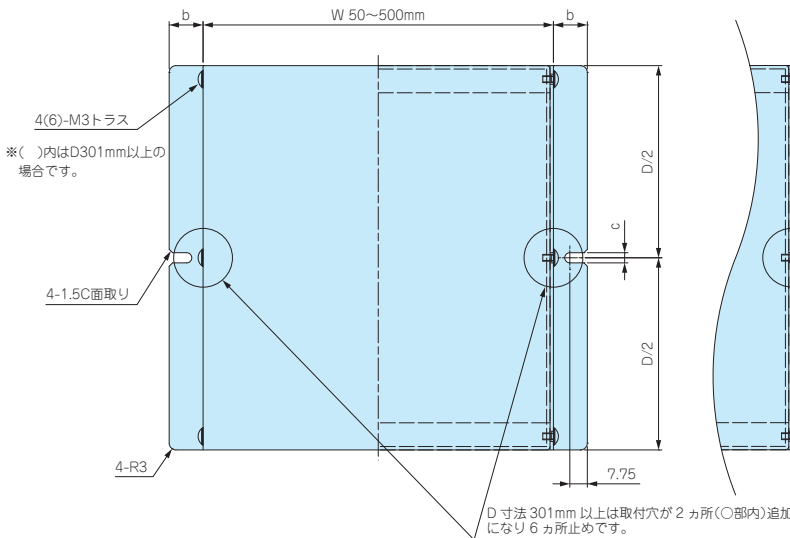
補強あり板厚1.0mm

[B12]タイプ

補強あり板厚1.2mm

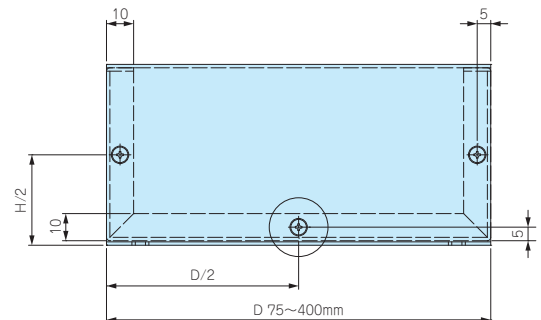
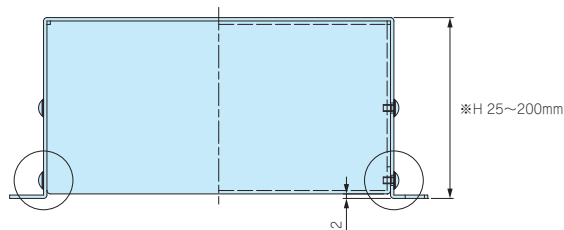
取付穴数2個

取付穴数4個



ケースD寸法	a	b	c
50 ~ 60	10	15	4.5
61 ~ 140	15	15	4.5
141 ~ 240	20	15	4.5
241 ~ 400	30	20	5.5

※注意：H寸法はW・D寸法により制限がございます。
(詳細はP9-71の表をご参照下さい。)



型番目次/
Photo
INDEX

プラスチック
ケース

キャリング
ケース

防水・防塵
樹脂ボックス

防水・防塵
アルミ/
ステンレス
ボックス

端子ボックス/
防水コネクタ/
ケーブル
グラブド

アルミ
フレーム/
ヒートシンク
ケース

アルミサッシ
ケース

メタル
ケース

フリーサイズ
ケース/
フリーサイズ
パネル

ラックケース/
サブラック

機板/
ラックパネル

電池ホルダー/
電池ボックス

アクセサリ
/機構部品

カスタム製品

技術資料/
各種ご案内

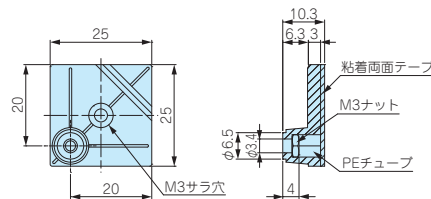
T-600

M3インサートナット入り貼付ボス



- 両面テープにより容易に貼り付けできる貼付ボスです。ボスのないケース・ボックスに基板やシャーシを取付ける事ができます。
- 取付けの際は貼り付ける面のゴミを取り除き、脱脂洗浄を行って下さい。
- 1度貼り付けた両面テープは再度貼り付けることは出来ません。

■ 製品のCADデータはホームページよりダウンロード可能です。



テクニカルデータ	
締付トルク : 0.4N・m(推奨)	

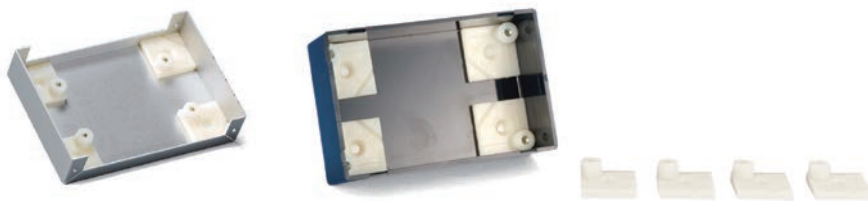
型番・標準価格

■ 材質 / 色 : ABS (UL94HB) / ブラック

型番	自重 (g)	入数	標準価格 / 袋
T-600	2.6 (1個)	10 / 袋	660

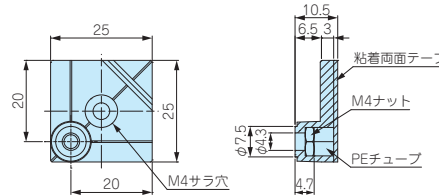
T-700

M4インサートナット入り貼付ボス



- 両面テープにより容易に貼り付けできる貼付ボスです。ボスのないケース・ボックスに基板やシャーシを取付ける事ができます。
- 取付けの際は貼り付ける面のゴミを取り除き、脱脂洗浄を行って下さい。
- 1度貼り付けた両面テープは再度貼り付けることは出来ません。

■ 製品のCADデータはホームページよりダウンロード可能です。



テクニカルデータ	
締付トルク : 0.81N・m(推奨)	

型番・標準価格

■ 材質 / 色 : ABS (UL94HB) / ナチュラル

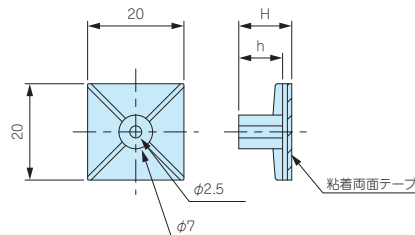
型番	自重 (g)	入数	標準価格 / 袋
T-700	2.6 (1個)	10 / 袋	720

ASR SERIES

貼付ボス



- M3タッピングビス固定用の貼付ボスです。基板取付けの際はタッピングビスEM-3、EM-3-6をご利用下さい。(P1-124)
- 取付けの際は貼り付ける面のゴミを取り除き、脱脂洗浄を行って下さい。
- 1度貼り付けた両面テープは再度貼り付けることは出来ません。



型番・寸法・標準価格

■ 材質 / 色 : ナイロン66 (UL94V-2) / ナチュラル

型番	H	h	自重 (g)	入数	標準価格 / 袋
ASR- 5	5.1	3.1	0.9 (1個)	10 / 袋	310
ASR- 6	6.4	4.4	1.0 (1個)	10 / 袋	310
ASR- 7	7.2	5.1	0.9 (1個)	10 / 袋	310
ASR- 8	8.1	6.3	0.9 (1個)	10 / 袋	310
ASR- 9	9	7	1.0 (1個)	10 / 袋	310
ASR-11	11	9	1.0 (1個)	10 / 袋	310
ASR-13	12.7	10.7	1.2 (1個)	10 / 袋	310
ASR-14.5	14.7	12.8	1.1 (1個)	10 / 袋	350
ASR-16	15.9	13.9	1.3 (1個)	10 / 袋	370
ASR-19	19.1	17.1	1.4 (1個)	10 / 袋	370

テクニカルデータ	
締付トルク : 0.4N・m(推奨)	

型番目次 / Photo INDEX

プラスチック ケース

キャリング ケース

防水・防塵 樹脂ボックス

防水・防塵 アルミ/ステンレス ボックス

端子ボックス / 防水コネクタ / ケーブル グランド

アルミ フレーム / ヒートシンク ケース

アルミサッシ ケース

メタル ケース

フリーサイズ ケース / フリーサイズ パネル

ラックケース / サブラック

棚板 / ラックパネル

電池ホルダー / 電池ボックス

アクセサリ / 機構部品

カスタム製品

技術資料 / 各種ご案内

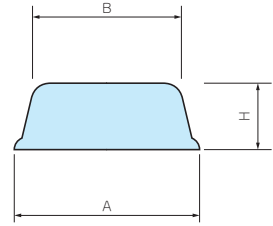
B SERIES

貼付ゴム足・成型タイプ



■ 製品のCADデータはホームページよりダウンロード可能です。

- 接着テープ付の低価格タイプのゴム足です。
- 合成ゴムは長期間経過すると色が移行しますのでご注意ください。



■ 材質：合成ゴム

型番・寸法・標準価格

型番	A	B	H	色	入数	標準価格 / 袋
B 6-2	6	5	1.8	ブラック	10/袋	120
B 8-4	8	7.7	3.5	ブラック	10/袋	120
B10-4	10	9.2	4.2	ブラック	10/袋	120
B11-3	10.8	10.2	3	ブラック	10/袋	130
B11-5	11	9.6	5	ブラック	10/袋	130
B12-4	12.7	10	3.8	ブラック	10/袋	160
B15-5	15.4	14.8	5.1	ブラック	10/袋	160
B16-7	16	13	7	ブラック	10/袋	180
B19-4	19	15.8	4.2	ブラック	10/袋	180
B21-7	21	17	7	ブラック	10/袋	180
B23-5	22.8	22.4	5	ブラック	10/袋	290
B26-11	26	20	11	ブラック	10/袋	340
B 6-2G	6	5	1.8	グレー	10/袋	140
B11-3G	10.8	10.2	3	グレー	10/袋	140
B15-5G	15.4	14.8	5.1	グレー	10/袋	180
B21-7G	21	17	7	グレー	10/袋	220
B26-11G	26	20	11	グレー	10/袋	360

型番目次/
Photo
INDEX

プラスチック
ケース

キャリング
ケース

防水・防塵
樹脂ボックス

防水・防塵
アルミ/
ステンレス
ボックス

端子ボックス/
防水コネクタ/
ケーブル
グラウンド

アルミ
フレーム/
ヒートシンク
ケース

アルミサッシ
ケース

メタル
ケース

フリーサイズ
ケース/
フリーサイズ
パネル

ラックケース/
サブラック

棚板/
ラックパネル

電池ホルダー/
電池ボックス

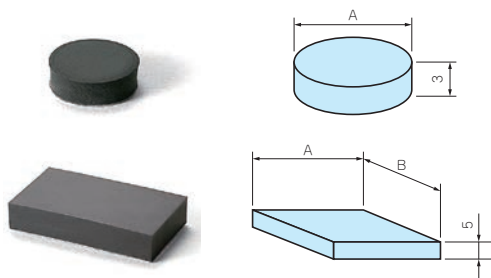
アクセサリ
機構部品

カスタム製品

技術資料/
各種ご案内

B-P SERIES

貼付ゴム足・型抜きタイプ



■ 製品のCADデータはホームページよりダウンロード可能です。

型番・寸法・標準価格

■ 材質 / 色：合成ゴム / ブラック

型番	A	入数	標準価格 / 袋
B-P21	10	10 / 袋	120
B-P22	20	10 / 袋	170
B-P23	15	10 / 袋	140

型番・寸法・標準価格

■ 材質 / 色：合成ゴム / ブラック

型番	A	B	入数	標準価格 / 袋
B-P31	28	16	10 / 袋	360
B-P32	46	26	10 / 袋	510

■ 合成ゴムは長期間経過すると色が移行しますのでご注意ください。

TB SERIES

丸型貼付ゴム足



■ 製品のCADデータはホームページよりダウンロード可能です。

型番・寸法・標準価格

■ 材質：合成ゴム

● ブラック	型番	A	H	入数	標準価格 / 袋	
	● ホワイト (W) ● ホワイトグレー (G)				ブラック	ホワイト (W) ホワイトグレー (G)
TB- 7	-	6.7	4.2	10 / 袋	100	-
TB- 8	NEW TB- 8W	8	2.6	10 / 袋	100	100
TB-10	-	10	2.8	10 / 袋	100	-
TB-12	NEW TB-12W	11.3	5.6	10 / 袋	100	120
TB-14	-	14	8	10 / 袋	130	-
TB-16	NEW TB-16W	15.9	8	10 / 袋	170	250
TB-21	-	21.6	8.5	10 / 袋	300	-
TB-27	TB-27G	27.8	7.4	10 / 袋	360	360

- 接着テープ付の半球型ゴム足です。
- 合成ゴムは長期間経過すると色が移行しますのでご注意ください。

SF SERIES

低価格 角型貼付ゴム足

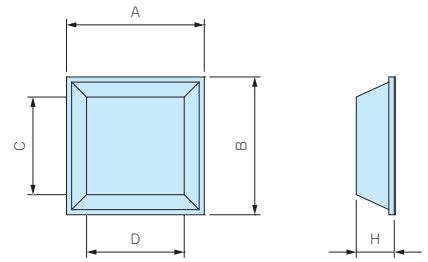


- 接着テープ付の角型ゴム足です。
- 合成ゴムは長期間経過すると色が移行しますのでご注意ください。

型番・寸法・標準価格

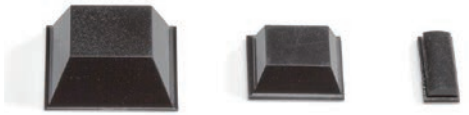
■ 材質 / 色 : 合成ゴム / ブラック

型番	A	B	H	C	D	入数	標準価格 / 袋
SF11-3	10.5	10.5	2.5	8.6	8.6	10/袋	130
SF13-4	12.7	12.7	3.5	9	9	10/袋	140
SF13-6	12.7	12.7	6	7	7	10/袋	160
SF20-8	20	20	7.6	14	14	10/袋	260



SJ-P SERIES

ポリウレタン製角貼付ゴム足

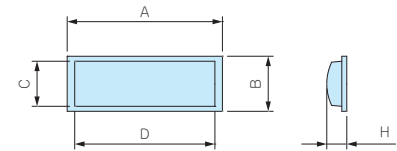
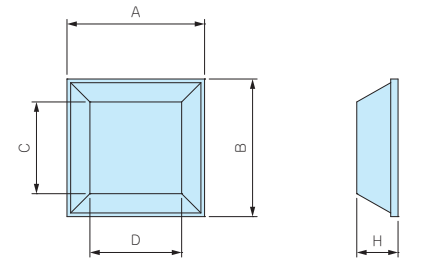


- ゴム系の感圧性接着剤を使用しており、接着強度が非常に強いゴム足です。
- 色移行しにくいポリウレタン製です。

型番・寸法・標準価格

■ 材質 / 色 : ポリウレタン / ブラック

型番	A	B	H	C	D	入数	標準価格 / 袋
SJ-P5007	10.4	10.4	2.5	7.5	7.5	10 / 袋	220
SJ-P5008	12.7	12.7	3	9.5	9.5	10 / 袋	230
SJ-P5018	12.7	12.7	5.8	7	7	10 / 袋	310
SJ-P1004	15	15	4.5	10	10	10 / 袋	340
SJ-P5023	20.6	20.6	7.6	12.7	12.7	10 / 袋	550
SJ-P1011	15.5	5.5	2	4.5	14.5	10 / 袋	260



SJ-P1011

TN-27

長丸貼付ゴム足

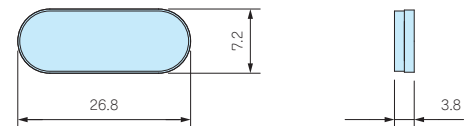


- 感圧性接着剤付付ですので、裏紙を剥がして任意の位置に取付けが可能です。
- 合成ゴムは長期間経過すると色が移行しますのでご注意ください。

型番・標準価格

■ 材質 / 色 : 合成ゴム / ブラック

型番	入数	標準価格 / 袋
TN-27	10 / 袋	170



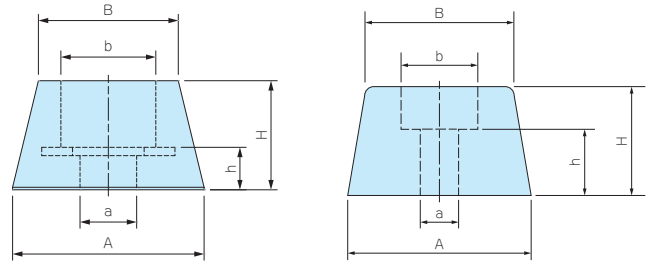
B-P SERIES

ビス止ゴム足



■ 製品のCADデータはホームページよりダウンロード可能です。

- 強く締付けてもビスが食込まないワッシャー有りタイプと低価格なワッシャー無しタイプを用意しております。
- 取付ビスは別途ご購入下さい。
- 合成ゴムは長期間経過すると色が移行しますのでご注意ください。



B-P1S、P1M、P1L、P2S、P4、P5

B-P1、P2、P3

型番・寸法・標準価格

■ 色：ブラック

型番	A	B	H	a	b	h	ワッシャー組込	材質	入数	標準価格 / 袋
B-P1S	11.5	8.4	7.2	3.4	5.7	3.2	有り	合成ゴム	10/袋	190
B-P1M	15	15	4	3.5	7.4	2.2	有り	合成ゴム	10/袋	220
B-P1	15	13	7.7	3	6	4.2	無し	合成ゴム	10/袋	140
B-P1L	16	13	7.8	3	6	3.7	有り	合成ゴム	10/袋	250
B-P2S	18	15	11	3	6	5	有り	合成ゴム	10/袋	370
B-P2	19	15	8	3	6	4.5	無し	合成ゴム	10/袋	160
B-P3	22	18	13	3	7.5	7	無し	合成ゴム	10/袋	180
B-P4	32	26	20	5	15	10	有り	EPDM	10/袋	600
B-P5	32	28	15	5	14	10	有り	EPDM	10/袋	500

アクセサリ / 機構部品

型番目次 / Photo INDEX

プラスチック ケース

キャリング ケース

防水・防塵 樹脂ボックス

防水・防塵 アルミ / ステンレス ボックス

端子ボックス / 防水コネクタ / ケーブル グランド

アルミ フレーム / ヒートシンク ケース

アルミサッシ ケース

メタル ケース

フリーサイズ ケース / フリーサイズ パネル

ラックケース / サブラック

棚板 / ラックパネル

電池ホルダー / 電池ボックス

アクセサリ / 機構部品

カスタム製品

技術資料 / 各種ご案内

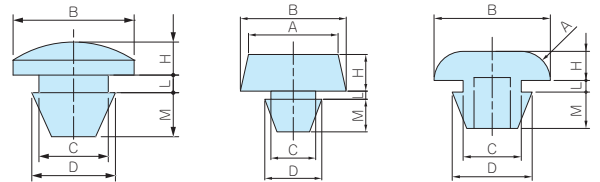
B-P SERIES

差込ゴム足



■ 製品のCADデータはホームページよりダウンロード可能です。

- 筐体に穴を開け、差し込んで取付けるタイプのゴム足です。
- 合成ゴムは長期間経過すると色が移行しますのでご注意ください。



B-P10

B-P10S、P11、P12

B-P13、P14、P15

型番・寸法・標準価格

型番	A	B	H	C	D	L	M	材質	色	入数	標準価格 / 袋
B-P10S	8	8	2	5	5.6	0.9	3	シリコン(UL94V-0)	ブラック	10/袋	140
B-P10	—	11	3	6.3	7.6	1.6	4	シリコン(UL94V-0)	ブラック	10/袋	160
B-P11	11	13	4.5	5.5	7	1	4	合成ゴム	ブラック	10/袋	140
B-P12	15	17	4.5	5.5	7	1	4	合成ゴム	ブラック	10/袋	180
B-P13	R3	12	3	5	7	1.6	4	EPDM	ブラック	10/袋	200
B-P14	R4	14	4	6	9	1.6	5	EPDM	ブラック	10/袋	240
B-P15	R4	16	4	8	11	1.6	5	EPDM	ブラック	10/袋	250

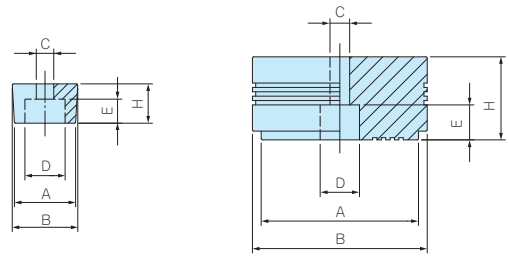
A-P SERIES

エラストマ製プラフット



- エラストマ樹脂製の足です。
- 色移行しない材質です。

■ 製品のCADデータはホームページよりダウンロード可能です。



A-P1~A-P5

A-P6

型番・寸法・標準価格

■ 材質 / 色 : エラストマ / ブラック

型番	A	B	H	C	D	E	入数	標準価格 / 袋
A-P1	9.4	10.8	4	3.3	6.8	2	10 / 袋	160
A-P2	13.4	14.2	5.5	3	8	3.5	10 / 袋	130
A-P3	14	15	9	4	9.5	6	10 / 袋	170
A-P4	20	21	8	4	8.2	5	10 / 袋	220
A-P5	20	24	14	5.5	8.6	8	10 / 袋	290
A-P6	36	40	19	4.5	9	7.5	10 / 袋	▲770

▲は値上げした製品です。

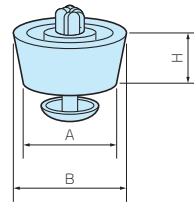
TP SERIES

スナップインプラフット



- ピンを差し込むだけで簡単に取付けできます。
- エラストマ樹脂製の足です。
- 色移行しない材質です。

■ 製品のCADデータはホームページよりダウンロード可能です。



型番・寸法・標準価格

■ 材質 / 色 : (本体) LDPE・(ピン) PP / ブラック

型番	A	B	H	取付穴径	取付板厚	入数	標準価格 / 袋
TP-1	12	12.7	4.4	5	1.0~2.0	10 / 袋	▲180
TP-2	15	15.7	4.4	5	1.0~2.0	10 / 袋	▲220
TP-3	17.2	19.2	7.9	8	0.8~1.2	10 / 袋	220
TP-4	18	20	10	8	1.0~2.5	10 / 袋	220
TP-5	19.8	20.8	6.4	8	1.0~2.5	10 / 袋	220
TP-6	19.5	23.7	13.7	8	1.0~2.5	10 / 袋	250
TP-7	26.5	29.4	15	10	1.0~3.5	10 / 袋	370

▲は値上げした製品です。

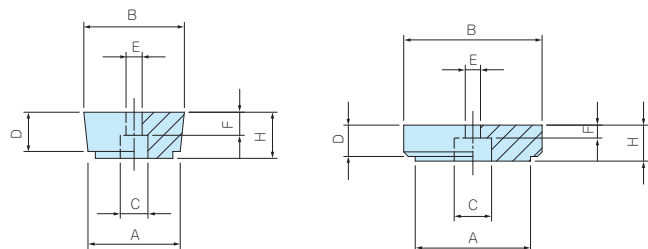
TM SERIES

パッド付プラフット



- 底部に滑り止めパッドが付いた樹脂製の足です。

■ 製品のCADデータはホームページよりダウンロード可能です。



TM-1, TM-2

TM-1S, TM-3

型番・寸法・標準価格

型番	A	B	H	C	D	E	F	本体材質	パッド材質	色	入数	標準価格 / 袋
TM-1S	15.9	19.5	6.3	7	5.8	4	2.3	ABS (UL94HB)	シリコン	ブラック	10 / 袋	260
TM-1	20	21.8	10	7.2	8.5	3.5	4.5	ABS (UL94HB)	EVA	ブラック	10 / 袋	260
TM-2	20	21.8	15	7.2	13.5	3.5	4.5	ABS (UL94HB)	EVA	ブラック	10 / 袋	300
TM-3	25	30	7.8	8.1	6.8	3.3	2.7	ABS (UL94HB)	EVA	ブラック	10 / 袋	▲470

▲は値上げした製品です。

型番目次 / Photo INDEX

プラスチック ケース

キャリング ケース

防水・防塵 樹脂ボックス

防水・防塵 アルミ / ステンレス ボックス

端子ボックス / 防水コネクタ / ケーブル グランド

アルミ フレーム / ヒートシンク ケース

アルミサッシ ケース

メタル ケース

フリーサイズ ケース / フリーサイズ パネル

ラックケース / サブラック

機板 / ラックパネル

電池ホルダー / 電池ボックス

アクセサリ / 機構部品

カスタム製品

技術資料 / 各種ご案内

MR SERIES

ヘキサロビュラ穴付取り外し防止ビス



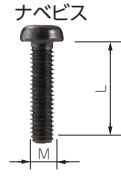
皿ビス



トラスビス



バインドビス



ナベビス



座付丸皿ビス

- 通信機器用の特殊ビスや取外し防止用ビスとしてご利用下さい。
- 締付け、取外しには専用ドライバーが必要です。
- ヘキサロビュラとは、トルクスネジと同形状のネジでISO規格、JIS規格での名称です。

ヘッド形状(ピンあり) ヘッド形状(ピンなし)



*注: MR1.6-6S、MR-2S、MR2.6-10□、MR3-14□、MR3-5Z□はヘッド中心部のピンはありません。

型番・寸法・標準価格

型番	M	L	ヘキサロビュラ穴番号	形状	材質	表面処理	適応機種	入数	標準価格 / 袋	
MR2.6-10S*	2.6	10	T 8	皿 タッピングビス	鉄	ニッケルメッキ	TW/TWN4-2-5・4-2-6・4-2-8・5-2-5・5-3-5・5-2-7・5-3-7・5-4-7・8-2-8・8-4-8	20 / 袋	260	
MR2.6-10B*	2.6	10	T 8		鉄	三価黒クロメート	TWF4-2-5・5-2-5・5-3-5・5-2-7・5-3-7・5-4-7・5-3-9	20 / 袋	290	
MR2.6-14S	2.6	14	T 8		鉄	ニッケルメッキ	MX/MXA/MXB/MXF (M2.6サイズ) TW/TWN7-2-11・7-4-11・7-5-11 TWF7-2-11・7-4-11・7-5-11・8-2-8・8-4-8	20 / 袋	290	
MR2.6-18S	2.6	18	T 8		鉄	ニッケルメッキ	LCT/LCS/LC115H-N・F2・F3・LCE115-N 145S-N・F6 LCT/LCS/LC115H-N・F2・F3・M2・9V 135-N・F4・M2・M3・9V 135H-N・F4・M2・M3・9V 145-N・F6・M2・M4 145H-N・F6・M2・M4 165-N・M4・165H-N・M4 LCE115H-N・135-N・145H-N・165H-N	20 / 袋	290	
MR3 -14S*	3	14	T10		鉄	ニッケルメッキ	TW/TWN (M3サイズ) TWF (M3サイズ)	20 / 袋	240	
MR3 -14B*	3	14	T10		鉄	三価黒クロメート	MX/MXA/MXB/MXF (M3サイズ)	20 / 袋		
MR - 1S	3	5	T10		皿ビス	鉄	ニッケルメッキ	UC	20 / 袋	180
MR - 1B	3	5	T10			鉄	三価黒クロメート	UC・UCY	20 / 袋	180
MR - 2S*	3	10	T10			鉄	ニッケルメッキ	HEN	20 / 袋	160
MR -11S	3	5	T10		トラスビス	鉄	ニッケルメッキ	SL・YM・TS・MB・CU	20 / 袋	180
MR -11B	3	5	T10	鉄		三価黒クロメート	SL	20 / 袋	180	
MR2.5- 8ST	2.5	8	T 8	バインドビス	ステンレス	無処理	WP8-8-2・8-10-2・9-13-3・10-10-3・11-15-3・13-18-3/WVCシリーズ	20 / 袋	370	
MR2.5-16ST	2.5	16	T 8		ステンレス	無処理	WP8-8-4・8-10-4・9-13-4・10-10-4・11-15-4・13-18-5	20 / 袋	470	
NEW MR3 -8ST	3	8	T10		ステンレス	無処理	WP15-15-4・15-15-6・15-21-4・15-21-6・20-20-5・20-20-7・20-28-5・20-28-7	20 / 袋	450	
MR1.6- 6S*	1.6	6	T 3	ナベ タッピングビス	鉄	ニッケルメッキ	CSS・CS	20 / 袋	310	
MR2.5- 8PS	2.5	8	T 8		鉄	ニッケルメッキ	PF/PFF/PFE (M2.5サイズ)	20 / 袋	220	
MR2.6-12PS	2.6	12	T 8		鉄	ニッケルメッキ	LCT/LCS/LC115F2・F3 145S-F6	20 / 袋	290	
MR2.6-14PS	2.6	14	T 8		鉄	ニッケルメッキ	LCT/LCS/LC115H-F2・F3・M2・9V 135-F4・M2・M3・9V 135H-F4・M2・M3・9V 145-F6・M2・M4 145H-F6・M2・M4 165-M4・165H-M4	20 / 袋	290	
MR3 - 8PS	3	8	T10		鉄	ニッケルメッキ	PF/PFF/PFE (M3サイズ)	20 / 袋	280	
MR -41B	3	12	T10		ナベビス	鉄	三価黒クロメート	PR	20 / 袋	180
MR3 - 5ZS*	3	5	T10	座付丸皿ビス	鉄	ニッケルメッキ	OS・WO・POS・FC・FCH・HY・HS・CH・HYR・HYRH・YER・YM (M3サイズ)・MB (MB-S1以外)・MBH・MBC・TS・CF	20 / 袋	420	
MR3 - 5ZB*	3	5	T10		鉄	三価黒クロメート		20 / 袋		

型番目次/
Photo
INDEX

プラスチック
ケース

キャリング
ケース

防水・防塵
樹脂ボックス

防水・防塵
アルミ/
ステンレス
ボックス

端子ボックス/
防水コネクタ/
ケーブル
グラブド

アルミ
フレーム/
ヒートシンク
ケース

アルミサッシ
ケース

メタル
ケース

フリーサイズ
ケース/
フリーサイズ
パネル

ラックケース/
サブラック

機板/
ラックパネル

電池ホルダー/
電池ボックス

アクセサリ
/機構部品

カスタム製品

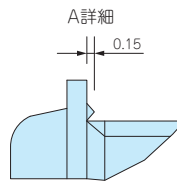
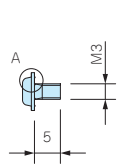
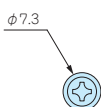
技術資料/
各種ご案内

EV3-5S

導通ビス



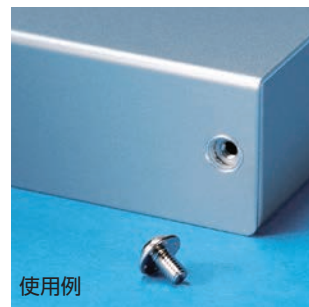
導通製品



■ビスの裏側に突起が出ておりますので当社製品のアルマイト処理やアルミ塗装材の表面のアルマイト層や塗膜層を削り、材料の素地と接触させます。各種様々な製品にご利用いただけます。

型番・寸法・標準価格

型番	M	L	材質	表面処理	適応ケース	入数	標準価格 / 袋
EV3-5S	3	5	鉄	ニッケルメッキ	YM・MB他	20 / 袋	180



使用例

PLS・MTS・PM SERIES

落下防止用スリーブ・ビス

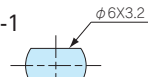
PLS-1□ (樹脂スリーブ)

MTS-1 (メタルスリーブ)

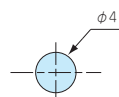
MTS-2 (メタルスリーブ)

取付穴加工図

PLS-1, MTS-1



MTS-2



型番・寸法・標準価格 スリーブ

型番	M	材質	色 / 表面処理	入数	標準価格 / 袋
PLS-1G	2.5	POM	ホワイトグレー	50 / 袋	1,000
PLS-1B	2.5	POM	ブラック	50 / 袋	1,000
⚡ MTS-1	2.5	鉄	亜鉛メッキ	8 / 袋	1,030
⚡ MTS-2	2.5	ステンレス	パシパート処理	10 / 袋	910

⚡マークは導通製品です。

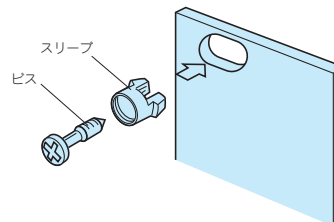
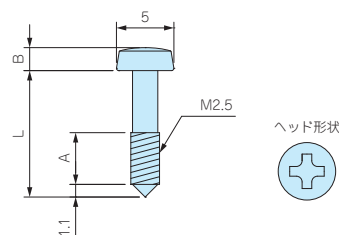
PM-1□、PM-2□



型番・寸法・標準価格 ビス

型番	材質	表面処理	L	A	B	使用ドライバー	入数	標準価格 / 袋
PM-1B	鉄	三価黒クロメート	10	4	1.5	#1	50 / 袋	390
PM-1S	鉄	クロムメッキ	10	4	1.5	#1	50 / 袋	390
PM-2B	鉄	三価黒クロメート	11	5	2	#2	50 / 袋	710
PM-2S	鉄	ニッケルメッキ	11	5	2	#2	50 / 袋	630

PM-1□・PM-2□



型番目次 / Photo INDEX

プラスチック ケース

キャリング ケース

防水・防塵 樹脂ボックス

防水・防塵 アルミ/ステンレス ボックス

端子ボックス/防水コネクタ/ケーブル グランド

アルミ フレーム/ヒートシンク ケース

アルミサッシ ケース

メタル ケース

フリーサイズ ケース/フリーサイズ パネル

ラックケース/サブラック

棚板/ラックパネル

電池ホルダー/電池ボックス

アクセサリ / 機構部品

カスタム製品

技術資料/各種ご案内