



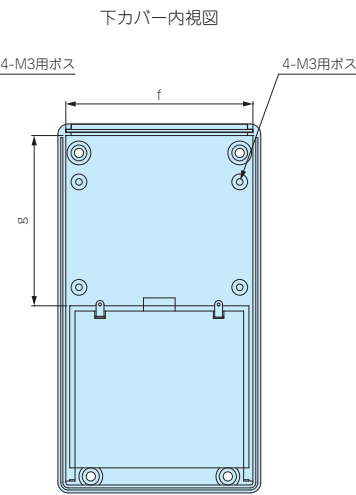
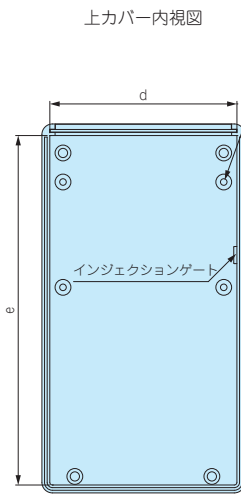
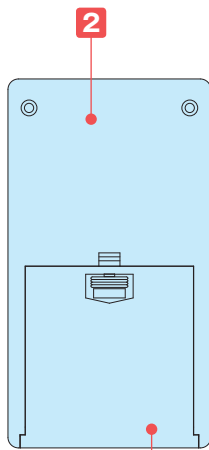
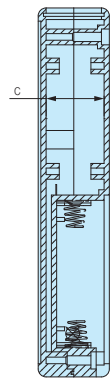
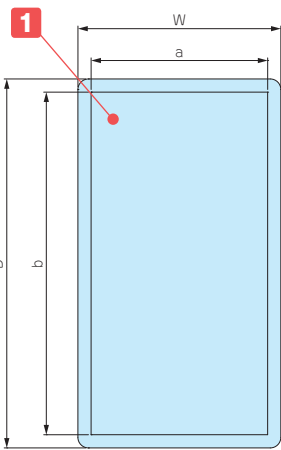
- カスタム製品 (穴加工・インクジェット印刷・表面シート製作) についてはP14-1~51をご覧ください。
- CADデータ (DXF/DWG) でご依頼いただくと**5%割引**、リピート注文品は更に**5%割引**致します。
- 小型電池ケースで、電池交換が容易です。
- カバー上面は、段落ちが付いているので表面シート・メンブレンキーパッドの貼付に適しています。

テクニカルデータ

使用温度範囲: -10℃~+60℃

外観寸法図

■ 下記図面は代表共通図です。  
各製品の詳細図はホームページよりCAD・PDF図をダウンロードしてご確認ください。



構成内容

| No. | 名称             | 個数   | 材質                     | 色 / 表面処理           |
|-----|----------------|------|------------------------|--------------------|
| 1   | 上カバー           | 1    | 難燃性ABS樹脂 (UL94V-0 主成分) | ライトグレー・ダークグレー / シボ |
| 2   | 下カバー           | 1    | 難燃性ABS樹脂 (UL94V-0 主成分) | ライトグレー・ダークグレー / シボ |
| 3   | パネル            | 1    | 難燃性ABS樹脂 (UL94V-0 主成分) | ライトグレー・ダークグレー / シボ |
| 4   | 電池蓋            | 1    | 難燃性ABS樹脂 (UL94V-0 主成分) | ライトグレー・ダークグレー / シボ |
| -   | 取付ビス (ナベタッピング) | 4    | 鉄                      | 三価クロメート            |
| -   | 差込端子           | 1set | 真ちゅう                   | ニッケルメッキ            |

型番・寸法・標準価格

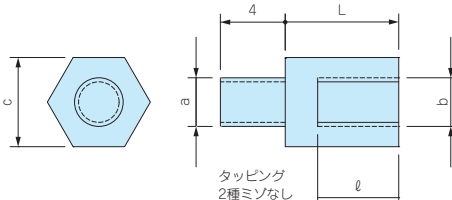
| 型番      |         | 寸法 |      |     |    |     |    |      |       |    |      | 電池構造 | 取付ビス  | 自重 (g) | 標準価格 |
|---------|---------|----|------|-----|----|-----|----|------|-------|----|------|------|-------|--------|------|
| ●ライトグレー | ●ダークグレー | W  | H    | D   | a  | b   | c  | d    | e     | f  | g    |      |       |        |      |
| LM-100G | LM-100C | 61 | 18.5 | 100 | 55 | 94  | 14 | 55.8 | 93.7  | 57 | 67.1 | 単4×2 | M3×12 | 50     | 710  |
| LM-140G | LM-140C | 77 | 27   | 140 | 67 | 130 | 22 | 69.8 | 132.6 | 71 | 64.6 | 単3×4 | M3×16 | 120    | 970  |

TPS SERIES

タッピングスペーサー



- ネジ部がタッピング形状で、プラスチックケースのボスにそのまま取付け可能なスペーサーです。
- M2.3、M2.6、M3用を揃えています。



型番・寸法・標準価格

■ 材質 / 表面処理 : 真ちゅう / 無処理

| 型番          | タッピングa | ネジb  | c   | L  | φ | 入数     | 標準価格 / 袋 | 対応ケース  |  |
|-------------|--------|------|-----|----|---|--------|----------|--|--|
| TPS-M2.3-4  | M2.3   | M2.3 | 5   | 4  | 3 | 4本 / 袋 | 150      | WH・PFE<br>LC・LCE・LCS・LCT<br>PF・PFF (M2.3ボスサイズのみ)<br>TW・TWN・TWF (M2.3ボスサイズのみ)<br>WP (M2.3ボスサイズのみ) |  |
| TPS-M2.3-5  | M2.3   | M2.3 | 5   | 5  | 3 | 4本 / 袋 | 150      |  |  |
| TPS-M2.3-6  | M2.3   | M2.3 | 5   | 6  | 4 | 4本 / 袋 | 150      |  |  |
| TPS-M2.3-7  | M2.3   | M2.3 | 5   | 7  | 5 | 4本 / 袋 | 170      |  |  |
| TPS-M2.3-8  | M2.3   | M2.3 | 5   | 8  | 6 | 4本 / 袋 | 170      |  |  |
| TPS-M2.3-10 | M2.3   | M2.3 | 5   | 10 | 6 | 4本 / 袋 | 220      |  |  |
| TPS-M2.3-12 | M2.3   | M2.3 | 5   | 12 | 6 | 4本 / 袋 | 260      |  |  |
| TPS-M2.6-4  | M2.6   | M2.6 | 5   | 4  | 3 | 4本 / 袋 | 220      |  | PF・PFF (M2.6ボスサイズのみ)<br>WP (M2.6ボスサイズのみ)   |
| TPS-M2.6-5  | M2.6   | M2.6 | 5   | 5  | 3 | 4本 / 袋 | 220      |  |  |
| TPS-M2.6-7  | M2.6   | M2.6 | 5   | 7  | 5 | 4本 / 袋 | 240      |  |  |
| TPS-M2.6-10 | M2.6   | M2.6 | 5   | 10 | 6 | 4本 / 袋 | 260      |  | SU・SS・SS-N・PR・OP<br>SY・SYH・PC・GHA・LM<br>TWS・TW・TWN・TWF (M3ボスサイズのみ)<br>GA (M3ボスサイズのみ) |
| TPS-M2.6-12 | M2.6   | M2.6 | 5   | 12 | 6 | 4本 / 袋 | 260      |  |  |
| TPS-M3-4    | M3     | M3   | 5.5 | 4  | 3 | 4本 / 袋 | 150      |  |  |
| TPS-M3-5    | M3     | M3   | 5.5 | 5  | 3 | 4本 / 袋 | 150      |  |  |
| TPS-M3-6    | M3     | M3   | 5.5 | 6  | 4 | 4本 / 袋 | 150      |  |  |
| TPS-M3-7    | M3     | M3   | 5.5 | 7  | 5 | 4本 / 袋 | 170      |  |  |
| TPS-M3-8    | M3     | M3   | 5.5 | 8  | 5 | 4本 / 袋 | 170      | GA (M3ボスサイズのみ)   |  |
| TPS-M3-10   | M3     | M3   | 5.5 | 10 | 6 | 4本 / 袋 | 240      |  |  |
| TPS-M3-12   | M3     | M3   | 5.5 | 12 | 6 | 4本 / 袋 | 260      |  |  |

プラスチックケース

プラスチックケース

キャリングケース

防水・防塵樹脂ボックス

防水・防塵アルミ/ステンレスボックス

端子ボックス/防水コネクタ/ケーブルグラウンド

アルミフレーム/ヒートシンクケース

アルミサッシケース

メタルケース

フリーサイズケース/フリーサイズパネル

ラックケース/サブラック

棚板/ラックパネル

電池ホルダー/電池ボックス

アクセサリ/機構部品

カスタム製品

技術資料/各種ご案内



- 奨励ドライバー  
c寸法 5mm用 : VESSEL 4100 5-115 パワーソケットドライバー  
c寸法5.5mm用 : VESSEL 4100 5.5-115 パワーソケットドライバー  
その他、ENGINEERナットドライバー (DN-04・DN-05) もご使用いただけます。



取付例

MT SERIES

ビスセット



ナベビス



トラスビス



- TPSタッピングスペーサーや、他メーカーのスペーサーを使用して基板を取付ける際にご利用下さい。

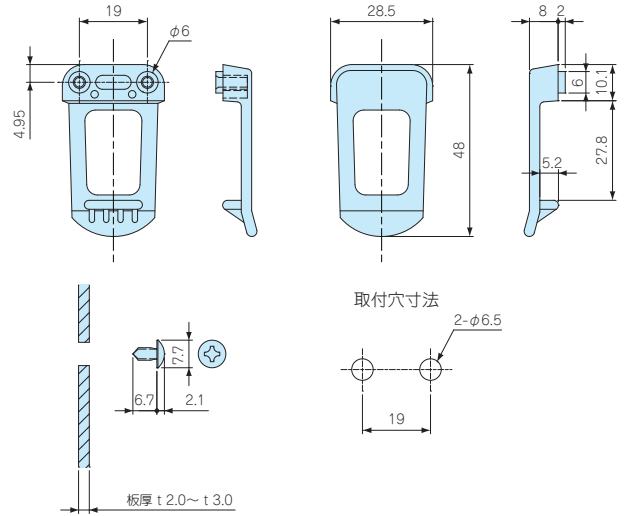
型番・寸法・標準価格

| 型番          | M   | L | 形状    | 材質   | 表面処理     | 入数     | 標準価格 / 袋 |
|-------------|-----|---|-------|------|----------|--------|----------|
| NEW MT2.3-4 | 2.3 | 4 | ナベビス  | 鉄    | 三価クロメート  | 20 / 袋 | 110      |
| NEW MT2.3-6 | 2.3 | 6 |       | 鉄    | 三価クロメート  | 20 / 袋 | 110      |
| NEW MT2.6-4 | 2.6 | 4 |       | 鉄    | 三価クロメート  | 20 / 袋 | 100      |
| MT3-4       | 3   | 4 |       | 鉄    | 三価クロメート  | 20 / 袋 | 80       |
| MT-10S      | 2.6 | 5 | トラスビス | 真ちゅう | ニッケルメッキ  | 50 / 袋 | 250      |
| MT-11S      | 3   | 5 |       | 真ちゅう | ニッケルメッキ  | 50 / 袋 | 300      |
| MT-11B      | 3   | 5 |       | 真ちゅう | 三価黒クロメート | 50 / 袋 | 340      |

■ 製品のCADデータはホームページよりダウンロード可能です。



取付例



構成内容

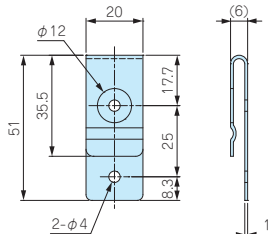
| No. | 名称                    | 個数 | 材質           | 色 / 表面処理          |
|-----|-----------------------|----|--------------|-------------------|
| 1   | クリップ本体                | 1  | ABS (UL94HB) | ホワイトグレー・ブラック / シボ |
| 2   | 取付ビス (トラスタッピングM3.5×6) | 2  | 鉄            | 亜鉛メッキ             |

型番・寸法・標準価格

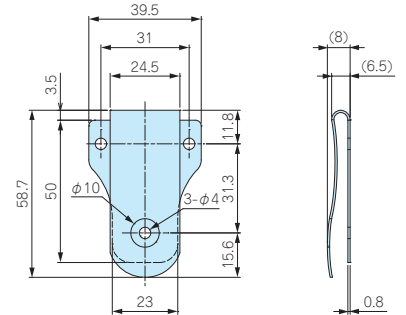
| 型番        |        | W    | H  | D  | 標準価格 |
|-----------|--------|------|----|----|------|
| ● ホワイトグレー | ● ブラック |      |    |    |      |
| GDH-1G    | GDH-1B | 28.5 | 10 | 48 | 150  |



DK-1



DK-2



型番・標準価格

| 型番   | 材質        | 表面処理   | 標準価格 |
|------|-----------|--------|------|
| DK-1 | SPCC t1.0 | クロムメッキ | 180  |
| DK-2 | SPCC t0.8 | クロムメッキ | 340  |