

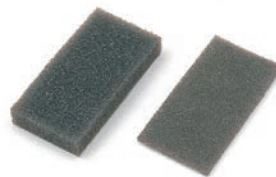
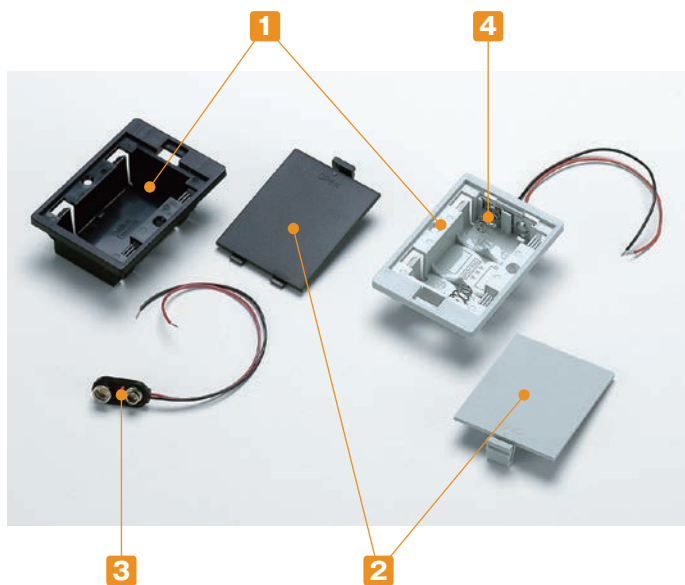


テクニカルデータ

使用温度範囲：-10℃～+60℃

- ワンタッチで取付けできる電池ボックスです。ツメの部分が階段状になっていますので、板厚はt1.0～t3.0に対応できます。
- 本体の左右に、ビス止め用のM3皿穴が2ヶ所ついていますので、ビス止めですっきりと固定することができます。
- 鉛フリー対応のためリード線（UL規格品 $\varnothing = 140\text{mm}$ ）は鉛フリーはんだ付けをしています。
- ⊕、⊖の電池マーク付き、逆挿入防止構造になっています。
- LDN-006PIはP12-27の単4ホルダーを入れて専用ホルダーとしてもご利用いただけます。
- アルカリ乾電池・マンガン乾電池はメーカーにより外形寸法が多少異なります。また、電池ボックス部に多少の余裕を取ってありますのでご使用の際は、電池押さえスポンジ（SCMシリーズ）をご利用下さい。

オプション部品（別売）

電池押さえスポンジ
SCMシリーズ
P12-21

構成内容 (LDN-006P□)

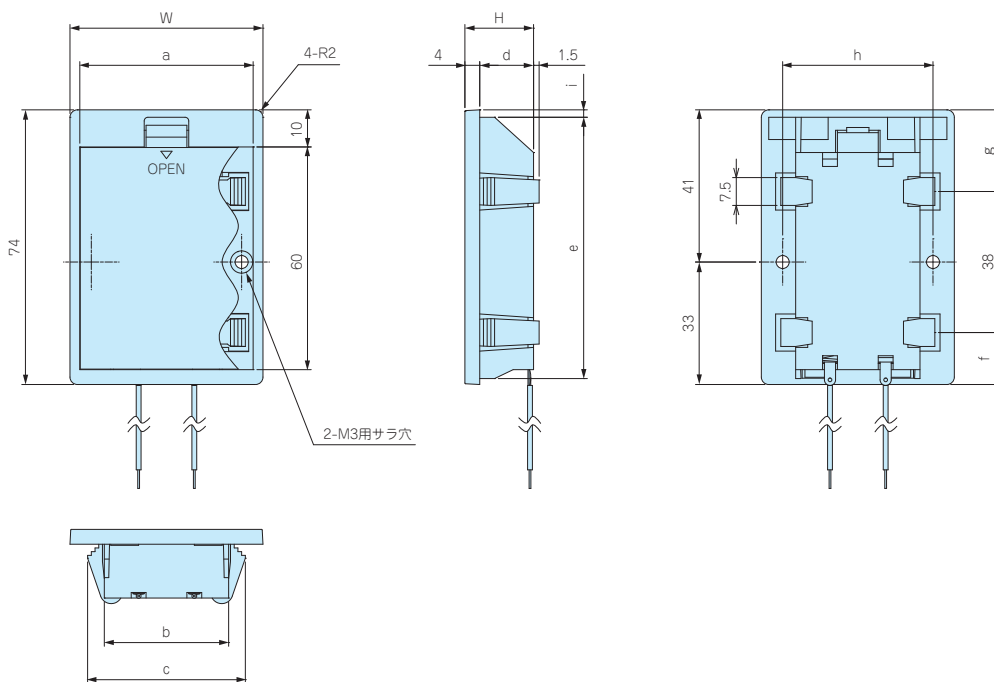
No.	名称	材質	色 / 表面処理
1	電池ボックス本体	ABS (UL94HB)・PC+ABS (UL94V-0 主成分)	ブラック、ライトグレー・ホワイト / シボ
2	電池カバー	ABS (UL94HB)・PC+ABS (UL94V-0 主成分)	ブラック、ライトグレー・ホワイト / シボ
3	スナップ (単品型番MP-ILN)	ABS (UL94HB)、PVC+銅線 (UL1007AWG26)	ブラック、赤・黒

構成内容 (LDN-2□, 3□, 4□)

No.	名称	材質	色 / 表面処理
1	電池ボックス本体	ABS (UL94HB)・PC+ABS (UL94V-0 主成分)	ブラック、ライトグレー・ホワイト / シボ
2	電池カバー	ABS (UL94HB)・PC+ABS (UL94V-0 主成分)	ブラック、ライトグレー・ホワイト / シボ
4	差込端子 (単品型番IT-3〇〇)	真ちゅう t0.3、硬鋼線 $\phi 0.6$	ニッケルメッキ
-	リード線	PVC+銅線 L=140 (UL1007AWG26)	赤・黒

外觀寸法図

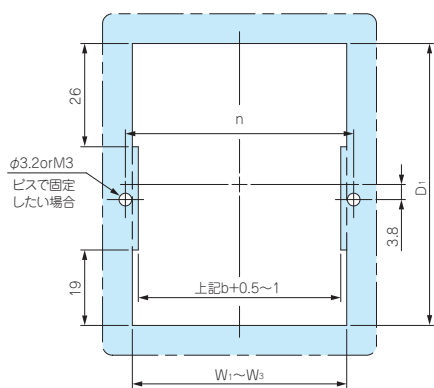
- 製品のCADデータはホームページよりダウンロード可能です。
- リード線付端子の位置は機種ごとに異なります。
- スナップの詳細はP12-37をご参照下さい。



型番	W	H	a	b	c	d	e	f	g	h	i
LDN-006P□	52	21.5	46.7	33.5	42.5	17.5	70.4	14	22	40.5	2
LDN-2□	52	18.5	46.7	33.5	42.5	14.5	70.4	14	22	40.5	2
LDN-3□	64.5	18.5	60.5	48	56.5	14.5	70.2	14.25	21.75	53	2.1
LDN-4□	82	18.5	77	63.5	72.5	14.5	70.4	14	22	70.1	2

埋込穴寸法図

※ハメ込み（ビス止めなし）の場合は、 $D_1 \times W_1 \sim W_3$ の四角で加工して下さい。



埋込穴寸法

型番	W ₁ (板厚=t1.0)	W ₂ (板厚=t2.0)	W ₃ (板厚=t3.0)	D ₁	n
LDN-006P□・LDN-2□	36.5	38.5	40.5	70.6	40.5
LDN-3□	51	52.5	54	70.4	53
LDN-4□	66.5	68.5	70.5	70.6	70.1

- W₁~W₃は取付板厚により、上記表より穴寸法を選んで下さい。
- 上記以外の板厚の場合はご確認ください。
- 樹脂成型品は、成型条件により板厚に公差が生じることがあります。樹脂成型品に取付けの際は、現物の板厚をご確認の上取付けて下さい。

型番・標準価格

型番			電池構造	自重 (g)	対応スポンジ	標準価格	
ABS		PC+ABS				B・Gタイプ	Wタイプ
● ブラック	● ライトグレー	● ホワイト					
LDN-006PB	LDN-006PG	LDN-006PW	006P×1	24	SCM-2 (P12-21)	340	390
LDN-2B	LDN-2G	LDN-2W	1.5V 単3×2	24	SCM-1 (P12-21)	400	450
LDN-3B	LDN-3G	LDN-3W	1.5V 単3×3	26	SCM-1 (P12-21)	450	510
LDN-4B	LDN-4G	LDN-4W	1.5V 単3×4	35	SCM-1 (P12-21)	470	540

型番目次 / Photo INDEX

プラスチック ケース

キャリング ケース

防水・防塵 樹脂ボックス

防水・防塵 アルミ / ステンレス ボックス

端子ボックス / 防水コネクタ / ケーブル グランド

アルミ フレーム / ヒートシンク ケース

アルミサッシ ケース

メタル ケース

フリーサイズ ケース / フリーサイズ パネル

ラックケース / サブラック

機板 / ラックパネル

電池ホルダー / 電池ボックス

アクセサリ / 機構部品

カスタム製品

技術資料 / 各種ご案内