

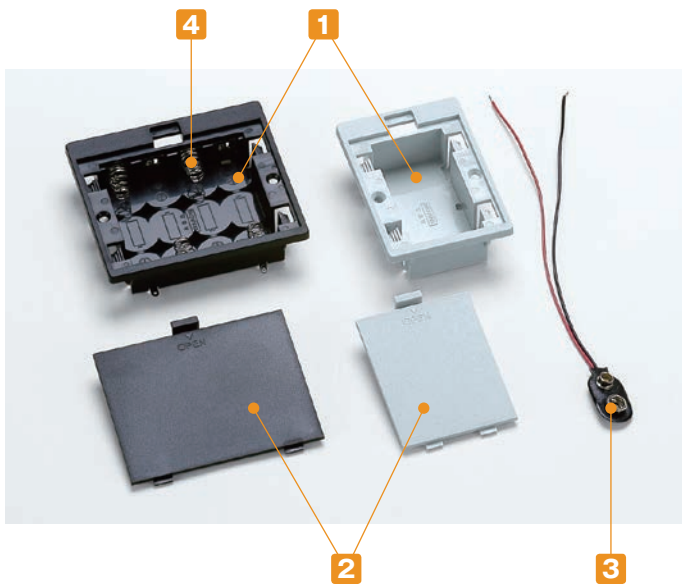
使用例



テクニカルデータ

使用温度範囲：-10℃～+60℃

- ワンタッチで取付けできる電池ボックスです。ツメの部分が階段状になっていますので、板厚はt1.0～t3.0に対応できます。
- 本体の左右に、ビス止め用のM3皿穴が2ヶ所ついていますので、ビス止めですっきりと固定する事ができます。
- ⊕、⊖の電池マーク付き、逆挿入防止構造になっています。
- LD-006PIはP12-27の単4ホルダーを入れて専用ホルダーとしてもご利用いただけます。
- アルカリ乾電池とマンガン乾電池はメーカーによって外形寸法が異なります。また、電池ボックス部に多少の余裕を取ってありますのでご使用の際は電池押さえスポンジ（SCMシリーズ）をご利用下さい。



オプション部品（別売）



電池押さえスポンジ
SCMシリーズ
P12-21

構成内容 (LD-006P□)

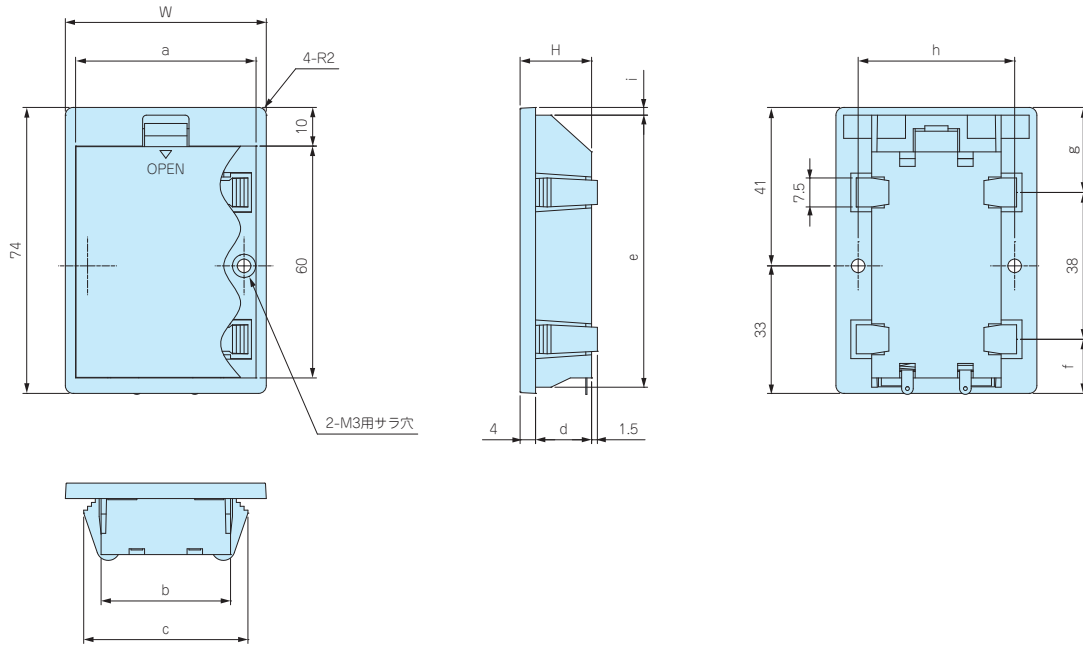
No.	名称	材質	色 / 表面処理
1	電池ボックス本体	ABS (UL94HB)・PC+ABS (UL94V-0 主成分)	ブラック、ライトグレー・ホワイト / シボ
2	電池カバー	ABS (UL94HB)・PC+ABS (UL94V-0 主成分)	ブラック、ライトグレー・ホワイト / シボ
3	スナップ (単品型番MP-ISN)	塩ビ、PVC+銅線 (UL1007AWG26)	ブラック、赤・黒

構成内容 (LD-2□, 3□, 4□)

No.	名称	材質	色 / 表面処理
1	電池ボックス本体	ABS (UL94HB)・PC+ABS (UL94V-0 主成分)	ブラック、ライトグレー・ホワイト / シボ
2	電池カバー	ABS (UL94HB)・PC+ABS (UL94V-0 主成分)	ブラック、ライトグレー・ホワイト / シボ
4	差込端子 (単品型番IT-300)	真ちゅう t0.3、硬鋼線φ0.6	ニッケルメッキ

外觀寸法図

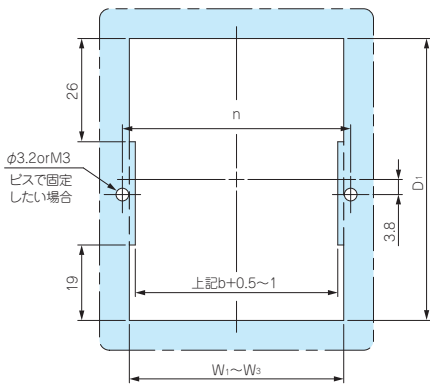
- 製品のCADデータはホームページよりダウンロード可能です。
- 差込端子の位置は機種ごとに異なります。
- スナップの詳細はP12-37をご参照下さい。



型番	W	H	a	b	c	d	e	f	g	h	i
LD-006P□	52	21.5	46.7	33.5	42.5	17.5	70.4	14	22	40.5	2
LD-2□	52	18.5	46.7	33.5	42.5	14.5	70.4	14	22	40.5	2
LD-3□	64.5	18.5	60.5	48	56.5	14.5	70.2	14.25	21.75	53	2.1
LD-4□	82	18.5	77	63.5	72.5	14.5	70.4	14	22	70.1	2

埋込穴寸法図

※ハメ込み（ビス止めなし）の場合は、 $D_1 \times W_1 \sim W_3$ の四角で加工して下さい。



埋込穴寸法

型番	W ₁ (板厚=t1.0)	W ₂ (板厚=t2.0)	W ₃ (板厚=t3.0)	D ₁	n
LD-006P□・LD-2□	36.5	38.5	40.5	70.6	40.5
LD-3□	51	52.5	54	70.4	53
LD-4□	66.5	68.5	70.5	70.6	70.1

- W₁～W₃は取付板厚により、上記表より穴寸法を選んで下さい。
- 上記以外の板厚の場合はご確認下さい。
- 樹脂成型品は、成型条件により板厚に公差が生じることがあります。樹脂成型品に取付けの際は、現物の板厚をご確認の上取付けて下さい。

型番・標準価格

型番			電池構造	自重 (g)	対応スポンジ	標準価格	
ABS		PC+ABS				B・Gタイプ	Wタイプ
● ブラック	● ライトグレー	● ホワイト					
LD-006PB	LD-006PG	LD-006PW	006P×1	24	SCM-2 (P12-21)	310	370
LD-2B	LD-2G	LD-2W	1.5V 単3×2	24	SCM-1 (P12-21)	320	350
LD-3B	LD-3G	LD-3W	1.5V 単3×3	26	SCM-1 (P12-21)	370	400
LD-4B	LD-4G	LD-4W	1.5V 単3×4	35	SCM-1 (P12-21)	410	470

型番目次 / Photo INDEX

プラスチック ケース

キャリング ケース

防水・防塵 樹脂ボックス

防水・防塵 アルミ / ステンレス ボックス

端子ボックス / 防水コネクタ / ケーブル グランド

アルミ フレーム / ヒートシンク ケース

アルミサッシ ケース

メタル ケース

フリーサイズ ケース / フリーサイズ パネル

ラックケース / サブラック

機板 / ラックパネル

電池ホルダー / 電池ボックス

アクセサリ / 機構部品

カスタム製品

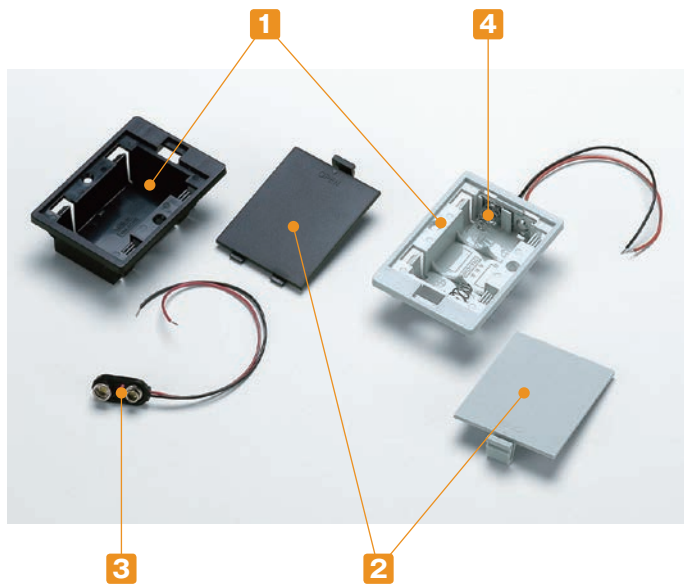
技術資料 / 各種ご案内



テクニカルデータ

使用温度範囲：-10℃～+60℃

- ワンタッチで取付けできる電池ボックスです。ツメの部分が階段状になっていますので、板厚はt1.0～t3.0に対応できます。
- 本体の左右に、ビス止め用のM3皿穴が2ヶ所ついていますので、ビス止めですっきりと固定することができます。
- 鉛フリー対応のためリード線（UL規格品 $\varnothing = 140\text{mm}$ ）は鉛フリーはんだ付けをしています。
- ⊕、⊖の電池マーク付き、逆挿入防止構造になっています。
- LDN-006PIはP12-27の単4ホルダーを入れて専用ホルダーとしてもご利用いただけます。
- アルカリ乾電池・マンガン乾電池はメーカーにより外形寸法が多少異なります。また、電池ボックス部に多少の余裕を取ってありますのでご使用の際は、電池押さえスポンジ（SCMシリーズ）をご利用下さい。



オプション部品（別売）



電池押さえスポンジ
SCMシリーズ
P12-21

構成内容 (LDN-006P□)

No.	名称	材質	色 / 表面処理
1	電池ボックス本体	ABS (UL94HB)・PC+ABS (UL94V-0 主成分)	ブラック、ライトグレー・ホワイト / シボ
2	電池カバー	ABS (UL94HB)・PC+ABS (UL94V-0 主成分)	ブラック、ライトグレー・ホワイト / シボ
3	スナップ (単品型番MP-ILN)	ABS (UL94HB)、PVC+銅線 (UL1007AWG26)	ブラック、赤・黒

構成内容 (LDN-2□, 3□, 4□)

No.	名称	材質	色 / 表面処理
1	電池ボックス本体	ABS (UL94HB)・PC+ABS (UL94V-0 主成分)	ブラック、ライトグレー・ホワイト / シボ
2	電池カバー	ABS (UL94HB)・PC+ABS (UL94V-0 主成分)	ブラック、ライトグレー・ホワイト / シボ
4	差込端子 (単品型番IT-3〇〇)	真ちゅう t0.3、硬鋼線 $\varnothing 0.6$	ニッケルメッキ
-	リード線	PVC+銅線 L=140 (UL1007AWG26)	赤・黒

電池ホルダー / 電池ボックス

型番目次 / Photo INDEX

プラスチック ケース

キャリング ケース

防水・防塵 樹脂ボックス

防水・防塵 アルミ / ステンレス ボックス

端子ボックス / 防水コネクタ / ケーブル グランド

アルミ フレーム / ヒートシンク ケース

アルミサッシ ケース

メタル ケース

フリーサイズ ケース / フリーサイズ パネル

ラックケース / サブラック

棚板 / ラックパネル

電池ホルダー / 電池ボックス

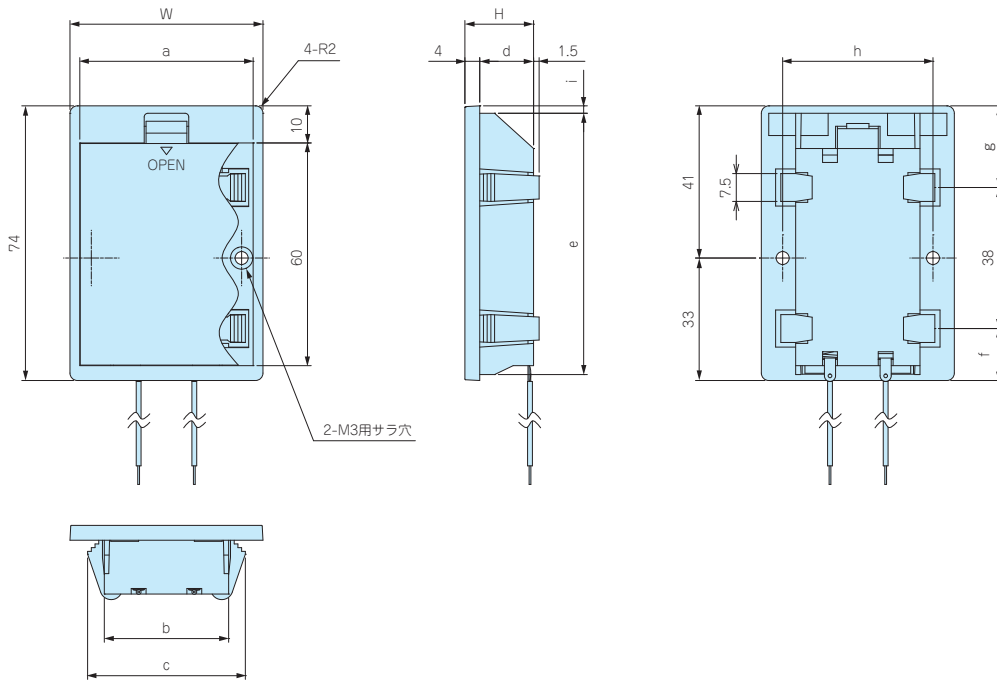
アクセサリ / 機構部品

カスタム製品

技術資料 / 各種ご案内

外觀寸法図

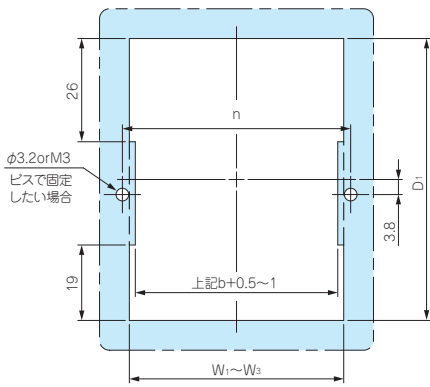
- 製品のCADデータはホームページよりダウンロード可能です。
- リード線付端子の位置は機種ごとに異なります。
- スナップの詳細はP12-37をご参照下さい。



型番	W	H	a	b	c	d	e	f	g	h	i
LDN-006P□	52	21.5	46.7	33.5	42.5	17.5	70.4	14	22	40.5	2
LDN-2□	52	18.5	46.7	33.5	42.5	14.5	70.4	14	22	40.5	2
LDN-3□	64.5	18.5	60.5	48	56.5	14.5	70.2	14.25	21.75	53	2.1
LDN-4□	82	18.5	77	63.5	72.5	14.5	70.4	14	22	70.1	2

埋込穴寸法図

※ハマ込み（ビス止めなし）の場合は、 $D_1 \times W_1 \sim W_3$ の四角で加工して下さい。



埋込穴寸法

型番	W ₁ (板厚=t1.0)	W ₂ (板厚=t2.0)	W ₃ (板厚=t3.0)	D ₁	n
LDN-006P□・LDN-2□	36.5	38.5	40.5	70.6	40.5
LDN-3□	51	52.5	54	70.4	53
LDN-4□	66.5	68.5	70.5	70.6	70.1

- $W_1 \sim W_3$ は取付板厚により、上記表より穴寸法を選んで下さい。
- 上記以外の板厚の場合はご確認下さい。
- 樹脂成型品は、成型条件により板厚に公差が生じることがあります。樹脂成型品に取付けの際は、現物の板厚をご確認の上取付けて下さい。

型番・標準価格

型番			電池構造	自重 (g)	対応スポンジ	標準価格	
ABS		PC+ABS				B・Gタイプ	Wタイプ
● ブラック	● ライトグレー	● ホワイト					
LDN-006PB	LDN-006PG	LDN-006PW	006P×1	24	SCM-2 (P12-21)	340	390
LDN-2B	LDN-2G	LDN-2W	1.5V 単3×2	24	SCM-1 (P12-21)	400	450
LDN-3B	LDN-3G	LDN-3W	1.5V 単3×3	26	SCM-1 (P12-21)	450	510
LDN-4B	LDN-4G	LDN-4W	1.5V 単3×4	35	SCM-1 (P12-21)	470	540

型番目次/
Photo
INDEX

プラスチック
ケース

キャリング
ケース

防水・防塵
樹脂ボックス

防水・防塵
アルミ/
ステンレス
ボックス

端子ボックス/
防水コネクタ/
ケーブル
グラブド

アルミ
フレーム/
ヒートシンク
ケース

アルミサッシ
ケース

メタル
ケース

フリーサイズ
ケース/
フリーサイズ
パネル

ラックケース/
サブラック

機板/
ラックパネル

電池ホルダー/
電池ボックス

アクセサリ
/機構部品

カスタム製品

技術資料/
各種ご案内