

LCT・LCS・LC・LCE SERIES

産業用測定器・無線通信機・医療機器に最適なハンドヘルドプラスチックケース。

シリコンカバー付のLCS、耐衝撃カバー付のLCT、シリコンカバー無しのLC、電磁シールド型のLCE、計4シリーズが選択可能。全9サイズ、電池構造8タイプの豊富なラインナップです。

耐衝撃シリコンカバー付 LCTケース - 5色選択可能

Orange



Green



Navy Blue



Dark Gray



Light Gray



プラスチックケース

型番目次/
Photo
INDEX

プラスチック
ケース

スタンダードシリコンカバー付 LCSシリーズ - 7色選択可能

Red



Yellow



Green



Blue



Navy Blue



Dark Gray



Light Gray



キャリング
ケース

防水・防塵
樹脂ボックス

防水・防塵
アルミ/
ステンレス
ボックス

端子ボックス/
防水コネクタ/
ケーブル
グラウンド

アルミ
フレーム/
ヒートシンク
ケース

アルミサッシ
ケース

カスタマイズ - CUSTOMIZE



ケース追加加工



シリコンカバー追加加工



オリジナル色・オリジナル形状シリコンカバー製作

メタル
ケース

フリーサイズ
ケース/
フリーサイズ
パネル

ラックケース/
サブラック

棚板/
ラックパネル

電池ホルダー/
電池ボックス



表面シート製作・インクジェット印刷



アクセサリ
/機構部品

カスタム製品

技術資料/
各種ご案内

製品使用例

金属皮膜厚測定器

写真提供 NOVOTEST(ウクライナ)



太陽光パネル故障検出チェッカー

写真提供 株式会社アイテス様



太陽電池断線検出器

写真提供 新栄電子計測器株式会社様



圧力計測 表示・設定器

写真提供 長野計器株式会社様



EMF(電磁場)検出器

写真提供 CenTex Paranormal (アメリカ)



配電網変圧器用試験装置

写真提供 ndb Technologies Inc. (カナダ)



ネットワーク同期型 部分放電検出器

写真提供 ndb Technologies Inc. (カナダ)



型番目次/
Photo
INDEX

プラスチック
ケース

キャリング
ケース

防水・防塵
樹脂ボックス

防水・防塵
アルミ/
ステンレス
ボックス

端子ボックス/
防水コネクタ/
ケーブル
グランド

アルミ
フレーム/
ヒートシンク
ケース

アルミサッシ
ケース

メタル
ケース

フリーサイズ
ケース/
フリーサイズ
パネル

ラックケース/
サブラック

棚板/
ラックパネル

電池ホルダー/
電池ボックス

アクセサリ/
機構部品

カスタム製品

技術資料/
各種ご案内

放射線検出器

写真提供 ひさき設計株式会社様



小型サーベイメータ(放射線測定器)

写真提供 株式会社テクノエピー様



ワイヤレス電圧プローブ

写真提供 Enertronics (スイス)



ポータブル風向風速計

写真提供 株式会社フィールドプロ様



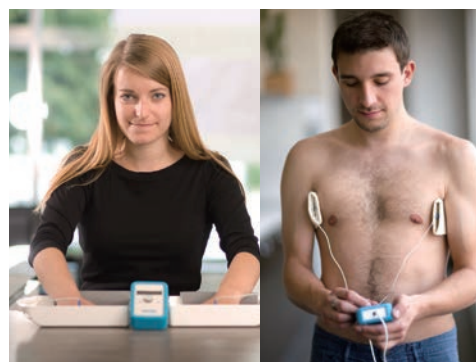
超音波壁厚/塗膜厚 測定器

写真提供 DEMEQ SRL (アルゼンチン)



多汗症治療器

写真提供 MeReBiT s.r.o. (チェコ)



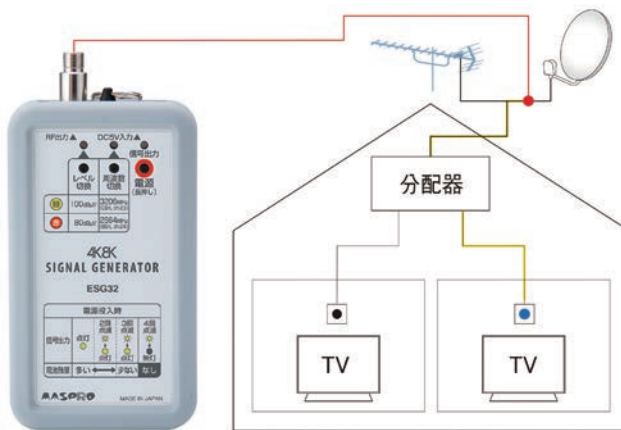
無線環境チェッカー RFスコープ

写真提供 株式会社アローセブン様



衛星放送対応信号発生器

写真提供 マスプロ電工株式会社様



オンボードプログラマ

写真提供 株式会社北斗電子様



コードデバッガ

写真提供 ビットラン株式会社様



1

プラスチックケース

型番目次/
Photo
INDEX

プラスチック
ケース

キャリング
ケース

防水・防塵
樹脂ボックス

防水・防塵
アルミ/
ステンレス
ボックス

端子ボックス/
防水コネクタ/
ケーブル
グラウンド

アルミ
フレーム/
ヒートシンク
ケース

アルミサッシ
ケース

メタル
ケース

フリーサイズ
ケース/
フリーサイズ
パネル

ラックケース/
サブラック

棚板/
ラックパネル

電池ホルダー/
電池ボックス

アクセサリ/
機構部品

カスタム製品

技術資料/
各種ご案内



- カスタム製品 (穴加工・インクジェット印刷・表面シート製作) についてはP14-1~51をご覧ください。
- CADデータ (DXF/DWG) でご依頼いただくと**5%割引**、リピート注文品は更に**5%割引**致します。

- 耐衝撃デザインのリソコンカバー付ハンドタイプケースです。落下などの衝撃から機器を保護します。

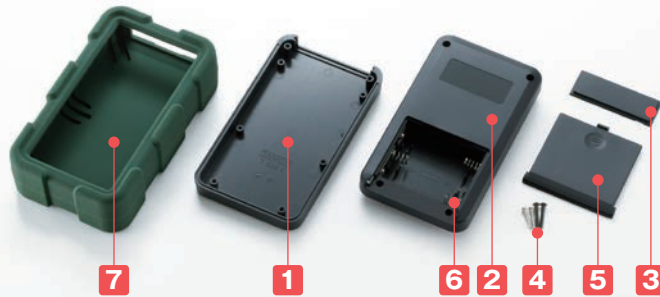
- 電池構造は単3電池×2本、単3電池×3本、単3電池×4本、単4電池×2本、単4電池×3本、単4電池×4本、単4電池×6本、006P (9V) 電池×1本、電池無しの9種類です。⊕、⊖の電池マーク付になっています。

- 計測器・検査器・通信機・医療機器など様々なハンディタイプの機器にご利用いただけます。

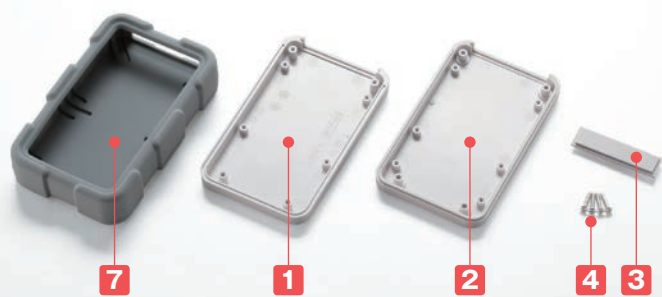
テクニカルデータ

使用温度範囲: -10℃~+60℃

電池構造あり



電池構造無



構成内容

No.	名称	個数	材質	色 / 表面処理
1	上カバー	1	難燃性ABS樹脂 (UL94V-0 主成分)	オフホワイト・ダークグレー / シボ
2	下カバー	1	難燃性ABS樹脂 (UL94V-0 主成分)	オフホワイト・ダークグレー / シボ
3	パネル	1	難燃性ABS樹脂 (UL94V-0 主成分)	オフホワイト・ダークグレー / シボ
4	取付ビス (タッピングM2.6)	4	鉄	ニッケルメッキ・三価黒クロメート
5	電池蓋	1	難燃性ABS樹脂 (UL94V-0 主成分)	オフホワイト・ダークグレー / シボ
6	電池端子 / 電池スナップ	1set	真ちゅう / 真ちゅう・塩ビ	ニッケルメッキ
7	シリコンカバー	1	シリコンゴム	オレンジ・グリーン・ネイビーブルー・ダークグレー・ライトグレー

オプション部品 (別売)



タッピングスペーサー
TPSシリーズ P1-123



基板取付タッピングビス
EM-2.3 P1-124



ヘキサロビュラビス
MRシリーズ P1-124



キーリング
CR-20 P1-125



ストラップ
STPシリーズ P1-125

ケース電池構造は9種類です。

記号	N 電池構造 無	F2 単4×2本	F3 単4×3本	F4 単4×4本	F6 単4×6本	M2 単3×2本	M3 単3×3本	M4 単3×4本	9V 006P×1
構造									

色仕様

■ シリコンカバーは実物と写真では多少色が異なります。色の確認の為、サンプルが必要な場合は営業部までお問い合わせ下さい。

記号	□□ ダークグレー / オレンジ	□G ダークグレー / グリーン	□N ダークグレー / ネイビーブルー	□D ダークグレー / ダークグレー	□L ダークグレー / ライトグレー
色					
記号	□O オフホワイト / オレンジ	□G オフホワイト / グリーン	□N オフホワイト / ネイビーブルー	□D オフホワイト / ダークグレー	□L オフホワイト / ライトグレー
色					

型番・寸法・標準価格

■ LCTシリーズをご注文の際は型番末尾 □□ に色記号をつけて下さい。

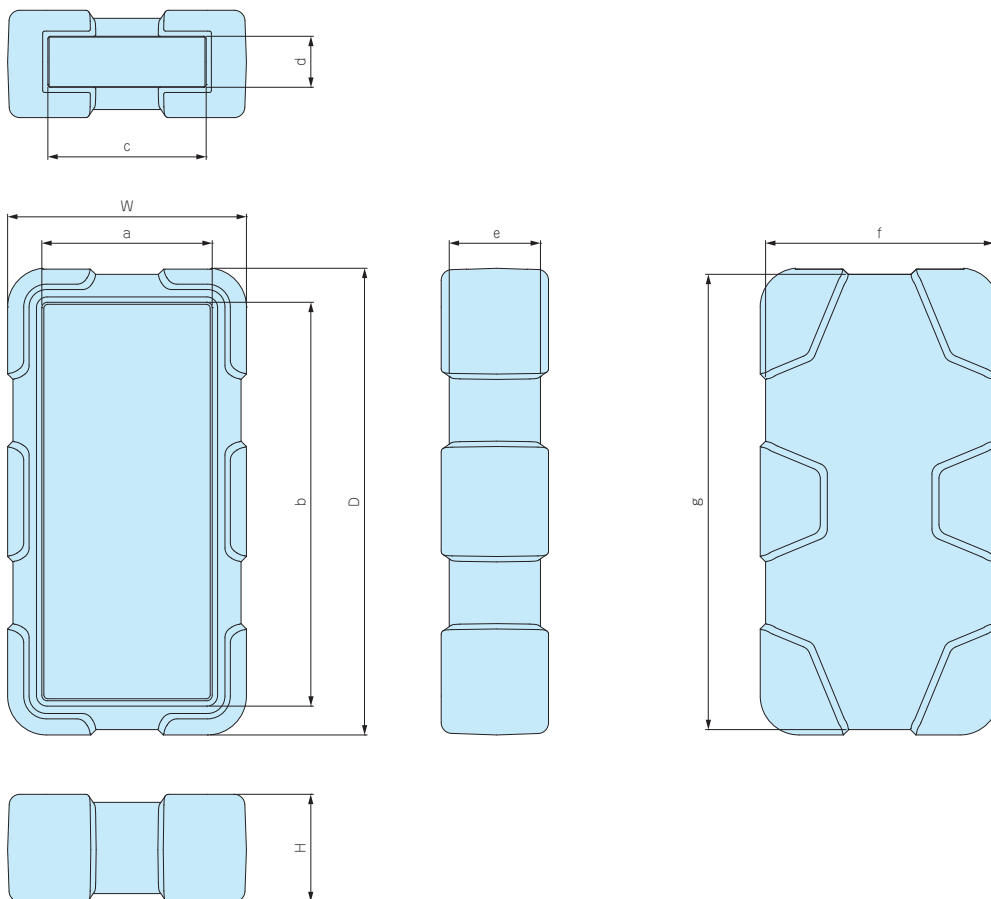
型番	W	H	D	電池構造	自重 (g)	標準価格
LCT115 -N -□□	76(69)	28(19.5)	121.9(115)	無	123.5	▲ 790
LCT115 -F2 -□□	76(69)	28(19.5)	121.9(115)	単4×2	128	▲ 940
LCT115 -F3 -□□	76(69)	28(19.5)	121.9(115)	単4×3	130	▲ 950
LCT115H-N -□□	76(69)	36.5(28)	121.9(115)	無	141	▲ 860
LCT115H-F2 -□□	76(69)	36.5(28)	121.9(115)	単4×2	145.5	▲ 980
LCT115H-F3 -□□	76(69)	36.5(28)	121.9(115)	単4×3	147	▲ 980
LCT115H-M2-□□	76(69)	36.5(28)	121.9(115)	単3×2	149.5	▲ 1,010
LCT115H-9V-□□	76(69)	36.5(28)	121.9(115)	006P×1	149	▲ 1,040
LCT135 -N -□□	85(76)	40(27)	143.9(135)	無	210.5	▲ 1,140
LCT135 -F4 -□□	85(76)	40(27)	143.9(135)	単4×4	225.5	▲ 1,310
LCT135 -M2-□□	85(76)	40(27)	143.9(135)	単3×2	223.5	▲ 1,270
LCT135 -M3-□□	85(76)	40(27)	143.9(135)	単3×3	229	▲ 1,320
LCT135 -9V-□□	85(76)	40(27)	143.9(135)	006P×1	227	▲ 1,310
LCT135H-N -□□	85(76)	48(35)	143.9(135)	無	231.5	1,230
LCT135H-F4 -□□	85(76)	48(35)	143.9(135)	単4×4	246	1,400
LCT135H-M2-□□	85(76)	48(35)	143.9(135)	単3×2	245	1,380
LCT135H-M3-□□	85(76)	48(35)	143.9(135)	単3×3	250	1,430
LCT135H-9V-□□	85(76)	48(35)	143.9(135)	006P×1	247.5	1,400
LCT145S -N -□□	105(96)	33(20)	153.9(145)	無	239.1	1,350
LCT145S -F6 -□□	105(96)	33(20)	153.9(145)	単4×6	259.1	1,600
LCT145 -N -□□	105(96)	40(27)	153.9(145)	無	258.5	1,450
LCT145 -F6 -□□	105(96)	40(27)	153.9(145)	単4×6	278.5	1,690
LCT145 -M2-□□	105(96)	40(27)	153.9(145)	単3×2	272.5	1,610
LCT145 -M4-□□	105(96)	40(27)	153.9(145)	単3×4	279.5	1,650
LCT145H-N -□□	105(96)	48(35)	153.9(145)	無	282	1,560
LCT145H-F6 -□□	105(96)	48(35)	153.9(145)	単4×6	302.5	1,780
LCT145H-M2-□□	105(96)	48(35)	153.9(145)	単3×2	296	1,680
LCT145H-M4-□□	105(96)	48(35)	153.9(145)	単3×4	303	1,740
LCT165 -N -□□	89(80)	40(27)	173.9(165)	無	263.5	▲ 1,590
LCT165 -M4-□□	89(80)	40(27)	173.9(165)	単3×4	283	▲ 1,740
LCT165H-N -□□	89(80)	48(35)	173.9(165)	無	286	▲ 1,700
LCT165H-M4-□□	89(80)	48(35)	173.9(165)	単3×4	305	▲ 1,860

■ () 内数値はプラスチックケースの寸法です。

▲は値上げした製品です。

外觀寸法図

- 下記図面は代表共通図です。
- 各製品の詳細図はホームページよりCAD・PDF図をダウンロードしてご確認ください。
- プラスチックケースの寸法はP1-29~32をご覧ください。



型番目次/
Photo
INDEX

プラスチック
ケース

キャリング
ケース

防水・防塵
樹脂ボックス

防水・防塵
アルミ/
ステンレス
ボックス

端子ボックス/
防水コネクタ/
ケーブル
グラウンド

アルミ
フレーム/
ヒートシンク
ケース

アルミサッシ
ケース

メタル
ケース

フリーサイズ
ケース/
フリーサイズ
パネル

ラックケース/
サブラック

棚板/
ラックパネル

電池ホルダー/
電池ボックス

アクセサリ
/機構部品

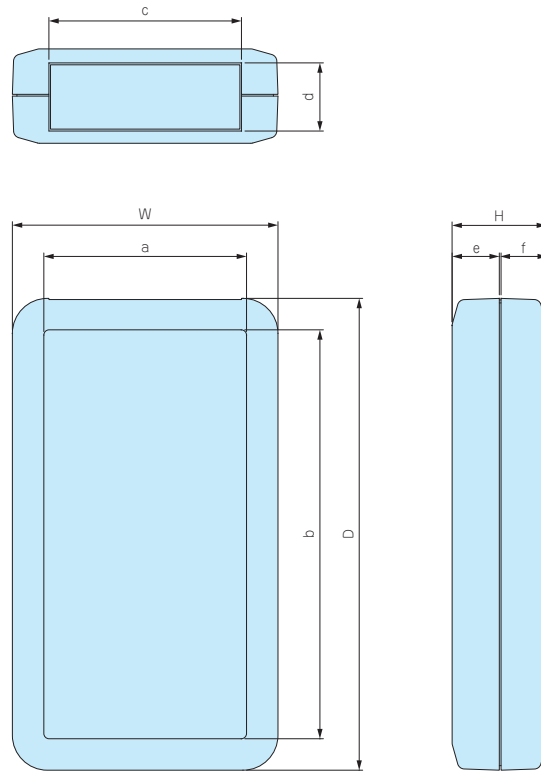
カスタム製品

技術資料/
各種ご案内

型番	W	H	D	a	b	c	d	e	f	g
LCT115 -N -□□	76	28	121.9	55.5	101.5	48.3	12	24	72	117.8
LCT115 -F2 -□□	76	28	121.9	55.5	101.5	48.3	12	24	72	117.8
LCT115 -F3 -□□	76	28	121.9	55.5	101.5	48.3	12	24	72	117.8
LCT115H-N -□□	76	36.5	121.9	55.5	101.5	48.3	20.5	32.5	72	117.8
LCT115H-F2 -□□	76	36.5	121.9	55.5	101.5	48.3	20.5	32.5	72	117.8
LCT115H-F3 -□□	76	36.5	121.9	55.5	101.5	48.3	20.5	32.5	72	117.8
LCT115H-M2-□□	76	36.5	121.9	55.5	101.5	48.3	20.5	32.5	72	117.8
LCT115H-9V-□□	76	36.5	121.9	55.5	101.5	48.3	20.5	32.5	72	117.8
LCT135 -N -□□	85	40	143.9	59.5	118.5	55	19	34	81	139.7
LCT135 -F4 -□□	85	40	143.9	59.5	118.5	55	19	34	81	139.7
LCT135 -M2-□□	85	40	143.9	59.5	118.5	55	19	34	81	139.7
LCT135 -M3-□□	85	40	143.9	59.5	118.5	55	19	34	81	139.7
LCT135 -9V-□□	85	40	143.9	59.5	118.5	55	19	34	81	139.7
LCT135H-N -□□	85	48	143.9	59.5	118.5	55	27	42	81	139.6
LCT135H-F4 -□□	85	48	143.9	59.5	118.5	55	27	42	81	139.6
LCT135H-M2-□□	85	48	143.9	59.5	118.5	55	27	42	81	139.6
LCT135H-M3-□□	85	48	143.9	59.5	118.5	55	27	42	81	139.6
LCT135H-9V-□□	85	48	143.9	59.5	118.5	55	27	42	81	139.6
LCT145S -N -□□	105	33	153.9	76.5	125.5	71	12	27	101	149.9
LCT145S -F6 -□□	105	33	153.9	76.5	125.5	71	12	27	101	149.9
LCT145 -N -□□	105	40	153.9	76.5	125.5	71	19	34	101	149.7
LCT145 -F6 -□□	105	40	153.9	76.5	125.5	71	19	34	101	149.7
LCT145 -M2-□□	105	40	153.9	76.5	125.5	71	19	34	101	149.7
LCT145 -M4-□□	105	40	153.9	76.5	125.5	71	19	34	101	149.7
LCT145H-N -□□	105	48	153.9	76.5	125.5	71	27	42	101	149.7
LCT145H-F6 -□□	105	48	153.9	76.5	125.5	71	27	42	101	149.7
LCT145H-M2-□□	105	48	153.9	76.5	125.5	71	27	42	101	149.7
LCT145H-M4-□□	105	48	153.9	76.5	125.5	71	27	42	101	149.7
LCT165 -N -□□	89	40	173.9	63.5	148.5	59	19	34	85	169.7
LCT165 -M4-□□	89	40	173.9	63.5	148.5	59	19	34	85	169.7
LCT165H-N -□□	89	48	173.9	63.5	148.5	59	27	42	85	169.6
LCT165H-M4-□□	89	48	173.9	63.5	148.5	59	27	42	85	169.6

プラスチックケース寸法図

※ 詳細寸法はP1-29~32をご参照下さい。
 サンプルが必要な場合は、営業部までお問い合わせ下さい。

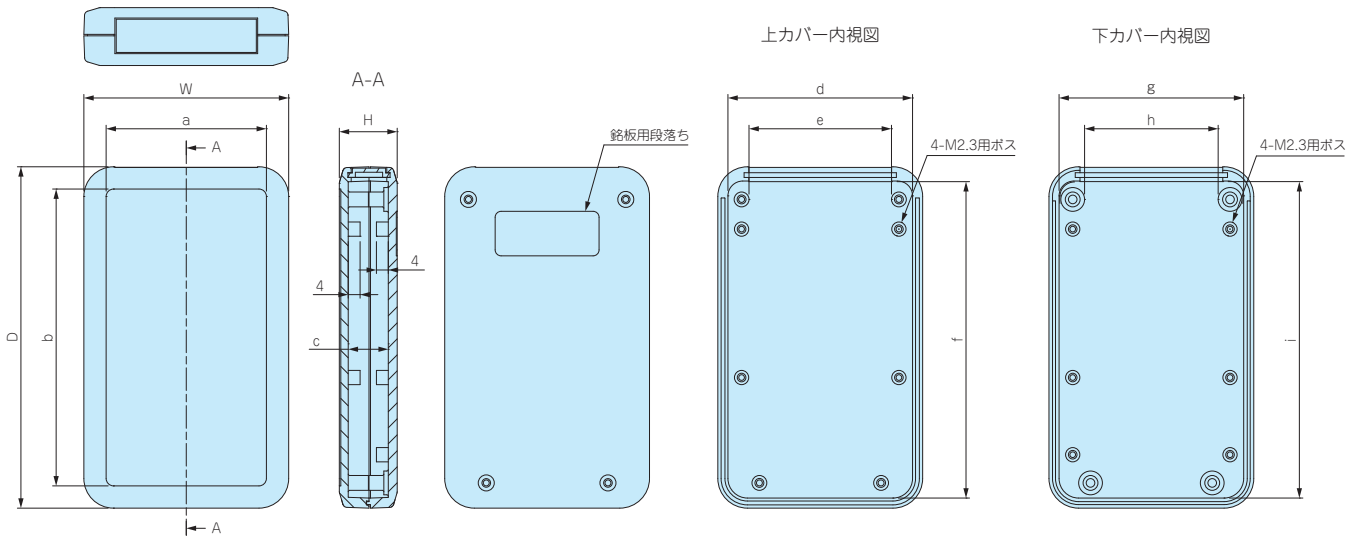


型番(プラスチックケース)	W	H	D	a	b	c	d	e	f	電池構造
LCT115 -N -□□	69	19.5	115	54	100	48.1	12	10	9	無
LCT115 -F2 -□□	69	19.5	115	54	100	48.1	12	10	9	単4×2
LCT115 -F3 -□□	69	19.5	115	54	100	48.1	12	10	9	単4×3
LCT115H-N -□□	69	28	115	54	100	48.1	20.5	18.5	9	無
LCT115H-F2 -□□	69	28	115	54	100	48.1	20.5	18.5	9	単4×2
LCT115H-F3 -□□	69	28	115	54	100	48.1	20.5	18.5	9	単4×3
LCT115H-M2-□□	69	28	115	54	100	48.1	20.5	18.5	9	単3×2
LCT115H-9V -□□	69	28	115	54	100	48.1	20.5	18.5	9	006P×1
LCT135 -N -□□	76	27	135	58	117	55.1	19.5	13.5	13	無
LCT135 -F4 -□□	76	27	135	58	117	55.1	19.5	13.5	13	単4×4
LCT135 -M2-□□	76	27	135	58	117	55.1	19.5	13.5	13	単3×2
LCT135 -M3-□□	76	27	135	58	117	55.1	19.5	13.5	13	単3×3
LCT135 -9V -□□	76	27	135	58	117	55.1	19.5	13.5	13	006P×1
LCT135H-N -□□	76	35	135	58	117	55.1	27.5	21.5	13	無
LCT135H-F4 -□□	76	35	135	58	117	55.1	27.5	21.5	13	単4×4
LCT135H-M2-□□	76	35	135	58	117	55.1	27.5	21.5	13	単3×2
LCT135H-M3-□□	76	35	135	58	117	55.1	27.5	21.5	13	単3×3
LCT135H-9V -□□	76	35	135	58	117	55.1	27.5	21.5	13	006P×1
LCT145S -N -□□	96	20	145	75	124	71.1	12.5	7.5	12	無
LCT145S -F6 -□□	96	20	145	75	124	71.1	12.5	7.5	12	単4×6
LCT145 -N -□□	96	27	145	75	124	71.1	19.5	14.5	12	無
LCT145 -F6 -□□	96	27	145	75	124	71.1	19.5	14.5	12	単4×6
LCT145 -M2-□□	96	27	145	75	124	71.1	19.5	14.5	12	単3×2
LCT145 -M4-□□	96	27	145	75	124	71.1	19.5	14.5	12	単3×4
LCT145H-N -□□	96	35	145	75	124	71.1	27.5	22.5	12	無
LCT145H-F6 -□□	96	35	145	75	124	71.1	27.5	22.5	12	単4×6
LCT145H-M2-□□	96	35	145	75	124	71.1	27.5	22.5	12	単3×2
LCT145H-M4-□□	96	35	145	75	124	71.1	27.5	22.5	12	単3×4
LCT165 -N -□□	80	27	165	62	147	59.1	19.5	13.5	13	無
LCT165 -M4-□□	80	27	165	62	147	59.1	19.5	13.5	13	単3×4
LCT165H-N -□□	80	35	165	62	147	59.1	27.5	21.5	13	無
LCT165H-M4-□□	80	35	165	62	147	59.1	27.5	21.5	13	単3×4

LCT・LCS内部プラスチックケース / LC・LCE寸法図

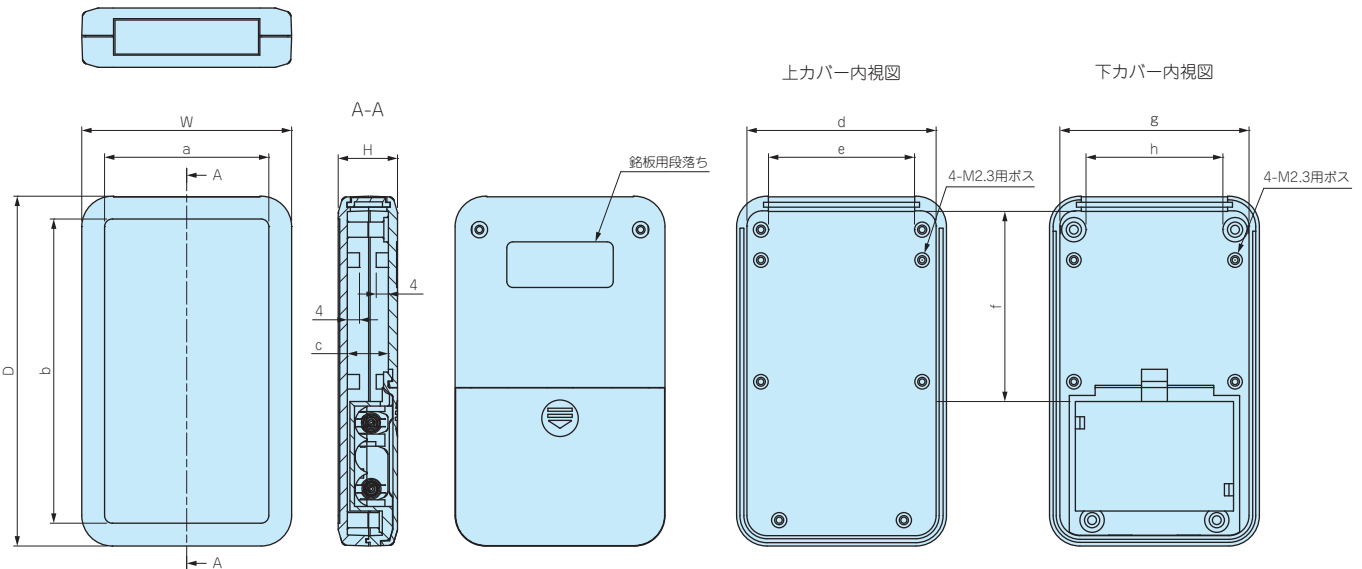
■下記図面は代表共通図です。
各製品の詳細図はホームページよりCAD・PDF図をダウンロードしてご確認ください。

LC / LCE / LCS / LCT115-N
LC / LCE / LCS / LCT115H-N



型番	W	H	D	a	b	c	d	e	f	g	h	i
LC・LCE・LCS・LCT115 -N	69	19.5	115	54	100	13.5	61.5	47	106.1	61.6	44	106.1
LC・LCE・LCS・LCT115H-N	69	28	115	54	100	22	60.9	47	105.5	61.5	44	106.1

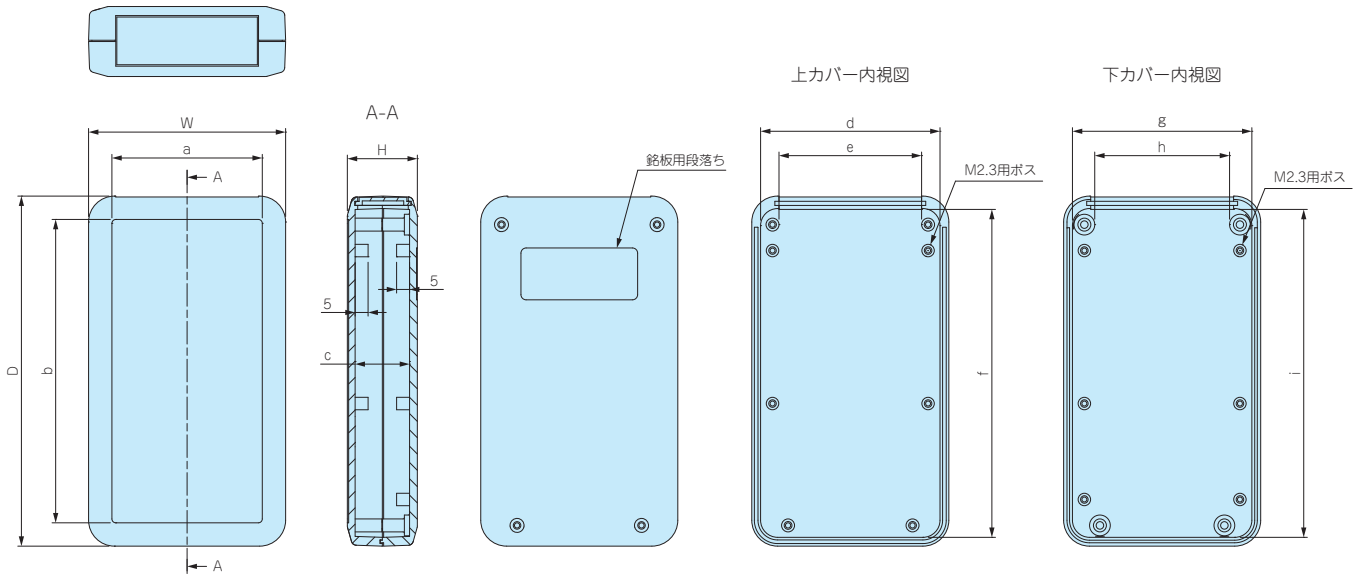
LC / LCS / LCT115-F2・LC / LCS / LCT115H-F2
LC / LCS / LCT115-F3・LC / LCS / LCT115H-F3
LC / LCS / LCT115H-M2・LC / LCS / LCT115H-9V



型番	W	H	D	a	b	c	d	e	f	g	h
LC・LCS・LCT115 -F2	69	19.5	115	54	100	13.5	61.5	47	73.3	61.6	44
LC・LCS・LCT115 -F3	69	19.5	115	54	100	13.5	61.5	47	62.3	61.6	44
LC・LCS・LCT115H -F2	69	28	115	54	100	22	60.9	47	73.3	61.6	44
LC・LCS・LCT115H -F3	69	28	115	54	100	22	60.9	47	62.3	61.6	44
LC・LCS・LCT115H-M2	69	28	115	54	100	22	60.9	47	65.1	61.6	44
LC・LCS・LCT115H-9V	69	28	115	54	100	22	60.9	47	66	61.6	44

LC / LCE / LCS / LCT135-N
LC / LCS / LCT135H-N

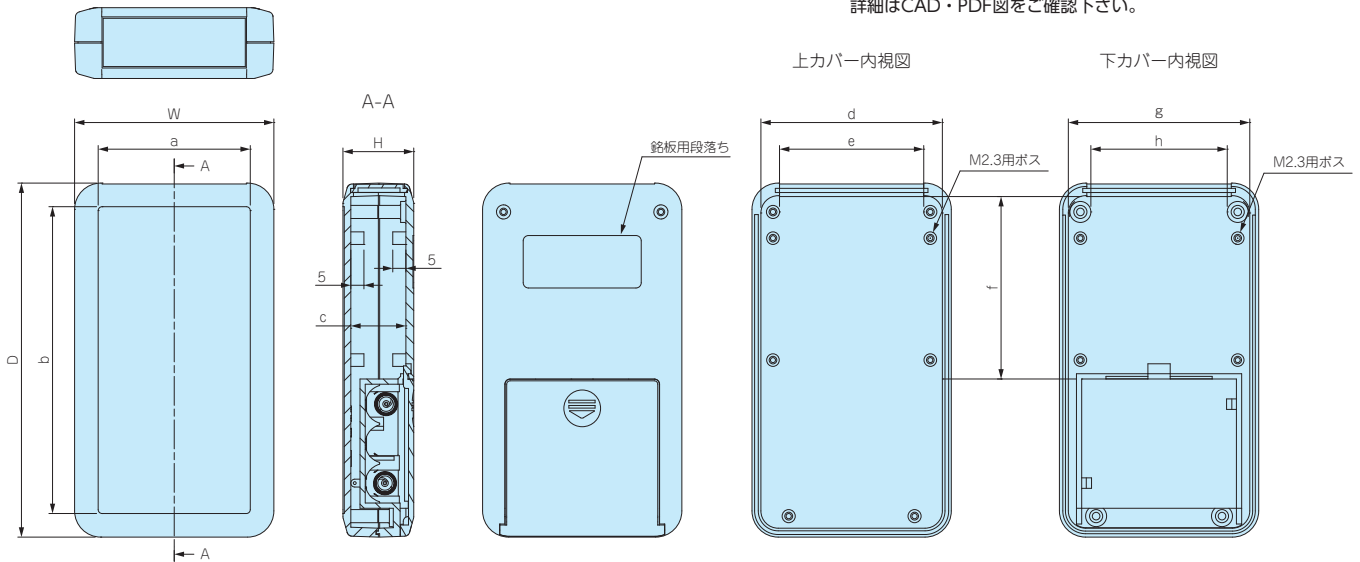
※ サイズによって基板取付用ボスの数が異なります。
詳細はCAD・PDF図をご確認下さい。



型番	W	H	D	a	b	c	d	e	f	g	h	i
LC・LCE・LCS・LCT135-N	76	27	135	58	117	21	68.2	55	125.8	68.3	51	125.9
LC・LCS・LCT135H-N	76	35	135	58	117	29	67.7	54	125.3	68.3	51	125.9

LC / LCS / LCT135-F4 ・ LC / LCS / LCT135H-F4 ・ LC / LCS / LCT135-M2 ・ LC / LCS / LCT135H-M2
LC / LCS / LCT135-M3 ・ LC / LCS / LCT135H-M3 ・ LC / LCS / LCT135-9V ・ LC / LCS / LCT135H-9V

※ サイズによって基板取付用ボスの数が異なります。
詳細はCAD・PDF図をご確認下さい。



型番	W	H	D	a	b	c	d	e	f	g	h
LC・LCS・LCT135 -F4	76	27	135	58	117	21	68.2	55	69.4	68.3	51
LC・LCS・LCT135 -M2	76	27	135	58	117	21	68.2	55	84.5	68.3	51
LC・LCS・LCT135 -M3	76	27	135	58	117	21	68.2	55	69.4	68.3	51
LC・LCS・LCT135 -9V	76	27	135	58	117	21	68.2	55	84.5	68.3	51
LC・LCS・LCT135H -F4	76	35	135	58	117	29	67.7	54	69.4	68.3	51
LC・LCS・LCT135H-M2	76	35	135	58	117	29	67.7	54	84.5	68.3	51
LC・LCS・LCT135H-M3	76	35	135	58	117	29	67.7	54	69.4	68.3	51
LC・LCS・LCT135H-9V	76	35	135	58	117	29	67.7	54	84.5	68.3	51

型番目次/
Photo
INDEX

プラスチック
ケース

キャリング
ケース

防水・防塵
樹脂ボックス

防水・防塵
アルミ/
ステンレス
ボックス

端子ボックス/
防水コネクタ/
ケーブル
グランド

アルミ
フレーム/
ヒートシンク
ケース

アルミサッシ
ケース

メタル
ケース

フリーサイズ
ケース/
フリーサイズ
パネル

ラックケース/
サブラック

機板/
ラックパネル

電池ホルダー/
電池ボックス

アクセサリ
/機構部品

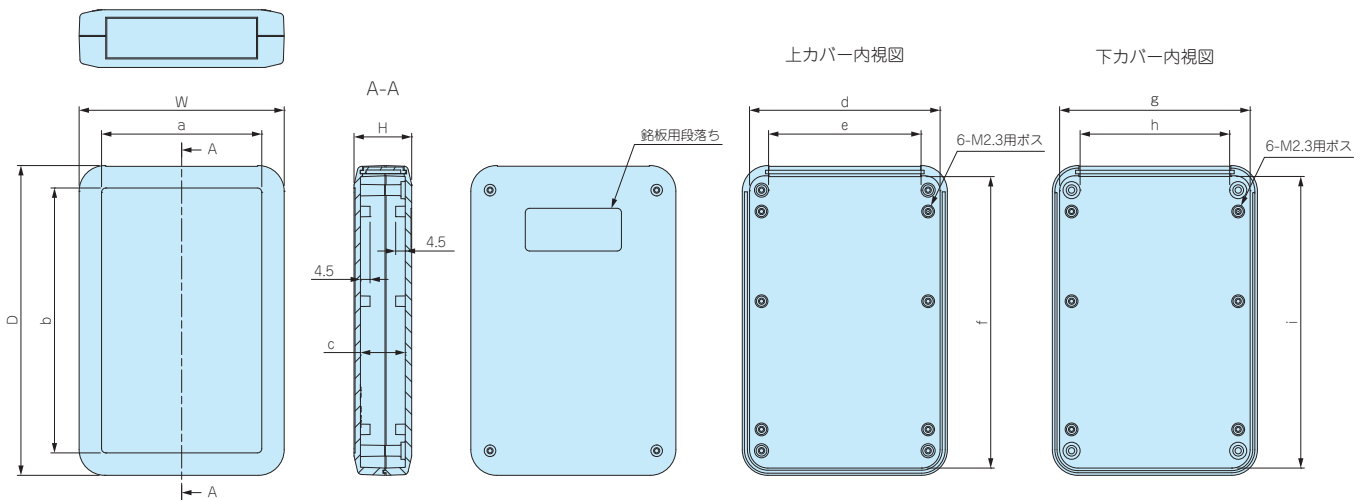
カスタム製品

技術資料/
各種ご案内

■ 下記図面は代表共通図です。

各製品の詳細図はホームページよりCAD・PDF図をダウンロードしてご確認ください。

LC / LCS / LCT145S-N
 LC / LCS / LCT145-N
 LC / LCE / LCS / LCT145H-N



型番目次/
Photo
INDEX

プラスチック
ケース

型番	W	H	D	a	b	c	d	e	f	g	h	i
LC・LCS・LCT145S-N	96	20	145	75	124	14	88.3	71.4	135.9	87.9	68.9	135.5
LC・LCS・LCT145-N	96	27	145	75	124	21	87.8	71.4	135.4	87.9	68.9	135.5
LC・LCE・LCS・LCT145H-N	96	35	145	75	124	29	87.2	71	134.8	87.9	68.9	135.5

防水・防塵
樹脂ボックス

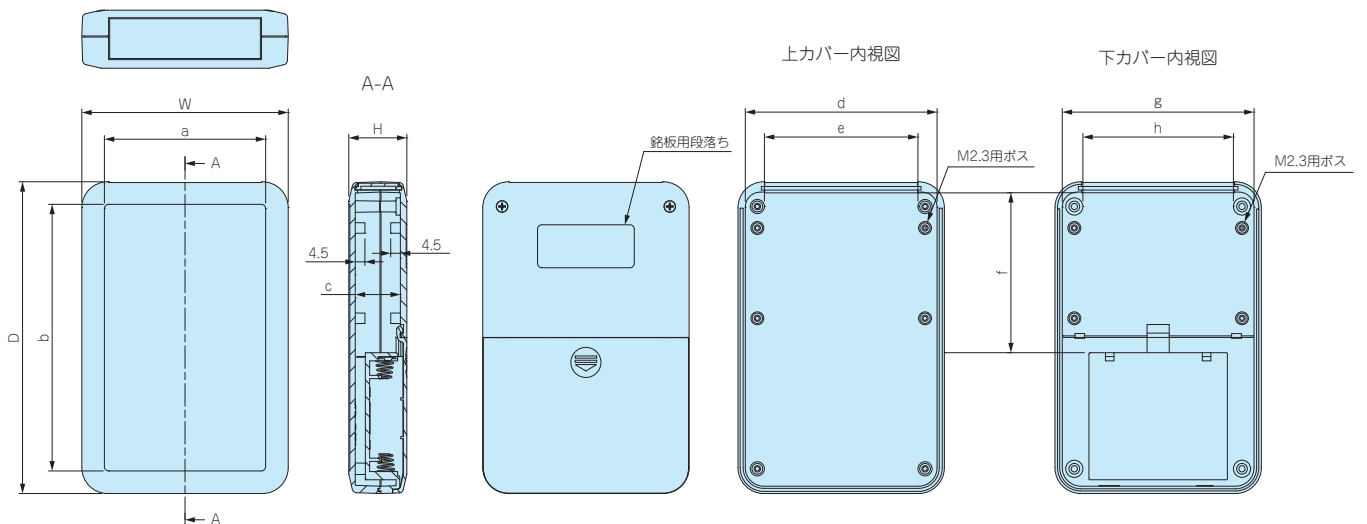
防水・防塵
アルミ/
ステンレス
ボックス

LC / LCS / LCT145S-F6・LC / LCS / LCT145-F6・LC / LCS / LCT145H-F6
 LC / LCS / LCT145-M2・LC / LCS / LCT145H-M2
 LC / LCS / LCT145-M4・LC / LCS / LCT145H-M4

端子ボックス/
防水コネクタ/
ケーブル
グランド

※ サイズによって基板取付用ボスの数が異なります。
 詳細はCAD・PDF図をご確認ください。

アルミ
フレーム/
ヒートシンク
ケース



アルミサッシ
ケース

メタル
ケース

フリーサイズ
ケース/
フリーサイズ
パネル

ラックケース/
サブラック

棚板/
ラックパネル

電池ホルダー/
電池ボックス

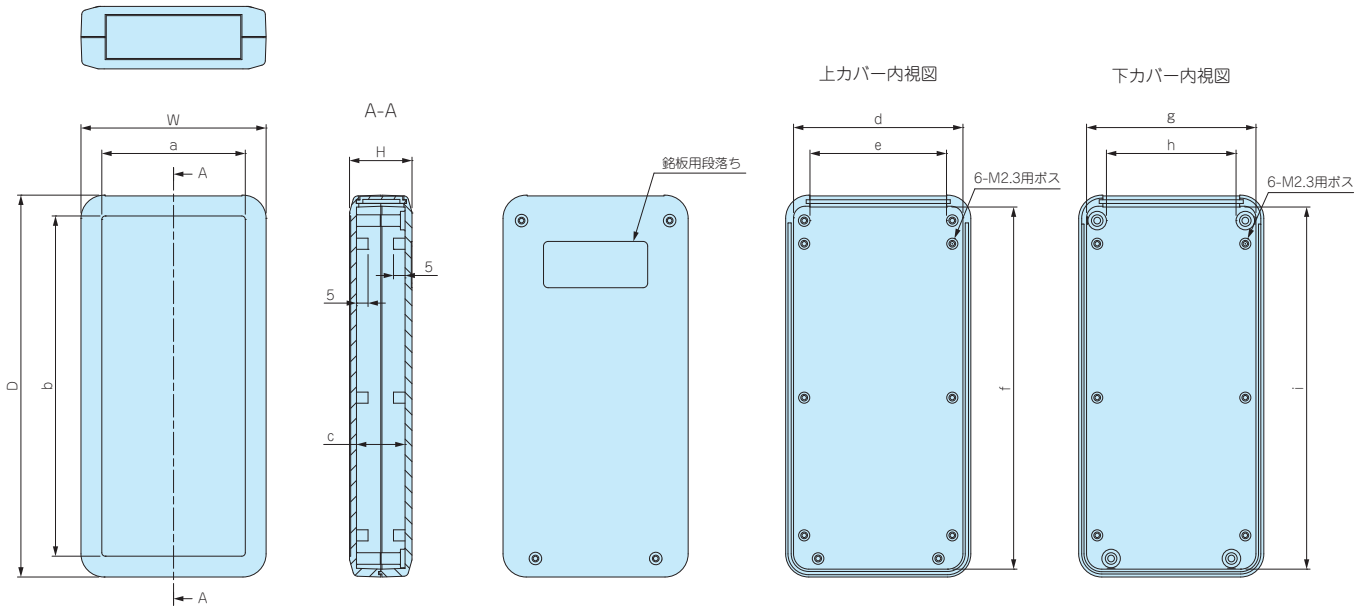
型番	W	H	D	a	b	c	d	e	f	g	h
LC・LCS・LCT145S-F6	96	20	145	75	124	14	88.3	71.4	78.4	87.9	68.9
LC・LCS・LCT145-F6	96	27	145	75	124	21	87.8	71.4	78.4	87.9	68.9
LC・LCS・LCT145-M2	96	27	145	75	124	21	87.8	71.4	97.4	87.9	68.9
LC・LCS・LCT145-M4	96	27	145	75	124	21	87.8	71.4	74	87.9	68.9
LC・LCS・LCT145H-F6	96	35	145	75	124	29	87.2	71	78.4	87.9	68.9
LC・LCS・LCT145H-M2	96	35	145	75	124	29	87.2	71	97.4	87.9	68.9
LC・LCS・LCT145H-M4	96	35	145	75	124	29	87.2	71	74	87.9	68.9

アクセサリ/
機構部品

カスタム製品

技術資料/
各種ご案内

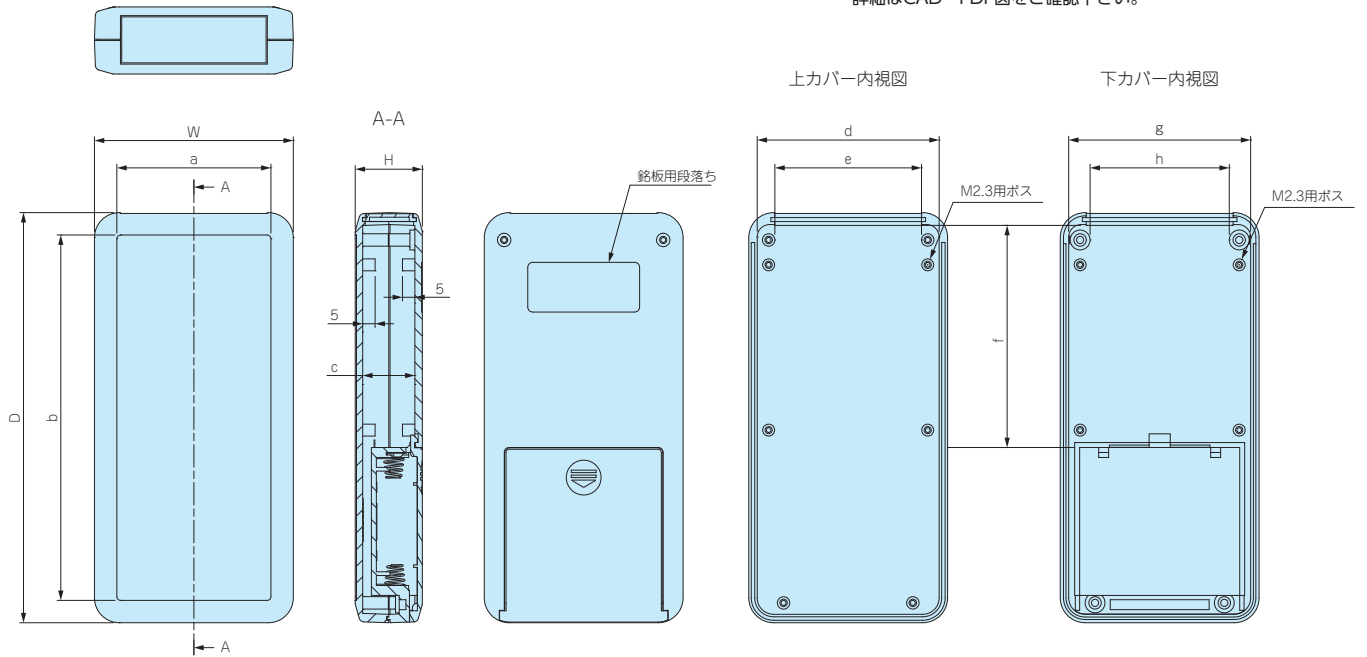
LC / LCS / LCT165-N
LC / LCE / LCS / LCT165H-N



型番	W	H	D	a	b	c	d	e	f	g	h	i
LC・LCS・LCT165-N	80	27	165	62	147	21	72.2	58	155.8	72.3	55	155.9
LC・LCE・LCS・LCT165H-N	80	35	165	62	147	29	71.7	58	155.3	72.3	55	155.9

LC / LCS / LCT165-M4
LC / LCS / LCT165H-M4

※ サイズによって基板取付用ボスの数が異なります。
詳細はCAD・PDF図をご確認下さい。



型番	W	H	D	a	b	c	d	e	f	g	h
LC・LCS・LCT165 -M4	80	27	165	62	147	21	72.2	58	89.2	72.3	55
LC・LCS・LCT165H-M4	80	35	165	62	147	29	71.7	58	89.2	72.3	55

型番目次/
Photo
INDEX

プラスチック
ケース

キャリング
ケース

防水・防塵
樹脂ボックス

防水・防塵
アルミ/
ステンレス
ボックス

端子ボックス/
防水コネクタ/
ケーブル
グラブド

アルミ
フレーム/
ヒートシンク
ケース

アルミサッシ
ケース

メタル
ケース

フリーサイズ
ケース/
フリーサイズ
パネル

ラックケース/
サブラック

機板/
ラックパネル

電池ホルダー/
電池ボックス

アクセサリ
/機構部品

カスタム製品

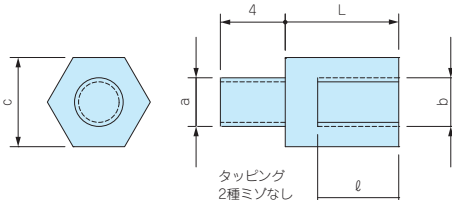
技術資料/
各種ご案内

TPS SERIES

タッピングスペーサー



- ネジ部がタッピング形状で、プラスチックケースのボスにそのまま取付け可能なスペーサーです。
- M2.3、M2.6、M3用を揃えています。



型番・寸法・標準価格

■ 材質 / 表面処理 : 真ちゅう / 無処理

型番	タッピングa	ネジb	c	L	φ	入数	標準価格 / 袋	対応ケース	
TPS-M2.3-4	M2.3	M2.3	5	4	3	4本 / 袋	150	WH・PFE LC・LCE・LCS・LCT PF・PFF (M2.3ボスサイズのみ) TW・TWN・TWF (M2.3ボスサイズのみ) WP (M2.3ボスサイズのみ)	
TPS-M2.3-5	M2.3	M2.3	5	5	3	4本 / 袋	150		
TPS-M2.3-6	M2.3	M2.3	5	6	4	4本 / 袋	150		
TPS-M2.3-7	M2.3	M2.3	5	7	5	4本 / 袋	170		
TPS-M2.3-8	M2.3	M2.3	5	8	6	4本 / 袋	170		
TPS-M2.3-10	M2.3	M2.3	5	10	6	4本 / 袋	220		
TPS-M2.3-12	M2.3	M2.3	5	12	6	4本 / 袋	260		
TPS-M2.6-4	M2.6	M2.6	5	4	3	4本 / 袋	220		PF・PFF (M2.6ボスサイズのみ) WP (M2.6ボスサイズのみ)
TPS-M2.6-5	M2.6	M2.6	5	5	3	4本 / 袋	220		
TPS-M2.6-7	M2.6	M2.6	5	7	5	4本 / 袋	240		
TPS-M2.6-10	M2.6	M2.6	5	10	6	4本 / 袋	260		SU・SS・SS-N・PR・OP SY・SYH・PC・GHA・LM TWS・TW・TWN・TWF (M3ボスサイズのみ) GA (M3ボスサイズのみ)
TPS-M2.6-12	M2.6	M2.6	5	12	6	4本 / 袋	260		
TPS-M3-4	M3	M3	5.5	4	3	4本 / 袋	150		
TPS-M3-5	M3	M3	5.5	5	3	4本 / 袋	150		
TPS-M3-6	M3	M3	5.5	6	4	4本 / 袋	150		
TPS-M3-7	M3	M3	5.5	7	5	4本 / 袋	170		
TPS-M3-8	M3	M3	5.5	8	5	4本 / 袋	170	GA (M3ボスサイズのみ)	
TPS-M3-10	M3	M3	5.5	10	6	4本 / 袋	240		
TPS-M3-12	M3	M3	5.5	12	6	4本 / 袋	260		

プラスチックケース

プラスチックケース

キャリングケース

防水・防塵樹脂ボックス

防水・防塵アルミ/ステンレスボックス

端子ボックス/防水コネクタ/ケーブルグラウンド

アルミフレーム/ヒートシンクケース

アルミサッシケース

メタルケース

フリーサイズケース/フリーサイズパネル

ラックケース/サブラック

棚板/ラックパネル

電池ホルダー/電池ボックス

アクセサリ/機構部品

カスタム製品

技術資料/各種ご案内



- 奨励ドライバー
c寸法 5mm用 : VESSEL 4100 5-115 パワーソケットドライバー
c寸法5.5mm用 : VESSEL 4100 5.5-115 パワーソケットドライバー
その他、ENGINEERナットドライバー (DN-04・DN-05) もご使用いただけます。



取付例

MT SERIES

ビスセット



ナベビス



トラスビス



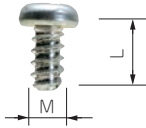
- TPSタッピングスペーサーや、他メーカーのスペーサーを使用して基板を取付ける際にご利用下さい。

型番・寸法・標準価格

型番	M	L	形状	材質	表面処理	入数	標準価格 / 袋
NEW MT2.3-4	2.3	4	ナベビス	鉄	三価クロメート	20 / 袋	110
NEW MT2.3-6	2.3	6		鉄	三価クロメート	20 / 袋	110
NEW MT2.6-4	2.6	4		鉄	三価クロメート	20 / 袋	100
MT3-4	3	4	トラスビス	鉄	三価クロメート	20 / 袋	80
MT-10S	2.6	5		真ちゅう	ニッケルメッキ	50 / 袋	250
MT-11S	3	5		真ちゅう	ニッケルメッキ	50 / 袋	300
MT-11B	3	5		真ちゅう	三価黒クロメート	50 / 袋	340

EM SERIES

固定用タッピングビス



- 基板取付ボスに固定する際にご利用下さい。
- EM-3-6は基板の板厚が t1.6以上の場合にご利用下さい。

型番・寸法・標準価格

■ 材質 / 表面処理：鉄 / 三価クロメート

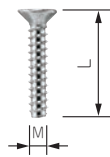
型番	M	L	適応機種	入数	標準価格 / 袋
EM-1.6	1.6	4	WC・CSS・CS PS (M1.6ボスサイズのみ)	50 / 袋	310
EM-2	2	5	PS・TW・TWN・TWF・WP (M2ボスサイズのみ)	50 / 袋	250
EM-2.3	2.3	6	WH・LC・LCT・LCS・LCE・PFE WSC (カバー側ボスのみ) PF・PFF (M2.3ボスサイズのみ) TW・TWN・TWF (M2.3ボスサイズのみ) WP (M2.3ボスサイズのみ)	50 / 袋	250
NEW EM-2.3-8	2.3	8	WSC (ベース側ボスのみ)	50 / 袋	250
EM-2.6	2.6	6	PF・PFF・WP (M2.6ボスサイズのみ)	50 / 袋	250
EM-3	3	5	SU・SS・SS-N・PR・OP・SY・SYH・PC・GHA・LM DPCP	50 / 袋	250
EM-3-6	3	6	TWS・TW・TWN・TWF (M3ボスサイズのみ) GA (M3ボスサイズのみ)	50 / 袋	250

MR SERIES

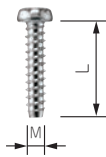
ヘキサロビュラタッピングビス



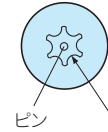
皿タッピングビス



ナベタッピングビス



ヘッド形状(ピンあり)



ヘッド形状(ピンなし)



*注：MR1.6-6S、MR2.6-10□、MR3-14□はヘッド中心部のピンはありません。

- 通信機器用の特殊ネジや取外し防止用ネジとしてご利用下さい。
- 締付け、取外しに専用ドライバーが必要になります。
- ヘキサロビュラとは、トルクスネジと同形状のネジでISO規格、JIS規格での名称です。
- 樹脂用のタッピングネジです。

型番・寸法・標準価格

型番	M	L	穴番号	頭形状	材質	表面処理	適応機種	入数	標準価格 / 袋
MR1.6- 6S *	1.6	6	T3	ナベ	鉄	ニッケルメッキ	CSS・CS	20 / 袋	310
MR2.5- 8PS	2.5	8	T8	ナベ	鉄	ニッケルメッキ	PF・PFE・PFF (M2.5サイズ)	20 / 袋	220
MR2.6-10S *	2.6	10	T8	皿	鉄	ニッケルメッキ	TW5-2-5・5-3-5 TW/TWN4-2-5・4-2-6・4-2-8・5-2-7・5-3-7・5-4-7・ 8-2-8・8-4-8	20 / 袋	260
MR2.6-10B *	2.6	10	T8	皿	鉄	三価黒クロメート	TWF4-2-5・5-2-5・5-3-5・5-2-7・5-3-7・5-4-7・5-3-9	20 / 袋	290
MR2.6-12PS	2.6	12	T8	ナベ	鉄	ニッケルメッキ	LCT/LCS/LC115-F2・F3・145S-F6	20 / 袋	290
MR2.6-14PS	2.6	14	T8	ナベ	鉄	ニッケルメッキ	LCT/LCS/LC115H-F2・F3・M2・9V 135・135H-F4・M2・M3・9V 145・145H-F6・M2・M4 165・165H-M4	20 / 袋	290
MR2.6-14S	2.6	14	T8	皿	鉄	ニッケルメッキ	TW/TWN7-2-11・7-4-11・7-5-11 TWF7-2-11・7-4-11・7-5-11・8-2-8・8-4-8 LCT/LCS/LC115-N・F2・F3・145S-N・F6 LCE115-N	20 / 袋	290
MR2.6-18S	2.6	18	T8	皿	鉄	ニッケルメッキ	LCT/LCS/LC115H-N・F2・F3・M2・9V 135・135H-N・F4・M2・M3・9V 145・145H-N・F6・M2・M4 165・165H-N・M4 LCE115H-N・135-N・145H-N・165H-N	20 / 袋	290
MR3 - 8PS	3	8	T10	ナベ	鉄	ニッケルメッキ	PF・PFE・PFF (M3サイズ)	20 / 袋	280
MR3 -14S *	3	14	T10	皿	鉄	ニッケルメッキ	TW・TWN・TWF (M3サイズ)	20 / 袋	240
MR3 -14B *	3	14	T10	皿	鉄	三価黒クロメート		20 / 袋	240

STP SERIES

フック付ストラップ

プラスチックケース

型番目次/
Photo
INDEX

プラスチック
ケース

キャリング
ケース

防水・防塵
樹脂ボックス

防水・防塵
アルミ/
ステンレス
ボックス

端子ボックス/
防水コネクタ/
ケーブル
グランド

アルミ
フレーム/
ヒートシンク
ケース

アルミサッシ
ケース

メタル
ケース

フリーサイズ
ケース/
フリーサイズ
パネル

ラックケース/
サブラック

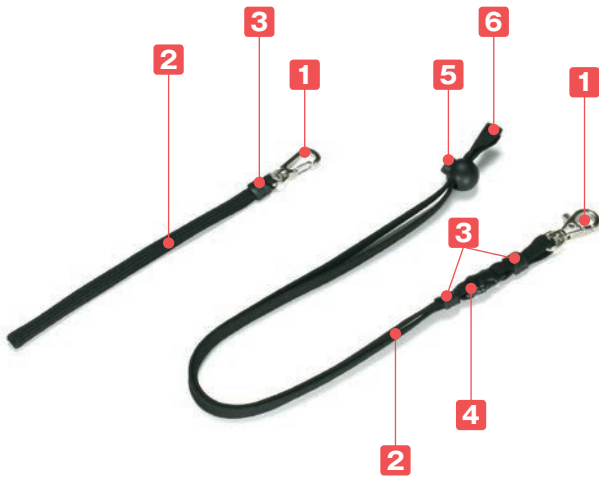
棚板/
ラックパネル

電池ホルダー/
電池ボックス

アクセサリ
/機構部品

カスタム製品

技術資料/
各種ご案内



使用例

携帯タイプ

ネックタイプ



- 金属製フック付のストラップです。
- ネックストラップタイプは着脱パーツと長さ調整パーツ付です。
- キーリング（CRシリーズ）とセットでご使用下さい。

仕様



■ ネックストラップのみ着脱パーツと調整パーツ付です。

構成内容

No.	名称	個数	材質	色 / 表面処理
1	取付フック金具	1	亜鉛ダイキャスト+鉄	ニッケルメッキ
2	ストラップ	1	ナイロン/ポリエステル	ブラック
3	樹脂カバー	1/2	ポリウレタン/エラストマ	ブラック
4	着脱パーツ (ネックタイプのみ)	1	ポリアセタール	ブラック
5	調整パーツ (ネックタイプのみ)	1	ナイロン	ブラック
6	留め具 (ネックタイプのみ)	1	ポリエチレン	ブラック

型番・寸法・標準価格

型番	ストラップ幅	ストラップ長さ	ストラップ材質	樹脂カバー材質	標準価格 / 袋
STP-200	8	200	ナイロン	ポリウレタン×1個	320
STP-450	10	450	ポリエステル	エラストマ×2個	1,060

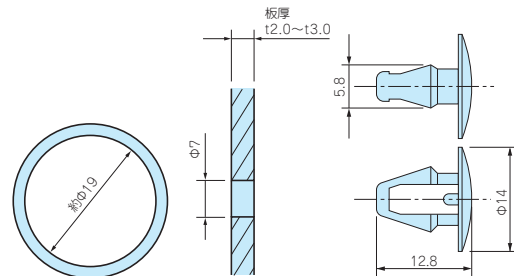
CR-20

キーリング



取付例

- ケースに取り付ける場合は、ケース本体に穴加工が必要になります。



構成内容

名称	材質	色 / 表面処理
リング	SWRM6	ニッケル
取付クリップ	ナイロン	ブラック

型番・寸法・標準価格

型番	リング内径	取付穴	対応板厚	標準価格 / 袋
CR-20	約φ19	φ7	t2.0~t3.0	90

1 プラスチックケース

追加工・印刷のカスタマイズ

お客様仕様のケース追加工を1個から短納期にて承ります。



プラスチックケース

型番目次/
Photo
INDEX

プラスチック
ケース

キャリング
ケース

防水・防塵
樹脂ボックス

防水・防塵
アルミ/
ステンレス
ボックス

端子ボックス/
防水コネクタ/
ケーブル
グランド

アルミ
フレーム/
ヒートシンク
ケース

アルミサッシ
ケース

メタル
ケース

フリーサイズ
ケース/
フリーサイズ
パネル

ラックケース/
サブラック

棚板/
ラックパネル

電池ホルダー/
電池ボックス

アクセサリ/
機構部品

カスタム製品

技術資料/
各種ご案内



★受注日は、実働日に含まれません。

- 詳細の加工内容・加工方法・CADデータのご利用についてはP14-1~51をご覧ください。
- 納期は基準日です。内容、数量、標準品の在庫状況によって変わることがあります。
- カスタム製品のご質問やご相談・見積依頼は営業部までお問合わせ下さい。

穴加工のみ



通常納期 実働5日発送

営業部 TEL : 048-222-7640
FAX : 048-222-7652
E-MAIL : custom@takachi-el.co.jp

インクジェット印刷

通常納期 実働7日発送



指定色塗装

通常納期 実働11日発送



インクジェット印刷+塗装

通常納期 実働13日発送



樹脂部品の加工時の注意

- 加工・組立ての際は切削油・ネジロック剤は使用しないで下さい。また、表面をふき取る場合は中性洗剤を薄めたものを使用してください。切削油・ネジロック・有機溶剤、酸性・アルカリ性洗剤を使用すると樹脂に亀裂が発生する場合があります。
- フラックスやフラックス洗浄液が樹脂に付着するとクラックが発生する場合があります、樹脂に直接付着しないようご注意ください。

樹脂の接着剤

ABS樹脂	EP-330 (セメダイン)	接着用溶剤
	3000DH (セメダイン)	メチルエチルケトン
ポリカーボネート	EP-330 (セメダイン)、1500 (セメダイン)	接着用溶剤
	3000DH (セメダイン)	塩化メチレン
シリコンゴム	KE45T (信越化学工業 (株))	硬化後はゴム弾性体になります。

■ 溶剤は塗料店でお買求め下さい。

追加工をタカチにご依頼頂ければ、お客様の加工ミスのリスクは無くなります。是非ご利用下さい。