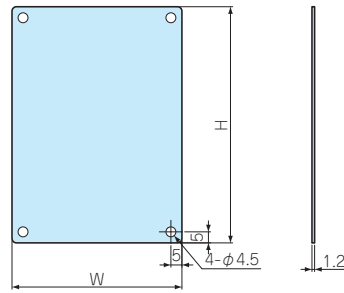


KSC SERIES

KSB・KLB用取付ベース



■ 製品のCADデータはホームページよりダウンロード可能です。



型番・寸法・標準価格

型番	W	H	対応機種	標準価格
KSC0810	57	77	KSB・KLB 0810	440
KSC1010	77	77	KSB・KLB 1010	500
KSC1013	77	107	KSB・KLB 1013	570

■ 材質 / 表面処理 : SECC t1.2 / ジンコート21

付属ビス : ナベSW付M4×8 三価クロメート×4

型番目次 / Photo INDEX

プラスチックケース

キャリングケース

防水・防塵樹脂ボックス

防水・防塵アルミ／ステンレスボックス

端子ボックス / 防水コネクタ / ケーブルグランド

アルミフレーム / ヒートシンクケース

アルミサッシケース

メタルケース

フリーサイズケース / フリーサイズパネル

ラックケース / サブラック

棚板 / ラックパネル

電池ホルダー / 電池ボックス

アクセサリ / 機構部品

カスタム製品

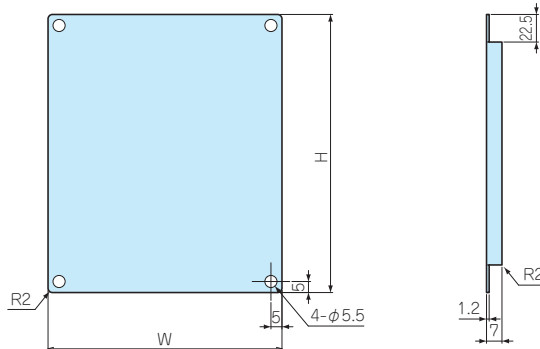
技術資料 / 各種ご案内

SSC SERIES

SSM・SLM・SSB・SLB用取付ベース



■ 製品のCADデータはホームページよりダウンロード可能です。



型番・寸法・標準価格

型番	W	H	対応機種	標準価格
SSC1215	76	126	SSM・SLM・SSB・SLB 1215	1,040
SSC1515	106	126	SSM・SLM・SSB・SLB 1515	1,050
SSC1522	106	196	SSM・SLM・SSB・SLB 1522	1,120
SSC2020	156	176	SSM・SLM・SSB・SLB 2020	1,180
SSC2028	156	256	SSM・SLM・SSB・SLB 2028	1,290
SSC2233	176	306	SSM・SLM・SSB・SLB 2233	▲1,590
SSC3040	256	376	SSM・SLM・SSB・SLB 3040	▲2,040

■ 材質 / 表面処理 : SECC t1.2 / ジンコート21 付属ビス : ナベSW付M4×8 三価クロメート×4 ▲は値上げした製品です。

FDR SERIES

DINレール



型番・寸法・標準価格

型番	L	対応機種	標準価格
FDR- 77	77	KSB・KLB 0810 / 1010	150
FDR- 106	106	KSB・KLB 1013	200
FDR-B126	126	SSM・SLM・SSB・SLB 1215 / 1515	200
FDR-B176	176	SSM・SLM・SSB・SLB 2020	230
FDR-B196	196	SSM・SLM・SSB・SLB 1522	240
FDR-B256	256	SSM・SLM・SSB・SLB 2028	300
FDR-B303	303	SSM・SLM・SSB・SLB 2233	300
FDR-B376	376	SSM・SLM・SSB・SLB 3040	390

■ 材質 / 表面処理 : A6063S-T5 / シルバーアルマイト