



導通製品

防水・防塵アルミ／ステンレスボックス

型番目次/
Photo
INDEXプラスチック
ケースキャリング
ケース防水・防塵
樹脂ボックス防水・防塵
アルミ/
ステンレス
ボックス端子ボックス/
防水コネクタ/
ケーブル
グラウンドアルミ
フレーム/
ヒートシンク
ケースアルミサッシ
ケースメタル
ケースフリーサイズ
ケース/
フリーサイズ
パネルラックケース/
サブラック棚板/
ラックパネル電池ホルダー/
電池ボックスアクセサリ
/機構部品

カスタム製品

技術資料/
各種ご案内

テクニカルデータ

保護等級：IP65
使用温度範囲：-40℃～+90℃
カバー締め付けトルク：1.2N・m



- 小型のビス止め防水防塵構造ボックスです。
- 耐食・耐塩・耐候性に優れたステンレス (SUS304) 製です。
- 内部及び外部からの電磁波の低減に効果的なボックスです。

構成内容

No.	名称	個数	材質	色 / 表面処理
1	カバー	1	ステンレス SUS304 t1.2	磨き処理#400
2	ボディ	1	ステンレス SUS304 t1.2	磨き処理#400
3	ガスケット	1	EPDM スポンジ	黒
4	取付ビス (丸皿M4×10)	4	ステンレス	無処理
5	Z金具	2	ステンレス SUS304 t1.5	無処理

オプション部品 (別売)

型番目次/
Photo
INDEX

プラスチック
ケース

キャリング
ケース

防水・防塵
樹脂ボックス

防水・防塵
アルミ/
ステンレス
ボックス

端子ボックス/
防水コネクタ/
ケーブル
グラント

アルミ
フレーム/
ヒートシンク
ケース

アルミサッシ
ケース

メタル
ケース

フリーサイズ
ケース/
フリーサイズ
パネル

ラックケース/
サブラック

機板/
ラックパネル

電池ホルダー/
電池ボックス

アクセサリ
/機構部品

カスタム製品

技術資料/
各種ご案内



取付ベース
KSCシリーズ
P4-61



ケーブルグラントシリーズ
P5-67~82



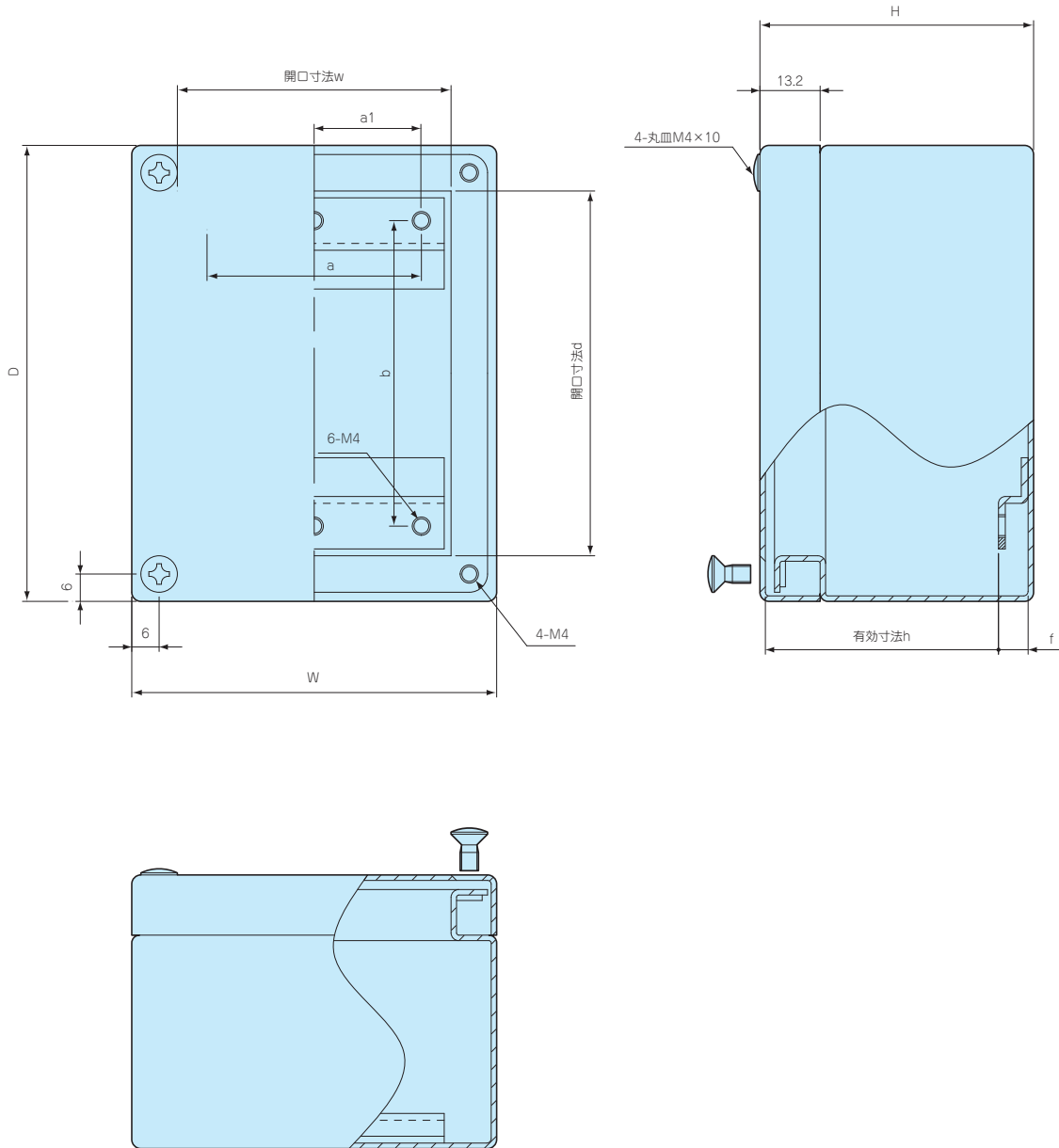
ボール固定用ベルト
PKBシリーズ
P4-66



ボール取付金具
SSKシリーズ
P4-63~65

外觀寸法図

■ 製品のCADデータはホームページよりダウンロード可能です。



型番・寸法・標準価格

型番	W	D	H	w	d	h	f	a	a1	b	自重 (g)	標準価格
KSB081006	80	100	60	60	80	51.1	6.5	47	23.5	67	440	▲12,760
KSB101006	100	100	60	80	80	51.1	6.5	67	33.5	67	520	▲13,100
KSB101008	100	100	80	80	80	67.6	10	67	33.5	67	600	▲13,150
KSB101306	100	130	60	80	110	51.1	6.5	67	33.5	97	630	▲13,450
KSB101308	100	130	80	80	110	67.6	10	67	33.5	97	700	▲13,540

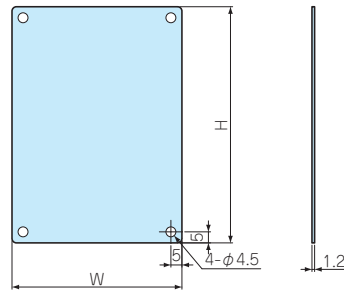
▲は値上げした製品です。

KSC SERIES

KSB・KLB用取付ベース



■ 製品のCADデータはホームページよりダウンロード可能です。



型番・寸法・標準価格

型番	W	H	対応機種	標準価格
KSC0810	57	77	KSB・KLB 0810	440
KSC1010	77	77	KSB・KLB 1010	500
KSC1013	77	107	KSB・KLB 1013	570

■ 材質 / 表面処理 : SECC t1.2 / ジンコート21

付属ビス : ナベSW付M4×8 三価クロメート×4

型番目次 / Photo INDEX

プラスチックケース

キャリングケース

防水・防塵樹脂ボックス

防水・防塵アルミ／ステンレスボックス

端子ボックス / 防水コネクタ / ケーブルグランド

アルミフレーム / ヒートシンクケース

アルミサッシケース

メタルケース

フリーサイズケース / フリーサイズパネル

ラックケース / サブラック

棚板 / ラックパネル

電池ホルダー / 電池ボックス

アクセサリ / 機構部品

カスタム製品

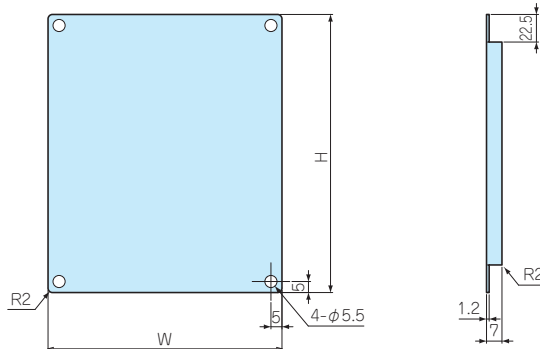
技術資料 / 各種ご案内

SSC SERIES

SSM・SLM・SSB・SLB用取付ベース



■ 製品のCADデータはホームページよりダウンロード可能です。



型番・寸法・標準価格

型番	W	H	対応機種	標準価格
SSC1215	76	126	SSM・SLM・SSB・SLB 1215	1,040
SSC1515	106	126	SSM・SLM・SSB・SLB 1515	1,050
SSC1522	106	196	SSM・SLM・SSB・SLB 1522	1,120
SSC2020	156	176	SSM・SLM・SSB・SLB 2020	1,180
SSC2028	156	256	SSM・SLM・SSB・SLB 2028	1,290
SSC2233	176	306	SSM・SLM・SSB・SLB 2233	▲1,590
SSC3040	256	376	SSM・SLM・SSB・SLB 3040	▲2,040

■ 材質 / 表面処理 : SECC t1.2 / ジンコート21 付属ビス : ナベSW付M4×8 三価クロメート×4 ▲は値上げした製品です。

FDR SERIES

DINレール



型番・寸法・標準価格

型番	L	対応機種	標準価格
FDR- 77	77	KSB・KLB 0810 / 1010	150
FDR- 106	106	KSB・KLB 1013	200
FDR-B126	126	SSM・SLM・SSB・SLB 1215 / 1515	200
FDR-B176	176	SSM・SLM・SSB・SLB 2020	230
FDR-B196	196	SSM・SLM・SSB・SLB 1522	240
FDR-B256	256	SSM・SLM・SSB・SLB 2028	300
FDR-B303	303	SSM・SLM・SSB・SLB 2233	300
FDR-B376	376	SSM・SLM・SSB・SLB 3040	390

■ 材質 / 表面処理 : A6063S-T5 / シルバーアルマイト

KS-G SERIES

KSB・KLB用ガスケット



- 製品のCADデータはホームページよりダウンロード可能です。
- メンテナンス時の交換用ガスケットです。
- 粘着テープ付きです。

型番・標準価格

型番	対応機種	標準価格
KS-G0810	KSB・KLB 0810	190
KS-G1010	KSB・KLB 1010	210
KS-G1013	KSB・KLB 1013	260

■ 材質：EPDM t3.0

SSM-G SERIES

SSM・SLM用ガスケット



- 製品のCADデータはホームページよりダウンロード可能です。
- メンテナンス時の交換用ガスケットです。
- 粘着テープ付きです。

型番・標準価格

型番	対応機種	標準価格
SSM-G1215	SSM・SLM 1215	▲ 320
SSM-G1515	SSM・SLM 1515	▲ 350
SSM-G1522	SSM・SLM 1522	▲ 440
SSM-G2020	SSM・SLM 2020	550
SSM-G2028	SSM・SLM 2028	760
SSM-G2233	SSM・SLM 2233	▲ 940
SSM-G3040	SSM・SLM 3040	▲1,590

■ 材質：EPDM t5.0

▲は値上げした製品です。

SSB-G SERIES

SSB・SLB用ガスケット



- 製品のCADデータはホームページよりダウンロード可能です。
- メンテナンス時の交換用ガスケットです。
- 粘着テープ付きです。

型番・標準価格

型番	対応機種	標準価格
SSB-G1215	SSB・SLB 1215	▲ 330
SSB-G1515	SSB・SLB 1515	▲ 390
SSB-G1522	SSB・SLB 1522	▲ 440
SSB-G2020	SSB・SLB 2020	540
SSB-G2028	SSB・SLB 2028	760
SSB-G2233	SSB・SLB 2233	840
SSB-G3040	SSB・SLB 3040	▲1,530

■ 材質：EPDM t5.0

▲は値上げした製品です。

型番目次/
Photo
INDEX

プラスチック
ケース

キャリング
ケース

防水・防塵
樹脂ボックス

防水・防塵
アルミ/
ステンレス
ボックス

端子ボックス/
防水コネクタ/
ケーブル
グランド

アルミ
フレーム/
ヒートシンク
ケース

アルミサッシ
ケース

メタル
ケース

フリーサイズ
ケース/
フリーサイズ
パネル

ラックケース/
サブラック

機板/
ラックパネル

電池ホルダー/
電池ボックス

アクセサリ
/機構部品

カスタム製品

技術資料/
各種ご案内



- ステンレス製のポール・電柱取付金具です。
- ステンレスボックスに取り付けの際は、防水効果を失わないよう溶接での取付をお勧めします。当社にてボックスに取り付けた状態（カスタム対応）での購入も可能です。
- ダイキャストボックスに取付の際は、ビスセットSSK-Bシリーズ（P4-64）を別途購入下さい。
- ポール・電柱に取付の際は、ポール取付ベルトPKBシリーズ(P4-66)を別途購入下さい。

外観寸法図

■ 製品のCADデータはホームページよりダウンロード可能です。

型番目次/
Photo
INDEX

プラスチック
ケース

キャリング
ケース

防水・防塵
樹脂ボックス

防水・防塵
アルミ/
ステンレス
ボックス

端子ボックス/
防水コネクタ/
ケーブル
グランド

アルミ
フレーム/
ヒートシンク
ケース

アルミサッシ
ケース

メタル
ケース

フリーサイズ
ケース/
フリーサイズ
パネル

ラックケース/
サブラック

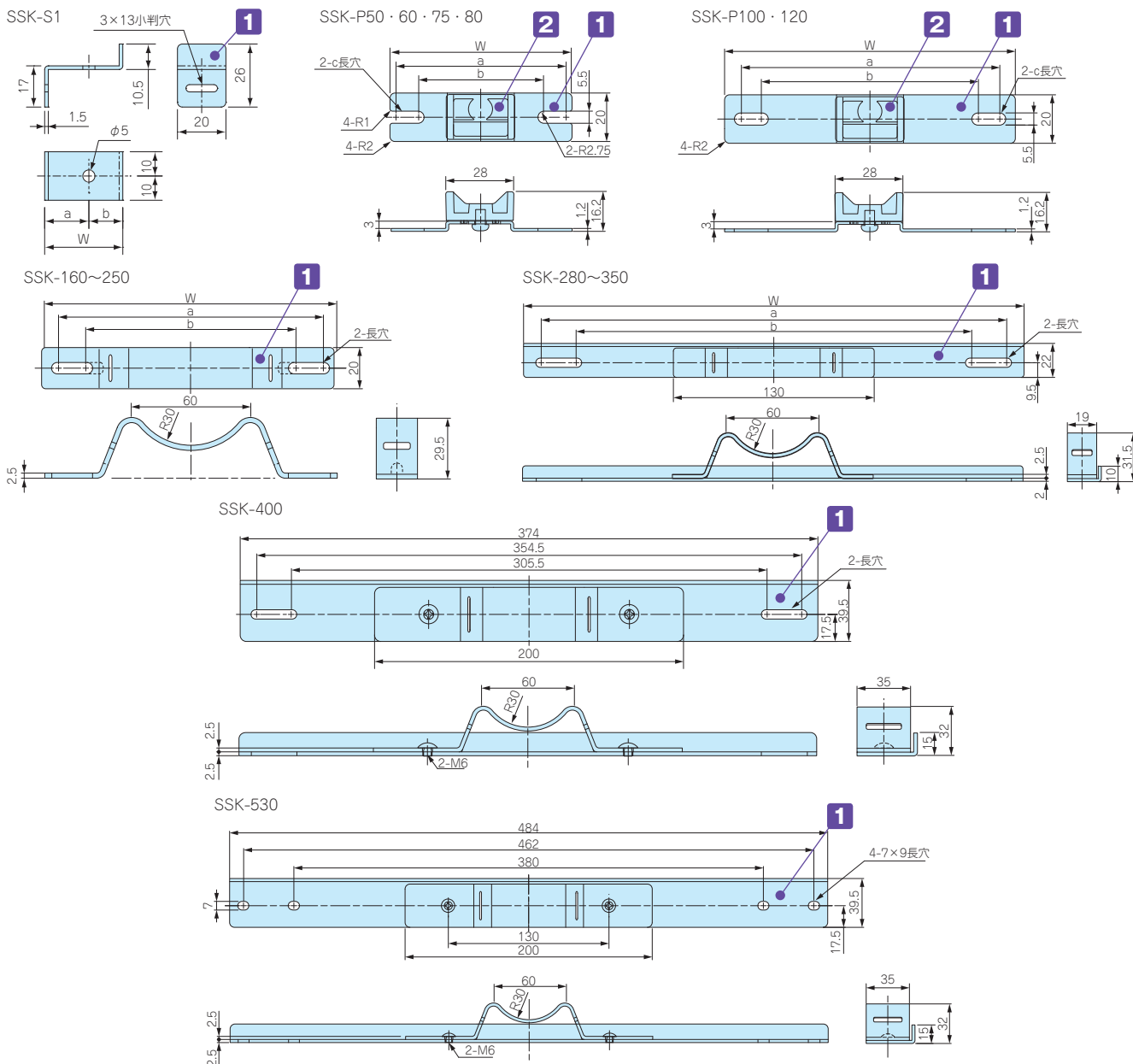
棚板/
ラックパネル

電池ホルダー/
電池ボックス

アクセサリ
/機構部品

カスタム製品

技術資料/
各種ご案内



構成内容

No.	名称	個数	材質	色/表面処理
1	取付金具	2	ステンレス SUS304	バレル研磨
2	マウントブラケット	2	ASA樹脂 (耐候性樹脂)	ホワイトグレー

型番・寸法・標準価格

型番	W	a	b	c	対応ベルト	入数	標準価格/袋
SSK-S1	32.25	18.25	14	—	PKB-10PM、10P、PKB-10S	4/袋	590
SSK-P50	50	44.5	37.5	5.5×9	PKB-10PM、10P、PKB-10S	2/袋	▲1,640
SSK-P60	60	54.5	47.5	5.5×9	PKB-10PM、10P、PKB-10S	2/袋	▲1,640
SSK-P75	75	69.5	55.5	5.5×12.5	PKB-10PM、10P、PKB-10S	2/袋	▲1,730
SSK-P80	80	74.5	64.5	5.5×10.5	PKB-10PM、10P、PKB-10S	2/袋	▲1,730
SSK-P100	100	88.1	76.5	5.5×11.3	PKB-10PM、10P、PKB-10S	2/袋	▲1,830
SSK-P120	120	106.5	88.5	5.5×14.5	PKB-10PM、10P、PKB-10S	2/袋	▲1,990
SSK-160	142	129.5	106.5	—	PKB-10PM、10P、PKB-10S	2/袋	2,510
SSK-170	152	142.3	101	—	PKB-10PM、10P、PKB-10S	2/袋	2,620
SSK-200	174	161.5	112.5	—	PKB-10PM、10P、PKB-10S	2/袋	2,680
SSK-210	192	180.5	131.5	—	PKB-10PM、10P、PKB-10S	2/袋	2,840
SSK-250	230	215.5	166.5	—	PKB-10PM、10P、PKB-10S	2/袋	3,100
SSK-280	260	244.5	195.5	—	PKB-10PM、10P、PKB-10S	2/袋	▲3,610
SSK-300	280	264.5	215.5	—	PKB-10PM、10P、PKB-10S	2/袋	▲3,730
SSK-350	324	302.5	253.5	—	PKB-10PM、10P、PKB-10S	2/袋	4,180
SSK-400	374	354.5	305.5	—	PKB-20S	2/袋	▲6,360
SSK-530	484	462	380	7×9	PKB-20S	2/袋	▲8,130

▲は値上げした製品です。

SSK-B SERIES

SSK用ビスセット

■ ポール取付金具用のビスセットです。下記表のダイキャストボックスに取付ける際にご利用下さい。

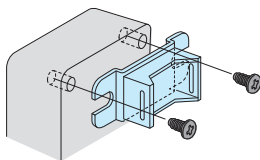
■ 材質/表面処理：ステンレス/無処理

型番・標準価格

型番	付属ビス	対応ボックス	入数	標準価格/袋
SSK-B4-15N	M4×15 ナベビス、ナット	AW5-4-7~8-5-18	4/袋	210
SSK-B4-25N	M4×25 ナベビス、ナット	AD7-7-4~20-10-8 BDN9-9-6、10-14-7	4/袋	220
SSK-B5-8T	M5×8 バインドタッピングビス	HQシリーズ	4/袋	130
SSK-B5-15N	M5×15 ナベビス、ナット	AW9-9-10~21-9-31	4/袋	250
SSK-B5-25N	M5×25 ナベビス、ナット	ALCシリーズ BDN12-22-8、16-26-9	4/袋	270
SSK-B5-35N	M5×35 ナベビス、ナット	AD12-12-10~AD64-32-12	4/袋	310
SSK-B6-40N	M6×40 ナベビス、ナット	AD48-16-10、40-20-12、48-24-12、48-32-12	4/袋	380

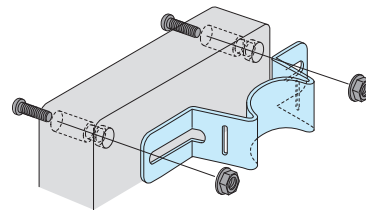
■ ボックスへの取付け方法は下記3種類になります。

M5タッピングビス



SSK-B5-8T

M4/M5/M6ナベビス、ナット



SSK-B4-15N SSK-B4-25N
SSK-B5-15N SSK-B5-25N
SSK-B5-35N SSK-B6-40N

ポール取付金具・ビスセット対応表

BDN シリーズ

	ボックス型番	ポール取付金具型番		ビスセット型番
		たて型	よこ型	
BDN	9-9-6	SSK-P75	SSK-P100	SSK-B4-25-N
	10-14-7	SSK-P80	SSK-160	SSK-B4-25-N
	12-22-8	SSK-P100	SSK-250	SSK-B5-25-N
	16-26-9	SSK-160	SSK-280	SSK-B5-25-N

AD シリーズ

	ボックス型番	ポール取付金具型番		ビスセット型番
		たて型	よこ型	
AD	7-7-4	SSK-P60	SSK-P60	SSK-B4-25-N
	10-7-4	SSK-P60	SSK-P100	SSK-B4-25-N
	15-7-4	SSK-P60	SSK-170	SSK-B4-25-N
	8-8-6	SSK-P80	SSK-P80	SSK-B4-25-N
	12-8-4、12-8-6	SSK-P80	SSK-160	SSK-B4-25-N
	16-8-6	SSK-P80	SSK-200	SSK-B4-25-N
	10-10-8	SSK-P100	SSK-P100	SSK-B4-25-N
	15-10-5、15-10-8	SSK-P100	SSK-170	SSK-B4-25-N
	20-10-8	SSK-P100	SSK-250	SSK-B4-25-N
	12-12-10	SSK-P120	SSK-120	SSK-B5-35-N
	18-12-10	SSK-P120	SSK-210	SSK-B5-35-N
	24-12-10	SSK-P120	SSK-280	SSK-B5-35-N
	16-16-10	SSK-170	SSK-170	SSK-B5-35-N
	24-16-10	SSK-170	SSK-280	SSK-B5-35-N
	32-16-10	SSK-170	SSK-350	SSK-B5-35-N
	48-16-10	SSK-170	—	SSK-B5-35-N
	48-16-10	—	SSK-530	SSK-B6-40-N
	20-20-12	SSK-210	SSK-210	SSK-B5-35-N
	30-20-12	SSK-210	SSK-350	SSK-B5-35-N
	40-20-12	SSK-210	—	SSK-B5-35-N
	40-20-12	—	SSK-530	SSK-B6-40-N
	24-24-12	SSK-280	SSK-280	SSK-B5-35-N
	36-24-12	SSK-280	SSK-400	SSK-B5-35-N
	48-24-12	SSK-280	—	SSK-B5-35-N
	48-24-12	—	SSK-530	SSK-B6-40-N
	32-32-12	SSK-350	SSK-350	SSK-B5-35-N
	48-32-12	SSK-350	—	SSK-B5-35-N
	48-32-12	—	SSK-530	SSK-B6-40-N
	64-32-12	SSK-350	—	SSK-B5-35-N

ALC シリーズ

	ボックス型番	ポール取付金具型番		ビスセット型番
		たて型	よこ型	
ALC	12-9-6	SSK-P50	SSK-120	SSK-B5-25N
	16-9-6	SSK-P50	SSK-170	SSK-B5-25N
	25-9-6	SSK-P50	SSK-280	SSK-B5-25N
	14-11-6	SSK-P75	SSK-160	SSK-B5-25N
	20-11-6	SSK-P75	SSK-250	SSK-B5-25N
	16-13-7	SSK-P100	SSK-170	SSK-B5-25N
	22-13-7	SSK-P100	SSK-250	SSK-B5-25N
	18-15-6、18-15-9	SSK-P120	SSK-210	SSK-B5-25N
	26-15-6、26-15-9	SSK-P120	SSK-280	SSK-B5-25N
	20-17-6、20-17-9	SSK-160	SSK-250	SSK-B5-25N
	28-17-6、28-17-9	SSK-160	SSK-300	SSK-B5-25N
	23-20-12	SSK-200	SSK-250	SSK-B5-25N
	33-20-12	SSK-200	SSK-400	SSK-B5-25N
	28-25-12	SSK-250	SSK-300	SSK-B5-25N
	33-30-12	SSK-280	—	SSK-B5-25N
	38-25-12	SSK-250	—	SSK-B5-25N
	43-30-12	SSK-280	—	SSK-B5-25N

HQ シリーズ

	ボックス型番	ポール取付金具型番		ビスセット型番
		たて型	よこ型	
HQ	10-10-5、10-10-7	SSK-P50	—	SSK-B5-8T
	15-10-5、15-10-8	SSK-P80	SSK-160	SSK-B5-8T
	15-11-3	SSK-P100	SSK-160	SSK-B5-8T
	16-16-6、16-16-8	SSK-170	SSK-170	SSK-B5-8T
	19-10-5、19-10-7	—	SSK-200	SSK-B5-8T
	20-15-3、20-15-5、20-15-9	SSK-160	SSK-210	SSK-B5-8T
	26-18-6	SSK-200	SSK-280	SSK-B5-8T
	27-17-7、27-17-10	SSK-170	SSK-280	SSK-B5-8T

AW シリーズ

	ボックス型番	ポール取付金具型番		ビスセット型番
		たて型	よこ型	
AW	5-4-7	—	SSK-P100	SSK-B4-15N
	5-4-9	—	SSK-P120	SSK-B4-15N
	5-4-11	—	SSK-160	SSK-B4-15N
	5-4-14	—	SSK-200	SSK-B4-15N
	7-7-8	SSK-P50	SSK-P120	SSK-B4-15N
	7-7-11	SSK-P50	SSK-160	SSK-B4-15N
	7-7-15	SSK-P50	SSK-210	SSK-B4-15N
	7-7-20	SSK-P50	SSK-250	SSK-B4-15N
	7-7-25	SSK-P50	SSK-300	SSK-B4-15N
	8-5-9	SSK-P75	SSK-160	SSK-B4-15N
	8-5-12	SSK-P75	SSK-160	SSK-B4-15N
	8-5-14	SSK-P75	SSK-200	SSK-B4-15N
	8-5-18	SSK-P75	SSK-250	SSK-B4-15N
	9-9-10	SSK-P75	SSK-160	SSK-B5-15N
	9-9-13	SSK-P75	SSK-170	SSK-B5-15N
	9-9-17	SSK-P75	SSK-250	SSK-B5-15N
	9-9-22	SSK-P75	SSK-280	SSK-B5-15N
	9-9-28	SSK-P75	SSK-350	SSK-B5-15N
	11-6-11	SSK-P100	SSK-160	SSK-B5-15N
	11-6-15	SSK-P100	SSK-210	SSK-B5-15N
	11-6-19	SSK-P100	SSK-250	SSK-B5-15N
	11-6-24	SSK-P100	SSK-300	SSK-B5-15N
	12-8-11	SSK-P120	SSK-160	SSK-B5-15N
	12-8-14	SSK-P120	SSK-200	SSK-B5-15N
	12-8-17	SSK-P120	SSK-250	SSK-B5-15N
	12-8-22	SSK-P120	SSK-280	SSK-B5-15N
	16-9-14	SSK-160	SSK-200	SSK-B5-15N
	16-9-18	SSK-160	SSK-250	SSK-B5-15N
	16-9-23	SSK-160	SSK-280	SSK-B5-15N
	16-9-28	SSK-160	SSK-350	SSK-B5-15N
	21-9-17	SSK-210	SSK-250	SSK-B5-15N
21-9-21	SSK-210	SSK-280	SSK-B5-15N	
21-9-26	SSK-210	SSK-350	SSK-B5-15N	
21-9-31	SSK-210	SSK-400	SSK-B5-15N	

SSM SSBシリーズ

■ ボックスへの取付は溶接になります。

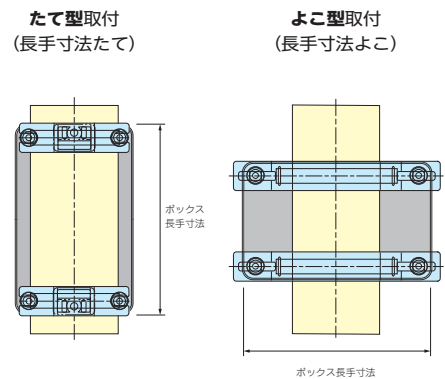
	ボックス型番			ポール取付金具型番	
				たて型	よこ型
SSM SSB	121508			SSK-S1	—
	151508	152206	152210	SSK-160	—
	202010	202806		SSK-210	—
	202812	223312			
	304015			SSK-300	—

KSBシリーズ

■ ボックスへの取付は溶接になります。

	ボックス型番			ポール取付金具型番	
				たて型	よこ型
KSB	081006	101006	101008	SSK-S1	—
	101306	101308			

■ たて型取付けかよこ型取付けかで使用する取付金具が異なります。





PKB-10PM, 10P

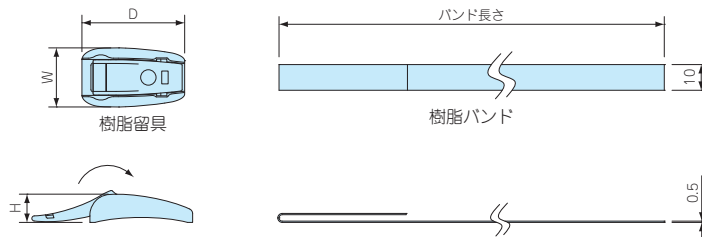


PKB-10S, 20S

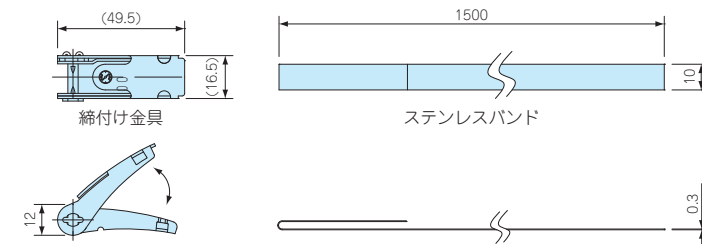
- φ25からφ60のポールに締付可能な小型の樹脂製ベルトPKB-10PMを追加しました。その他のベルトはφ60からφ400の電柱に締付可能です。
- ポール・電柱に取付ける為のベルトです。1回使い切りタイプです。
- 締付け力の強いステンレス製と、取付の簡単な樹脂製の2タイプを用意しています。
- 下記図面は代表共通図です。
各製品の詳細図はホームページよりCAD・PDF図をダウンロードしてご確認ください。

外觀寸法図

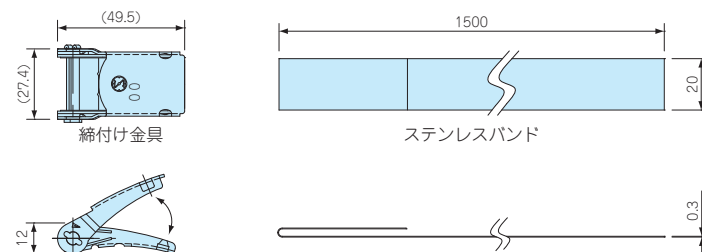
PKB-10PM, 10P



PKB-10S



PKB-20S



構成内容

名称	個数	材質	色 / 表面処理
締付け金具	2	ステンレス SUS304 / POM樹脂	バレル研磨 / 黒色
バンド	2	ステンレス SUS430 / PET樹脂	BA仕上げ / グレー

型番・寸法・標準価格

型番	W	D	H	バンド長さ	引張り強さ (水平)	自重(g)	バンド長さ	標準価格
NEW PKB-10PM	24	23	11	500mm	0.8kN	14	2 / 袋	730
PKB-10P	23	40	11	1,500mm	1.3kN	31.8	2 / 袋	▲ 810
PKB-10S	—	—	—	1,500mm	1.4kN	101.6	2 / 袋	▲ 710
PKB-20S	—	—	—	1,500mm	2.9kN	182.2	2 / 袋	▲ 1,050

▲は値上げした製品です。

型番目次/
Photo
INDEX

プラスチック
ケース

キャリング
ケース

防水・防塵
樹脂ボックス

防水・防塵
アルミ/
ステンレス
ボックス

端子ボックス/
防水コネクタ/
ケーブル
グラウンド

アルミ
フレーム/
ヒートシンク
ケース

アルミサッシ
ケース

メタル
ケース

フリーサイズ
ケース/
フリーサイズ
パネル

ラックケース/
サブラック

機板/
ラックパネル

電池ホルダー/
電池ボックス

アクセサリ
/ 機構部品

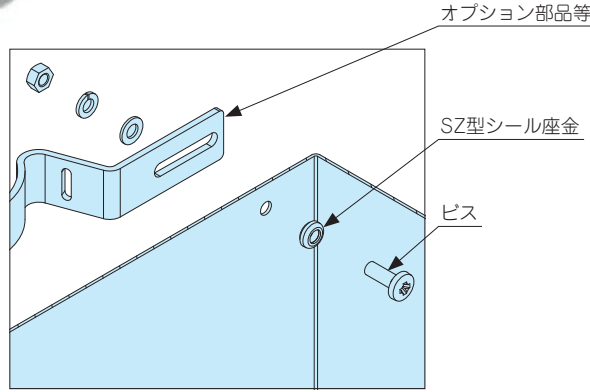
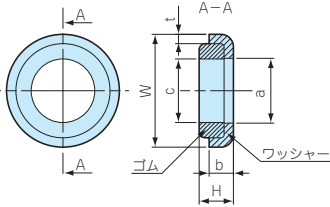
カスタム製品

技術資料/
各種ご案内

4

SZ SERIES

防水シール座金



テクニカルデータ			
耐水圧 : M3~M10	200kg/cm ²	5min	
M12, M16	100kg/cm ²	5min	

■機種ごとにゴム形状に違いがありますが性能は同等です。

型番・寸法・標準価格

型番	W	H	a	b	c	t	ワッシャー材質	ゴム材質	色	適用ビス	入数	標準価格 / 袋
SZ- 3N	7	2.7	3.2	2.2	3.1	0.5	SUS304	NBR	黒	M 3	1 / 袋	▲ 80
SZ- 3S	7	2.7	3.2	2.2	3.1	0.5	SUS304	シリコン	茶	M 3	1 / 袋	110
SZ- 4N	8	2.8	4.2	2.1	4.1	0.5	SUS304	NBR	黒	M 4	1 / 袋	▲ 80
SZ- 4S	8	2.8	4.2	2.1	4.1	0.5	SUS304	シリコン	茶	M 4	1 / 袋	110
SZ- 5N	9.5	3.6	5.2	2.7	5.1	0.8	SUS304	NBR	黒	M 5	1 / 袋	80
SZ- 5S	9.5	3.6	5.2	2.7	5.1	0.8	SUS304	シリコン	茶	M 5	1 / 袋	130
SZ- 6N	11.5	4	6.2	3	6.2	1	SUS304	NBR	黒	M 6	1 / 袋	▲100
SZ- 6S	11.5	4	6.2	3	6.2	1	SUS304	シリコン	茶	M 6	1 / 袋	140
SZ- 8N	15.2	3.8	8.2	3.2	8.2	1	SUS304	NBR	黒	M 8	1 / 袋	▲110
SZ- 8S	15.2	3.8	8.2	3.2	8.2	1	SUS304	シリコン	茶	M 8	1 / 袋	145
SZ-10N	18	5.3	10.2	4	10.2	1.5	SUS304	NBR	黒	M10	1 / 袋	▲180
SZ-10S	18	5.3	10.2	4	10.2	1.5	SUS304	シリコン	茶	M10	1 / 袋	190
SZ-12N	24	6.1	14.2	4.8	12.2	1.5	SUS304	NBR	黒	M12	1 / 袋	▲230
SZ-12S	24	6.1	14.2	4.8	12.2	1.5	SUS304	シリコン	茶	M12	1 / 袋	320
SZ-16N	30	6.8	18.4	5.3	16	1.9	SUS304	NBR	黒	M16	1 / 袋	▲320
SZ-16S	30	6.8	18.4	5.3	16	1.9	SUS304	シリコン	茶	M16	1 / 袋	550

▲は値上げした製品です。

太平洋化成

F-200SI

耐候性フッ素樹脂スプレー塗料



- 耐候性を上げる為の塗料で無色透明の塗膜で自然乾燥でもご使用いただけるスプレータイプです。
- 紫外線に強く樹脂（ポリエチレン、ポリプロピレンは除く）、ゴム製品の劣化防止、鉄、アルミの防食等幅広くご使用いただける塗料です。

型番・標準価格

型番	塗料色	容量	入数	標準価格 / 本
F-200SI	透明	300m ^l	1 / 本	▲3,280

▲は値上げした製品です。

防水・防塵アルミ／ステンレスボックス

型番目次 / Photo INDEX

プラスチックケース

キャリングケース

防水・防塵樹脂ボックス

防水・防塵アルミ／ステンレスボックス

端子ボックス / 防水コネクタ / ケーブルグランド

アルミフレーム / ヒートシンクケース

アルミサッシケース

メタルケース

フリーサイズケース / フリーサイズパネル

ラックケース / サブラック

棚板 / ラックパネル

電池ホルダー / 電池ボックス

アクセサリ / 機構部品

カスタム製品

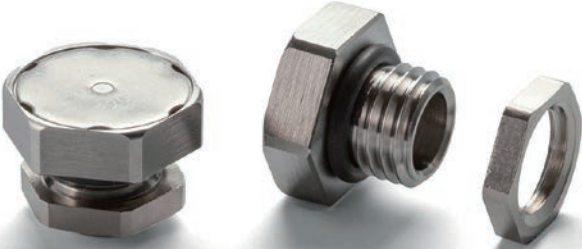
技術資料 / 各種ご案内

PMF-12M

プロテクティブベント ステンレスタイプ



筐体内の圧力変動調整・通気対策製品



取付例

- 耐久性と耐薬品性に優れたステンレスタイプのプロテクティブベントです。
- IP68 (水深2m / 1時間) の防水・防塵性能、-40℃~125℃までの耐熱性があり、屋外・工場などの過酷な環境での使用が可能です。
- 最大容積20ℓ以内の筐体に適しています。
- 屋外設置の際は側面への取付が推奨です。
- 本製品は工業・電機製品の使用に限られます。食品・化粧品・医療機器、それらの生産設備には使用できません。

型番目次/
Photo
INDEX

プラスチック
ケース

キャリング
ケース

防水・防塵
樹脂ボックス

防水・防塵
アルミ/
ステンレス
ボックス

端子ボックス/
防水コネクタ/
ケーブル
グランド

アルミ
フレーム/
ヒートシンク
ケース

アルミサッシ
ケース

メタル
ケース

フリーサイズ
ケース/
フリーサイズ
パネル

ラックケース/
サブラック

機板/
ラックパネル

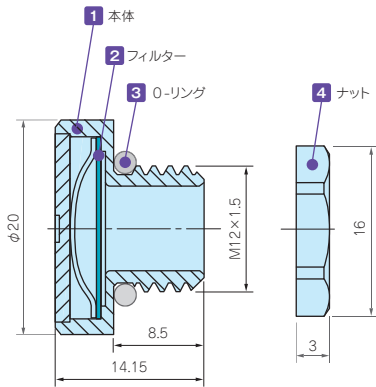
電池ホルダー/
電池ボックス

アクセサリ
/ 機構部品

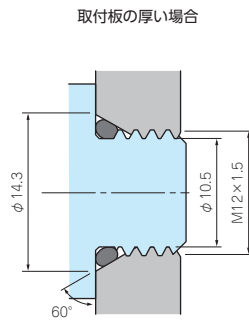
カスタム製品

技術資料/
各種ご案内

外観寸法図

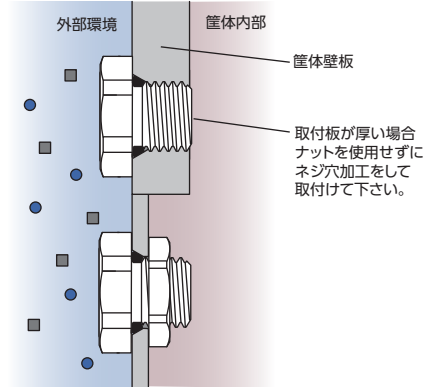


推奨穴加工図



■ 締付け時Oリングの変形を防ぐため60°のテーパ加工を推奨致します。ナットを使用する場合はテーパ無しφ12.2貫通穴でも取付可能です。

取付図



■ ナットを使用する場合、適用最大板厚は4.0mmです。

PMF-12M テクニカルデータ

標準通気量	1600ml / min (差圧=7 kPa)
推奨締付トルク	0.6~1.2 N・m
準拠規格 (ナット除く)	IEC60529 (防水・防塵試験): IP66・IP67・IP68・IP69K IEC60068-2-1, 2, 14 (耐熱試験): -40℃~+125℃ IEC60068-2-78 (恒温高湿試験): 温度85℃/湿度85% 1000時間 IEC60068-2-64 (振動試験)

型番・寸法・標準価格

型番	材質				G		ナットSW	標準価格	
	● メタリック	1 本体	2 フィルター	3 O-リング	4 ナット	ネジ規格			取付穴径
NEW PMF-12M		ステンレス	PTFE	シリコンゴム	真鍮 / ニッケルめっき	M12×1.5	φ12.2	15	2,680

筐体内の圧力変動調整・通気対策製品

防水・防塵アルミ/ステンレスボックス



取付例

- プロテクティブベントは、通気性があり水や埃を通さない構造のメンブレンフィルターにより、温度の寒暖差で発生する筐体内の圧力変動を調整する事が出来ます。また、水蒸気放出を促し、筐体内の結露防止対策に有効です。
- コンパクトな省スペース設計の小型機器、ハンディ機器に最適な小型のプロテクティブベントPMF-6Bを追加しました。
- IP68 (水深2m / 1時間) の防水・防塵性能、-40℃~125℃(PMF-6Bは150℃)までの耐熱性があり、屋外・工場などの過酷な環境での使用が可能です。
- PMF-6Bは最大容積2ℓ以内、PMF-12は最大容積5ℓ以内、PMF-12HAは最大容積50ℓ以内の筐体に適しています。
- 屋外設置の際は側面への取付が推奨です。
- 本製品は工業・電機製品の使用に限られます。食品・薬品・化粧品・医療機器、それらの生産設備には使用できません。

型番目次/Photo INDEX

プラスチックケース

キャリングケース

防水・防塵樹脂ボックス

防水・防塵アルミ/ステンレスボックス

端子ボックス/防水コネクタ/ケーブルグランド

アルミフレーム/ヒートシンクケース

アルミサッシケース

メタルケース

フリーサイズケース/フリーサイズパネル

ラックケース/サブラック

棚板/ラックパネル

電池ホルダー/電池ボックス

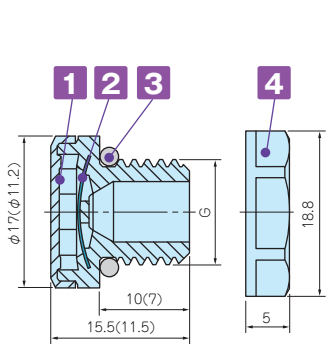
アクセサリ/機構部品

カスタム製品

技術資料/各種ご案内

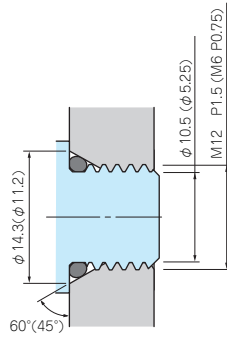
外観寸法図

■ 下記図面は代表共通図です。各製品の詳細図はホームページより CAD・PDF 図をダウンロードしてご確認ください。



()内の数値は、PMF-6Bです。PMF-6Bにはナットが付属されません。

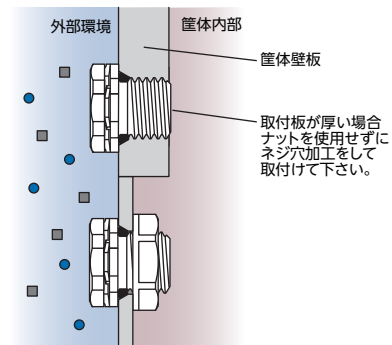
推奨穴加工図



■ 締付け時 Oリングの変形を防ぐためテーパ加工を推奨致します。ナットを使用する場合はテーパ無しでφ12.2貫通穴でも取付可能です。

PMF-6B はナットを付属していないためテーパ加工が推奨です。

取付図



■ ナットを使用する場合、適用最大板厚は 4.0mm です。

テクニカルデータ

型番	PMF-6B	PMF-12	PMF-12HA
標準通気量	300ml / min (差圧=7kPa)	450ml / min (差圧=7 kPa)	4000ml / min (差圧=7 kPa)
推奨締付トルク	0.2~0.4 N・m	0.6~0.8 N・m	0.6~0.8 N・m
準拠規格 (ナットを除く)	IEC60529 (防水・防塵試験): IP66・IP67・IP68 IP69K (PMF-6Bは除く) IEC60068-2-1, 2, 14 (耐熱試験): -40℃~+125℃ (PMF-6Bは+150℃) IEC60068-2-78 (恒温高湿試験): 温度85℃/湿度85% 1000時間 IEC60068-2-64 (振動試験): (PMF-6Bのみ) UL94V-0 (難燃性)・UL746C f1		

型番・寸法・標準価格

型番	材質				G		ナットSW	標準価格	
	① 本体	② フィルター	③ O-リング	④ ナット	ネジ規格	取付穴径			
● ライトグレー	● ブラック	① 本体	② フィルター	③ O-リング	④ ナット	ネジ規格	取付穴径	ナットSW	標準価格
—	NEW PMF-6B	PA6 (ボディー) PA66 (キャップ)	PTFE	シリコンゴム	ナット無し	M6 P0.75	—	ナット無し	860
PMF-12S	PMF-12B	PA6	PTFE	シリコンゴム	PA6 (UL94V-2)	M12 P1.5	φ12.2	17	760
PMF-12HAS	PMF-12HAB	PA6	PTFE	シリコンゴム	PA6 (UL94V-2)	M12 P1.5	φ12.2	17	860

PMF-32 SERIES

プロテクティブベント

4

筐体内の圧力変動調整・通気対策製品

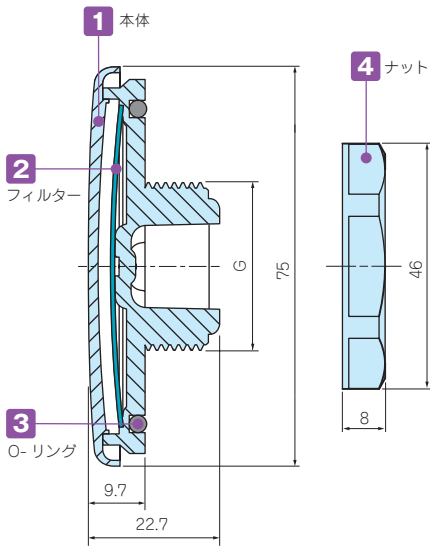
IP68 IP69K



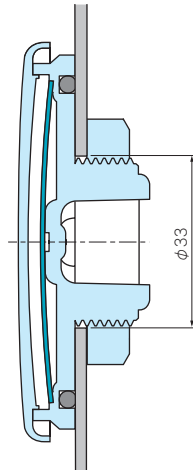
取付例

- 空気流量が格段に高い大型プロテクティブベントです。
- 最大容積200ℓ以内の大型筐体で内圧調整・結露対策にご使用いただけます。
- フラットなデザインなので筐体の外観を損ねません。
- IP68の防水・防塵性能、-40℃~125℃までの耐熱性があり、屋外・工場などの過酷な環境での使用が可能です。
- 太陽光発電モジュール性能認証規格IEC62108に準拠しております。
- 屋外設置の際は側面への取付が推奨です。
- 本製品は工業・電機製品の使用に限られます。食品・薬品・化粧品・医療機器、それらの生産設備には使用できません。

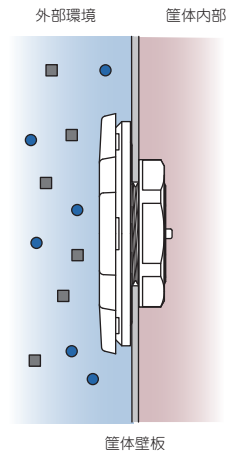
外観寸法図



穴加工図



取付図



■ ナットを使用する場合、適用最大板厚は5.0mmです。

PMF-32S テクニカルデータ

標準通気量	16 ℓ / min (差圧=1.2 kPa)
推奨締付トルク	5 N・m
準拠規格 (ナット除く)	IEC529, 2nd (防水・防塵試験): IP66・IP67・IP68・IP69K IEC60068-2-1, 2, 14 (耐熱試験): -40℃~+125℃ IEC600-2-78 (恒温高湿試験): 温度85℃/湿度85% 1000時間 IEC62108.10.8・9 (太陽光発電 耐久試験): 湿度凍結/高温試験・降水試験 UL94V-0 (難燃性)・UL746C f1

型番・寸法・標準価格

型番	材質				G			ナットSW	標準価格
	1 本体	2 フィルター	3 O-リング	4 ナット	ネジ規格	ネジ外径	取付穴径		
PMF-32S	ポリカーボネート	PTFE	シリコンゴム	PA6	M32×1.5	φ32	φ33	41.5	2,230

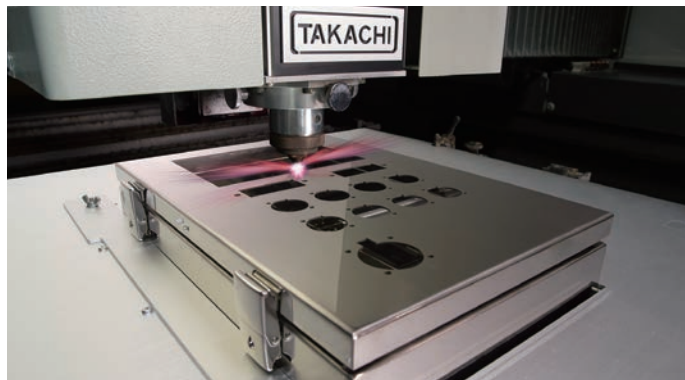
防水・防塵アルミ/ステンレスボックス

型番目次/
Photo
INDEXプラスチック
ケースキャリング
ケース防水・防塵
樹脂ボックス防水・防塵
アルミ/
ステンレス
ボックス端子ボックス/
防水コネクタ/
ケーブル
グラブドアルミ
フレーム/
ヒートシンク
ケースアルミサッシ
ケースメタル
ケースフリーサイズ
ケース/
フリーサイズ
パネルラックケース/
サブラック機板/
ラックパネル電池ホルダー/
電池ボックスアクセサリ
/機構部品

カスタム製品

技術資料/
各種ご案内

お客様仕様のステンレスボックス追加工を1個から短納期にて承ります。



追加工はレーザー加工いたしますので、どんな形状の穴でも加工可能です。

屋外対策用のルーフや遮光板の取付も可能です。

また、お客様指定寸法の特注サイズも対応しております。

型番目次/
Photo
INDEX

プラスチック
ケース

キャリング
ケース

防水・防塵
樹脂ボックス

防水・防塵
アルミ/
ステンレス
ボックス

端子ボックス/
防水コネクタ/
ケーブル
グランド

アルミ
フレーム/
ヒートシンク
ケース

アルミサッシ
ケース

メタル
ケース

フリーサイズ
ケース/
フリーサイズ
パネル

ラックケース/
サブラック

棚板/
ラックパネル

電池ホルダー/
電池ボックス

アクセサリ
/機構部品

カスタム製品

技術資料/
各種ご案内





型番目次/
Photo
INDEX

プラスチック
ケース

キャリング
ケース

防水・防塵
樹脂ボックス

防水・防塵
アルミ/
ステンレス
ボックス

端子ボックス/
防水コネクタ/
ケーブル
グランド

アルミ
フレーム/
ヒートシンク
ケース

アルミサッシ
ケース

メタル
ケース

フリーサイズ
ケース/
フリーサイズ
パネル

ラックケース/
サブラック

棚板/
ラックパネル

電池ホルダー/
電池ボックス

アクセサリ
/機構部品

カスタム製品

技術資料/
各種ご案内

- 保護等級IP68 1bar/30分の高防水型金属製ケーブルグランド。
- ネジサイズはM6～M50・PG7～PG16、対応ケーブル外径はφ2mm～φ42mmまで幅広いサイズを揃えています。

テクニカルデータ

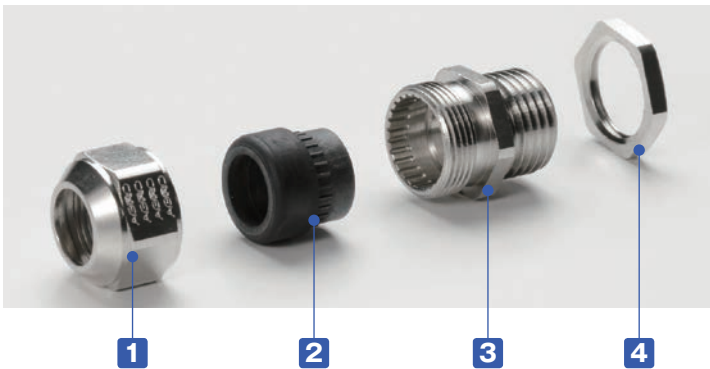
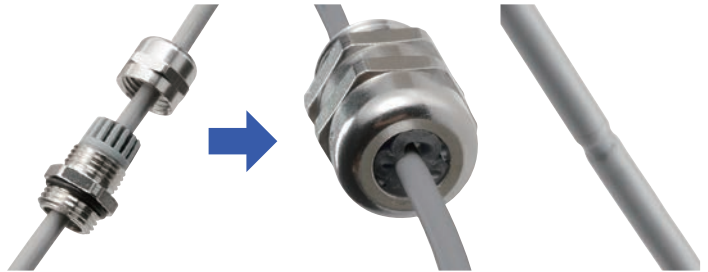
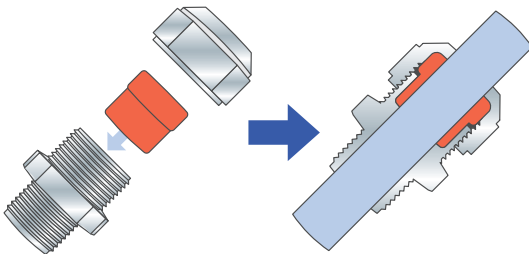
保護等級：IP68 1bar/30min
水深10mに30分相当の防水
使用温度範囲：-40℃～+100℃
EN50262 Var.Aに準拠
※規格の概要はP5-83をご参照下さい。

AGMシリーズ

AGMシリーズはゴムブッシュが肉厚で、ケーブルとの接触面が大きいので、均一な力でケーブルを保持します。繰返しの締付に対しても安定した高い防水性を発揮します。

従来式ケーブルグランド

強く締めつけるとゴムブッシュやケーブルの変形により安定した防水性が保てなくなる場合があります。



- 締付けトルクはケーブル径により異なります。ゴムブッシュが少し見える程度まで締付けて下さい。

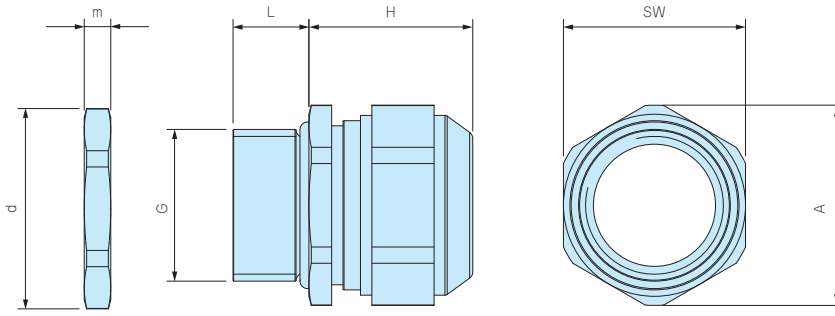


構成内容

No.	名称	材質	色 / 表面処理
1	キャップ	真ちゅう	ニッケルメッキ
2	ゴムブッシュ	TPE	黒
3	コネクタ本体	真ちゅう	ニッケルメッキ
-	O-リング	NBR	黒
4	ナット	真ちゅう	ニッケルメッキ

外觀寸法図

■ 詳細寸法・CADデータは、ホームページをご覧ください。



型番・寸法・標準価格

型番	G			適合ケーブル径		L	H 最大	SW	A	d	m	入数	標準価格 / 袋
	ネジ規格	ネジ外径	取付穴径	最小	最大								
AGM6-2.5	M 6×1.0	—	φ6.2	2	2.5	8	12	8	9	10	2.8	1 / 袋	▲ 340
AGM6-3	M 6×1.0	—	φ6.2	2.5	3.0	8	12	8	9	10	2.8	1 / 袋	▲ 340
AGM6-3.5	M 6×1.0	—	φ6.2	3.0	3.5	8	12	8	9	10	2.8	1 / 袋	▲ 340
AGM8-5	M 8×1.25	—	φ8.2	3.5	4.7	10	14	11	12	12	3	1 / 袋	▲ 350
AGM10-6	M10×1.5	—	φ10.2	4.0	6.0	10	15	13	14.3	14	2.8	1 / 袋	▲ 380
AGM12-8	M12×1.5	—	φ12.2	6.5	8.0	10	17	15	16.5	16.5	2.8	1 / 袋	▲ 400
AGM16-10.5	M16×1.5	—	φ16.2	8.0	10.5	10	21	18	20	21	3	1 / 袋	▲ 510
AGM20-15	M20×1.5	—	φ20.2	11.0	15.0	10	23	24	26.5	26.5	3.5	1 / 袋	▲ 650
AGM25-20	M25×1.5	—	φ25.2	16.0	20.0	11	28	30	33	33	4	1 / 袋	▲1,090
AGM32-25.5	M32×1.5	—	φ32.3	21.0	25.5	13	29.5	36	39.5	39.5	4	1 / 袋	▲1,660
AGM40-28.5	M40×1.5	—	φ40.3	24.0	28.5	13	32	46	50.7	51	5	1 / 袋	▲2,900
AGM40-33	M40×1.5	—	φ40.3	28.5	33.0	13	32	46	50.7	51	5	1 / 袋	▲2,900
AGM50-37	M50×1.5	—	φ50.4	33.0	37.0	14	34	55	59.7	60	5.5	1 / 袋	▲5,260
AGM50-42	M50×1.5	—	φ50.4	37.0	42.0	14	34	55	59.7	60	5.5	1 / 袋	▲5,260
AGM7PG-5	PG7	12.5	φ12.7	3.5	5.0	6	17	15	16.5	16.5	3	1 / 袋	▲ 400
AGM9PG-6	PG9	15.2	φ15.4	4.5	6.0	6	20	18	20	20	3	1 / 袋	▲ 500
AGM11PG-8.5	PG11	18.6	φ18.8	5.5	8.5	6	21	21	23	23.5	3	1 / 袋	▲ 550
AGM13PG-11	PG13.5	20.4	φ20.6	8.0	11.0	6	21	24	26.5	25.5	3	1 / 袋	▲ 650
AGM16PG-14.5	PG16	22.5	φ22.7	11	14.5	6	23	24	26.5	29	3	1 / 袋	▲ 700

▲は値上げした製品です。

型番目次 / Photo INDEX

プラスチックケース

キャリングケース

防水・防塵樹脂ボックス

防水・防塵アルミ / ステンレスボックス

端子ボックス / 防水コネクタ / ケーブルグラウンド

アルミフレーム / ヒートシンクケース

アルミサッシケース

メタルケース

フリーサイズケース / フリーサイズパネル

ラックケース / サブラック

機板 / ラックパネル

電池ホルダー / 電池ボックス

アクセサリ / 機構部品

カスタム製品

技術資料 / 各種ご案内



型番目次/
Photo
INDEX

プラスチック
ケース

キャリング
ケース

防水・防塵
樹脂ボックス

防水・防塵
アルミ/
ステンレス
ボックス

端子ボックス/
防水コネクタ/
ケーブル
グラウンド

アルミ
フレーム/
ヒートシンク
ケース

アルミサッシ
ケース

メタル
ケース

フリーサイズ
ケース/
フリーサイズ
パネル

ラックケース/
サブラック

棚板/
ラックパネル

電池ホルダー/
電池ボックス

アクセサリ
/機構部品

カスタム製品

技術資料/
各種ご案内

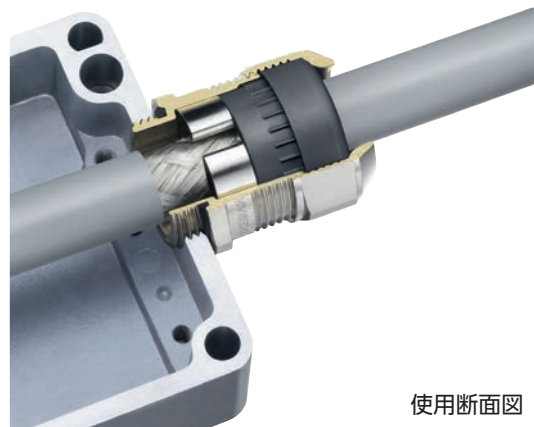
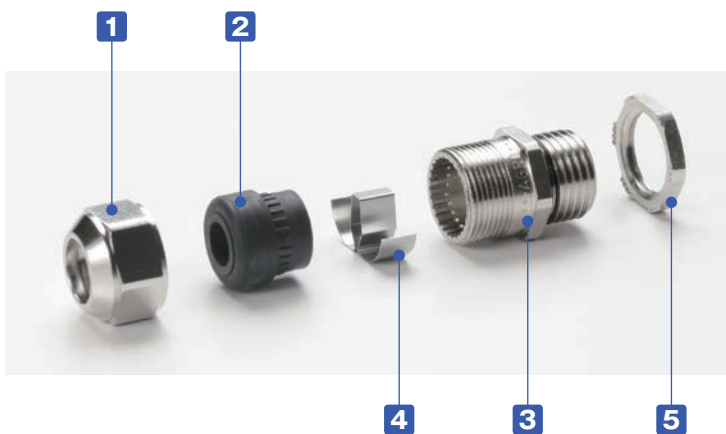
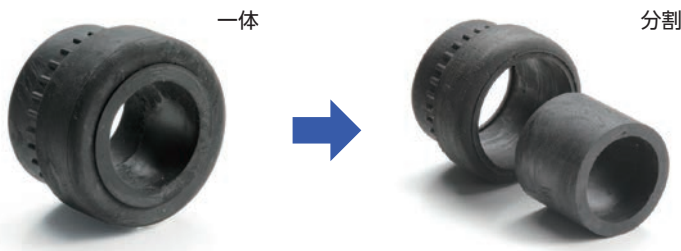
- シールド用コンタクトスプリングによりEMCシールドとグラウンドを取ることが出来ます。
- 爪付のナットにより表面処理された筐体にも導通を取ることが出来ます。
- コンタクトスプリングはケーブルを通した後で付け外しが可能なので、作業性に優れています。
- ゴムブッシュが分割する構造で広い適合ケーブル範囲に対応できます。(M12サイズは分割できません)

テクニカルデータ

保護等級：IP68 2bar/30min・IP69K
水深20mに30分相当の防水
使用温度範囲：-60℃～+100℃
IEC62444 Var.Aに準拠
※規格の概要はP5-83をご参照下さい。

適合ケーブル外径 対応表

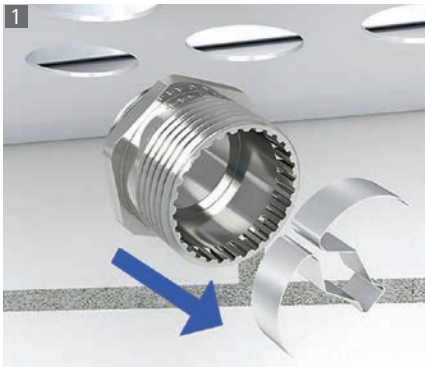
型番	ゴムブッシュ形態	
	一体	分割
AGE16-10.5	φ 6～φ 7.5	φ 7.5～φ 10.5
AGE20-15	φ 8～φ 10.5	φ 10.5～φ 15
AGE25-20	φ 12.5～φ 15	φ 15～φ 20
AGE32-25	φ 17～φ 20	φ 20～φ 25



構成内容

No.	名称	材質	色 / 表面処理
1	キャップ	真ちゅう	ニッケルメッキ
2	ゴムブッシュ	TPE	黒
3	コネクタ本体	真ちゅう	ニッケルメッキ
4	コンタクトスプリング	ステンレス	無処理
-	O-リング	NBR	黒
5	ナット	真ちゅう	ニッケルメッキ

取付方法



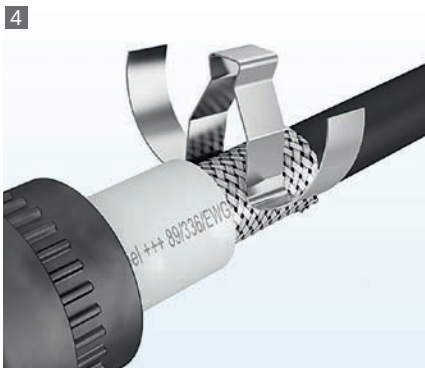
1 コンタクトスプリングを取り外す。



2 本体を相手側に取付ける。



3 シールドケーブルの被覆を剥く



4 コンタクトスプリングを取付ける



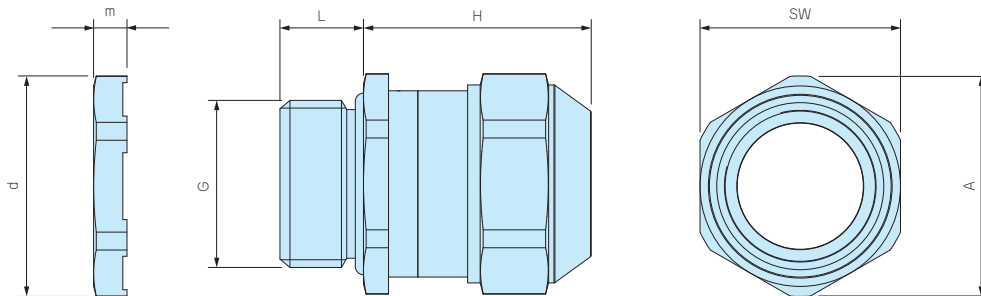
5 ゴムブッシュとキャップを取付ける



6 キャップを締付けて完了

外観寸法図

■ 製品のCADデータはホームページよりダウンロード可能です。



型番・寸法・標準価格

型番	G		適合ケーブル径		L	H 最大	SW	A	d	m	入数	標準価格 / 袋
	ネジ規格	取付穴径	最小	最大								
AGE12-5	M12×1.5	φ12.2	3.5	5.0	10	22	15	16.5	16.5	3.5	1 / 袋	▲1,100
AGE12-6.5	M12×1.5	φ12.2	5.0	6.5	10	22	15	16.5	16.5	3.5	1 / 袋	▲1,100
AGE16-10.5	M16×1.5	φ16.2	6.0	10.5	10	25	18	20	21	3.5	1 / 袋	▲1,160
AGE20-15	M20×1.5	φ20.2	8.0	15.0	10	27	24	26.5	26.5	4	1 / 袋	▲1,310
AGE25-20	M25×1.5	φ25.2	12.5	20.0	11	33	30	33	33	4	1 / 袋	▲1,860
AGE32-25	M32×1.5	φ32.3	17.0	25.0	13	34	36	39.5	39.5	5	1 / 袋	▲2,800

▲は値上げした製品です。



- ゴムブッシュが耐熱性の高いFPM（バイトン）製で200℃まで耐える事が出来るケーブルグランドです。
- 保護等級IP68 1bar/30分の高防水型です。

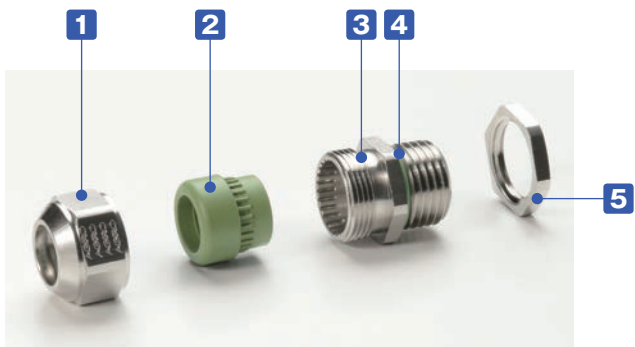
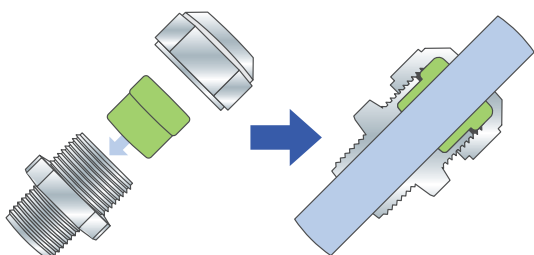
テクニカルデータ
保護等級：IP68 1bar/30min
水深10mに30分相当の防水
使用温度範囲：-40℃～+200℃
EN50262 Var.Aに準拠
※規格の概要はP5-83をご参照下さい。

AGHシリーズ

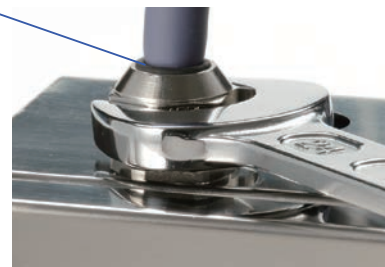
AGHシリーズはゴムブッシュが肉厚で、ケーブルとの接触面が大きいので、均一な力でケーブルを保持します。繰返しの締付に対しても安定した高い防水性を発揮します。

従来式ケーブルグランド

強く締めつけるとゴムブッシュやケーブルの変形により安定した防水性が保てなくなる場合があります。



- 締付けトルクはケーブル径により異なります。ゴムブッシュが少し見える程度まで締付けて下さい。

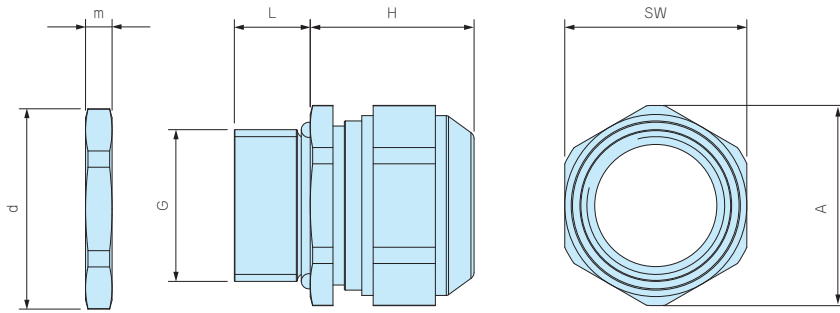


構成内容

No.	名称	材質	色 / 表面処理
1	キャップ	真ちゅう	ニッケルメッキ
2	ゴムブッシュ	FPM	グリーン
3	コネクタ本体	真ちゅう	ニッケルメッキ
4	O-リング	FPM	グリーン
5	ナット	真ちゅう	ニッケルメッキ

外觀寸法図

■製品のCADデータはホームページよりダウンロード可能です。



型番・寸法・標準価格

型番	G		適合ケーブル径		L	H 最大	SW	A	d	m	入数	標準価格 / 袋
	ネジ規格	取付穴径	最小	最大								
AGH10-6	M10×1.5	φ10.2	4.0	6.0	10	15	13	14.3	14.2	3	1 / 袋	▲ 870
AGH12-8	M12×1.5	φ12.2	6.5	8.0	10	17	15	16.5	16.5	3	1 / 袋	▲ 900
AGH16-10.5	M16×1.5	φ16.2	8.0	10.5	10	20	18	20	21	3	1 / 袋	▲ 900
AGH20-15	M20×1.5	φ20.2	11.0	15.0	10	23	24	26.5	26.3	3.5	1 / 袋	▲1,190
AGH25-20	M25×1.5	φ25.2	16.0	20.0	11	27	30	33	33	4	1 / 袋	▲1,550
AGH32-25.5	M32×1.5	φ32.3	21.0	25.5	13	28.5	36	39.7	39.7	4	1 / 袋	▲3,070

▲は値上げした製品です。

型番目次 / Photo INDEX

プラスチックケース

キャリングケース

防水・防塵樹脂ボックス

防水・防塵アルミ / ステンレスボックス

端子ボックス / 防水コネクタ / ケーブルグランド

アルミフレーム / ヒートシンクケース

アルミサッシケース

メタルケース

フリーサイズケース / フリーサイズパネル

ラックケース / サブラック

機板 / ラックパネル

電池ホルダー / 電池ボックス

アクセサリ / 機構部品

カスタム製品

技術資料 / 各種ご案内