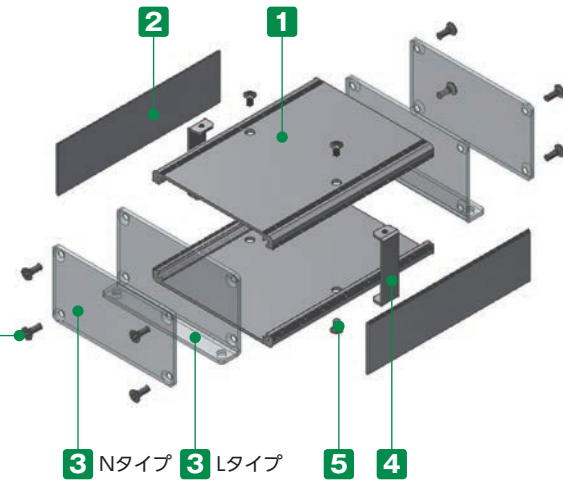
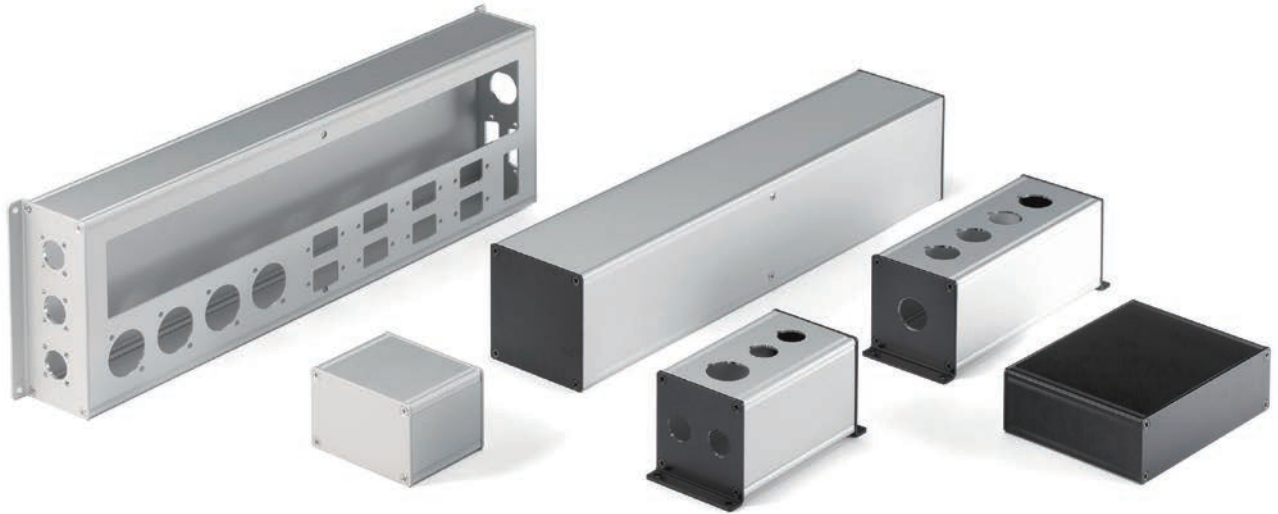


※D寸法について、パネル板厚を含まない寸法からパネル板厚を含む寸法に変更したため、型番をKCSからKCFに変更致しました。



- KCFシリーズは幅 (W) 7サイズ、高さ (H) 6サイズ、奥行き (D) を 30~1000mmまでフリーサイズで選定できます。
- 側板形状、色仕様をパターン化しておりますので簡単に選定ができます。
- オールアルミ製で押出材を使用しているため、壁据付やハンディータ입と様々な用途にご使用いただけます。

構成内容

No.	名称	個数	材質	色 / 表面処理
1	カバーフレーム	2	アルミ押出材 A6063S-T5	シルバーアルマイト・ブラックアルマイト
2	フラットフレーム	2	アルミ押出材 A6063S-T5	シルバーアルマイト・ブラックアルマイト
3	側板	2	アルミ板 A1050P	シルバーアルマイト・ブラックアルマイト
4	固定金具	0~6	鋼板 SECC	ジンコート21
5	取付ビス	1set	鉄	ニッケルメッキ・三価黒クロメート

付属ビス
座付丸皿M3×5ニッケル/三価黒クロメート×0~12
皿M3×8 (W20はM2.6×8) ニッケル/三価黒クロメート×8

固定金具付属数……D=304mmから固定金具がつきます () 内はW20の場合です。

D (奥行き) 寸法	30~303	304~599	600~899	900~1000
固定金具付属数	-	2 (1)	4 (2)	6 (3)

固定金具取付け位置は長さにより異なります。[穴加工済み]
固定金具取付け位置についてはP9-91をご覧ください。

型番記入方法

ご注文の際は □ 内へ 1~3 の選択項目に合った寸法や記号を記入して下さい。

ケース型番

KCF - -

W H D 側板形状 色記号

例：W75mm、H50mm、D96mmで側板がLタイプ、カバーフレーム・フラットフレームがシルバー、側板がブラックの場合

KCF 75 - 50 - 96 L SB

お引き合いは P 9-111~112のフォーマットをご利用下さい。



KCF75-50-96LSBオーダー例

フリーサイズケース

型番目次/
Photo
INDEX

プラスチック
ケース

キャリング
ケース

防水・防塵
樹脂ボックス

防水・防塵
アルミ/
ステンレス
ボックス

端子ボックス/
防水コネクタ/
ケーブル
グランド

アルミ
フレーム/
ヒートシンク
ケース

アルミサッシ
ケース

メタル
ケース

フリーサイズ
ケース/
フリーサイズ
パネル

ラックケース/
サブラック

棚板/
ラックパネル

電池ホルダー/
電池ボックス

アクセサリ
/機構部品

カスタム製品

技術資料/
各種ご案内

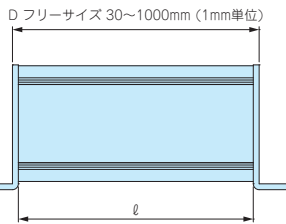
1 サイズ選定

下記をご参照の上、W(幅)×H(高さ)×D(奥行き)寸法を指定して下さい。

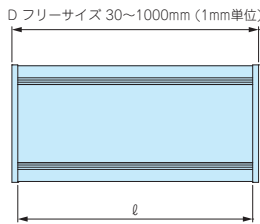
W寸法 H寸法	W 20	W 50	W 60	W 75	W 100	W 125	W 150
H30	19.4	49.4	59.4	74.4	99.4	124.4	149.4
H40	39.4						
H50	49.4						
H60	59.4						
H70	69.4						
H90	89.4						

D寸法

Lタイプ



Nタイプ



※ パネル板厚を含まない寸法からパネル板厚を含む寸法に変更致しました。寸法選定の際にはご注意ください。

■ D寸法の指定は0.1mm単位でも承ります。(切断寸法公差は±0.3mmです。)

■ $l = D - 4$

2 側板形状選定

下記2種類から記号でお選び下さい。

記号	L	N
形状		

■ 詳細寸法はP9-92をご覧ください。

3 カラー選定

下記4種類から記号でお選び下さい。

記号	SS	SB	BS	BB
カバーフレーム・フラットフレーム色	シルバー	シルバー	ブラック	ブラック
側板色	シルバー	ブラック	シルバー	ブラック

納期

実働2日目発送 受注日および土・日・祭日は実働日に含まれません。納期は基準納期です。数量、追加内容によっては変わることがございます。(追加工付での納期はP9-114をご覧ください。)

価格

標準価格表P9-91をご覧ください。

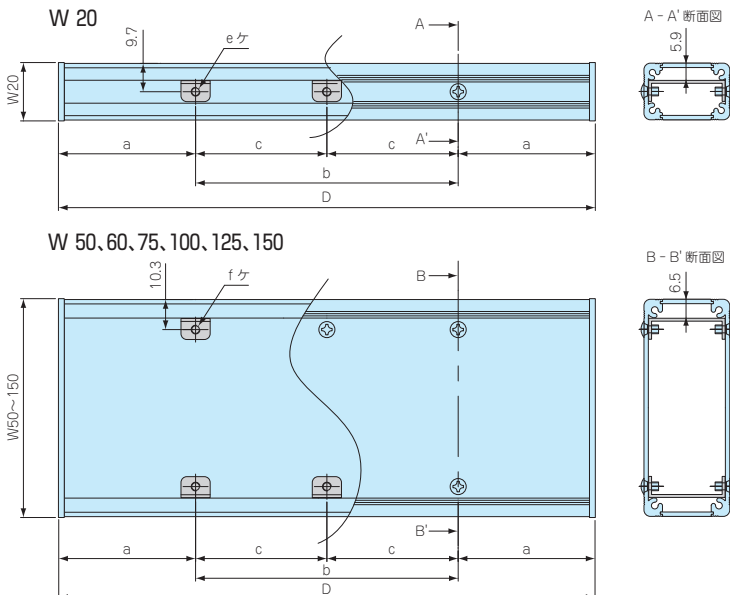
標準価格表

1台～3台までは同単価です。
4台からは別途お見積り致します。見積りはお引合い確認後、早急にご回答致します。

D寸法範囲 W・H寸法	D寸法範囲												
	30~49	50~99	100~149	150~199	200~249	250~299	300~399	400~499	500~599	600~699	700~899	900~1000	
W20	H30	3,090	3,210	3,350	3,470	3,560	3,720	4,610	4,800	5,170	5,850	6,110	6,820
	H40	3,160	3,320	3,450	3,590	3,710	3,870	4,810	5,040	5,450	6,180	6,480	7,220
	H50	3,250	3,410	3,550	3,710	3,850	4,010	5,020	5,270	5,760	6,540	6,860	7,660
	H60	3,350	3,500	3,670	3,820	3,990	4,280	5,320	5,610	6,020	6,820	7,160	8,020
	H70	3,350	3,530	3,720	3,890	4,070	4,280	5,360	5,680	6,250	7,160	7,560	8,450
W50	H30	3,490	3,750	4,050	4,280	4,550	4,860	6,100	6,580	7,450	8,570	9,160	10,180
	H40	3,410	3,560	3,760	3,930	4,090	4,300	5,510	5,850	6,400	7,500	7,880	8,990
	H50	3,480	3,660	3,870	4,050	4,220	4,450	5,720	6,110	6,690	7,880	8,280	9,450
	H60	3,560	3,780	3,990	4,180	4,390	4,630	5,960	6,360	7,020	8,270	8,710	9,950
	H70	3,590	3,790	4,010	4,220	4,430	4,800	6,240	6,680	7,260	8,580	9,030	10,400
W60	H30	3,710	3,910	4,150	4,340	4,550	4,800	6,100	6,510	7,200	8,400	8,860	10,070
	H40	3,710	3,930	4,180	4,400	4,640	4,910	6,360	6,840	7,590	8,980	9,500	10,680
	H50	3,820	4,130	4,500	4,790	5,100	5,490	7,090	7,730	8,760	10,370	11,080	12,580
	H60	3,360	3,540	3,720	3,890	4,070	4,510	5,730	6,100	6,500	7,530	7,880	9,040
	H70	3,450	3,650	3,840	4,020	4,220	4,670	5,980	6,360	6,810	7,910	8,300	9,510
W75	H30	3,550	3,760	3,960	4,180	4,400	4,860	6,220	6,640	7,140	8,310	8,740	10,020
	H40	3,650	3,870	4,090	4,300	4,520	5,110	6,570	7,020	7,450	8,700	9,150	10,540
	H50	3,730	3,960	4,220	4,450	4,700	5,190	6,680	7,150	7,760	9,070	9,570	10,800
	H60	3,960	4,300	4,640	4,930	5,260	5,880	7,500	8,140	9,040	10,580	11,270	12,810
	H70	3,710	3,910	4,150	4,340	4,550	4,800	6,100	6,510	7,200	8,400	8,860	10,070
W100	H30	3,790	4,010	4,250	4,470	4,700	4,970	6,320	6,790	7,500	8,790	9,270	10,530
	H40	3,880	4,120	4,390	4,610	4,860	5,140	6,540	7,040	7,820	9,170	9,710	11,020
	H50	3,810	4,060	4,330	4,570	4,810	5,240	6,740	7,260	7,970	9,390	9,940	11,380
	H60	4,020	4,280	4,590	4,850	5,130	5,440	6,960	7,530	8,400	9,900	10,510	11,760
	H70	4,180	4,520	4,920	5,250	5,610	6,040	7,720	8,430	9,610	11,330	12,120	13,690
W125	H30	3,990	4,220	4,500	4,730	4,990	5,270	6,630	7,150	7,940	9,260	9,820	11,080
	H40	4,070	4,330	4,610	4,860	5,140	5,440	6,870	7,400	8,250	9,650	10,230	11,550
	H50	4,170	4,450	4,740	5,020	5,310	5,620	7,100	7,670	8,590	10,050	10,660	12,050
	H60	4,000	4,300	4,590	4,870	5,170	5,640	7,200	7,790	8,640	10,170	10,800	12,310
	H70	4,330	4,640	4,970	5,260	5,590	5,950	7,540	8,180	9,190	10,800	11,480	12,800
W150	H30	4,520	4,910	5,330	5,710	6,110	6,570	8,330	9,130	10,420	12,240	13,110	14,770
	H40	4,250	4,520	4,850	5,110	5,420	5,760	7,190	7,780	8,710	10,140	10,760	12,110
	H50	4,350	4,650	4,980	5,270	5,590	5,940	7,430	8,060	9,040	10,540	11,210	12,590
	H60	4,460	4,770	5,130	5,430	5,760	6,120	7,680	8,330	9,380	10,940	11,650	13,100
	H70	4,050	4,370	4,730	5,040	5,380	5,890	7,530	8,210	9,190	10,820	11,540	13,110
W150	H70	4,630	4,970	5,360	5,680	6,050	6,450	8,120	8,830	9,990	11,710	12,470	13,880
	H90	4,770	5,200	5,680	6,080	6,530	7,040	8,860	9,740	11,190	13,110	14,070	15,790
	H30	4,550	4,870	5,240	5,550	5,880	6,250	7,760	8,410	9,490	11,020	11,730	13,150
	H40	4,670	5,020	5,380	5,710	6,050	6,450	8,020	8,710	9,830	11,430	12,180	13,650
	H50	4,790	5,160	5,530	5,880	6,240	6,640	8,280	9,020	10,180	11,850	12,640	14,170
W150	H60	4,170	4,530	4,920	5,270	5,650	6,200	7,930	8,670	9,770	11,530	12,310	13,960
	H70	4,970	5,360	5,780	6,160	6,540	6,990	8,740	9,530	10,810	12,630	13,480	14,940
	H90	5,170	5,640	6,160	6,600	7,080	7,620	9,530	10,480	12,050	14,080	15,120	16,920

※表示の価格は改定後の価格です。

固定金具取り付け位置

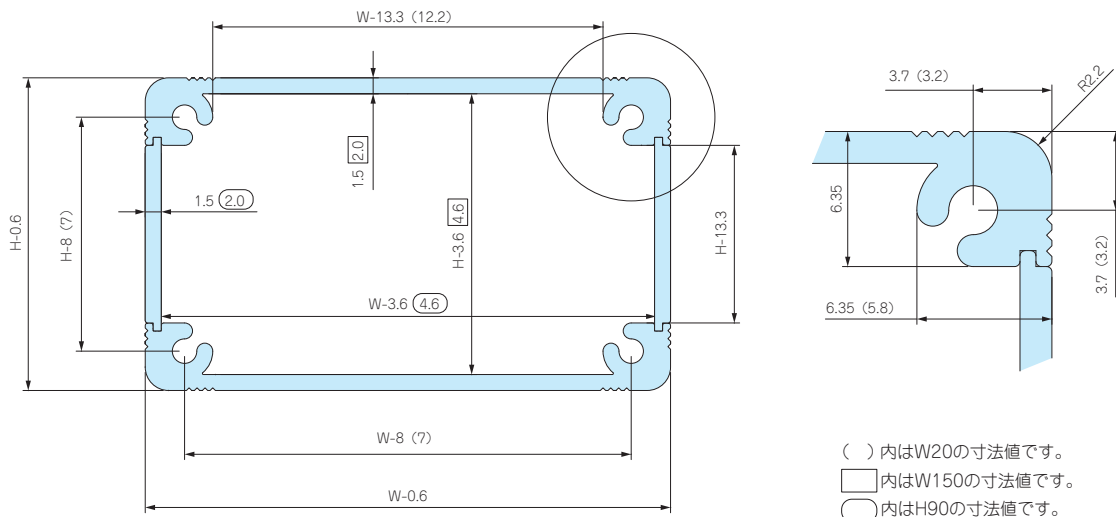


D	a	b	c	固定金具付属数	
				e (W20)	f (W50~150)
30~303	-	-	-	-	-
304~599	D/2	-	-	1	2
600~649	150	D-300	-	2	4
650~699	200	D-400	-	2	4
700~849	250	D-500	-	2	4
850~899	300	D-600	-	2	4
900~1000	250	-	(D-500)/2	3	6

外観、側板寸法図

	外観寸法図	側板寸法図																																																																																		
L タイプ																																																																																				
			<p>側板サイズ (全42サイズ)</p> <table border="1"> <thead> <tr> <th>W</th><th>H</th><th>W</th><th>H</th><th>W</th><th>H</th> </tr> </thead> <tbody> <tr><td>20</td><td>30</td><td>50</td><td>30</td><td>60</td><td>30</td></tr> <tr><td>20</td><td>40</td><td>50</td><td>40</td><td>60</td><td>40</td></tr> <tr><td>20</td><td>50</td><td>50</td><td>50</td><td>60</td><td>50</td></tr> <tr><td>20</td><td>60</td><td>50</td><td>60</td><td>60</td><td>60</td></tr> <tr><td>20</td><td>70</td><td>50</td><td>70</td><td>60</td><td>70</td></tr> <tr><td>20</td><td>90</td><td>50</td><td>90</td><td>60</td><td>90</td></tr> </tbody> </table> <table border="1"> <thead> <tr> <th>W</th><th>H</th><th>W</th><th>H</th><th>W</th><th>H</th> </tr> </thead> <tbody> <tr><td>75</td><td>30</td><td>100</td><td>30</td><td>125</td><td>30</td></tr> <tr><td>75</td><td>40</td><td>100</td><td>40</td><td>125</td><td>40</td></tr> <tr><td>75</td><td>50</td><td>100</td><td>50</td><td>125</td><td>50</td></tr> <tr><td>75</td><td>60</td><td>100</td><td>60</td><td>125</td><td>60</td></tr> <tr><td>75</td><td>70</td><td>100</td><td>70</td><td>125</td><td>70</td></tr> <tr><td>75</td><td>90</td><td>100</td><td>90</td><td>125</td><td>90</td></tr> </tbody> </table>	W	H	W	H	W	H	20	30	50	30	60	30	20	40	50	40	60	40	20	50	50	50	60	50	20	60	50	60	60	60	20	70	50	70	60	70	20	90	50	90	60	90	W	H	W	H	W	H	75	30	100	30	125	30	75	40	100	40	125	40	75	50	100	50	125	50	75	60	100	60	125	60	75	70	100	70	125	70	75	90	100
W	H	W	H	W	H																																																																															
20	30	50	30	60	30																																																																															
20	40	50	40	60	40																																																																															
20	50	50	50	60	50																																																																															
20	60	50	60	60	60																																																																															
20	70	50	70	60	70																																																																															
20	90	50	90	60	90																																																																															
W	H	W	H	W	H																																																																															
75	30	100	30	125	30																																																																															
75	40	100	40	125	40																																																																															
75	50	100	50	125	50																																																																															
75	60	100	60	125	60																																																																															
75	70	100	70	125	70																																																																															
75	90	100	90	125	90																																																																															
N タイプ																																																																																				
			<p>側板サイズ (全42サイズ)</p> <table border="1"> <thead> <tr> <th>W</th><th>H</th><th>W</th><th>H</th><th>W</th><th>H</th> </tr> </thead> <tbody> <tr><td>20</td><td>30</td><td>50</td><td>30</td><td>60</td><td>30</td></tr> <tr><td>20</td><td>40</td><td>50</td><td>40</td><td>60</td><td>40</td></tr> <tr><td>20</td><td>50</td><td>50</td><td>50</td><td>60</td><td>50</td></tr> <tr><td>20</td><td>60</td><td>50</td><td>60</td><td>60</td><td>60</td></tr> <tr><td>20</td><td>70</td><td>50</td><td>70</td><td>60</td><td>70</td></tr> <tr><td>20</td><td>90</td><td>50</td><td>90</td><td>60</td><td>90</td></tr> </tbody> </table> <table border="1"> <thead> <tr> <th>W</th><th>H</th><th>W</th><th>H</th><th>W</th><th>H</th> </tr> </thead> <tbody> <tr><td>75</td><td>30</td><td>100</td><td>30</td><td>125</td><td>30</td></tr> <tr><td>75</td><td>40</td><td>100</td><td>40</td><td>125</td><td>40</td></tr> <tr><td>75</td><td>50</td><td>100</td><td>50</td><td>125</td><td>50</td></tr> <tr><td>75</td><td>60</td><td>100</td><td>60</td><td>125</td><td>60</td></tr> <tr><td>75</td><td>70</td><td>100</td><td>70</td><td>125</td><td>70</td></tr> <tr><td>75</td><td>90</td><td>100</td><td>90</td><td>125</td><td>90</td></tr> </tbody> </table>	W	H	W	H	W	H	20	30	50	30	60	30	20	40	50	40	60	40	20	50	50	50	60	50	20	60	50	60	60	60	20	70	50	70	60	70	20	90	50	90	60	90	W	H	W	H	W	H	75	30	100	30	125	30	75	40	100	40	125	40	75	50	100	50	125	50	75	60	100	60	125	60	75	70	100	70	125	70	75	90	100
W	H	W	H	W	H																																																																															
20	30	50	30	60	30																																																																															
20	40	50	40	60	40																																																																															
20	50	50	50	60	50																																																																															
20	60	50	60	60	60																																																																															
20	70	50	70	60	70																																																																															
20	90	50	90	60	90																																																																															
W	H	W	H	W	H																																																																															
75	30	100	30	125	30																																																																															
75	40	100	40	125	40																																																																															
75	50	100	50	125	50																																																																															
75	60	100	60	125	60																																																																															
75	70	100	70	125	70																																																																															
75	90	100	90	125	90																																																																															

内部有効寸法



フリーサイズケース



型番目次/
Photo
INDEX

プラスチック
ケース

キャリング
ケース

防水・防塵
樹脂ボックス

防水・防塵
アルミ/
ステンレス
ボックス

端子ボックス/
防水コネクタ/
ケーブル
グランド

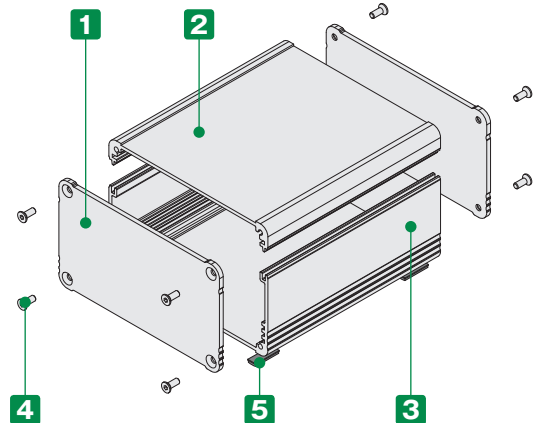
アルミ
フレーム/
ヒートシンク
ケース

アルミサッシ
ケース

メタル
ケース

■ カスタム製品 (穴加工・インクジェット印刷・シルク印刷) についてはP14-1~51をご覧ください。

- シンプルな構造で上下カバーがアルミ押出材のケースです。
- WH寸法を7タイプ追加し全20タイプ、奥行き (D) 寸法が40~500mmまで1mm単位で指定できるフリーサイズケースです。
- パネルのエッジ部はアルミ削り出し加工の為、高級感ある仕上がりです。産業機器はもちろん、オーディオ機器へのご利用にも適しています。



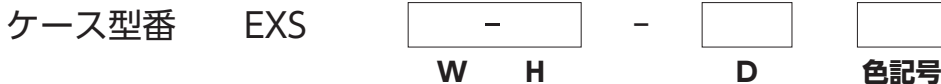
構成内容

No.	名称	個数	材質	色 / 表面処理
1	パネル	2	アルミ板 A1050P	シルバーアルマイト・ブラックアルマイト
2	上カバー	1	アルミ押出材 A6063S-T5	シルバーアルマイト・ブラックアルマイト
3	下カバー	1	アルミ押出材 A6063S-T5	シルバーアルマイト・ブラックアルマイト
4	取付ビス (六角穴付)	8	ステンレス	無処理
5	ゴム足	4	ポリウレタン	ブラック

■ 上下カバー寸法図はP9-17~20をご参照下さい。

型番記入方法

ご注文の際は □ 内に 1~2 の選択項目に合った寸法や記号を記入して下さい。



例：W106 - H46 - D123、上下カバーがシルバー色、パネルがブラック色の場合

EXS 106 - 46 - 123 SB

お引き合いは P9-111~112のフォーマットをご利用下さい。

フリーサイズ
ケース/
フリーサイズ
パネル

ラックケース/
サブラック

棚板/
ラックパネル

電池ホルダー/
電池ボックス

アクセサリ/
機構部品

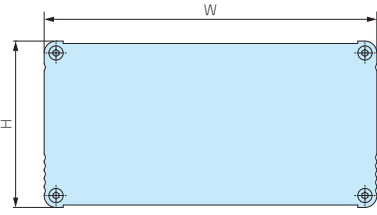
カスタム製品

技術資料/
各種ご案内

1 サイズ選定

下記をご参照の上、W(幅)×H(高さ)×D(奥行き)寸法を指定して下さい。

WH寸法						
WH型番	W	H	WH型番	W	H	
61- 36	60.6	35.6	141- 71	141	71	
61- 51	60.6	50.6	141- 91	141	91	
81- 31	80.6	30.6	NEW 187- 44	186.5	43.5	
81- 41	80.6	40.6	NEW 187- 62	186.5	61.5	
81- 56	80.6	55.6	NEW 187- 82	186.5	81.5	
106- 31	106	31	NEW 187-107	186.5	106.5	
106- 46	106	46	NEW 232- 52	232	52	
106- 61	106	61	NEW 232- 77	232	77	
141- 36	141	36	NEW 232-102	232	102	



D寸法															
	<table border="1"> <thead> <tr> <th>WH型番</th> <th>ℓ</th> </tr> </thead> <tbody> <tr> <td>61-□</td> <td>D-4</td> </tr> <tr> <td>81-□</td> <td>D-4</td> </tr> <tr> <td>106-□</td> <td>D-5</td> </tr> <tr> <td>141-□</td> <td>D-5</td> </tr> <tr> <td>187-□</td> <td>D-5</td> </tr> <tr> <td>232-□</td> <td>D-6</td> </tr> </tbody> </table>	WH型番	ℓ	61-□	D-4	81-□	D-4	106-□	D-5	141-□	D-5	187-□	D-5	232-□	D-6
	WH型番	ℓ													
61-□	D-4														
81-□	D-4														
106-□	D-5														
141-□	D-5														
187-□	D-5														
232-□	D-6														
<p>■ D寸法の指定は0.1mm単位でも承ります。(切断寸法公差は±0.3mmです。)</p>	<p>■ 詳細寸法図はP9-23をご参照下さい。</p>														

型番目次/
Photo
INDEX

プラスチック
ケース

キャリング
ケース

防水・防塵
樹脂ボックス

防水・防塵
アルミ/
ステンレス
ボックス

端子ボックス/
防水コネクタ/
ケーブル
グラブド

アルミ
フレーム/
ヒートシンク
ケース

アルミサッシ
ケース

メタル
ケース

フリーサイズ
ケース/
フリーサイズ
パネル

ラックケース/
サブラック

機板/
ラックパネル

電池ホルダー/
電池ボックス

アクセサリ
/機構部品

カスタム製品

技術資料/
各種ご案内

2 カラー選定

下記4タイプの色仕様からご選択いただけます。

記号	SS シルバー / シルバー	SB シルバー / ブラック	BS ブラック / シルバー	BB ブラック / ブラック
色				

納期

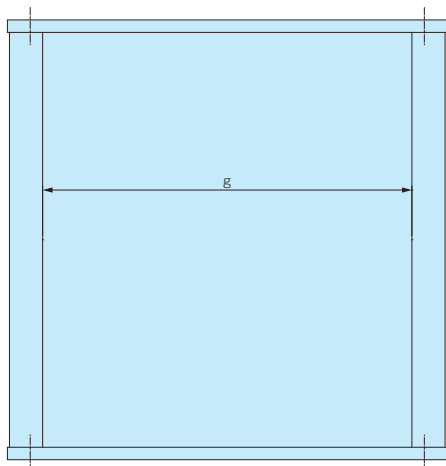
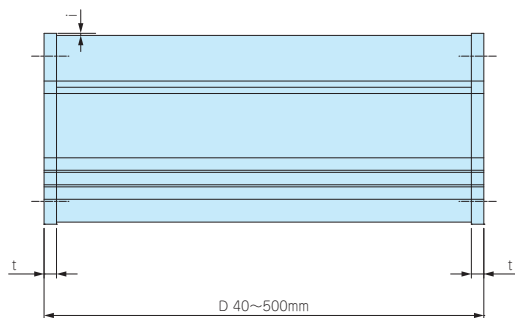
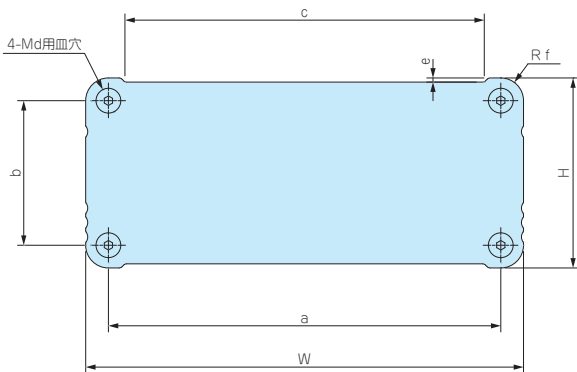
実働2日目発送 受注日および土・日・祭日は実働日に含まれません。
納期は基準納期です。数量、追加加工内容によっては変わることがございます。
(追加加工での納期はP9-114をご覧ください。)

標準価格表

1台～3台までは同単価です。
4台からは別途お見積り致します。見積りはお引合い確認後、早急にご回答致します。
お引き合いについてはP9-111～112の引き合いフォーマットをご利用下さい。

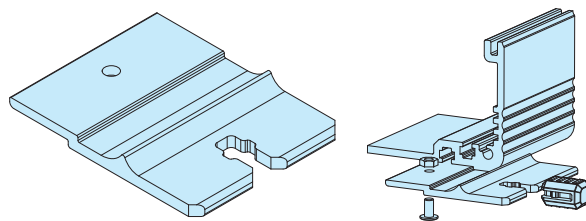
WH型番	D寸法範囲						
	40~99	100~149	150~199	200~249	250~299	300~399	400~500
61- 26	2,560	2,760	2,990	3,330	3,490	3,910	4,340
61- 36	2,760	3,010	3,250	3,610	3,790	4,250	4,730
61- 51	2,990	3,260	3,530	3,650	3,930	4,520	5,140
81- 31	2,970	3,220	3,480	3,880	4,060	4,550	5,050
81- 41	3,130	3,410	3,680	4,110	4,310	4,840	5,370
81- 56	3,330	3,620	3,950	4,400	4,630	5,220	5,790
106- 31	3,420	3,760	4,110	4,470	4,730	5,370	5,990
106- 46	3,730	4,110	4,500	4,900	5,170	5,850	6,540
106- 61	4,050	4,460	4,870	5,300	5,610	6,350	7,080
141- 36	3,990	4,410	4,860	5,320	5,660	6,450	7,260
141- 51	4,400	4,860	5,360	5,840	6,200	7,040	7,910
141- 71	4,980	5,500	6,040	6,560	6,940	7,870	8,790
141- 91	5,490	6,050	6,630	7,190	7,620	8,610	9,610
187- 44	5,530	6,200	6,730	7,380	7,890	9,070	10,240
187- 62	6,280	6,990	7,550	8,220	8,790	10,020	11,260
187- 82	7,150	7,930	8,520	9,230	9,830	11,140	12,460
187-107	8,190	9,040	9,680	10,440	11,080	12,480	13,900
232- 52	7,810	8,460	9,130	9,900	10,570	12,010	13,490
232- 77	9,330	10,040	10,750	11,590	12,300	13,830	15,390
232-102	11,300	12,080	12,860	13,760	14,540	16,200	17,900

外觀寸法図



付属ビス
 EXS 61-□、81-□：六角穴付皿M2.5×8×8本
 EXS106-□、141-□：六角穴付皿M3×8×8本
 EXS187-□：六角穴付皿M4×10×8本
 EXS232-□：六角穴付皿M5×10×8本
 六角レンチ

オプション部品 (別売)



外部取付足
 EX-36シリーズ
 P9-30

ケース型番	W	H	a	b	c	d	e	f	g	i	t
EXS 61- 26-□	60.6	25.6	52	17	45.2	2.5	0.9	4.3	47	0.3	2
EXS 61- 36-□	60.6	35.6	52	27	45.2	2.5	0.9	4.3	47	0.3	2
EXS 61- 51-□	60.6	50.6	52	42	45.2	2.5	0.9	4.3	47	0.3	2
EXS 81- 31-□	80.6	30.6	72	22	65.2	2.5	0.9	4.3	67	0.3	2
EXS 81- 41-□	80.6	40.6	72	32	65.2	2.5	0.9	4.3	67	0.3	2
EXS 81- 56-□	80.6	55.6	72	47	65.2	2.5	0.9	4.3	67	0.3	2
EXS106- 31-□	106	31	95	20	87	3	1	5.5	89	0.5	2.5
EXS106- 46-□	106	46	95	35	87	3	1	5.5	89	0.5	2.5
EXS106- 61-□	106	61	95	50	87	3	1	5.5	89	0.5	2.5
EXS141- 36-□	141	36	130	25	122	3	1	5.5	124	0.5	2.5
EXS141- 51-□	141	51	130	40	122	3	1	5.5	124	0.5	2.5
EXS141- 71-□	141	71	130	60	122	3	1	5.5	124	0.5	2.5
EXS141- 91-□	141	91	130	80	122	3	1	5.5	124	0.5	2.5
EXS187- 44-□	186.5	43.5	173	30	160	4	1	6.75	162	0.75	2.5
EXS187- 62-□	186.5	61.5	173	48	160	4	1	6.75	162	0.75	2.5
EXS187- 82-□	186.5	81.5	173	68	160	4	1	6.75	162	0.75	2.5
EXS187-107-□	186.5	106.5	173	93	160	4	1	6.75	162	0.75	2.5
EXS232- 52-□	232	52	218	38	205	5	1	7	207	1	3
EXS232- 77-□	232	77	218	63	205	5	1	7	207	1	3
EXS232-102-□	232	102	218	88	205	5	1	7	207	1	3

型番目次/
Photo
INDEX

プラスチック
ケース

キャリング
ケース

防水・防塵
樹脂ボックス

防水・防塵
アルミ/
ステンレス
ボックス

端子ボックス/
防水コネクタ/
ケーブル
グランド

アルミ
フレーム/
ヒートシンク
ケース

アルミサッシ
ケース

メタル
ケース

フリーサイズ
ケース/
フリーサイズ
パネル

ラックケース/
サブラック

棚板/
ラックパネル

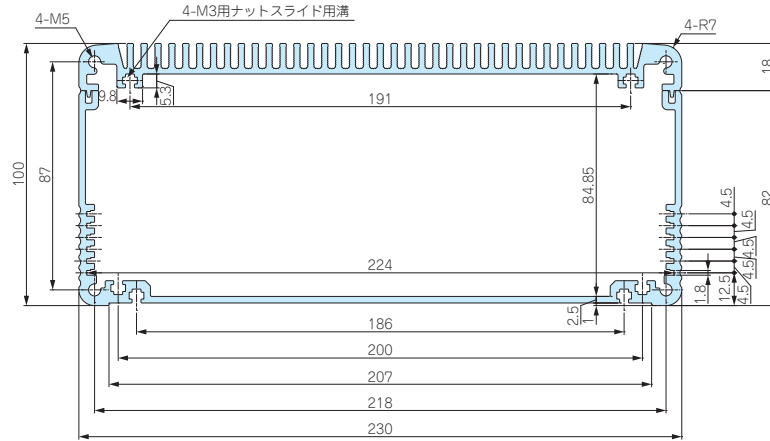
電池ホルダー/
電池ボックス

アクセサリ
/機構部品

カスタム製品

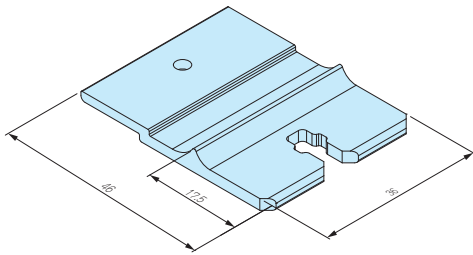
技術資料/
各種ご案内

EXHS232-102-□

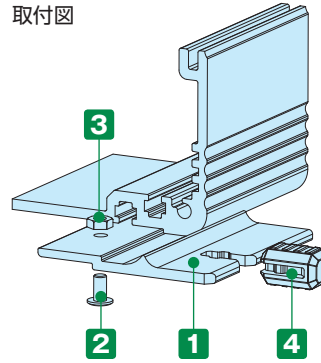


EF-36 SERIES

EXS・EXHSシリーズ用外部取付足



取付図



構成内容

No.	名称	個数	材質	色 / 表面処理
1	ブラケット	4	アルミ押出材 A6063S-T5	シルバーアルマイト・ブラックアルマイト
2	取付ビス (スリムヘッドM3×6)	4	鉄	三価黒クロメート
3	ナット (M3用)	4	鉄	三価黒クロメート
4	差込ゴム足	4	シリコンゴム	ブラック

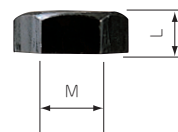
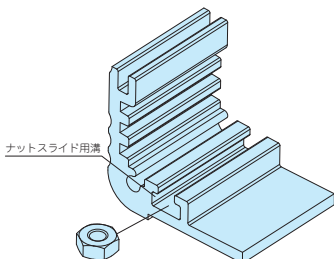
型番・標準価格

型番		標準価格 / 袋	
● シルバーアルマイト	● ブラックアルマイト	シルバーアルマイト (S)	ブラックアルマイト (S)
EF-36S	EF-36B	2,140	2,180

■ EXS・EXHSシリーズの下カバー(フレーム幅185mm以上)に利用可能です。

MT-3N

EXHSシリーズ用 ナット



型番・寸法・標準価格

型番	M	L	材質	表面処理	入数	標準価格 / 袋
MT-3N	3	2.4	鉄	三価黒クロメート	50個 / 袋	250

■ EXHSシリーズのヒートシンクカバーと、下カバー(フレーム幅140mm以上)に利用可能です。

型番目次/
Photo
INDEX

プラスチック
ケース

キャリング
ケース

防水・防塵
樹脂ボックス

防水・防塵
アルミ/
ステンレス
ボックス

端子ボックス/
防水コネクタ/
ケーブル
グラブド

アルミ
フレーム/
ヒートシンク
ケース

アルミサッシ
ケース

メタル
ケース

フリーサイズ
ケース/
フリーサイズ
パネル

ラックケース/
サブラック

機板/
ラックパネル

電池ホルダー/
電池ボックス

アクセサリ
/ 機構部品

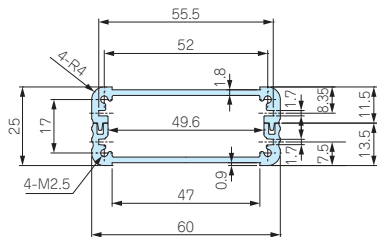
カスタム製品

技術資料/
各種ご案内

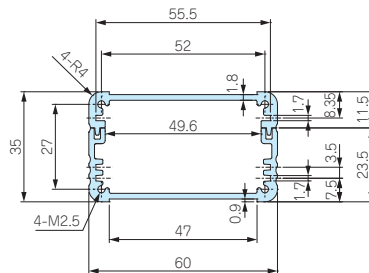
EXPS・EXPFS・EXWS・EXWFS・EXS 上下カバー寸法図

フリーサイズケース

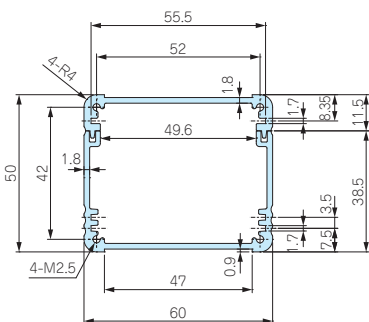
EXPS・EXWS 69-34-□
EXPFS・EXWFS 66-34-□
EXS 61-26-□



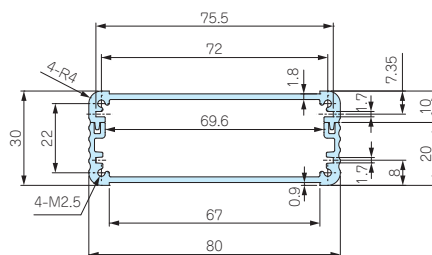
EXPS・EXWS 69-44-□
EXPFS・EXWFS 66-44-□
EXS 61-36-□



EXPS・EXWS 69-59-□
EXPFS・EXWFS 66-59-□
EXS 61-51-□



EXPS・EXWS 89-39-□
EXPFS・EXWFS 86-39-□
EXS 81-31-□



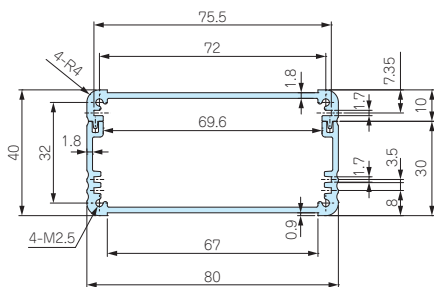
型番目次/
Photo
INDEX

プラスチック
ケース

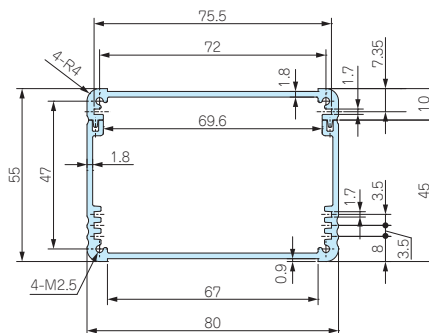
キャリング
ケース

防水・防塵
樹脂ボックス

EXPS・EXWS 89-49-□
EXPFS・EXWFS 86-49-□
EXS 81-41-□



EXPS・EXWS 89-64-□
EXPFS・EXWFS 86-64-□
EXS 81-56-□



端子ボックス/
防水コネクタ/
ケーブル
グラウンド

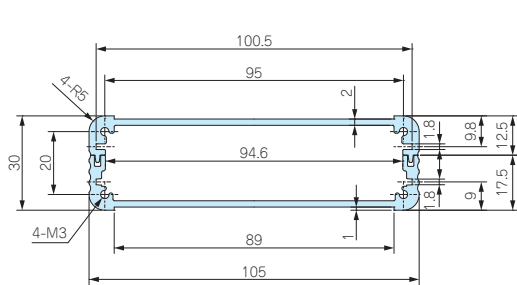
アルミ
フレーム/
ヒートシンク
ケース

アルミサッシ
ケース

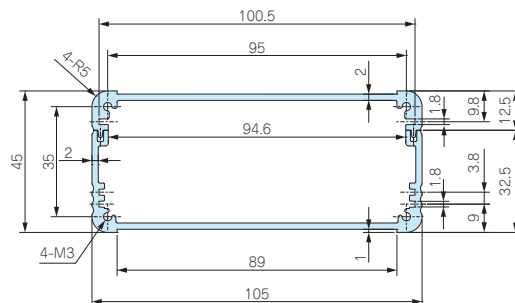
メタル
ケース

フリーサイズ
ケース/
フリーサイズ
パネル

EXPS・EXWS 116-41-□
EXPFS・EXWFS 113-42-□
EXS 106-31-□



EXPS・EXWS 116-56-□
EXPFS・EXWFS 113-57-□
EXS 106-46-□



ラックケース/
サブラック

棚板/
ラックパネル

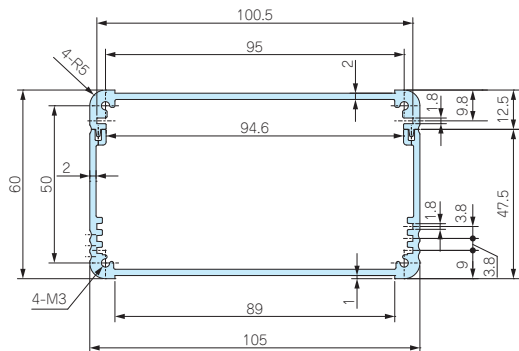
電池ホルダー/
電池ボックス

アクセサリ
/機構部品

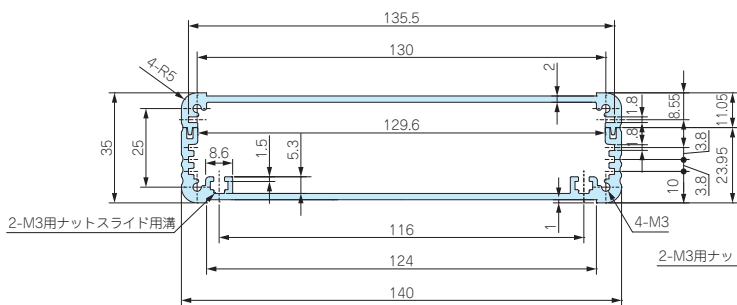
カスタム製品

技術資料/
各種ご案内

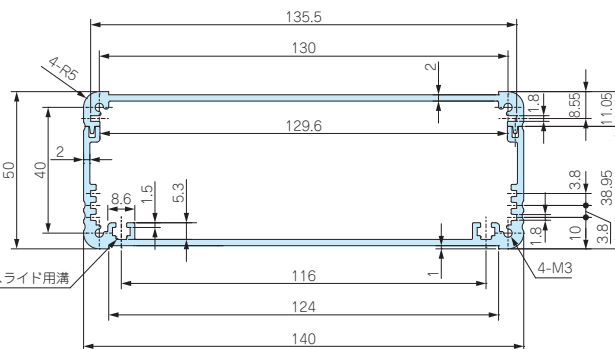
EXPS・EXWS 116-71-□
 EXPFS・EXWFS 113-72-□
 EXS 106-61-□



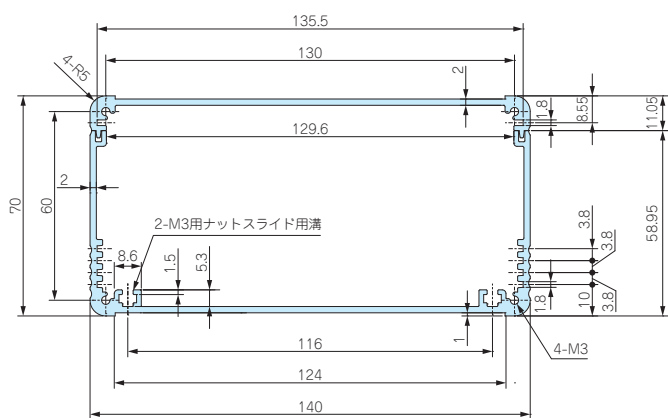
EXPS・EXWS 151-46-□
 EXPFS・EXWFS 148-47-□
 EXS 141-36-□



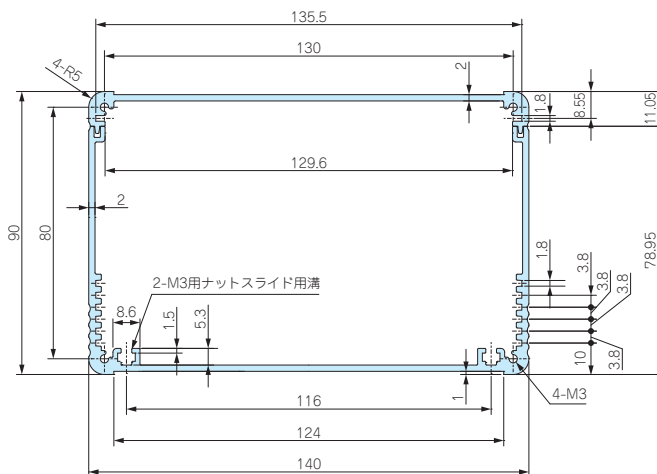
EXPS・EXWS 151-61-□
 EXPFS・EXWFS 148-62-□
 EXS 141-51-□



EXPS・EXWS 151-81-□
 EXPFS・EXWFS 148-82-□
 EXS 141-71-□



EXPS・EXWS 151-101-□
 EXPFS・EXWFS 148-102-□
 EXS 141-91-□



フリーサイズケース

型番目次/
Photo
INDEX

プラスチック
ケース

キャリング
ケース

防水・防塵
樹脂ボックス

防水・防塵
アルミ/
ステンレス
ボックス

端子ボックス/
防水コネクタ/
ケーブル
グランド

アルミ
フレーム/
ヒートシンク
ケース

アルミサッシ
ケース

メタル
ケース

フリーサイズ
ケース/
フリーサイズ
パネル

ラックケース/
サブラック

棚板/
ラックパネル

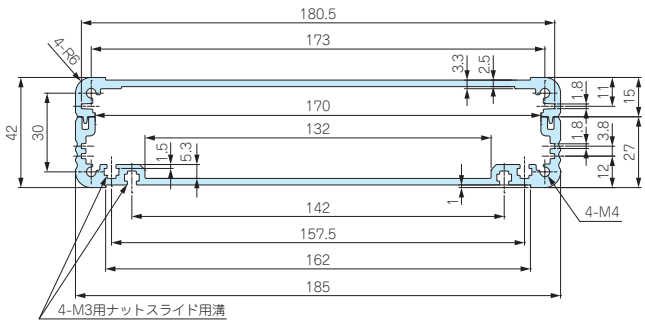
電池ホルダー/
電池ボックス

アクセサリ
/機構部品

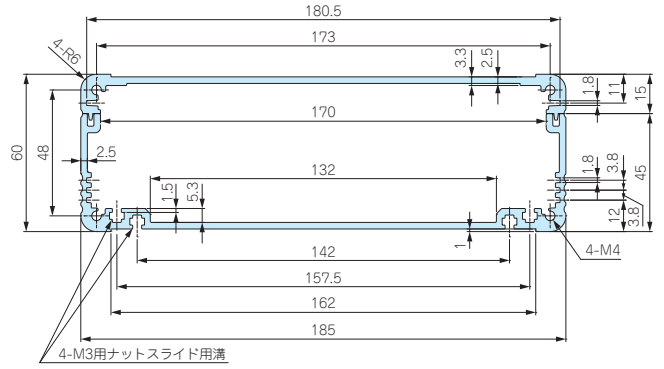
カスタム製品

技術資料/
各種ご案内

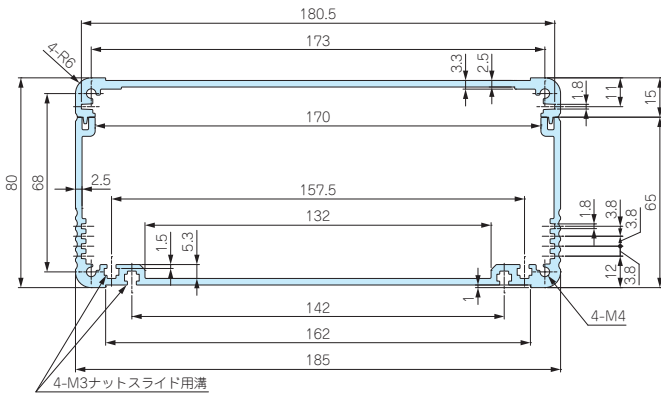
EXPS 199-56-□
 EXPFS・EXWFS 195-57-□
 EXS 187-44-□



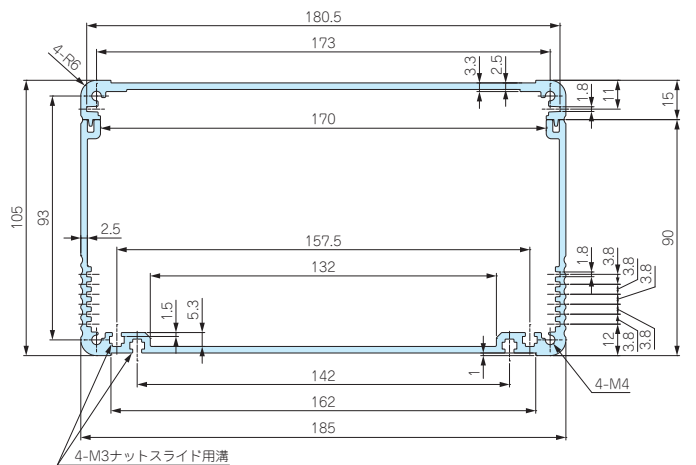
EXPS 199-74-□
 EXPFS・EXWFS 195-75-□
 EXS 187-62-□



EXPS 199-94-□
 EXPFS・EXWFS 195-95-□
 EXS 187-82-□



EXPS 199-119-□
 EXPFS・EXWFS 195-120-□
 EXS 187-107-□



型番目次/
 Photo
 INDEX

プラスチック
 ケース

キャリング
 ケース

防水・防塵
 樹脂ボックス

防水・防塵
 アルミ/
 ステンレス
 ボックス

端子ボックス/
 防水コネクタ/
 ケーブル
 グランド

アルミ
 フレーム/
 ヒートシンク
 ケース

アルミサッシ
 ケース

メタル
 ケース

フリーサイズ
 ケース/
 フリーサイズ
 パネル

ラックケース/
 サブラック

棚板/
 ラックパネル

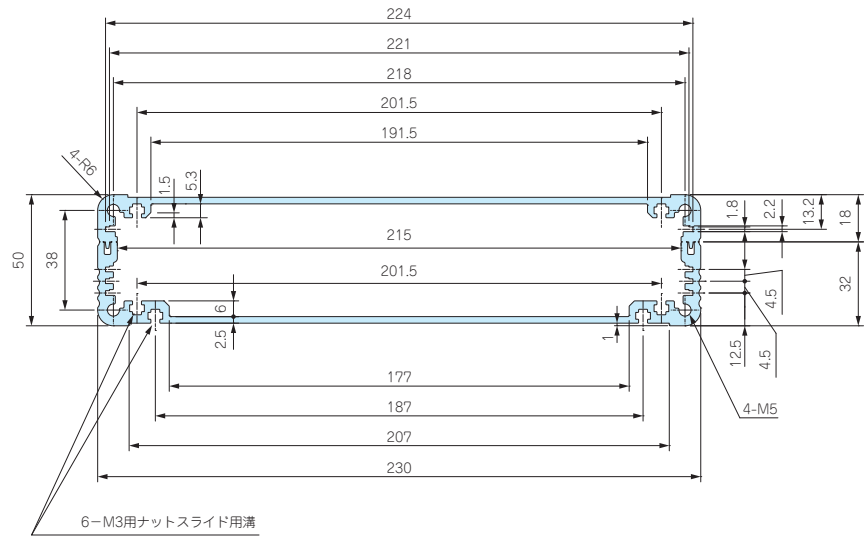
電池ホルダー/
 電池ボックス

アクセサリ
 /機構部品

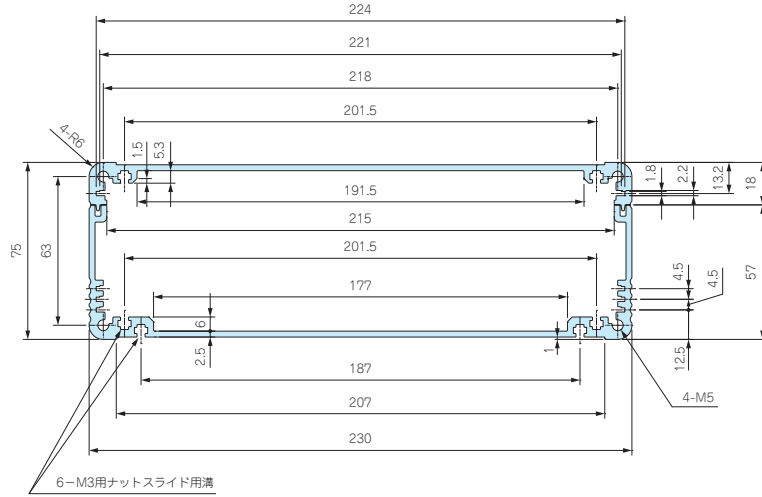
カスタム製品

技術資料/
 各種ご案内

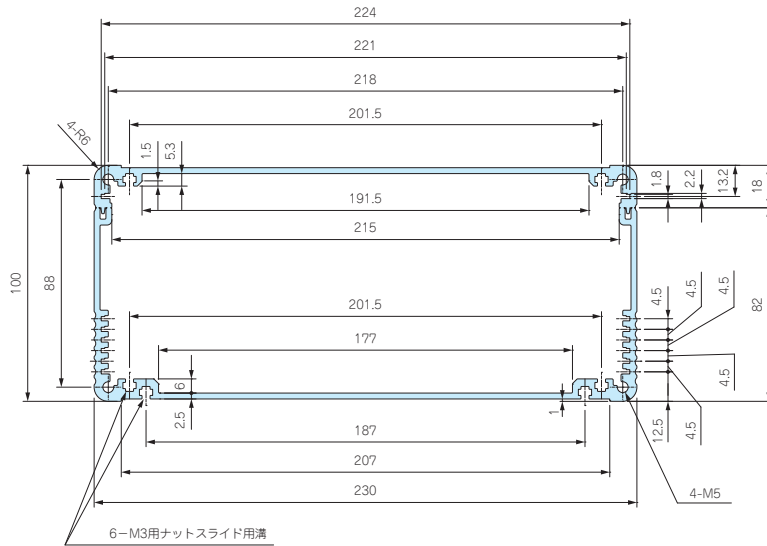
EXPS 244-64-□
 EXPFS・EXWFS 240-65-□
 EXS 232-52-□



EXPS 244-89-□
 EXPFS・EXWFS 240-90-□
 EXS 232-77-□



EXPS 244-114-□
 EXPFS・EXWFS 240-115-□
 EXS 232-102-□



型番目次/
Photo
INDEX

プラスチック
ケース

キャリング
ケース

防水・防塵
樹脂ボックス

防水・防塵
アルミ/
ステンレス
ボックス

端子ボックス/
防水コネクタ/
ケーブル
グラウンド

アルミ
フレーム/
ヒートシンク
ケース

アルミサッシ
ケース

メタル
ケース

フリーサイズ
ケース/
フリーサイズ
パネル

ラックケース/
サブラック

機板/
ラックパネル

電池ホルダー/
電池ボックス

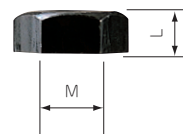
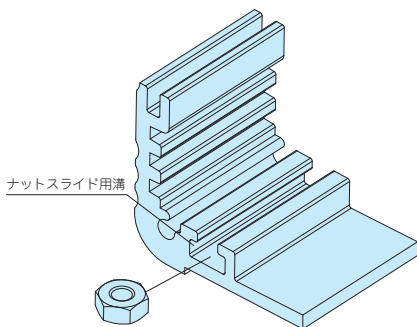
アクセサリ
/機構部品

カスタム製品

技術資料/
各種ご案内

MT-3N

EXPS・EXPFS・EXWS・EXWFS・EXSシリーズ用 ナット



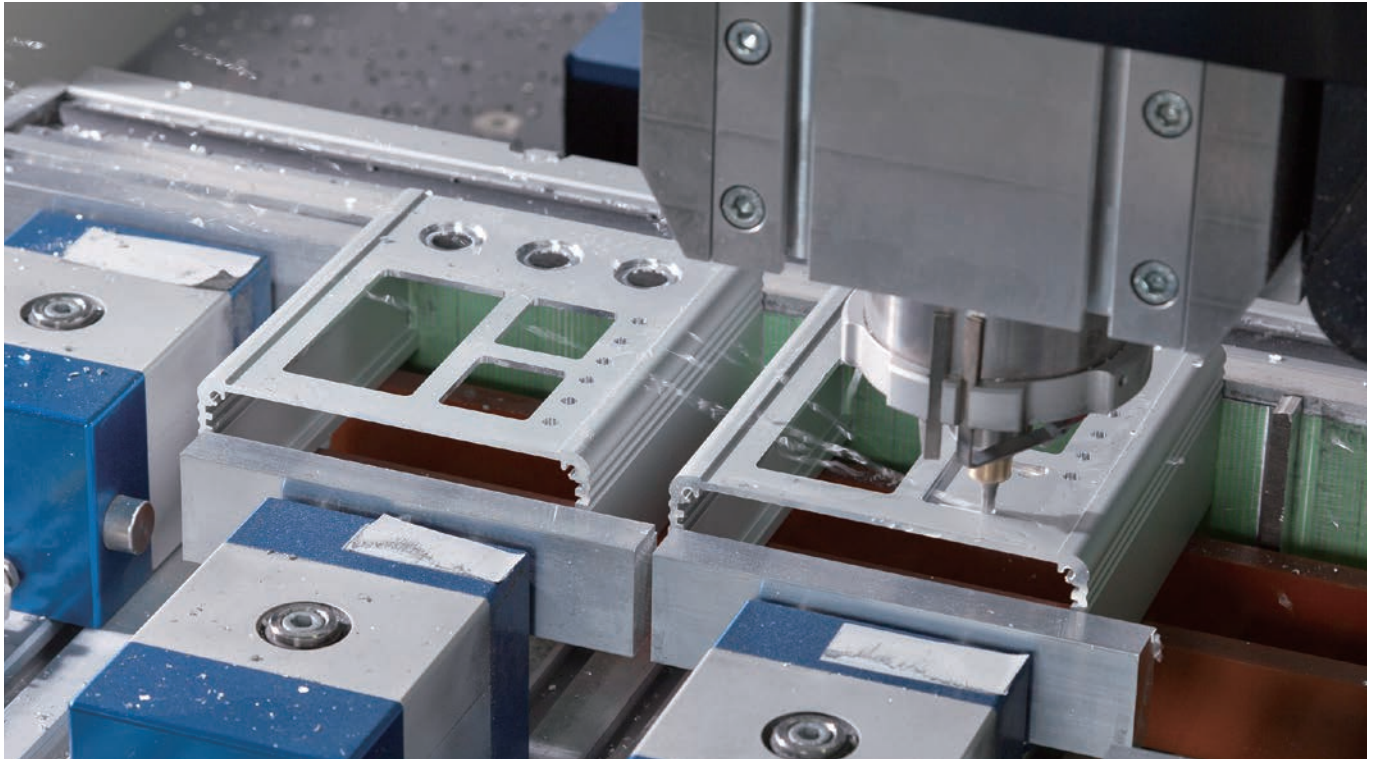
型番・寸法・標準価格

型番	M	L	材質	表面処理	入数	標準価格/袋
MT-3N	3	2.4	鉄	三価黒クロメート	50個/袋	250

■ EXPS・EXPFS・EXWS・EXWFS・EXSシリーズのフレーム幅が140mm以上の下カバーに利用可能です。

EXSシリーズ カスタム追加加工

フリーサイズケースと合わせて穴加工・彫刻・インクジェット印刷を短納期で承ります。



カスタム追加加工 納期 (日数は、土日祝日を含まない実働日です。)

穴加工

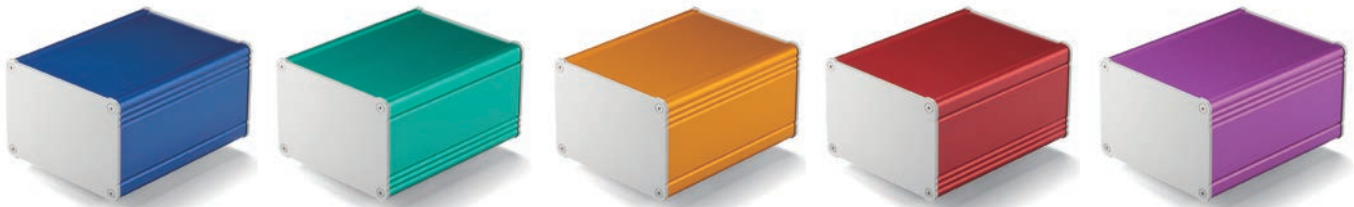
フリーサイズ製作2日 + 穴加工5日 = 受注後7日目発送

穴加工+インクジェット印刷

フリーサイズ製作2日 + 穴加工5日 + 印刷2日 = 受注後9日目発送

カラーアルマイト

上記の日数 + 7日目発送 (EXSシリーズのみ)



9

フリーサイズケース

型番目次/
Photo
INDEXプラスチック
ケースキャリング
ケース防水・防塵
樹脂ボックス防水・防塵
アルミ/
ステンレス
ボックス端子ボックス/
防水コネクタ/
ケーブル
グラブドアルミ
フレーム/
ヒートシンク
ケースアルミサッシ
ケースメタル
ケースフリーサイズ
ケース/
フリーサイズ
パネルラックケース/
サブラック機板/
ラックパネル電池ホルダー/
電池ボックスアクセサリ
/機構部品

カスタム製品

技術資料/
各種ご案内